

RED

SOLUTION

Пылесос вертикальный беспроводной
AQUA W3500

**Руководство
по эксплуатации**

Гарантийный талон





©RED SOLUTION®. Все права защищены. 2026

Воспроизведение, передача, распространение, перевод или другая переработка данного документа или любой его части без предварительного письменного разрешения правообладателя запрещены.

СОДЕРЖАНИЕ

МЕРЫ БЕЗОПАСНОСТИ.....	5
Технические характеристики	6
Комплектация.....	6
Устройство прибора.....	6
I. ПЕРЕД НАЧАЛОМ ИСПОЛЬЗОВАНИЯ.....	7
Сборка	7
Зарядка аккумулятора	8
II. ЭКСПЛУАТАЦИЯ ПРИБОРА.....	8
Использование.....	8
III. УХОД ЗА ПРИБОРОМ.....	9
Самоочистка турбощётки.....	10
Хранение и транспортировка	11
IV. ПЕРЕД ОБРАЩЕНИЕМ В СЕРВИС-ЦЕНТР	12
V. ГАРАНТИЙНЫЕ ОБЯЗАТЕЛЬСТВА.....	12
Гарантийный талон.....	23

RUS

Русский язык..... 5

KAZ

Казахский язык.....14

УВАЖАЕМЫЙ ПОКУПАТЕЛЬ!

Благодарим вас за то, что отдали предпочтение бытовой технике RED SOLUTION.

RED SOLUTION – это качество, надежность и неизменно внимательное отношение к потребностям клиентов. Надеемся, что вам понравится продукция компании и вы также будете выбирать наши изделия в будущем.

Хотите узнать больше? Посетите наш сайт www.redsolution.com.cn.

Здесь вы найдете самую актуальную информацию о предлагаемой технике и ожидаемых новинках, сможете получить консультацию онлайн, а также заказать продукцию RED SOLUTION и оригинальные аксессуары к ней в нашем интернет-магазине.

Служба поддержки пользователей RED SOLUTION в России: 8-800-511-86-19.

Изготовитель: Сучжоу Свип Электрик Эпплайенс Ко., Лтд.

Адрес: №368 Сиецан Роуд, Сикоу Таун, Вужонг Дистрикт, Сучжоу Сити, Китай.

Импортер в Российской Федерации: ООО «РЭД».

Адрес: 108810, г. Москва, вн. тер. г. муниципальный округ Внуково, п. Совхоза Крёкшино, ул. Озерная, д. 5, стр.1, помещ. 22. ИНН: 7713491474.

Прежде чем использовать прибор, внимательно прочтите руководство по эксплуатации и сохраните его для справки. Правильное использование прибора значительно продлит срок его службы. Актуальную версию руководства по эксплуатации см. на нашем сайте www.redsolution.com на странице соответствующего продукта. Версия, опубликованная на сайте, считается приоритетной.

МЕРЫ БЕЗОПАСНОСТИ

Меры безопасности и инструкции, содержащиеся в данном руководстве, не охватывают все возможные ситуации, которые могут возникнуть в процессе эксплуатации прибора. При работе с устройством пользователь должен руководствоваться здравым смыслом, быть осторожным и внимательным.

- Производитель не несёт ответственности за повреждения, вызванные несоблюдением требований по технике безопасности и правил эксплуатации изделия.
- Данный электроприбор предназначен для использования в бытовых условиях и может применяться в квартирах, загородных домах или в других подобных непромышленных условиях. Промышленное или любое другое нецелевое использование устройства нарушает условия надлежащей эксплуатации изделия. В этом случае производитель не несёт ответственности за возможные последствия.
- Перед подключением устройства к электросети проверьте, совпадает ли её напряжение с номинальным напряжением адаптера прибора (при наличии) (см. технические характеристики или заводскую табличку изделия).
- Разрешается использовать прибор только с адаптером из комплекта поставки.
- Используйте прибор только по назначению. Использование прибора в целях, отличающихся от указанных в данном руководстве, нарушает правила эксплуатации.
- Используйте удлинитель, рассчитанный на потребляемую мощность прибора. Несоответствие параметров может привести к короткому замыканию или возгоранию кабеля.
- Отключайте прибор от электросети во время его очистки. Извлекайте адаптер сухими руками, удерживая его за корпус, а не за провод.
- Не протягивайте шнур электропитания в дверных проёмах или вблизи источников тепла. Следите за тем, чтобы электрошнур не перекручивался и не перегибался, не соприкасался с острыми предметами, углами и кромками мебели.

! ПОМНИТЕ: Случайно повредив кабель электропитания, можно вызвать неполадки, которые не соответствуют условиям гарантии, а также получить удар электротоком. При повреждении шнура питания его

замену, во избежание опасности, должен производить изготовитель, сервисная служба или аналогичный квалифицированный персонал.

- Не допускайте попадания посторонних предметов в моторный отсек прибора. Не закрывайте всасывающие отверстия. Блокировка всасывания воздуха может привести к повреждению двигателя.

! ЗАПРЕЩАЕТСЯ погружать корпус прибора в воду или помещать его под струю воды!

Запрещена эксплуатация прибора в следующих случаях:

1. В помещениях с повышенной влажностью. Существует опасность короткого замыкания, выхода из строя двигателя.
 2. На открытом воздухе — попадание влаги или посторонних предметов внутрь корпуса устройства может серьёзно повредить его.
 3. Вблизи токсичных и легко воспламеняющихся веществ, в помещениях с высокой концентрацией паров горючих веществ (краски, растворители и т. п.) или горючей пыли. Существует опасность взрыва или пожара.
- Запрещено подносить всасывающую насадку к любым участкам тела или одежды. Неосторожное обращение может привести к серьёзным травмам.
 - Запрещено всасывать раскаленную или остывшую золу, угли, а также непогашенные окурки от сигарет, тлеющий или горящий мусор. Засорение может привести к возгоранию.
 - Запрещено всасывать порошки для заправки картриджа (тонеров) копировальных аппаратов и принтеров, муку и другие мелкодисперсные сыпучие вещества, а также строительную пыль, частицы штукатурки, гипса, бетона или цемента. Существует опасность засорения фильтров или повреждения двигателя.
 - Запрещено всасывать острые предметы: гвозди, битое стекло и т. п. Можно повредить пылесборник и фильтры.
 - Запрещается эксплуатировать прибор с видимыми повреждениями на корпусе или шнуре электропитания, после падения или при возникновении неполадок в работе. При возникновении любых неисправностей отключите прибор от электросети и обратитесь в сервисный центр.
 - Прибор не предназначен для использования лицами (включая детей) с пониженными физическими, психическими или умственными способностями или при отсутствии у них опыта или знаний, если они не находятся под контролем или не проинструктированы об использовании прибора лицом, ответственным за их безопасность. Дети должны находиться под присмотром, чтобы не допустить игры с прибором.
 - Запрещено самостоятельно ремонтировать прибор или вносить изменения в его конструкцию. Ремонт прибора должен производиться исключительно специалистом авторизованного сервис-центра. Не-

профессионально выполненная работа может привести к поломке прибора, травмам и повреждению имущества.

! ВНИМАНИЕ! Запрещено использовать прибор при любых неисправностях.

Технические характеристики

Модель	W3500
Мощность	230 Вт
Тип аккумулятора	li-ion
Напряжение аккумулятора	28,8 В =
Ёмкость аккумулятора	3000 мА*ч
Защита от поражения электротоком	класс II
Материал корпуса	пластик
Защита от перегрева	есть
Мощность всасывания	7 кПа (мин. мощн.) – 12 кПа (макс. мощн.)
Выпускной фильтр	HEPA
Объём контейнера для отходов	0,65 л
Объём контейнера для чистой воды	0,5 л
Уровень шума	78 дБ
Режим работы	4
Время непрерывной работы	30 (макс. мощность) – 50 мин (мин. мощность)
Время полной зарядки	4,5 ч
Влажная уборка	есть
Функция самоочистки	есть
Стерилизация воды электролизом	есть
Дисплей	светодиодный
Длина шнура питания	1,5 м
Габаритные размеры в полной сборке (Ш × В × Г)	325*1130*320 мм
Вес нетто (в полной комплектации)	6,4 кг

Зарядная станция

Мощность во время сушки	130 Вт
Мощность во время сушки и зарядки	160 Вт
Входное напряжение	220–240 В~, 50/60 Гц
Выходное напряжение	35 В =, 0,8 А
Вес нетто	1,7 кг

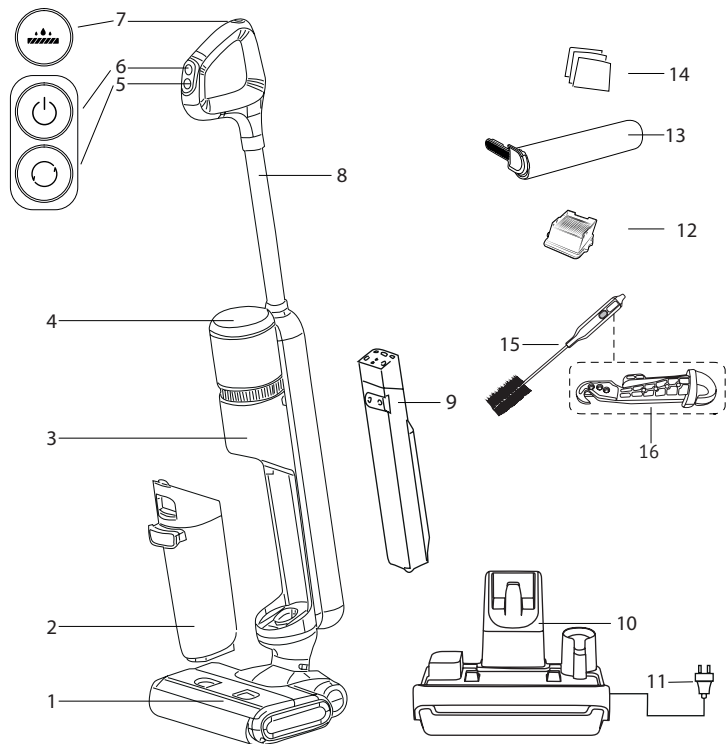
Комплектация

Пылесос	1 шт.
Зарядная станция с функцией сушки	1 шт.
Дополнительный валик для турбощетки	1 шт.
Дополнительный HEPA-фильтр	1 шт.
Щёточка для очистки с ножом для обрезки волос	1 шт.

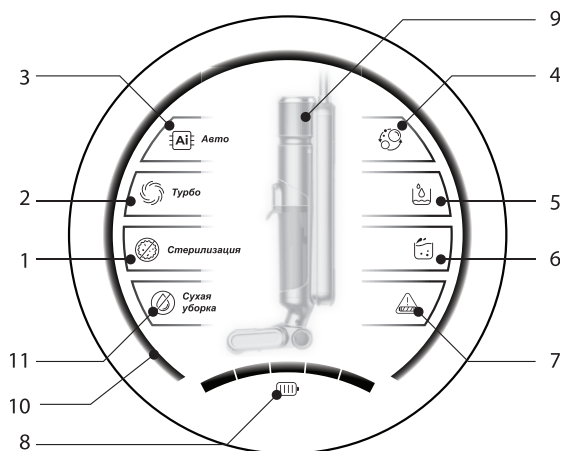
Моющие пластинки	100 шт.
Руководство по эксплуатации и гарантийный талон	1 шт.

i Производитель имеет право вносить изменения в дизайн, комплектацию и технические характеристики изделия в ходе совершенствования своей продукции без дополнительного уведомления об этом. В технических характеристиках допускается погрешность ±10 %.

Устройство прибора



1. Крышка турбощётки
2. Контейнер для отходов
3. Корпус прибора
4. Дисплей
5. Кнопка выбора режима работы
6. Кнопка включения/выключения прибора
7. Кнопка самоочистки
8. Рукоятка
9. Контейнер для чистой воды
10. Зарядная станция с функцией сушки
11. Шнур питания
12. Дополнительный HEPA-фильтр
13. Дополнительный валик турбощётки
14. Комплект моющих пластинок
15. Щёточка для очистки
16. Нож для обрезки волос, намотавшихся на турбощётку



Дисплей

1. Индикатор режима стерилизации
2. Индикатор режима максимальной мощности
3. Индикатор режима «АВТО»
4. Индикатор самоочистки

5. Индикатор отсутствия воды
6. Индикатор переполнения контейнера для отходов
7. Индикатор блокировки турбощётки
8. Индикатор уровня заряда аккумулятора
9. Графическая схема прибора
10. Индикатор запылённости
11. Индикатор режима сухой уборки

I. ПЕРЕД НАЧАЛОМ ИСПОЛЬЗОВАНИЯ

Аккуратно достаньте изделие и его комплектующие из коробки. Удалите все упаковочные материалы и рекламные наклейки.

i Обязательно сохраните на месте предупреждающие наклейки, наклейки-указатели (при наличии) и табличку с серийным номером изделия на его корпусе!

После транспортировки или хранения при низких температурах выдержите прибор при комнатной температуре не менее 2 часов перед включением.

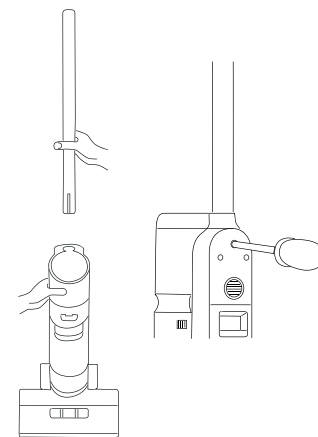
Корпус прибора протрите влажной тканью и просушите. Во избежание постороннего запаха при первом использовании прибора очистите его.

Перед использованием убедитесь в том, что внешние и видимые внутренние части прибора не имеют повреждений, сколов и других дефектов.

Сборка


Приступая к сборке прибора, убедитесь, что он отключён от сети. Порядок сборки прибора см. на схеме. Убедитесь в правильности установки всех элементов, прежде чем использовать пылесос.

! ВНИМАНИЕ! Пылесосом можно пользоваться только в собранном виде!



Зарядка аккумулятора

Перед началом использования прибора полностью зарядите аккумулятор. Подключите зарядную станцию прибора к розетке, при необходимости используйте удлинитель. Установите прибор на зарядную станцию, так чтобы контакты на корпусе прибора совпали с контактами зарядной станции. На дисплее прибора будет отображаться текущий уровень заряда аккумулятора (деления полукруглого индикатора будут мигать). Время полной зарядки составляет примерно 4,5 часа.

1 Нельзя включить пылесос во время зарядки. При нажатии на кнопку  пылесос останется выключенным. Чтобы начать работу, снимите пылесос с зарядной станции.

Когда аккумулятор полностью зарядится, все деления полукруглого индикатора заряда будут гореть. Прибор готов к использованию.

! ВНИМАНИЕ! Прибор не будет работать, пока он подключён к электросети.

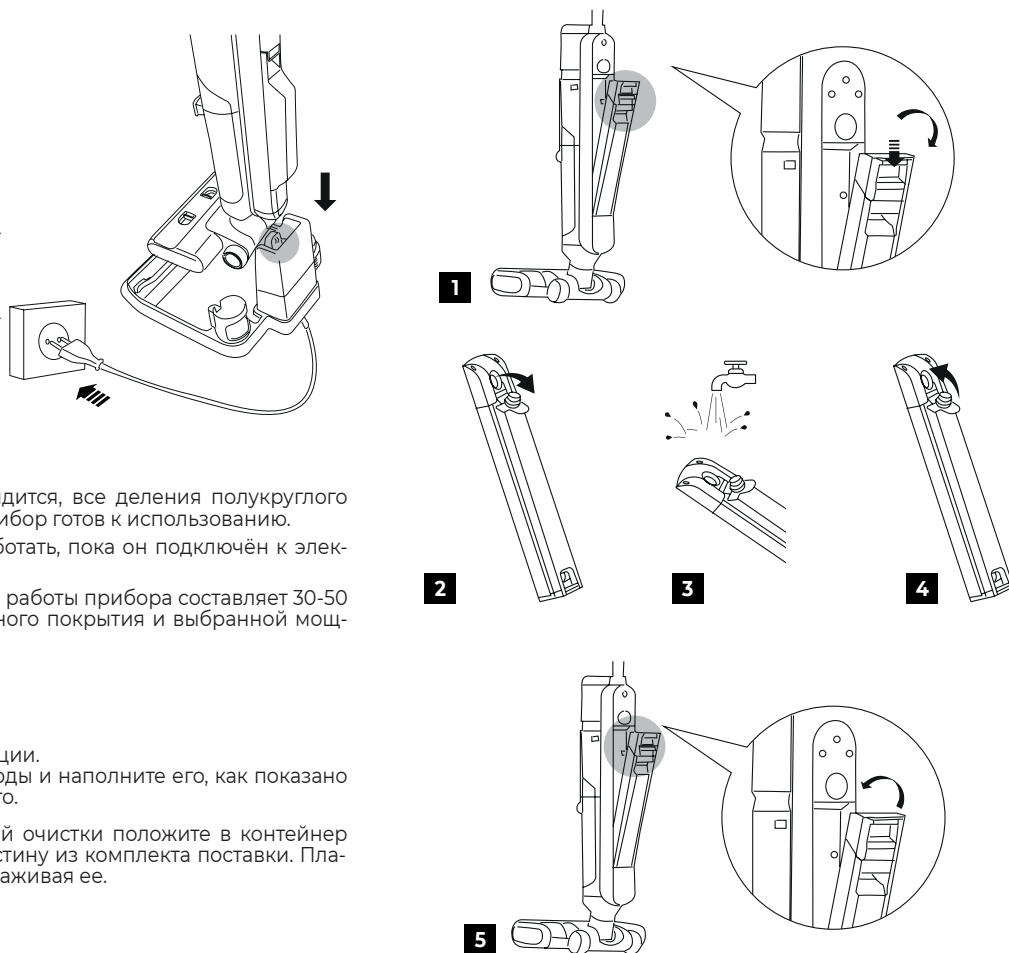
Максимальное время непрерывной работы прибора составляет 30-50 мин в зависимости от типа напольного покрытия и выбранной мощности.


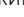
II. ЭКСПЛУАТАЦИЯ ПРИБОРА


Использование

1. Снимите пылесос с зарядной станции.
2. Снимите контейнер для чистой воды и наполните его, как показано на схеме, а затем установите на место.


1 Для максимально эффективной очистки положите в контейнер для чистой воды моющую пластину из комплекта поставки. Пластины растворяются в воде, обеззараживая ее.





3. Для перехода в режим ожидания нажмите кнопку  на ручке прибора, на дисплее будут отображаться индикатор режима «АВТО»  и графическая схема прибора.


i Если не предпринимать никаких действий в режиме ожидания, дисплей отключится через 40 секунд. Для продолжения работы снова нажмите кнопку .


i Если во время работы установить пылесос вертикально, пылесос выключится. Для продолжения работы прижмите ногой край турбощётки и наклоните рукоятку назад.

4. Кнопкой  выберите один из следующих режимов работы:

- **Режим «АВТО»** (по умолчанию): мощность будет автоматически изменяться в зависимости от степени загрязнения пола, на дисплее будут гореть индикатор  и графическая схема прибора.


- **Режим максимальной мощности:** пылесос будет работать на повышенной мощности, на дисплее будут гореть индикатор  и графическая схема прибора.

- **Режим сухой уборки:** во время работы вода не будет подаваться. Данный режим подходит как для сухой уборки, так и для уборки влажных поверхностей. На дисплее будут гореть индикатор  и графическая схема прибора.

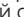
- **Режим стерилизации:** во время работы будет выполняться стерилизация воды электролизом для уничтожения микроорганизмов. На дисплее будут гореть индикатор  и графическая схема прибора. В режиме стерилизации пылесос работает на минимальной мощности и с подачей воды.


5. Чтобы начать уборку, прижмите ногой край турбощётки и слегка наклоните рукоятку прибора назад. Пока пылесос находится в вертикальном положении, он будет оставаться в режиме ожидания.

Во время работы кольцевой индикатор уровня запылённости будет постепенно менять цвет с синего на красный, если поверхность загрязнена сильнее.

i Если во время уборки контейнер для чистой воды опустеет, на дисплее загорится индикатор , а на графической схеме прибора этот контейнер будет подсвечен красным.

Наполняйте контейнер только чистой водой. Не используйте агрессивные химические или пенящиеся моющие средства, которые могут повредить компоненты прибора.

i Если во время уборки контейнер для отходов переполнится, на дисплее загорится индикатор , на графической схеме прибора этот контейнер будет подсвечен красным. Затем пылесос выключится. Отключите прибор и очистите контейнер в соответствии с разделом «Уход за прибором».

6. По окончании работы нажмите кнопку , раздается сообщение «Выключение», и индикация дисплея погаснет.

7. Очистите прибор в соответствии с разделом «Уход за прибором».

III. УХОД ЗА ПРИБОРОМ

i Периодически проверяйте, не загрязнены ли движущиеся части прибора: блокировка налипшим мусором может привести к их поломке!

Прежде чем приступать к очистке прибора, выключите его. НЕ МОЧИТЕ! Протирайте корпус прибора влажной мягкой тканью.

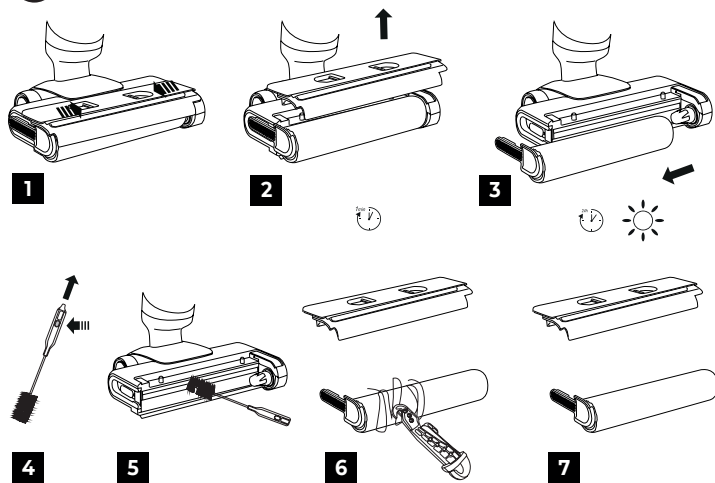
! ЗАПРЕЩАЕТСЯ помещать корпус прибора, зарядную станцию, ручку, турбощётку, аккумулятор, шнур питания и другие узлы, содержащие электронные компоненты, под струю воды или погружать их в воду, а также использовать для очистки прибора любые химически агрессивные, пенящиеся или абразивные вещества.

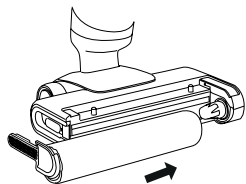
Каждый раз после использования, особенно после влажной уборки, очищайте турбощётку, порядок очистки см. схеме:

Порядок очистки контейнера для отходов и НЕРА-фильтра см. на схеме ниже.

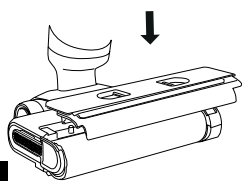
i Аккумулятор необходимо утилизировать в соответствии с местной программой по переработке отходов. Проявите заботу об окружающей среде: не выбрасывайте такие изделия вместе с обычным бытовым мусором.

i Очищайте контейнер для отходов по мере заполнения.



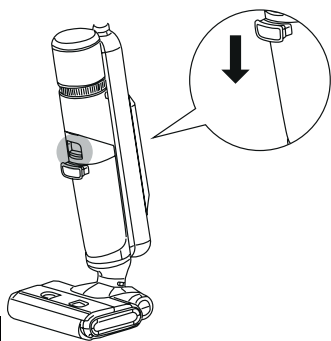


8

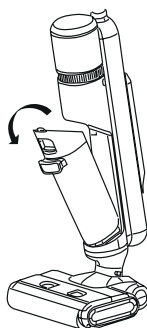


9

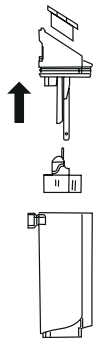
i Периодически промывайте HEPA-фильтр под струёй воды, полностью просушите перед повторным использованием.



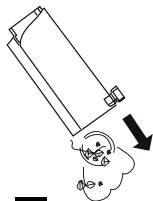
1



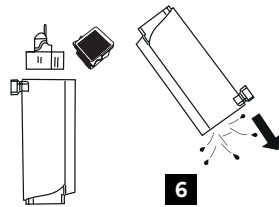
2



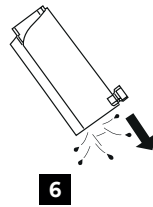
3



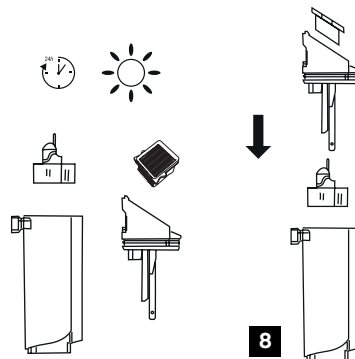
4



5



6



7


8

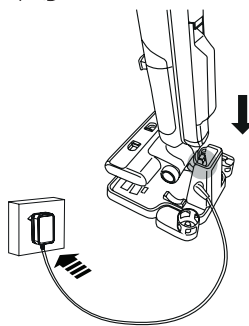
9

Убедитесь в правильности установки всех элементов, прежде чем снова использовать пылесос.

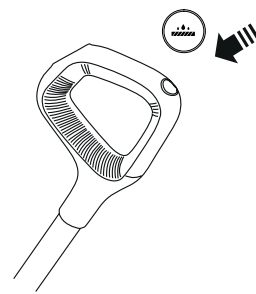
Самоочистка и сушка турбощетки

В приборе предусмотрена функция самоочистки, которая помогает очистить ролик турбощётки от загрязнений, а также функция сушки, которая позволяет полностью высушить валик и избежать неприятного запаха.

1. Подключите зарядную станцию к сети электропитания.
2. Установите пылесос на зарядную станцию. На дисплее будет мигать индикатор . Если пылесос до этого работал. Включите самоочистку!



1

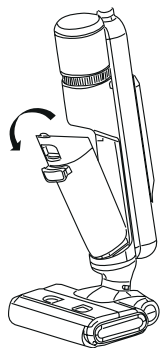


2

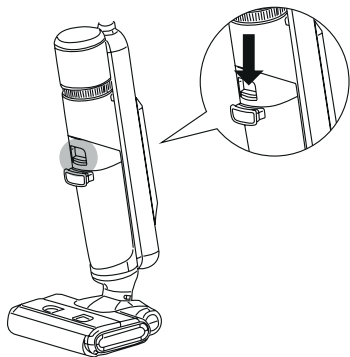
Время самоочистки - 3 мин



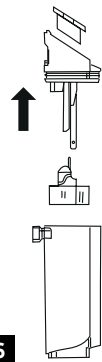
3



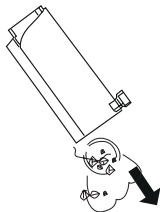
4





6




7




3. Для старта самоочистки убедитесь, что контейнер для воды наполнен, а контейнер для отходов пуст.


4. Нажмите кнопку  на ручке прибора. Начнётся самоочистка турбощётки (на дисплее будет гореть индикатор ).


Самоочистка длится примерно 3 мин.

Если в процессе самоочистки вода в контейнере закончится, снимите контейнер, наполните его и установите обратно. Для продолжения самоочистки нажмите на кнопку .


Аналогично, если заполнится контейнер для отходов, снимите и опустошите его, затем установите на место. Для продолжения самоочистки нажмите на кнопку .

! ВНИМАНИЕ. Не прерывайте самоочистку, иначе сушка не будет пущена.

5. Когда самоочистка завершится. На дисплее будет мигать индикатор , а на графической схеме прибора контейнер для отходов будет подсвечен красным. Через несколько секунд индикация дисплея погаснет. На станции сушки загорится индикатор, оповещающий о начале сушки. При необходимости повторите процедуру самоочистки.

Чтобы запустить сушку без самоочистки, нажмите и удерживайте кнопку  в течение 5 с.

6. Снимите контейнер для отходов и слейте грязную воду.

i Сушка длится примерно 2,5 ч. Чтобы прервать самоочистку в любой момент, повторно нажмите кнопку . Чтобы прервать сушку, просто снимите пылесос со станции. Для запуска функции самоочистки пылесос должен быть заряжен минимум на 20% (одно деление индикатора заряда должно гореть).

Хранение и транспортировка

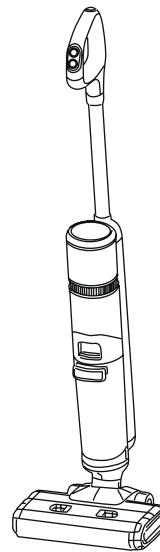
Для удобства хранения прибор оснащён подставкой для роликов турбощётки:

Для удобства транспортировки ручку прибора можно снять, пользуясь шестигранным ключом (см. схему на стр. 7).

Храните прибор в сухом вентилируемом месте вдали от нагревательных приборов и попадания прямых солнечных лучей.

При транспортировке и хранении запрещается подвергать прибор механическим воздействиям, которые могут повредить его и/или нарушить целостность упаковки.

Берегите упаковку прибора от попадания воды и других жидкостей.



IV. ПЕРЕД ОБРАЩЕНИЕМ В СЕРВИС-ЦЕНТР

Неисправность	Возможные причины	Способ устранения
Прибор не включается	Аккумулятор прибора разряжен	Полностью зарядите аккумулятор (см. раздел «Зарядка аккумулятора»)
Прибор преждевременно отключается		
На дисплее мигает символ		
На дисплее мигает индикатор , а на графической схеме прибора контейнер для отходов подсвечен красным.	Переполнен контейнер для отходов	Очистите в соответствии с разделом «Уход за прибором»
Мощность всасывания упала, прибор издаёт сильный шум	Засорены фильтры	
	Турбошётка засорена	
На дисплее мигает индикатор , а на графической схеме прибора контейнер для чистой воды подсвечен красным.	Контейнер для чистой воды пуст	Наполните контейнер
Прибор выключается, на дисплее мигает индикатор , а на графической схеме прибора турбошётка подсвечена красным.	Сработала защита от перегрузки турбошётки	Убедитесь, что турбошётка не заблокирована, при необходимости очистите

Самоочистка не запускается	Для запуска самоочистки прибор должен быть установлен на зарядную станцию	Установите прибор на зарядную станцию
Аккумулятор не заряжается	Прибор не подключен к электросети	Проверьте правильность подключения
Аккумулятор слишком быстро разряжается	Засорены фильтры или турбошётка	Удалите засоры, проведите очистку прибора в соответствии с разделом «Уход за прибором»

i В случае если неисправность устранить не удалось, обратитесь в авторизованный сервисный центр.

V. ГАРАНТИЙНЫЕ ОБЯЗАТЕЛЬСТВА

На данное изделие предоставляется гарантия сроком на 12 месяцев с момента его приобретения или с даты изготовления изделия (если дату продажи определить невозможно). В течение гарантийного периода изготовитель обязуется устранить путём ремонта, замены деталей или замены всего изделия любые заводские дефекты.

Гарантия вступает в силу только в том случае, если дата покупки подтверждена печатью магазина и подписью продавца на оригинальном гарантийном талоне. Настоящая гарантия признаётся лишь в том случае, если изделие применялось в соответствии с руководством по эксплуатации, не ремонтировалось, не разбиралось и не было повреждено в результате неправильного обращения с ним, а также сохранена полная комплектность изделия. Данная гарантия не распространяется на естественный износ изделия. Настоящая гарантия не распространяется на изделия, используемые в промышленных и/или коммерческих целях.

Гарантия не распространяется на изделия с повреждениями, вызванными:

- неправильной эксплуатацией, небрежным обращением, неправильным подключением, несоблюдением прилагаемого руководства;
- механическими, тепловыми и иными повреждениями, возникшими по причине неправильной эксплуатации, небрежного отношения или несчастного случая;

- несвоевременной очисткой фильтров, пылесборников и других частей и аксессуаров, требующих периодической очистки и замены;
- попаданием внутрь посторонних предметов, жидкостей, насекомых, грызунов и т. д.;
- повреждением электрических шнуров;
- подключением в сеть с напряжением, отличным от указанного в правилах эксплуатации на изделие, или если параметры питающей сети не соответствуют стандартным;
- неквалифицированным ремонтом и другими вмешательствами, повлекшими изменения конструкции изделия;
- изменением или удалением серийного номера, или если серийный номер неразборчиво напечатан.

Гарантия не распространяется на узлы, механизмы и аксессуары, имеющие срок естественного износа (щётки для пылесосов, металлические чаши мультиварок и формы для выпекания с антипригарным покрытием, сетка-нож для соковыжималок, ножи, мешки-пылесборники, сменные фильтры, шампуни, жидкости и т. д.), а также на аккумуляторы и батареи питания. В соответствии с руководством по эксплуатации под действие гарантии не подпадают работы по периодическому обслуживанию изделия.

Срок службы изделия и срок действия гарантийных обязательств на него исчисляются со дня продажи или с даты изготовления изделия (в случае, если дату продажи определить невозможно).

Дату изготовления прибора можно найти в серийном номере, расположенном на идентификационной наклейке на корпусе изделия. Серийный номер состоит из 13 знаков. 6-й и 7-й знаки обозначают месяц, 8-й — год выпуска устройства.

0	0	0	0	0	1	1	2	3	3	3	3	3
---	---	---	---	---	---	---	---	---	---	---	---	---

1 — месяц производства (01 — январь, 02 — февраль... 12 — декабрь),
 2 — год производства (1 — 2021 г., 2 — 2022 г.... 0 — 2030 г.),
 3 — серийный номер модели.

Установленный производителем срок службы прибора составляет 3 года со дня его приобретения при условии, что эксплуатация изделия производится в соответствии с данным руководством, применимыми техническими стандартами и при соблюдении условий гарантийного обслуживания.



Упаковку, руководство пользователя, а также сам прибор необходимо утилизировать в соответствии с местной программой по переработке отходов. После окончания срока службы не выбрасывайте прибор вместе с бытовыми отхода-

ми. Передайте его в специализированный пункт для дальнейшей утилизации. Проявите заботу об окружающей среде. Отходы, образующиеся при утилизации изделий, подлежат обязательному сбору с последующей утилизацией в установленном порядке и в соответствии с действующими требованиями и нормами отраслевой нормативной документации, в том числе в соответствии с СанПиН 2.1.7.1322-03 «Гигиенические требования к размещению и обезвреживанию отходов производства и потребления».

Бұл өнімді қолданбас бұрын, нұсқаулықты мұқият оқып шығыңыз және оны анықтама ретінде сақтаңыз. Құрылғыны дұрыс пайдалану оның қызмет ету мерзімін айтарлықтай ұзартады. Нұсқаулықтың соңғы нұсқасын алу үшін біздің веб-сайтқа кіріңіз www.resolution.com.ru тиісті өнім бетінде. Веб-сайтта жарияланған нұсқа басымдық болып саналады.

ҚАУІПСІЗДІК ШАРАЛАРЫ

Осы нұсқаулықтағы қауіпсіздік шаралары мен нұсқаулар құрылғыны пайдалану кезінде туындауы мүмкін барлық жағдайларды қамтымайды. Құрылғыны пайдаланған кезде парасаттылықты, сақтық пен мұқияттылықты қолданыңыз.

• Өндіруші бұйымға арналған қауіпсіздік талаптары мен пайдалану нұсқауларын орындамау салдарынан болған зақым үшін жауапты емес.

• Бұл электр құрылғысы тұрмыстық пайдалануға арналған және оны пәтерлерде, саяжайларда немесе басқа да осыған ұқсас өндірістік емес жағдайларда пайдалануға болады. Құрылғыны өнеркәсіптік немесе кез келген басқа мақсатсыз пайдалану өнімнің дұрыс жұмыс істеу шарттарын бұзады. Бұл жағдайда өндіруші ықтимал салдарлар үшін жауап бермейді.

• Құрылғыны қуат көзіне қоспас бұрын, кернеу құрылғы адаптерінің номиналды кернеуіне сәйкес келетінін тексеріңіз (бар болса техникалық сипаттамаларды немесе өнім тақтайшасын қараңыз).

• Құрылғыны тек берілген адаптермен пайдалануға болады.

• Құрылғыны тек мақсаты бойынша пайдаланыңыз. Құрылғыны осы нұсқаулықта көрсетілгеннен басқа мақсаттарда пайдалану пайдалану ережелерін бұзады.

• Құрылғының тұтынылатын қуатына есептелген ұзартқыш сымды пайдаланыңыз. Сәйкес келмейтін параметрлер кабельде қысқа тұйықталуға немесе өртке әкелуі мүмкін.

• Құрылғыны тазалау кезінде оны қуат көзінен ажыратыңыз. Адаптерді құрғақ қолмен сымнан емес, корпусынан ұстаңыз.

• Электр қоректендіру бауын есік қыстарында немесе жылу көздерінің жанында тартпаңыз. Электр бауының бұралмағанын және иілмегенін, үшкір заттарға, бұрыштар мен жиһазға тимегенін қадағалаңыз.

! ЕСТЕ БОЛЫҢЫЗ: Қуат кабелін кездейсоқ зақымдау кепілдікке жатпайтын ақауларды тудыруы және электр тогының соғуына әкелуі мүмкін. Қуат сымы зақымдалған болса, қауіпті болдырмау үшін оны өндіруші, қызмет көрсету бөлімі немесе соған ұқсас білікті мамандар ауыстыруы керек.

• Құрылғының қозғалтқыш бөлігіне бөгде заттардың түсуіне жол бермеңіз. Сору саңылауларын жауып тастамаңыз. Ауа қабылдаудың бітелуі

қозғалтқыштың бұзылуына әкелуі мүмкін.

! Құрылғы корпусын суға батырмаңыз немесе ағын судың астына қоймаңыз!

Келесі жағдайларда құрылғыны пайдалануға тыйым салынады:

1. Ылғалдылығы жоғары бөлмелерде. Қысқа тұйықталу және қозғалтқыштың істен шығу қаупі бар.

2. Сыртта – егер ылғал немесе бөгде заттар құрылғының корпусына түссе, ол оны қатты зақымдауы мүмкін.

3. Улы және тез тұтанатын заттардың жанында, жанғыш булардың (божялар, еріткіштер және т.б.) концентрациясы жоғары немесе жанғыш шаңы бар бөлмелерде. Жарылыс немесе өрт қаупі бар.

• Сорғыш саптаманы дененің немесе киімнің кез келген бөлігіне жақындатпаңыз. Абайсыз қолдану ауыр жарақатқа әкелуі мүмкін.

• Ыстық немесе салқындатылған күлді, көмірді, сондай-ақ сөндірілмеген темекі тұқылын, тұтанған немесе жанып тұрған қоқысты соруға тыйым салынады. Кептелу өртке әкелуі мүмкін.

• Көшірме машиналары мен принтерлердің картриджерін (тонерлерін) толтыруға арналған ұнтақтарды, ұнды және басқа да ұсақ түйіршікті заттарды, сондай-ақ құрылыс шаңын, гипс, сылақ, бетон немесе цемент бөлшектерін соруға тыйым салынады. Сүзгі бітеліп қалу немесе қозғалтқыштың зақымдалу қаупі бар.

• Өткір заттарды сормаңыз: тырнақтарды, шыны сынықтарын және т.б. Шаңға арналған контейнер мен сүзгілер зақымдалуы мүмкін.

• Корпус немесе қуат сымында көрінетін зақым болса, ол құлғаннан кейін немесе ақаулық болса, құрылғыны пайдаланбаңыз. Қандай да бір ақаулар орын алса, құрылғыны қуат көзінен ажыратып, қызмет көрсету орталығына хабарласыңыз.

• Құрылғы физикалық, ақыл-ой немесе ақыл-ой қабілеттері төмен немесе тәжірибесі мен білімі жоқ адамдардың (соның ішінде балалардың) пайдалануына арналмаған, егер олардың қауіпсіздігіне жауап беретін тұлға құрылғыны пайдалану туралы нұсқау бермесе немесе қадағалаусыз.. Балалардың құрылғымен ойнауына жол бермеу үшін оларды қадағалау керек.

• Құрылғыны өз бетіңізше жөндеуге немесе оның дизайнына өзгерістер енгізуге тыйым салынады. Құрылғыны жөндеуді тек уәкілетті қызмет көрсету орталығы жүзеге асыруы керек. Кәсіби емес жұмыс құралдың істен шығуына, жарақатқа және мүліктің бұзылуына әкелуі мүмкін.

! НАЗАР АУДАРЫҢЫЗ! Қандай да бір ақаулық орын алған жағдайда құрылғыны пайдалануға тыйым салынады.

Техникалық сипаттама

Үлгі..... W3500

Қуат..... 230 Вт

Батарея түрі..... li-ion

Батарея кернеуі.....	28,8 В=
Батарея сыйымдылығы.....	3000 мАч
Электр тоғымен зақымданудан қорғау.....	II дәреже
Тұрғын үй материалы.....	пластик
Қызып кетуден қорғау.....	бар
Сору күш.....	7 кПа (мин. қуат) – 12 кПа (макс. қуат)
Шығару сүзгісі.....	HEPA
Қоқыс контейнерінің көлемі.....	0,65 л
Таза су ыдысының көлемі.....	0,5 л
Шу деңгейі.....	78 дБ
Жұмыс режимдері.....	4 деңгей
Үздіксіз жұмыс уақыты.....	30 мин (макс. қуат) – 50 мин (мин. қуат)
Толық зарядтау уақыты.....	4,5 сағ
Ылғалды тазалау.....	бар
Өзін-өзі тазалау функциясы.....	бар
Дисплей.....	Жарық диодты индикатор
Электролизді зарарсыздандыру.....	бар
Қуат сымның ұзындығы.....	1,5 м
Толық жиналған кездегі өлшемдер.....	325*1130*320 мм
Таза салмақ (толық жабдықталған).....	6,4 кг

Қуаттандыру бекеті

Кептіру кезіндегі қуат.....	130 Вт
Кептіру және зарядтау кезіндегі қуат.....	160 Вт
Кіріс кернеуі.....	220–240 В~, 50/60 Гц
Шығу кернеуі.....	35 В=, 0,8 А
Таза салмағы.....	1,7 кг

Жинақ

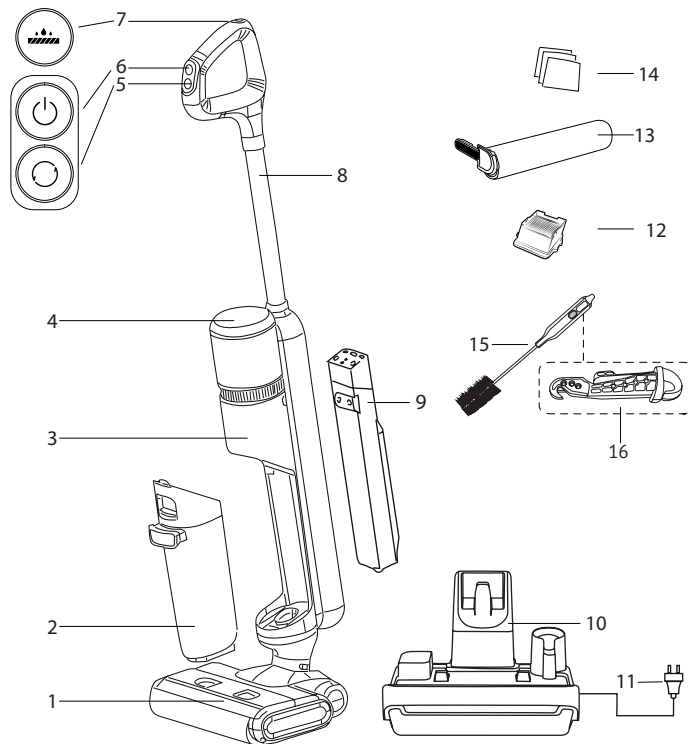
Шаңсорғыш.....	1 дана
Кептіру функциясы бар зарядтау станциясы.....	1 дана
Турбо щеткаға арналған қосымша ролик.....	1 дана
Қосымша HEPA сүзгісі.....	1 дана
Шашты кесетін пышақпен тазалауға арналған щетка.....	1 дана
Табақшаларды жуу.....	100 дана
Пайдаланушы нұсқаулығы және кепілдік картасы.....	1 дана

i Өндіруші өз өнімдерін жақсарту барысында қосымша ескертусіз өнімнің дизайнына, конфигурациясына және техникалық сипаттамаларына өзгерістер енгізуге құқылы. Техникалық сипаттамалар ±10% қатеге жол береді.

Құрылғы құрылымы

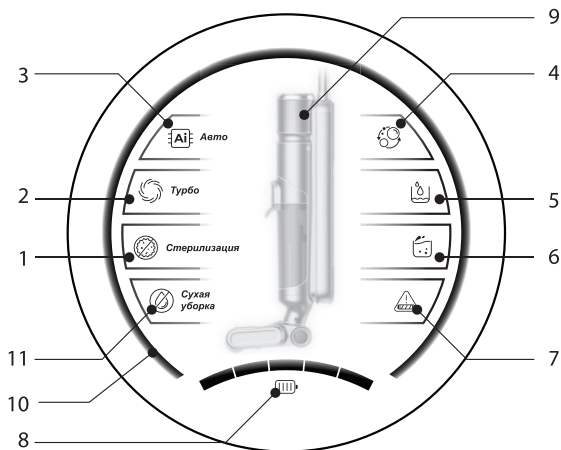
1. Турбо щетка қақпағы

2. Қоқыс контейнері
3. Құрылғы корпусы
4. Дисплей
5. Жұмыс режимін таңдау түймесі
6. Құрылғыны қосу/өшіру түймесі
7. Өзін-өзі тазалау түймесі
8. Рычаг
9. Таза суға арналған контейнер
10. Кептіру функциясы бар зарядтау станциясы



11. Қуат кабелі
12. Қосымша HEPA сүзгісі
13. Қосымша турбо щеткалы ролик
14. Жуу пластиналарының жинағы
15. Тазалау щеткасы
16. Турбо щеткадағы шаш қиюға арналған пышақ

Дисплей



1. Стерилизация режимінің көрсеткіші
2. Максималды қуат режимінің көрсеткіші
3. АВТО режимінің индикаторы
4. Өзін-өзі тазалау индикаторы
5. Судың жетіспеушілігі көрсеткіші
6. Қоқыс контейнерінің толып кету көрсеткіші
7. Турбо щетка блогының индикаторы
8. Батарея деңгейінің көрсеткіші
9. Құрылғының графикалық диаграммасы
10. Шаң индикаторы
11. Құрғақ режим индикаторы

I. АЛҒАШҚЫ ҚОСАР АЛДЫНДА

Өнімді және оның керек-жарақтарын қораптан абайлап алыңыз. Барлық қаптаманы алып тастаңыз материалдар мен жарнамалық стикерлер.

і Өнімнің корпусындағы ескерту жапсырмаларын, индикатор жапсырмаларын (бар болса) және сериялық нөмір тақтайшасын орнында ұстаңыз!

Төмен температурада тасымалдағаннан немесе сақтағаннан кейін құрылғыны қосар алдында оны бөлме температурасында кемінде 2 сағат ұстаңыз.

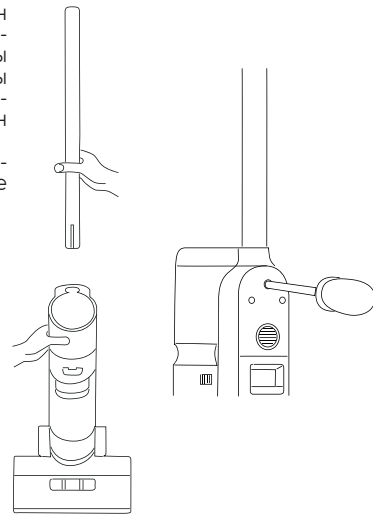
Құрылғы корпусын дымқыл шүберекпен сүртіп, құрғатыңыз. Бөтен иістерді болдырмау үшін құрылғыны бірінші рет пайдаланған кезде тазалаңыз.

Қолданар алдында құрылғының сыртқы және көрінетін ішкі бөліктерінде зақым, чиптер және басқа ақаулар жоқ екеніне көз жеткізіңіз.

Ассамблея

Құрылғыны жинауды бастаған кезде оның желіден ажыратылғанына көз жеткізіңіз. Құрылғыны құрастыру үшін. Шаңсорғышты қолданар алдында барлық бөлшектердің дұрыс орнатылғанын тексеріңіз.

! НАЗАР АУДАРЫҢЫЗ! Шаңсорғышты тек жиналған кезде ғана пайдалануға болады!



Батарейны зарядтау

Құрылғыны қолданар алдында батареяны толығымен зарядтаңыз. Құрылғының зарядтау станциясын қуат адаптері арқылы розеткаға қосыңыз және қажет болса ұзартқыш сымды пайдаланыңыз. Құрылғыны зарядтау станциясына құрылғы корпусындағы контактілер станцияның контактілерімен сәйкес келетіндей етіп қойыңыз. Құрылғы дисплейінде батареяның ағымдағы заряд деңгейі көрсетіледі (жартылай шеңбер индикатордың бөлімдері жыпылықтайды). Толық зарядтау уақыты шамамен 4,5 сағатты құрайды.

i Зарядтау кезінде шаңсорғышты қоса алмайсыз. Түймені басқан кезде шаңсорғыш өшірулі күйінде қалады. Жұмысты бастау үшін шаңсорғышты зарядтау станциясынан алыңыз.

Батарея толық зарядталғанда, жартылай шеңберлі заряд индикаторының барлық жолақтары жанады. Құрылғы пайдалануға дайын.

! НАЗАР АУДАРЫҢЫЗ! Құрылғы желіге қосылған кезде жұмыс істемейді.

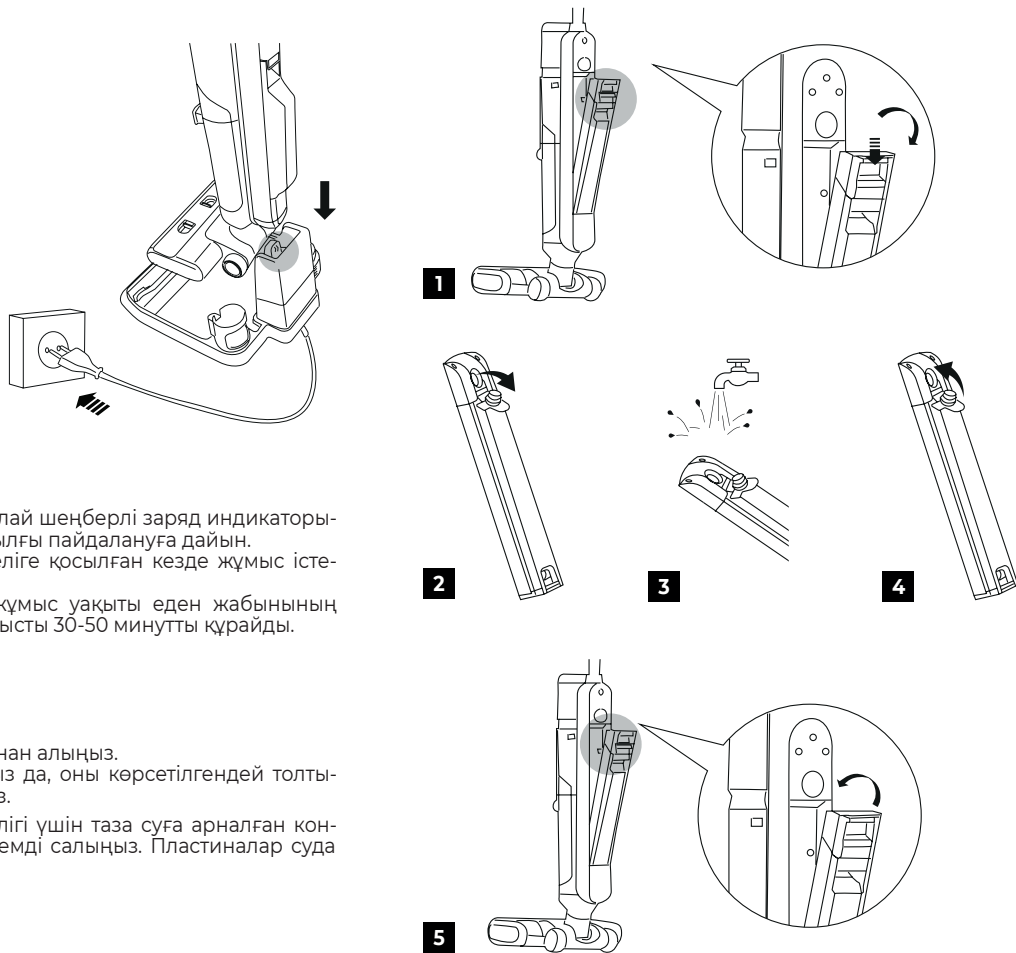
Құрылғының максималды үздіксіз жұмыс уақыты еден жабынының түріне және таңдалған қуатқа байланысты 30-50 минутты құрайды.

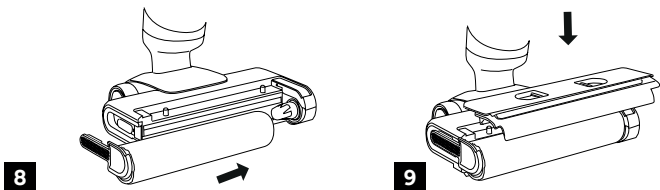
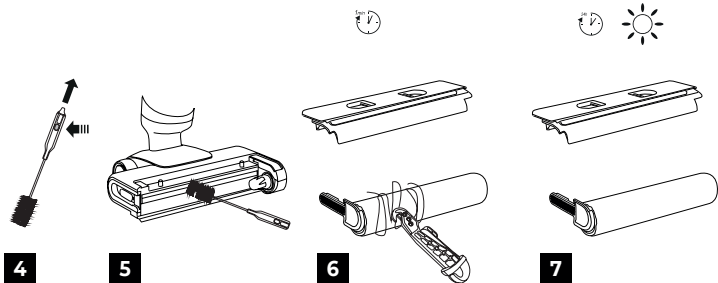
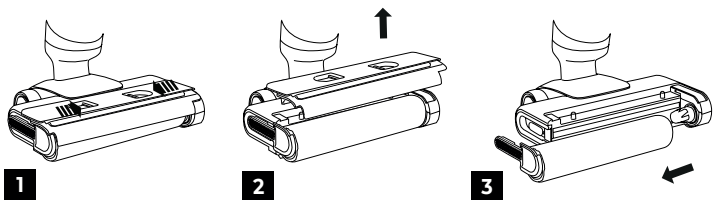
II. АСПАПТЫ ПАЙДАЛАНУ

Қолданылуы

1. Шаңсорғышты зарядтау станциясынан алыңыз.
2. Таза суға арналған ыдысты алыңыз да, оны көрсетілгендей толтырыңыз, содан кейін оны ауыстырыңыз.

i Тазалаудың максималды тиімділігі үшін таза суға арналған контейнерге кіретін тазалағыш төсемді салыңыз. Пластиналар суда ериді, оны дезинфекциялайды.





3. Күту режиміне өту үшін түймесін басыңыз құрылғының тұтқасында. Тазалаудың максималды тиімділігі үшін таза суға арналған контейнерге кіретін тазалағыш төсемді салыңыз. Пластиналар суда ериді, оны дезинфекциялайды. Бейнебетте «АВТО» режимінің индикаторы және құрылғының графикалық диаграммасы көрсетіледі.

Күту режимінде ешқандай әрекет жасамасаңыз, дисплей 40 секундтан кейін өшеді. Жұмысты жалғастыру үшін түймені қайтадан басыңыз .

Жұмыс кезінде шаңсорғышты тігінен орналастырсаңыз, шаңсорғыш өшеді. Жұмысты жалғастыру үшін турбо щетканың шетін аяқпен басып, тұтқаны артқа еңкейтеізіз.

4. Түйме жұмыс режимінің бірін таңдаңыз:

- **АВТО режимі (әдепкі):** қуат едендегі ластану дәрежесіне байланысты автоматты түрде өзгереді. Дисплейде индикатор жанады және құрылғының графикалық диаграммасы.

- **Максималды қуат режимі:** шаңсорғыш жоғарырақ қуатта жұмыс істейді. Дисплейде индикатор жанады және құрылғының графикалық диаграммасы.

- **Құрғақ тазалау режимі:** жұмыс кезінде су берілмейді. Бұл режим құрғақ тазалауға да, дымқыл беттерге де жарамды. Дисплейде индикатор жанады және құрылғының графикалық диаграммасы.

- **Стерилизация режимі:** Жұмыс кезінде микроорганизмдерді жою үшін су электролиз арқылы зарарсыздандырылады. Дисплейде индикатор және құрылғының графикалық диаграммасы жанады. Стерилизация режимінде шаңсорғыш ең аз қуатпен және сумен жабдықтаумен жұмыс істейді.

5. Тазалауды бастау үшін турбо щетканың шетін аяғыңызбен басып, құрылғының тұтқасын сәл артқа еңкейтеізіз. Шаңсорғыш тік күйде тұрғанда ол күту режимінде қалады.

Жұмыс кезінде шаң деңгейінің индикаторы сақинасының түсі көгілдірден қызылға бірте-бірте өзгереді, егер беті көбірек ластанған болса.

Таза су ыдысы тазалау кезінде босап қалса, Дисплейде индикатор жанады , ал құрылғының графикалық диаграммасында бұл контейнер қызыл түспен ерекшеленетін болады.

Контейнерді тек таза сумен толтырыңыз. Құралдың құрамдас бөліктерін зақымдауы мүмкін күшті химиялық заттарды немесе көбіктендіретін жуғыш заттарды қолданбаңыз.

Тазалау кезінде қоқыс контейнері толып қалса, Дисплейде индикатор жанады , бұл контейнер құрылғының графикалық диаграммасында қызыл түспен бөлектеледі. Содан кейін шаңсорғыш өшеді. Құрылғыны электр желісінен ажыратыңыз және «Құрылғыны күту» бөліміне сәйкес контейнерді тазалаңыз.

6. Аяқтаған кезде түймені басыңыз .

7. Құрылғының «Құрылғы күтімі» бөліміне сәйкес тазалаңыз.

III. АСПАПТЫ КҮТУ

Құрылғының қозғалатын бөліктерінің ластанбағанын мезгіл-мезгіл тексеріп тұрыңыз: жабысқақ қоқыстармен бітелу олардың бұзылуына әкелуі мүмкін!

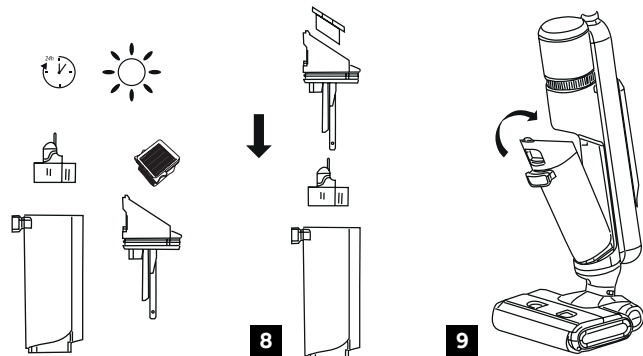
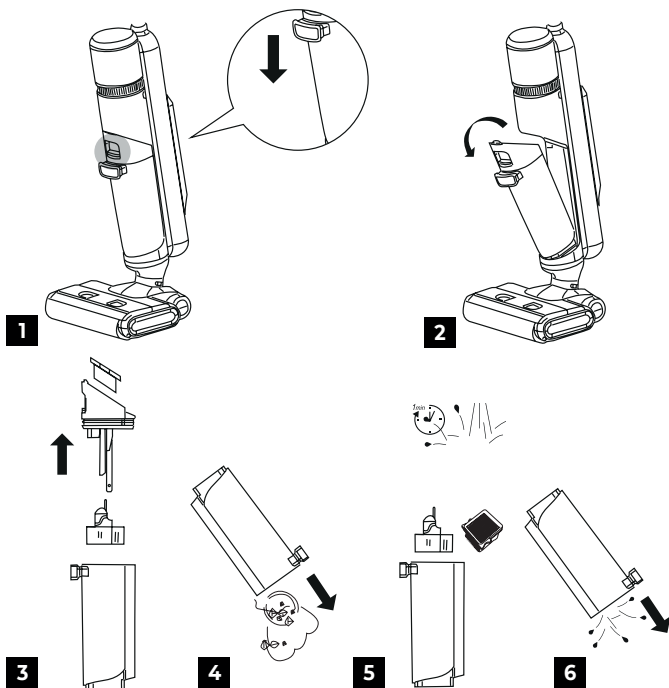
Құралды тазалау алдында оны өшіріңіз. СУЛАМАҢЫЗ!

Құрылғы корпусын дымқыл жұмсақ шүберекпен сүртіңіз.

i Құрылғы корпусын, зарядтау станциясын, тұтқаны, турбо щеткасын, батареяны, қуат адаптерін және құрамында электрондық компоненттері бар басқа құрамдастарды ағынды судың астына қоймаңыз немесе оларды суға батырмаңыз немесе құрылғыны тазалау үшін кез келген химиялық агрессивті, көбік түзетін немесе абразивті заттарды пайдаланбаңыз.

Қолданғаннан кейін, әсіресе ылғалды тазалаудан кейін, турбо щетканы тазалаңыз; тазалау процедуралары үшін.

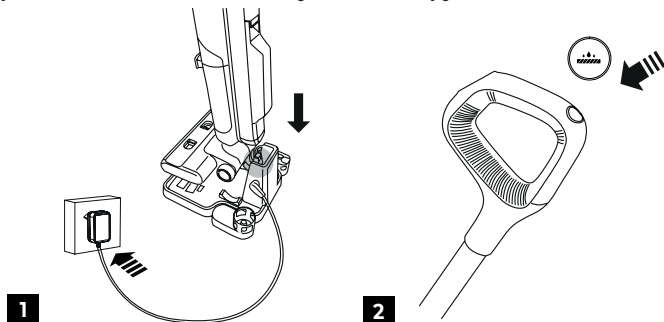
Қоқыс контейнерін және HEPA сүзгісін тазалау үшін.



i Батареяны жергілікті қайта өңдеу бағдарламасына сәйкес тастау керек. Қоршаған ортаға мейірімді болыңыз және бұл өнімдерді кәдімгі тұрмыстық қалдықтарыңызбен бірге тастамаңыз. Қоқыс контейнері толған сайын оны босатыңыз.

i HEPA сүзгісін мезгіл-мезгіл ағынды сумен шайыңыз және қайта қолданар алдында толығымен құрғатыңыз. Шаңсорғышты қайта пайдаланбас бұрын барлық бөлшектердің дұрыс орнатылғанын тексеріңіз.

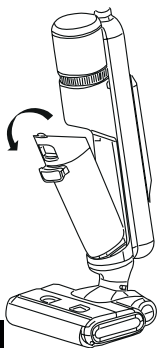
Турбо щетканы өзін-өзі тазалау және кептіру



Өзін-өзі тазалау уақыты - 3 мин

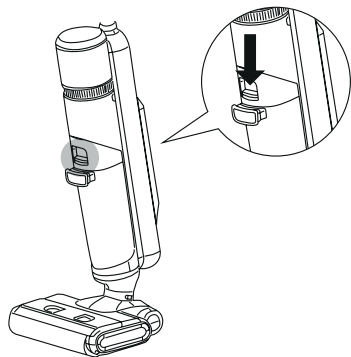


3

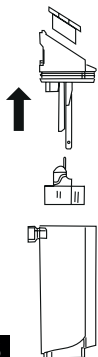


5

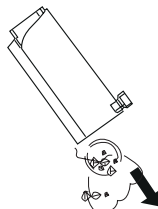
4



6



7



Құрылғыда турбо щетка роликті кірден тазалауға көмектесетін өзін-өзі тазалау функциясы бар, сондай-ақ роликті толығымен кептіруге және жағымсыз иістерді болдырмауға мүмкіндік беретін кептіру функциясы.

1. Зарядтау станциясын қуат көзіне қосыңыз.

2. Шаңсорғышты зарядтау станциясына қойыңыз. Дисплейде индикатор жыпылықтайды.

3. Өзін-өзі тазалауды бастау үшін суға арналған ыдыстың толғанын және қоқыс контейнерінің бос екеніне көз жеткізіңіз.

4. Түймесін басыңыз. Құрылғының тұтқасында. Турбо щетканың өзін-өзі тазалауы басталады (Дисплейде индикатор жанады).

Өзін-өзі тазалау шамамен 3 минутты алады.

Өзін-өзі тазалау процесінде ыдыстағы су таусылып қалса, ыдысты алып, толтырып, орнына қойыңыз. Өзін-өзі тазалауды жалғастыру үшін түймесін басыңыз.

Сол сияқты, егер қоқыс контейнері толып қалса, оны алып тастап, босатыңыз, содан кейін оны ауыстырыңыз. Өзін-өзі тазалауды жалғастыру үшін түймесін басыңыз.

НАЗАР АУДАРЫҒЫЗ! Өзін-өзі тазалауды тоқтатпаңыз, әйтпесе кептіру басталмайды.

5. Өзін-өзі тазалау аяқталғанда. Дисплейде индикатор жыпылықтайды, ал құрылғының графикалық диаграммасында қоқыс контейнері қызыл түспен бөлектеледі. Бірнеше секундтан кейін дисплей өшеді. Кептіру станциясындағы индикатор жанады, кептіру басталады. Қажет болса, процедураны қайталаңыз.

Өзін-өзі тазалаусыз кептіруді бастау үшін түймесін 5 секунд басып тұрыңыз.

6. Қоқыс контейнерін алыңыз және лас суды төгіңіз.

Кептіру шамамен 2,5 сағатты алады. Өзін-өзі тазалауды кез келген уақытта тоқтату үшін түймені қайта басыңыз.

Кептіруді тоқтату үшін шаңсорғышты станциядан алып тастау жеткілікті.

Өзін-өзі тазалау функциясын іске қосу үшін шаңсорғышты кем дегенде 20% зарядтау керек (заряд индикаторының бір жолағы жанып тұруы керек).

Сақтау және тасымалдау

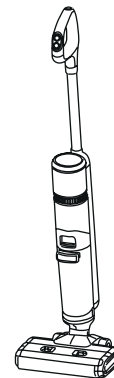
Оңай сақтау үшін құрылғы турбо щетка роликтеріне арналған тіреуішпен жабдықталған.

Тасымалдауды жеңілдету үшін құрылғының тұтқасын алтыбұрышты кілт арқылы алуға болады (16 бет).

Құрылғыны жылыту құрылғылары мен тікелей күн сәулесінен алыс, құрғақ, желдетілетін жерде сақтаңыз.

Тасымалдау және сақтау кезінде құрылғыны зақымдауы және/немесе қаптаманың тұтастығын бұзуы мүмкін механикалық әсерлерге ұшыратуға тыйым салынады.

Құрылғының қаптамасын судан және басқа сұйықтықтардан қорғаңыз.



IV. ҚЫЗМЕТ КӨРСЕТУ ОРТАЛЫҒЫНА ХАБАРЛАС БҰРЫН

Ақау	Ықтимал себеп	Жою тәсілі
Құрылғы қосылмайды	Құрылғының батареясы аз	Батареяны толығымен зарядтаңыз (Батареяны зарядтау бөлімін қараңыз)
Құрылғы мерзімінен бұрын өшеді		
Бейнебетте белгі жыпылықтайды 📶		
Дисплейде индикатор жыпылықтайды 📶, ал құрылғының графикалық диаграммасында қоқыс контейнері қызыл түспен белгіленген.	Қоқыс контейнері толы	«Құрылғыны күту» бөліміне сәйкес тазалаңыз.
Сору қуаты төмендеп, құрылғы қатты шу шығарып жатыр	Сүзгілер бітелген Турбо щетка бітеліп қалған	
Дисплейде индикатор 📶 жыпылықтайды ал құрылғының графикалық диаграммасында таза суға арналған ыдыс бұдыс қызыл түспен белгіленген	Таза суға арналған ыдыс бос	Контейнерді толтырыңыз
Құрылғы өшеді, дисплейде индикатор жыпылықтайды 📶, ал құрылғының графикалық диаграммасында турбо щетка қызыл түспен бөлектелген.	Турбо щетканың шамадан тыс жүктелуінен қорғаныс істен шықты.	Турбо щетканың бітеліп қалмағанына көз жеткізіңіз, қажет болса тазалаңыз

Өзін-өзі тазалау басталмайды	Өзін-өзі тазалауды бастау үшін құрылғыны зарядтау станциясына орнату керек	Құрылғыны зарядтау станциясына қойыңыз Желілік адаптердің дұрыс қосылғанын тексеріңіз
Батарея тым тез таусылады	Айнымалы ток адаптері желіге қосылмаған	
Батарея тым тез таусылады	Сүзгілер немесе турбо щетка бітелген	Бөгеулерді алып тастаңыз, құрылғыны «Құрылғы күтімі» бөліміне сәйкес тазалаңыз

1 Мәселе шешілмесе, уәкілетті қызмет көрсету орталығына хабарласыңыз.

V. КЕПІЛДІК

Кепілдік талоны қолдану нұсқаулығының соңында орналасқан!

Осы бұйымға сатып алынған сәттен 12 ай мерзіміне кепілдік беріледі. Өндіруші кепілдік кезеңі ішінде жөндеу, бөлшектерді ауыстыру немесе бүкіл бұйымды ауыстыру жолымен кез келген зауыттық ақауларды жоюға міндеттенеді. Кепілдік тек сатып алу күні түпнұсқалық кепілдік талонында дүкен мөрмен және сатушы қолымен расталған жағдайда ғана күшіне енеді. Осы кепілдік тек бұйым пайдалану бойынша нұсқаулыққа сәйкес қолданылған, жөнделмеген, бұзылмаған және онымен дұрыс жұмыс істемеу нәтижесінде зақымданбаған, сонымен қатар бұйымның толық жинағы сақталған жағдайда танылады. Осы кепілдік бұйымның табиғи тозуына және шығын материалдарына таралмайды (сүзгілер және т. б.). Бұйымның қызмет мерзімі мен кепілдік міндеттемелердің жарамдылық мерзімі өндірілген кезден бастап немесе бұйым жасалған кезден бастап есептеледі (егер сатылған күнін анықтау мүмкін болмаса). Аспаптың өндірілген кезі бұйым корпусындағы сәйкестендіру жапсырмасында орналасқан сериялық нөмірден табуға болады. Сериялық нөмір 13 белгіден тұрады. 6-ші және 7-шы белгілер айды, 8-ші — құрылғы шыққан жылды білдіреді.

0	0	0	0	0	1	1	2	3	3	3	3	3
---	---	---	---	---	---	---	---	---	---	---	---	---

1 – өндірілген ай (01 – қаңтар, 02 – ақпан... 12 – желтоқсан),
2 – шығарылған жылы (1 - 2021, 2 - 2022... 0 - 2030),
3 – үлгінің сериялық нөмірі.

Өндіруші белгілеген құрылғының қызмет ету мерзімі өнім осы нұсқаулыққа, қолданыстағы техникалық стандарттарға сәйкес және кепілдік қызмет көрсету шарттарына сәйкес пайдаланылған жағдайда сатып алынған күннен бастап 3 жылды құрайды.

КЕПІЛДІК ҚЫЗМЕТ КӨРСЕТУДІҢ ШАРТТАРЫ

Осы бағдарлама тауар сатылған күннен 12 ай ішінде кепілдік міндеттемелерді қамтиды немесе өндірілген кезден есептеледі (егер сату күнін анықтау мүмкін болмаса). Аспаптың өндірілген кезі бұйым корпусындағы сәйкестендіру жапсырмасында орналасқан сериялық нөмірден табуға болады. Сериялық нөмір 13 белгіден тұрады. 6-ші және 7-шы белгілер айды, 8-ші – құрылғы шыққан жылды білдіреді. Тек клиент кепілдік қызмет көрсету шарттарын ұстанғанда ғана мерзімдер қолданылады. Осы кепілдік өнеркәсіптік және/немесе коммерциялық мақсатта пайдаланылатын бұйымдарға таралмайды. Сату кезінде сатушы кепілдік талонын дұрыс толтыруын, аппараттың сериялық нөмірін, сату мерзімін көрсетуін, мөр басуын, сонымен қатар қол қоюын қадағалаңыз. Өнімді, жиынтықтылығын, техникалық жағдайын тексеріңіз, кепілдік шарттарымен танысып, қол қойыңыз.

Кепілдік талонында көрсетілген деректерге өзгеріс енгізуге, өшіруге немесе қайтадан жазуға болмайды. Кепілдік келесіден туындаған зақымдары бар бұйымдарға таралмайды:

- дұрыс пайдаланбау, ұқыпсыз қолдану, дұрыс қоспау, ілеспе нұсқаулықты ұстанбау;
- дұрыс пайдаланбау, ұқыпсыз қолдану немесе жазатайым оқиға себебінен туындаған механикалық, жылулық және басқа зақымдардан;
- тазалап және ауыстырып тұруды талап ететін сүзгілерді, шаң жинағыштарды және басқа бөліктер мен аксессуарларды уақытында тазаламаудан;
- ішіне бөгде зат, сұйықтық, жәндіктер, кеміргіштер және т.б. түсуінен;
- электр бауы зақымдануынан;
- осы бұйымды пайдалану ережелерінде көрсетілгенінен басқа кернеумен немесе қоректендіретін желінің стандартты параметрлеріне сәйкес келмейтін желіге қосудан;
- бұйым құрылымы өзгерістерін туындатқан біліксіз жөндеуден және басқа араласудан;
- тойтарылмас күш әсерінен (өрт, тасқын, найзағай және басқа);
- бұйымның ыстыққа төзімді емес бөліктеріне жоғары сыртқы температурааның әсерінен;
- сериялық нөмірі өзгертілген, жойылған немесе анық басылмаған.

Кепілдік нақты тозу мерзімі бар тораптар, механизмдер мен аксессуарларға (шаң сорғыш щеткалары, мультипісіргіштердің металл табақтары мен күйікке қарсы жабындылары бар пісіруге арналған қалыптар, шырын сыққыштардың торпышақтары, пышақтар, қаптаршаң жинағыштар, ауыстырылатын сүзгілер, сусабындар, сұйықтықтар және т.б.), сонымен қатар аккумуляторлық қоректену көздеріне және қоректену батареяларына таралмайды. Пайдалану бойынша нұсқаулыққа сәйкес кепілдіктің әрекетіне аспапқа кезеңді қызмет көрсету бойынша жұмыстар жатпайды.

Сіздің аймақта сервистік орталықтардың бары туралы ақпаратты сондайақ www.redsolution.companу сайтынан нақтылауға болады. Қазақстан Республикасында пайдаланушы қолдау қызметі: тел. +7 777 747 40 44 (Қазақстан Республика бойынша телефон соғу тегін).



Орам, пайдаланушы нұсқаулығы, сондай-ақ құралдың өзін қалдықтарды қайта өңдеу бойынша жергілікті бағдарламаға сәйкес утилизациялау керек. Мұндай бұйымдарды қарапайым тұрмыстық қоқыспен бірге лақтырмаңыз.

УСЛОВИЯ ГАРАНТИЙНОГО ОБСЛУЖИВАНИЯ

При продаже проследите, чтобы продавец правильно заполнил гарантийный талон, указал серийный номер изделия, дату продажи, поставил свою подпись и печать. Проверьте комплектность и техническое состояние изделия, ознакомьтесь с условиями гарантии и поставьте свою подпись. Не допускается вносить изменения, стирать или переписывать данные, указанные в гарантийном талоне.

Информацию о наличии сервисных центров в вашем регионе можно уточнить на сайте www.redsolution.companу. Служба поддержки пользователей в России: тел. 8 (800) 511-86-19 (звонок по России бесплатный).

Адрес организации, уполномоченной на принятие претензий от покупателей и производящей ремонт и техническое обслуживание изделия (ООО «РЭД»): 108810, г. Москва, вн. тер. г. муниципальный округ Внуково, п. Совхоза Крэкшино, ул. Озерная, д. 5, стр.1, помещ. 22. ИНН: 7713491474.

Если вы недовольны качеством сервисного обслуживания (установленные требованиями Закона о защите прав потребителей сроки на устранение неисправностей по гарантии превышены, отсутствуют запасные части, некачественно выполнен ремонт и т. д.), обращайтесь в головной сервис-центр по телефону 8 (800) 511-86-19 или заполните форму на официальном сайте www.redsolution.companу. Благодаря обратной связи мы исправим возникающие недочеты, чтобы сервис был качественным, своевременным и удобным. Спасибо за вашу помощь.

ГАРАНТИЙНЫЙ ТАЛОН

Заполняется фирмой-продавцом / Сатушы фирма толтырады

Дата продажи / Сатылған күні

Серийный номер / Сериялық нөмір

Фирма продавец / Сатушы фирма

Подпись продавца / Сатушының қолы

Печать фирмы-продавца /
Сатушы фирманың мөрі

Изделие надлежащего качества, укомплектовано, технически исправно, претензий не имею. С условиями гарантии ознакомлен.
Бұйымның сапасы жарамды, жинақталған, техникалық жөн, шағымым жоқ. Кепілдік шарттарымен таныстым.

Подпись покупателя /
Сатып алушының қолы

www.redsolution.com

Сделано в Китае

W3500-RED-UM-3