

RED

SOLUTION

Выпрямитель **CI2361**

Руководство по эксплуатации

Гарантийный талон





©RED SOLUTION®. Все права защищены. 2026

Воспроизведение, передача, распространение, перевод или другая переработка данного документа или любой его части без предварительного письменного разрешения правообладателя запрещены.

СОДЕРЖАНИЕ

МЕРЫ БЕЗОПАСНОСТИ.....	5
Технические характеристики	7
Комплектация.....	7
Устройство прибора.....	7
I. ПЕРЕД НАЧАЛОМ ИСПОЛЬЗОВАНИЯ.....	8
II. ЭКСПЛУАТАЦИЯ ПРИБОРА	9
III. УХОД ЗА ПРИБОРОМ.....	10
Хранение и транспортировка	10
IV. ПЕРЕД ОБРАЩЕНИЕМ В СЕРВИС-ЦЕНТР	11
V. ГАРАНТИЙНЫЕ ОБЯЗАТЕЛЬСТВА.....	11
Гарантийный талон.....	23
RUS Русский язык.....	5
KAZ Казахский язык.....	13

УВАЖАЕМЫЙ ПОКУПАТЕЛЬ!

Благодарим вас за то, что отдали предпочтение бытовой технике RED SOLUTION.

RED SOLUTION – это качество, надежность и неизменно внимательное отношение к потребностям клиентов. Надеемся, что вам понравится продукция компании и вы также будете выбирать наши изделия в будущем.

Хотите узнать больше? Посетите наш сайт www.redsolution.com.cn.

Здесь вы найдете самую актуальную информацию о предлагаемой технике и ожидаемых новинках, сможете получить консультацию онлайн, а также заказать продукцию RED SOLUTION и оригинальные аксессуары к ней в нашем интернет-магазине.

Служба поддержки пользователей Red solution в России: 8-800-511-86-19.

Изготовитель: Вэнчжоу Шеньян Электрикал Эпплаинс Ко., ЛТД.

Адрес: 6 Флор, Ийджа Бизнесс Центр, 62-66 Кинфен Роад, Вэнжой, Китай.

Импортер в Российской Федерации: ООО «РЭД».

Адрес: 108810, г. Москва, вн. тер. г. муниципальный округ Внуково, п. Совхоза Крёкшино, ул. Озерная, д. 5, стр.1, помещ. 22. ИНН: 7713491474.

Прежде чем использовать данное изделие, внимательно прочитайте руководство по эксплуатации и сохраните его в качестве справочника. Правильное использование прибора значительно продлит срок его службы. Актуальную версию руководства по эксплуатации см. на нашем сайте www.redsolution.com на странице соответствующего продукта. Версия, опубликованная на сайте, считается приоритетной.

МЕРЫ БЕЗОПАСНОСТИ

Меры безопасности и инструкции, содержащиеся в данном руководстве, не охватывают все возможные ситуации, которые могут возникнуть при эксплуатации прибора. При работе с устройством руководствуйтесь здравым смыслом, будьте осторожны и внимательны.

- Производитель не несёт ответственности за повреждения, вызванные несоблюдением требований по технике безопасности и правил эксплуатации изделия.
- Данный электроприбор предназначен для использования в бытовых условиях и может применяться в квартирах, загородных домах или в дру-

гих подобных условиях непромышленной эксплуатации. Промышленное или любое другое нецелевое использование устройства нарушает условия надлежащей эксплуатации изделия. В этом случае производитель не несёт ответственности за возможные последствия.

- Перед подключением устройства к электросети проверьте, совпадает ли ее напряжение с номинальным напряжением питания прибора (см. технические характеристики или заводскую табличку изделия).
- Используйте удлинитель, рассчитанный на потребляемую мощность прибора, — несоответствие параметров может привести к короткому замыканию или возгоранию кабеля.
- Прибор не должен оставаться без присмотра, пока он присоединён к сети электропитания.

! ВНИМАНИЕ! Во время работы прибор нагревается! Во избежание ожога не допускайте контакта рабочей секции прибора с кожей!

- Выключайте прибор из розетки после использования, а также во время его очистки. Извлекайте электрошнур сухими руками, удерживая его за штепсель, а не за провод.
- Не протягивайте шнур электропитания в дверных проемах или вблизи источников тепла. Следите за тем, чтобы электрошнур не перекручивал-

ся и не перегибался, не соприкасался с острыми предметами, углами и кромками мебели, не касался горячих поверхностей прибора.

! ПОМНИТЕ: Случайно повредив кабель электропитания, можно вызвать неполадки, которые не соответствуют условиям гарантии, а также получить удар электротоком. При повреждении шнура питания его замену, во избежание опасности, должен производить изготовитель, сервисная служба или аналогичный квалифицированный персонал.

- Запрещено эксплуатировать прибор на открытом воздухе: попадание влаги или посторонних предметов внутрь корпуса может серьезно повредить его.

- Будьте аккуратны при использовании прибора. Во время работы керамические пластины сильно нагреваются – не дотрагивайтесь до них руками!

! ЗАПРЕЩАЕТСЯ погружать корпус прибора в воду или помещать его под струю воды!

- При использовании в ванной комнате отключайте прибор от электросети после работы, так как близость воды представляет опасность даже тогда, когда он выключен. Для дополнительной защиты целесообразно установить устройство защитного отключения (УЗО) с номинальным то-

ком срабатывания, не превышающим 30 мА, в цепь питания ванной комнаты; при установке обратитесь за консультацией к специалисту.

- Прибор не предназначен для использования лицами (включая детей) с пониженными физическими, психическими или умственными способностями или при отсутствии у них опыта или знаний, если они не находятся под контролем или не проинструктированы об использовании прибора лицом, ответственным за их безопасность. Дети должны находиться под присмотром, чтобы не допустить игры с прибором.

- Запрещено самостоятельно ремонтировать прибор или вносить изменения в его конструкцию. Ремонт прибора должен производиться исключительно специалистом авторизованного сервис-центра. Непрофессионально выполненная работа может привести к поломке прибора, травмам и повреждению имущества.

! ВНИМАНИЕ! Запрещено использовать прибор при любых неисправностях.



! ВНИМАНИЕ! Не использовать прибор вблизи воды в ванных комнатах, душевых, бассейнах и т. д.

Технические характеристики

Модель	CI2361
Мощность.....	55 Вт
Напряжение.....	220–240 В~, 50/60 Гц
Защита от поражения электротоком	класс II
Диапазон установки температуры нагрева.....	120–230 °С
Количество температурных режимов	12
Дисплей.....	светодиодный
Нагревательный элемент	металлокерамический
Защита от перегрева	есть
Автоматическое отключение	есть
Материал корпуса.....	пластик, металл
Материал пластин.....	керамика
Ионизация.....	есть
Нагревающие пластины.....	плавающие (27x105 мм)
Кольцо для подвешивания.....	есть
Вращение электрошнура	360°
Фиксатор пластин для удобства хранения.....	есть
Габаритные размеры (Ш × В × Г)	335 x 47 x 35 мм

Длина электрошнура.....	1,9 м
Вес нетто.....	345 г

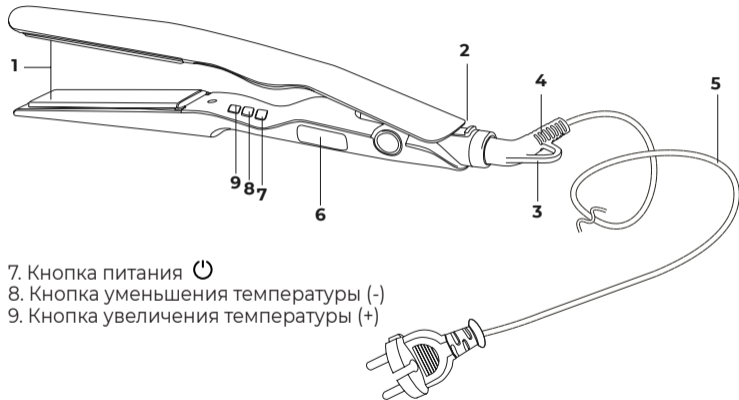
Комплектация


Выпрямитель для волос.....	1 шт.
Руководство по эксплуатации и гарантийный талон	1 шт.

i Производитель имеет право вносить изменения в конструкцию, комплектацию и технические характеристики изделия в ходе совершенствования своей продукции без дополнительного уведомления об этом. В технических характеристиках допускается погрешность $\pm 10\%$.

Устройство прибора

1. Керамические пластины для выпрямления волос
2. Фиксатор пластин
3. Кольцо для подвешивания
4. Шарнир для вращения шнура
5. Шнур электропитания
6. Дисплей



- 7. Кнопка питания 
- 8. Кнопка уменьшения температуры (-)
- 9. Кнопка увеличения температуры (+)

I. ПЕРЕД НАЧАЛОМ ИСПОЛЬЗОВАНИЯ

Аккуратно достаньте изделие и его комплектующие из коробки. Удалите все упаковочные материалы и рекламные наклейки.

Обязательно сохраните на месте предупреждающие наклейки, наклейки-указатели (при наличии) и табличку с серийным номером изделия на его корпусе!


После транспортировки или хранения при низких температурах выдержите прибор при комнатной температуре не менее 2 часов перед включением.

Полностью размотайте электрошнур. Удалите защитную плёнку с корпуса прибора.

Корпус прибора протрите влажной тканью и просушите. Во избежание постороннего запаха при первом использовании прибора произведите его очистку.

II. ЭКСПЛУАТАЦИЯ ПРИБОРА

1. Подключите прибор к электросети, на дисплее отобразится надпись «OFF».

2. Нажмите и удерживайте кнопку . На дисплее сначала отобразится температурный режим (по умолчанию 120°), а затем – текущая температура, которая будет расти, пока прибор не нагреется. Дождитесь, пока температура на дисплее не станет гореть постоянно.

! ВНИМАНИЕ! Прибор обеспечивает выбор температур нагрева в широком диапазоне, что позволяет нагревать пластины до температуры, соответствующей структуре и типу волос, которые необходимо моделировать. Для выбора температуры воспользуйтесь таблицей.

120 °C	Окрашенные, тонкие волосы
120–160 °C	Нормальные волосы
160–200 °C	Жёсткие непослушные волосы
200–230 °C	Вьющиеся волосы


3. Чтобы установить нужную вам температуру в диапазоне от 120 до 230 °C (шаг настройки 10 °C), нажимайте кнопку + или –. Для непрерывного быстрого изменения температуры удерживайте кнопку + или –.

4. Для выпрямления волос захватите 5-сантиметровую прядь между нагретыми рабочими пластинами и одним движением медленно проведите выпрямителем от корней до кончиков волос.

5. Ослабьте хват, чтобы освободить волосы, и дайте им свободно выскользнуть из пластин.

6. Чтобы получить необходимую причёску, повторите действие на остальных прядях.

Не выпрямляйте одну и ту же прядь волос в течение продолжительного времени.

7. Чтобы отключить прибор, нажмите и удерживайте кнопку . На дисплее отобразится надпись «OFF».

8. Отключите прибор от электросети. Дайте ему полностью остыть.

9. Для удобства хранения сожмите пластины и закройте фиксатор пластин.

Используйте выпрямитель только на чистых и сухих, тщательно рас-

чёсанных волосах.

Внешние поверхности рабочих секций сильно нагреваются при использовании: избегайте контакта с кожей, не кладите горячий прибор на нетермостойкие поверхности!

Прибор оснащён функцией автоматического отключения через 60 минут непрерывной работы.

Прибор оснащён функцией ионизации, помогающей создать антистатический эффект.

Вырабатываемые ионизатором отрицательно заряженные ионы уменьшают воздействие статического электричества и делают волосы более гладкими и блестящими.

Ионизация включается автоматически во время работы прибора.

III. УХОД ЗА ПРИБОРОМ

Прежде чем приступать к очистке прибора, убедитесь, что он отключён от электросети и полностью остыл.

Протирайте корпус прибора влажной мягкой тканью.

! ЗАПРЕЩАЕТСЯ помещать корпус прибора, штепсель и шнур электро-

питания под струю воды или погружать их в воду, а также использовать для очистки прибора любые химически агрессивные или абразивные вещества.

Хранение и транспортировка

Перед хранением и повторной эксплуатацией очистите и полностью просушите все части прибора. Храните прибор в сухом вентилируемом месте вдали от нагревательных приборов и попадания прямых солнечных лучей. Для удобства хранения на приборе предусмотрено кольцо для подвешивания. Не обматывайте сетевой шнур вокруг прибора.

При транспортировке и хранении запрещается подвергать прибор механическим воздействиям, которые могут повредить прибор и/или нарушить целостность упаковки.

Берегите упаковку прибора от попадания воды и других жидкостей.

IV. ПЕРЕД ОБРАЩЕНИЕМ В СЕРВИС-ЦЕНТР

Неисправность	Возможная причина	Способ устранения
Прибор не работает	Прибор не подключен к электросети	Подключите прибор к электросети
Прибор не работает	В электророзетке отсутствует напряжение	Подключите прибор к исправной электророзетке
Пластины не раскрываются	Фиксатор пластин в закрытом положении	Переведите фиксатор в открытое положение
Прибор отключился	Сработала функция автоотключения	Прибор автоматически отключается через 60 минут непрерывной работы или при перегреве

Неисправность

Возможная причина

Способ устранения

Во время работы прибора появился посторонний запах

Прибор перегрелся

Отключите прибор от электросети, дайте ему полностью остыть. Сократите время непрерывного использования прибора, увеличьте интервалы между включениями

i Если неисправность устранить не удалось, обратитесь в авторизованный сервисный центр.

V. ГАРАНТИЙНЫЕ ОБЯЗАТЕЛЬСТВА

На данное изделие предоставляется гарантия сроком на 12 месяцев с момента его приобретения или с даты изготовления изделия (если дату продажи определить невозможно). В течение гарантийного периода изготовитель обязуется устранить путём ремонта, замены деталей или

замены всего изделия любые заводские дефекты.

Гарантия вступает в силу только в том случае, если дата покупки подтверждена печатью магазина и подписью продавца на оригинальном гарантийном талоне. Настоящая гарантия признаётся лишь в том случае, если изделие применялось в соответствии с руководством по эксплуатации, не ремонтировалось, не разбиралось и не было повреждено в результате неправильного обращения с ним, а также сохранена полная комплектность изделия. Данная гарантия не распространяется на естественный износ изделия. Настоящая гарантия не распространяется на изделия, используемые в промышленных и/или коммерческих целях.

Гарантия не распространяется на изделия с повреждениями, вызванными:

- неправильной эксплуатацией, небрежным обращением, неправильным подключением, несоблюдением прилагаемого руководства;
- механическими, тепловыми и иными повреждениями, возникшими по причине неправильной эксплуатации, небрежного отношения или несчастного случая;
- несвоевременной очисткой фильтров, пылесборников и других ча-

стей и аксессуаров, требующих периодической очистки и замены;

- попаданием внутрь посторонних предметов, жидкостей, насекомых, грызунов и т. д.;
- повреждением электрических шнуров;
- подключением в сеть с напряжением, отличным от указанного в приборах эксплуатации на изделие, или если параметры питающей сети не соответствуют стандартным;
- неквалифицированным ремонтом и другими вмешательствами, повлёкшими изменения конструкции изделия;
- изменением или удалением серийного номера, или если серийный номер неразборчиво напечатан.

Гарантия не распространяется на узлы, механизмы и аксессуары, имеющие срок естественного износа (щётки для пылесосов, металлические чаши мультиварок и формы для выпекания с антипригарным покрытием, сетка-нож для соковыжималок, ножи, мешки-пылесборники, сменные фильтры, шампуни, жидкости и т. д.), а также на аккумуляторы и батареи питания. В соответствии с руководством по эксплуатации под действие гарантии не подпадают работы по периодическому обслуживанию изделия.

Срок службы изделия и срок действия гарантийных обязательств на него исчисляются со дня продажи или с даты изготовления изделия (в случае, если дату продажи определить невозможно).

Дату изготовления прибора можно найти в серийном номере, расположенном на идентификационной наклейке на корпусе изделия. Серийный номер состоит из 13 знаков. 6-й и 7-й знаки обозначают месяц, 8-й — год выпуска устройства.

0	0	0	0	0	1	1	2	3	3	3	3	3
---	---	---	---	---	---	---	---	---	---	---	---	---

1 — месяц производства (01 — январь, 02 — февраль... 12 — декабрь),
 2 — год производства (1 — 2021 г., 2 — 2022 г.... 0 — 2030 г.),
 3 — серийный номер модели.

Установленный производителем срок службы прибора составляет 3 года со дня его приобретения при условии, что эксплуатация изделия производится в соответствии с данным руководством, применимыми техническими стандартами и при соблюдении условий гарантийного обслуживания.



Упаковку, руководство пользователя, а также сам прибор необходимо утилизировать в соответствии с местной программой по переработке отходов. После окончания срока службы не выбрасывайте прибор вместе с бытовыми отходами. Передайте его в специализированный пункт для дальнейшей утилизации. Проявите заботу об окружающей среде. Отходы, образующиеся при утилизации изделий, подлежат обязательному сбору с последующей утилизацией в установленном порядке и в соответствии с действующими требованиями и нормами отраслевой нормативной документации, в том числе в соответствии с СанПиН 2.1.7.1322-03 «Гигиенические требования к размещению и обезвреживанию отходов производства и потребления».

Бұл өнімді қолданбас бұрын, нұсқаулықты мұқият оқып шығыңыз және оны анықтама ретінде сақтаңыз. Құрылғыны дұрыс пайдалану оның қызмет ету мерзімін айтарлықтай ұзартады.

Нұсқаулықтың соңғы нұсқасын алу үшін біздің веб-сайтқа кіріңіз www.redsolution.company тиісті өнім бетінде. Веб-сайтта жарияланған нұсқа басымдық болып саналады.

САҚТАНУ ШАРАЛАРЫ

Осы нұсқаулықтағы қауіпсіздік шаралары мен нұсқаулар құрылғыны пайдалану кезінде туындауы мүмкін барлық жағдайларды қамтымайды.

- Өндіруші өнімнің қауіпсіздік талаптары мен пайдалану нұсқауларын орындамау салдарынан болған зақым үшін жауапты емес.
- Бұл электр құрылғысы тұрмыстық пайдалануға арналған және оны пәтерлерде, саяжайларда немесе басқа да осыған ұқсас өндірістік емес жұмыс жағдайларында пайдалануға болады. Құрылғыны өнеркәсіптік немесе кез келген басқа мақсатсыз пайдалану өнімнің дұрыс жұмыс істеу шарттарын бұзады. Бұл жағдайда өндіруші ықтимал салдарлар үшін жауап бермейді.

• Құрылғыны қуат көзіне қоспас бұрын, кернеу құрылғының номиналды қуат кернеуіне сәйкес келетінін тексеріңіз (техникалық сипаттамаларды немесе өнімнің атауы тақтасын қараңыз).

• Құрылғының қуат тұтынуына есептелген ұзартқыш сымды пайдаланыңыз - параметрлердің сәйкес келмеуі кабельдің қысқа тұйықталуына немесе өртке әкелуі мүмкін.

• Құрылғы ток көзіне қосылған кезде оны қараусыз қалдыруға болмайды.

! НАЗАР АУДАРЫҢЫЗ! Жұмыс кезінде аспап қызады! Күйіп қалмас үшін құрылғының жұмыс бөлігінің теріңізге тиюіне жол бермеңіз!

• Пайдаланғаннан кейін және оны тазалаған кезде құралды розеткадан ажыратыңыз. Электр бауын сымынан емес, штепселінен ұстап тұрып, құрғақ қолмен шығарыңыз.

• Қуат сымын есіктер арқылы немесе жылу көздерінің жанынан өткізбеңіз. Қуат сымының бұралып немесе майыспағанына, үшкір заттарға, жиһаздың бұрыштары мен жиектеріне тиіп кетпеуіне немесе құрылғының ыстық беттеріне тиіп кетпеуіне көз жеткізіңіз.

! ЕСТЕ БОЛЫҢЫЗ: Қуат сымын байқаусызда зақымдау кепілдікте қарастырылмаған мәселелерді тудыруы немесе электр тогының соғуына әкелуі мүмкін. Қоректендіру сымы зақымдалған болса, қауіпті болдырмау үшін

оны өндіруші, оның қызмет көрсету агенті немесе соған ұқсас біліктілігі бар қызметкерлер ауыстыруы керек.

- Құрылғыны ашық ауада пайдаланбаңыз: корпусқа ылғал немесе бөгде заттардың түсуі оны қатты зақымдауы мүмкін.

- Құрылғыны пайдалану кезінде абай болыңыз. Жұмыс кезінде керамикалық плиталар қатты қызып кетеді - оларды қолыңызбен ұстамаңыз!

Құрылғы корпусын суға батырмаңыз немесе ағын судың астына қоймаңыз!

- Жуынатын бөлмеде пайдаланған кезде, құрылғыны пайдаланғаннан кейін электр желісінен ажыратыңыз, өйткені судың жақындығы тіпті өшірілген кезде де қауіп төндіреді. Қосымша қорғаныс үшін ваннаның электрмен жабдықтау тізбегінде номиналды жұмыс тогы 30 мА аспайтын қалдық ток құрылғысын (RCD) орнатқан жөн; Орнатқан кезде маманмен кеңесіңіз.

- Құрылғы физикалық, ақыл-ой немесе ақыл-ой мүмкіндіктері шектеулі немесе тәжірибесі мен білімі жоқ адамдардың (соның ішінде балалар) пайдалануына арналмаған, егер олардың қауіпсіздігіне жауапты тұлға құрылғыны пайдалану туралы нұсқаулар бермесе немесе қадағалаусыз. Балалардың құрылғымен ойнауына жол бермеу үшін оларды қадағалау керек.

- Құрылғыны өз бетіңізше жөндеуге немесе оның дизайнына өзгерістер енгізуге тыйым салынады. Құрылғыны жөндеуді тек уәкілетті қызмет көрсету орталығы жүзеге асыруы керек. Кәсіби емес жұмыс құралдың істен шығуына, жарақатқа және мүліктің бұзылуына әкелуі мүмкін.

! НАЗАР АУДАРЫҢЫЗ! Қандай да бір ақаулық болған жағдайда құрылғыны пайдалануға тыйым салынады.



! НАЗАР АУДАРЫҢЫЗ! Құрылғыны ванна бөлмелерінде, душтарда, бассейндерде және т.б. судың жанында пайдаланбаңыз.

Техникалық сипаттама

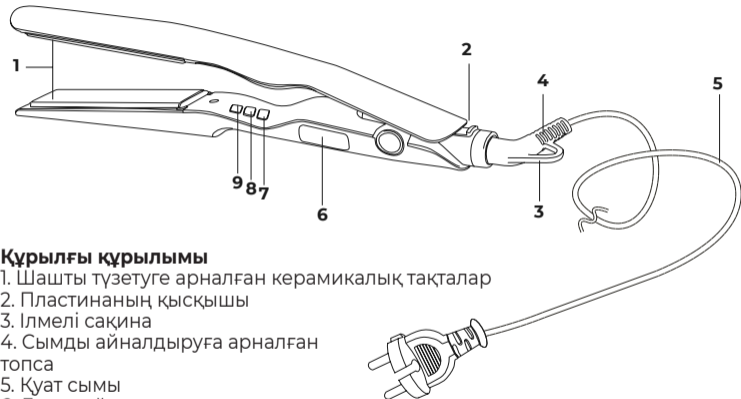
Үлгі.....	CI2361
Қуат.....	55 Вт
Кернеу.....	220–240 В~, 50/60 Гц
Электр тоғымен зақымданудан қорғау.....	II дәреже
Жылыту температурасын орнату диапазоны	120–230 °С
Температура режимдерінің саны.....	12
Дисплей.....	жарық диодты индикатор
Жылыту элементі	металл-керамика
Қызып кетуден қорғау.....	бар

Автоматты түрде өшіру	бар
Тұрғын үй материалы	пластик, металл
Пластина материалы	керамика
Ионизация	бар
Жылыту плиталары	қалқымалы (27x105 мм)
Ілмелі сақина	бар
Қуат сымының айналуы	360°
Оңай сақтау үшін пластина құлпы	бар
Өлшемдер	335 x 47 x 35 мм
Қуат сымының ұзындығы	1,9 м
Таза салмағы	345 г

Жинақ


Шаш түзеткіш	1 дана
Пайдаланушы нұсқаулығы және кепілдік картасы	1 дана

i Өндіруші өз өнімдерін жақсарту барысында қосымша ескертусіз өнімнің дизайнына, конфигурациясына және техникалық сипаттамаларына өзгерістер енгізуге құқылы. Техникалық сипаттамалар $\pm 10\%$ қатеге жол береді.



Құрылғы құрылымы

1. Шашты түзетуге арналған керамикалық тақталар
2. Пластинаның қысқышы
3. Ілмелі сақина
4. Сымды айналдыруға арналған топса
5. Қуат сымы
6. Дисплей

7. Қуат түймесі 
8. Температураны төмендету түймесі (-)
9. Температураны арттыру түймесі (+)

I. АЛҒАШҚЫ ҚОСАР АЛДЫНДА

Өнімді және оның керек-жарақтарын қораптан абайлап алыңыз. Барлық орауыш материалдар мен жарнамалық жапсырмаларды алып тастаңыз..

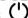
! Өнімнің корпусындағы ескерту жапсырмаларын, индикатор жапсырмаларын (бар болса) және сериялық нөмір тақтайшасын орнында ұстаңыз!

Төмен температурада тасы малдағаннан немесе сақтағаннан кейін құрылғыны қосар алдында оны бөлме температурасында кемінде 2 сағат ұстаңыз.

Қуат сымын толығымен босатыңыз. Құрылғы корпусынан қорғаныш пленканы алыңыз.

Құрылғы корпусын дымқыл шүберекпен сүртіп, құрғатыңыз. Бөтен иістерді болдырмау үшін құрылғыны бірінші рет пайдаланған кезде таза-лаңыз.

II. АСПАПТЫ ПАЙДАЛАНУ

1. Құрылғыны қуат көзіне қосыңыз, дисплейде “OFF” көрсетіледі.
 2. Түймені басып тұрыңыз . Дисплейде алдымен температура режимі (әдепкі 120°), содан кейін құрылғы қызғанша көтерілетін ағымдағы температура көрсетіледі. Дисплейдегі температура жанып тұрғанша күтіңіз.
- ! НАЗАР АУДАРЫҢЫЗ!** Құрылғы кең ауқымда қыздыру температурасын таңдауды қамтамасыз етеді, бұл пластиналарды үлгілеуді қажет ететін шаштың құрылымы мен түріне сәйкес келетін температураға дейін қыздыруға мүмкіндік береді. Температураны таңдау үшін кестені пайдаланыңыз.

120 °C	Боялған, жұқа шаш
120–160 °C	Қалыпты шаш
160–200 °C	Дөрекі тәртіпсіз шаш
200–230 °C	Бұйра шаш


3. Қажетті температураны 120-230 °С аралығында орнату үшін (10 °С реттеу қадамы) + немесе – түймесін басыңыз. Температураны үздіксіз жылдам өзгерту үшін + немесе – түймесін басып тұрыңыз.

4. Шашыңызды түзету үшін қыздырылған жұмыс пластиналарының арасына шаштың 5 см кесіндісін ұстаңыз және бір қозғалыспен түзеткішті шаштың түбінен ұштарына дейін баяу жылжытыңыз.

5. Шашты босату үшін тұтқаны босатыңыз және оның пластиналардан еркін сырғып кетуіне мүмкіндік беріңіз.

6. Қалаған шаш үлгісін алу үшін әрекетті қалған жіптерге қайталаңыз.

Ұзақ уақыт бойы шаштың бір бөлігін түзетуден аулақ болыңыз.

7. Құрылғыны өшіру үшін түймені басып тұрыңыз . Бейнебетте «OFF» көрсетіледі.

8. Құрылғыны қуат көзінен ажыратыңыз. Толық суытыңыз.

9. Оңай сақтау үшін пластиналарды қысыңыз және пластина құлпын жабыңыз.

Түзеткішті таза, құрғақ, мұқият таралған шашқа ғана қолданыңыз.

Жұмыс бөліктерінің сыртқы беттері пайдалану кезінде қатты қызады: теріге тиіп кетпеңіз, ыстық құрылғыны ыстыққа төзімді емес беттерге қоймаңыз!

Құрылғы 60 минут үздіксіз жұмыс істегеннен кейін автоматты түрде өшіру функциясымен жабдықталған.

Құрылғы антистатикалық әсер жасауға көмектесетін ионизация функциясымен жабдықталған.

Ионизатор шығаратын теріс иондар статикалық электр тогының әсерін азайтады және шашты тегіс және жылтыр етеді.

Ионизация құрылғының жұмысы кезінде автоматты түрде қосылады.

III. АСПАПТЫ КҮТУ

Прежде чем приступать к очистке прибора, убедитесь, что он отключён от электросети и полҚұрылғыны тазаламас бұрын оның электр желісінен ажыратылғанына және толық суығанына көз жеткізіңіз.

! Құрылғы корпусын дымқыл жұмсақ шүберекпен сүртіңіз.

Құрылғы корпусын, ашаны немесе қуат сымын ағынды судың астына қоймаңыз немесе суға батырмаңыз немесе құрылғыны тазалау үшін кез келген химиялық агрессивті немесе абразивті заттарды пайдаланбаңыз.

Сақтау және тасымалдау

Сақтау және қайта пайдаланудың алдында құралдың барлық бөліктерін тазалап, түгел құрғатыңыз. Құрылғыны жылыту құрылғылары мен тікелей күн сәулесінен алыс, құрғақ, желдетілетін жерде сақтаңыз.

Оңай сақтау үшін құрылғыда ілулі сақина бар. Қуат сымын құрылғының айналасына орамаңыз.

Тасымалдау және сақтау кезінде құрылғыны зақымдауы және/немесе қаптаманың тұтастығын бұзуы мүмкін механикалық әсерлерге ұшырауға тыйым салынады.

Құрылғының қаптамасын судан және басқа сұйықтықтардан қорғаңыз.

IV. ҚЫЗМЕТ КӨРСЕТУ ОРТАЛЫҒЫНА ХАБАРЛАС БҰРЫН

Бұзылыс	Ықтимал себеп	Емдеу
Құрылғы жұмыс істемейді	Құрылғы электр желісіне қосылмаған	Құрылғыны электр желісіне қосыңыз

Бұзылыс	Ықтимал себеп	Емдеу
	Электр розеткасында кернеу жоқ	Құрылғыны жұмыс істейтін электр розеткасына қосыңыз
Пластиналар ашылмайды	Тақта құлпы жабық күйде	Бекіткішті артқа сырғытыңыз
Құрылғы өшірілді	Автоматты түрде өшіру функциясы қосылды	Құрылғы 60 минут үздіксіз жұмыс істегеннен кейін немесе қызып кетсе, автоматты түрде өшеді
Құрылғы жұмыс істеген кезде біртүрлі иіс пайда болды	Құрылғы қызып кетті	Құрылғыны қуат көзінен ажыратып, оны толығымен суытыңыз. Құрылғыны үздіксіз пайдалану уақытын қысқартыңыз, іске қосу арасындағы аралықтарды көбейтіңіз

i Егер мәселені шешу мүмкін болмаса, уәкілетті қызмет көрсету орталығына хабарласыңыз.

V. КЕПІЛДІК

Кепілдік талоны қолдану нұсқаулығының соңында орналасқан!

Осы бұйымға сатып алынған сәттен 12 ай мерзіміне кепілдік беріледі. Өндіруші кепілдік кезеңі ішінде жөндеу, бөлшектерді ауыстыру немесе бүкіл бұйымды ауыстыру жолымен кез келген зауыттық ақауларды жоюға міндеттенеді. Кепілдік тек сатып алу күні түпнұсқалық кепілдік талонында дүкен мөрімен және сатушы қолымен расталған жағдайда ғана күшіне енеді. Осы кепілдік тек бұйым пайдалану бойынша нұсқаулыққа сәйкес қолданылған, жөнделмеген, бұзылмаған және онымен дұрыс жұмыс істемеу нәтижесінде зақымданбаған, сонымен қатар бұйымның толық жинағы сақталған жағдайда танылады. Осы кепілдік бұйымның табиғи тозуына және шығын материалдарына таралмайды (сүзгілер және т. б.). Бұйымның қызмет мерзімі мен кепілдік міндеттемелердің жарамдылық мерзімі өндірілген кезден бастап немесе бұйым жасалған кезден бастап есептеледі (егер сатылған күнін анықтау

мүмкін болмаса). Аспаптың өндірілген кезі бұйым корпусындағы сәйкестендіру жапсырмасында орналасқан сериялық нөмірден табуға болады. Сериялық нөмір 13 белгіден тұрады. 6-ші және 7-шы белгілер айды, 8-ші — құрылғы шыққан жылды білдіреді.

0	0	0	0	0	1	1	2	3	3	3	3	3
---	---	---	---	---	---	---	---	---	---	---	---	---

1 – өндірілген ай (01 – қаңтар, 02 – ақпан... 12 – желтоқсан),
2 - шығарылған жылы (1 - 2021, 2 - 2022... 0 - 2030),
3—үлгінің сериялық нөмірі.

Өндіруші белгілеген құрылғының қызмет ету мерзімі өнім осы нұсқаулыққа, қолданыстағы техникалық стандарттарға сәйкес және кепілдік қызмет көрсету шарттарына сәйкес пайдаланылған жағдайда сатып алынған күннен бастап 3 жылды құрайды.

КЕПІЛДІК ҚЫЗМЕТ КӨРСЕТУДІҢ ШАРТТАРЫ

Осы бағдарлама тауар сатылған күннен 12 ай ішінде кепілдік міндеттемелерді қамтиды немесе өндірілген кезден есептеледі (егер сату күнін

анықтау мүмкін болмаса). Аспаптың өндірілген кезі бұйым корпусындағы сәйкестендіру жапсырмасында орналасқан сериялық нөмірден табуға болады. Сериялық нөмір 13 белгіден тұрады. 6-ші және 7-шы белгілер айды, 8-ші – құрылғы шыққан жылды білдіреді. Тек клиент кепілдік қызмет көрсету шарттарын ұстанғанда ғана мерзімдер қолданылады. Осы кепілдік өнеркәсіптік және/немесе коммерциялық мақсатта пайдаланылатын бұйымдарға таралмайды. Сату кезінде сатушы кепілдік талонын дұрыс толтыруын, аппараттың сериялық нөмерін, сату мерзімін көрсетуін, мөр басуын, сонымен қатар қол қоюын қадағалаңыз. Өнімді, жиынтықтылығын, технакалық жағдайын тексеріңіз, кепілдік шарттарымен танысып, қол қойыңыз.

Кепілдік талонында көрсетілген деректерге өзгеріс енгізуге, өшіруге немесе қайтадан жазуға болмайды. Кепілдік келесіден туындаған зақымдары бар бұйымдарға таралмайды:

- дұрыс пайдаланбау, ұқыпсыз қолдану, дұрыс қоспау, ілеспе нұсқаулықты ұстанбау;
- дұрыс пайдаланбау, ұқыпсыз қолдану немесе жазатайым оқиға себебінен туындаған механикалық, жылулық және басқа зақымдардан;

- тазалап және ауыстырып тұруды талап ететін сүзгілерді, шаң жинағыштарды және басқа бөліктер мен аксессуарларды уақытында тазаламаудан;
- ішіне бөгде зат, сұйықтық, жәндіктер, кеміргіштер және т.б. түсуінен;
- электр бауы зақымдануынан;
- осы бұйымды пайдалану ережелерінде көрсетілгенінен басқа кернеумен немесе қоректендіретін желінің стандартты параметрлеріне сәйкес келмейтін желіге қосудан;
- бұйым құрылымы өзгерістерін туындатқан біліксіз жөндеуден және басқа араласудан;
- тойтарылмас күш әсерінен (өрт, тасқын, найзағай және басқа);
- бұйымның ыстыққа төзімді емес бөліктеріне жоғары сыртқы температураның әсерінен;
- сериялық нөмірі өзгертілген, жойылған немесе анық басылмаған.

Кепілдік нақты тозу мерзімі бар тораптар, механизмдер мен аксессуарларға (шаң сорғыш щеткалары, мультипісіргіштердің

металл табақтары мен күйікке қарсы жабындылары бар пісіруге арналған қалыптар, шырын сыққыштардың торпышақтары, пышақтар, қаптаршаң жинағыштар, ауыстырылатын сүзгілер, сусабындар, сұйықтықтар және т.б.), сонымен қатар аккумуляторлық қоректену көздеріне және қоректену батареяларына таралмайды. Пайдалану бойынша нұсқаулыққа сәйкес кепілдіктің әрекетіне аспапқа кезеңді қызмет көрсету бойынша жұмыстар жатпайды.

Сіздің аймақта сервистік орталықтардың бары туралы ақпаратты сондайақ www.redsolution.com сайтынан нақтылауға болады. Қазақстан Республикасында пайдаланушы қолдау қызметі: тел. +7 777 747 40 44 (Қазақстан Республика бойынша телефон соғу тегін).



Орам, пайдаланушы нұсқаулығы, сондай-ақ құралдың өзін қалдықтарды қайта өңдеу бойынша жергілікті бағдарламаға сәйкес утилизациялау керек. Мұндай бұйымдарды қарапайым тұрмыстық қоқыспен бірге лақтырмаңыз.

УСЛОВИЯ ГАРАНТИЙНОГО ОБСЛУЖИВАНИЯ

При продаже проследите, чтобы продавец правильно заполнил гарантийный талон, указал серийный номер изделия, дату продажи, поставил свою подпись и печать. Проверьте комплектность и техническое состояние изделия, ознакомьтесь с условиями гарантии и поставьте свою подпись. Не допускается вносить изменения, стирать или переписывать данные, указанные в гарантийном талоне.

Информацию о наличии сервисных центров в вашем регионе можно уточнить на сайте www.redsolution.com. Служба поддержки пользователей в России: тел. 8 (800) 511-86-19 (звонок по России бесплатный).

Адрес организации, уполномоченной на принятие претензий от покупателей и производящей ремонт и техническое обслуживание изделия (ООО «РЭД»): 108810, г. Москва, вн. тер. г. муниципальный округ Внуково, п. Совхоза Крёкшино, ул. Озерная, д. 5, стр.1, помещ. 22. ИНН: 7713491474.

Если вы недовольны качеством сервисного обслуживания (установленные требованиями Закона о защите прав потребителей сроки на устранение неисправностей по гарантии превышены, отсутствуют запасные части, некачественно выполнен ремонт и т. д.), обращайтесь в головной сервис-центр по телефону 8 (800) 511-86-19 или заполните форму на официальном сайте www.redsolution.com. Благодаря обратной связи мы исправим возникающие недочеты, чтобы сервис был качественным, своевременным и удобным. Спасибо за вашу помощь.

ГАРАНТИЙНЫЙ ТАЛОН

Заполняется фирмой-продавцом / Сатушы фирма толтырады

Дата продажи / Сатылған күні

Серийный номер / Сериялық нөмір

Фирма продавец / Сатушы фирма

Подпись продавца / Сатушының қолы

Печать фирмы-продавца / Сатушы фирманың мөрі

Изделие надлежащего качества, укомплектовано, технически исправно, претензий не имею. С условиями гарантии ознакомлен.
Бұйымның сапасы жарамды, жинақталған, техникалық жөн, шағымым жоқ.
Кепілдік шарттарымен таныстым.

Подпись покупателя /
Сатып алушының қолы

www.redsolution.com

Сделано в Китае

CI2361-RED-UM-4