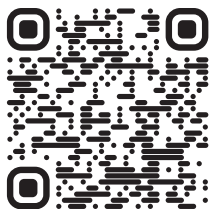


RED

SOLUTION

Беспроводной вертикальный
пылесос **V3080**

+1
ГОД
гарантии



**Руководство
по эксплуатации**

Гарантийный талон





©RED SOLUTION®. Все права защищены. 2026

Воспроизведение, передача, распространение, перевод или другая переработка данного документа или любой его части без предварительного письменного разрешения правообладателя запрещены.

СОДЕРЖАНИЕ

МЕРЫ БЕЗОПАСНОСТИ.....	5
Технические характеристики	6
Комплектация.....	6
Устройство прибора.....	6
I. ПЕРЕД НАЧАЛОМ ИСПОЛЬЗОВАНИЯ.....	7
Зарядка аккумулятора.....	7
Сборка	8
II. ЭКСПЛУАТАЦИЯ ПРИБОРА.....	8
Использование вакуумных пакетов	9
III. УХОД ЗА ПРИБОРОМ.....	9
Хранение и транспортировка.....	11
IV. ПЕРЕД ОБРАЩЕНИЕМ В СЕРВИС-ЦЕНТР	11
V. ГАРАНТИЙНЫЕ ОБЯЗАТЕЛЬСТВА.....	12
Гарантийный талон.....	23

RUS

Русский язык..... 5

KAZ

Казахский язык..... 14

УВАЖАЕМЫЙ ПОКУПАТЕЛЬ!

Благодарим вас за то, что отдали предпочтение бытовой технике RED SOLUTION.
Надеемся, что вам понравится продукция компании и вы будете выбирать нас и в будущем.

Внимательно прочитайте руководство по эксплуатации и сохраните его в качестве справочника. Правильное использование прибора значительно продлит срок его службы.

Актуальную версию руководства смотрите на нашем сайте www.redsolution.com.cn на странице соответствующего продукта. Версия, опубликованная на сайте, считается приоритетной.

Хотите узнать больше? Посетите наш сайт www.redsolution.com.cn.
Здесь вы найдете актуальную информацию о технике RED SOLUTION и ожидаемых новинках, сможете получить консультацию онлайн, а также заказать продукцию RED SOLUTION и аксессуары к ней.

Служба поддержки пользователей RED SOLUTION в России: 8-800-511-86-19.

Изготовитель: Сучжоу Свип Электрик Эпплайенс Ко., Лтд. Адрес: №368 Сиецан Роуд, Сикоу Таун, Вужонг Дистрикт, Сучжоу Сити, Китай.

Импортер в Российской Федерации: ООО «РЭД».
Адрес: 108810, г. Москва, вн. тер. г. муниципальный округ Внуково, п. Совхоза Крёкшино, ул. Озерная, д. 5, стр. 1, помещ. 22. ИНН: 7713491474.

Прежде чем использовать прибор, внимательно прочтите руководство по эксплуатации и сохраните его для справки. Правильное использование прибора значительно продлит срок его службы.

Актуальную версию руководства по эксплуатации см. на нашем сайте www.redsolution.companу на странице соответствующего продукта. Версия, опубликованная на сайте, считается приоритетной.

МЕРЫ БЕЗОПАСНОСТИ

Меры безопасности и инструкции, содержащиеся в данном руководстве, не охватывают все возможные ситуации, которые могут возникнуть в процессе эксплуатации прибора. При работе с устройством пользователь должен руководствоваться здравым смыслом, быть осторожным и внимательным.

- Производитель не несёт ответственности за повреждения, вызванные производителем не несёт ответственности за повреждения, вызванные несоблюдением требований по технике безопасности и правил эксплуатации изделия.

- Данный электроприбор предназначен для использования в бытовых условиях и может применяться в квартирах, загородных домах или в других подобных условиях непромышленной эксплуатации. Промышленное или любое другое нецелевое использование устройства будет считаться нарушением условий надлежащей эксплуатации изделия. В этом случае производитель не несёт ответственности за возможные последствия.

Перед подключением устройства к электросети проверьте, совпадают ли ее напряжение с номинальным напряжением адаптера прибора (см. технические характеристики или заводскую табличку изделия).

- Разрешается использовать прибор только с адаптером, входящим в комплект поставки.

- Используйте прибор только по назначению. Использование прибора в целях, отличающихся от указанных в данном руководстве, является нарушением правил эксплуатации.

- Используйте удлинитель, рассчитанный на потребляемую мощность прибора, — несоответствие параметров может привести к короткому замыканию или возгоранию кабеля.

- Отключайте прибор от электросети во время его очистки. Извлекайте адаптер сухими руками, удерживая его за корпус, а не за провод.

- Не протягивайте шнур электропитания в дверных проемах или вблизи источников тепла. Следите за тем, чтобы электрошнур не перекручивался и не перегибался, не соприкасался с острыми предметами, углами и кромками мебели.

! ПОМНИТЕ: случайное повреждение кабеля электропитания может

привести к неполадкам, которые не соответствуют условиям гарантии, а также к поражению электротоком. При повреждении шнура питания его замену, во избежание опасности, должен производить изготовитель, сервисная служба или аналогичный квалифицированный персонал.

- Не допускайте попадания посторонних предметов в моторный отсек прибора. Не закрывайте всасывающие отверстия, а также вентиляционные отверстия моторного отсека. Блокировка циркуляции воздуха может повредить двигатель.

! ЗАПРЕЩАЕТСЯ погружать корпус прибора в воду или помещать его под струю воды!

Запрещена эксплуатация прибора в следующих случаях:

1. В помещениях с повышенной влажностью. Существует опасность короткого замыкания, выхода из строя двигателя.

2. На открытом воздухе — попадание влаги или посторонних предметов внутрь корпуса устройства может привести к его серьезным повреждениям.

3. Вблизи токсичных и легко воспламеняющихся веществ, в помещениях с высокой концентрацией паров горючих веществ (краски, растворителя и т. п.) или горючей пыли. Существует опасность взрыва или пожара.

- Запрещено подносить всасывающую насадку к любым участкам тела или одежды. Неосторожное обращение может привести к серьезным травмам.

- Запрещено всасывать раскаленную или остывшую золу, угли, а также непогашенные окурки от сигарет, тлеющий или горящий мусор. Засорение может привести к возгоранию.

- Запрещено всасывать любые жидкости, а также убирать влажные поверхности — мокрые полы или ковры. Попадание влаги внутрь может привести к серьезной поломке пылесоса.

- Запрещено всасывать порошки для заправки картриджей (тонеров) копировальных аппаратов и принтеров, муку и другие мелкодисперсные сыпучие вещества, а также строительную пыль, частицы штукатурки, гипса, бетона или цемента. Существует опасность засорения фильтров или повреждения двигателя.

- Запрещено всасывать острые предметы: гвозди, битое стекло и т. п. Возможно повреждение пылесборника и фильтров.

- Запрещается эксплуатация прибора с видимыми повреждениями на корпусе или шнуре электропитания, после падения или при возникновении неполадок в работе. При возникновении любых неисправностей отключите прибор от электросети и обратитесь в сервисный центр.

• Прибор не предназначен для использования лицами (включая детей) с пониженными физическими, психическими или умственными способностями или при отсутствии у них опыта или знаний, если они не находятся под контролем или не проинструктированы об использовании прибора лицом, ответственным за их безопасность. Дети должны находиться под присмотром, чтобы не допустить игры с прибором.

• Запрещены самостоятельный ремонт прибора или внесение изменений в его конструкцию. Ремонт прибора должен производиться исключительно специалистом авторизованного сервис-центра. Не-профессионально выполненная работа может привести к поломке прибора, травмам и повреждению имущества.

! ВНИМАНИЕ! Запрещено использование прибора при любых неисправностях.

Технические характеристики

Модель	V3080
Мощность	450 Вт
Мощность всасывания	10 кПа (мин. мощн.) – 36 кПа (макс. мощн.)
Тип аккумулятора	литий-ионный
Напряжение аккумулятора	29,6 В \pm
Ёмкость аккумулятора	2200 мА·ч
Входное напряжение сетевого адаптера	100–240 В~, 50/60 Гц, 0,4 А
Выходное напряжение сетевого адаптера	36 В \pm , 0,5 А
Защита от поражения электротоком	класс II
Тип управления	электронно-механический
Материал корпуса	пластик, металл
Фильтры	HEPA, циклон, поролон
Объём пылесборника	0,9 л
Полезный объём пылесборника	0,45 л
Уровень шума	80 дБ
Регулировка мощности	3 уровня + режим «АВТО»
Время непрерывной работы	10 мин (макс. мощность) – 42 мин (мин. мощность)
Время полной зарядки	4,5 ч
Турбощётка	с подсветкой
Мультициклон	есть
Индикация режимов работы	светодиодный дисплей
Индикация заряда	светодиодный дисплей
Длина шнура питания	1,8 м
Габаритные размеры (Ш × В × Г)	243x1090x215 мм
Вес нетто	2,4 кг

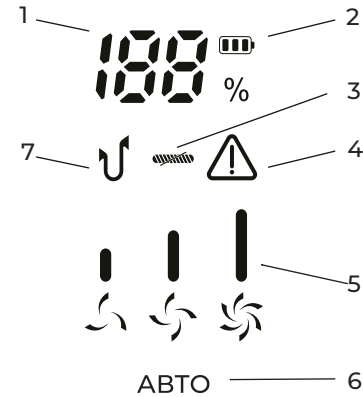
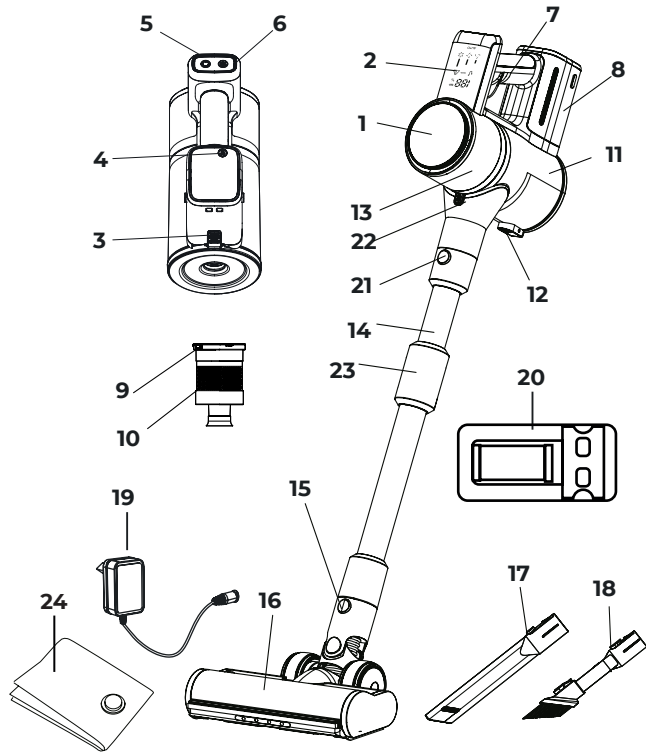
Комплектация

Пылесос	1 шт.
Адаптер питания	1 шт.
Аккумулятор	1 шт.
Телескопическая трубка	1 шт.
Турбощётка с подсветкой	1 шт.
Щелевая насадка	1 шт.
Насадка 2 в 1	1 шт.
Настенное крепление	1 шт.
Комплект винтов для настенной установки	1 компл.
Вакуумные пакеты для одежды	5 шт.
Руководство по эксплуатации и гарантийный талон	1 шт.

i Производитель, постоянно совершенствуя свою продукцию, имеет право вносить изменения в её дизайн, комплектацию и технические характеристики без дополнительного уведомления об этом. В технических характеристиках допускается погрешность $\pm 10\%$.

Устройство прибора

1. Выпускной HEPA-фильтр
2. Дисплей
3. Кнопка снятия аккумулятора
4. Порт зарядки аккумулятора
5. Кнопка включения
6. Кнопка регулировки мощности
7. Ручка
8. Аккумулятор
9. Впускной HEPA-фильтр
10. Циклон
11. Контейнер-пылесборник
12. Кнопка открытия пылесборника
13. Корпус прибора
14. Телескопическая трубка
15. Кнопка снятия турбощётки
16. Турбощётка
17. Щелевая насадка
18. Насадка «2 в 1»
19. Сетевой адаптер
20. Настенное крепление с комплектом винтов
21. Кнопка снятия насадок
22. Кнопка снятия пылесборника
23. Кнопка регулировки телескопической трубки
24. Вакуумные пакеты для одежды



Дисплей

1. Уровень заряда аккумулятора в процентах
2. Индикатор состояния аккумулятора
3. Индикатор блокировки турбощётки
4. Индикатор ошибки
5. Индикаторы мощности всасывания (минимальная, средняя, максимальная)

6. Индикатор режима «АВТО»
7. Индикатор засорения фильтров

I. ПЕРЕД НАЧАЛОМ ИСПОЛЬЗОВАНИЯ

Аккуратно достаньте изделие и его комплектующие из коробки. Удалите все упаковочные материалы и рекламные наклейки.

i Обязательно сохраните на месте предупреждающие наклейки, наклейки-указатели (при наличии) и табличку с серийным номером изделия на его корпусе!

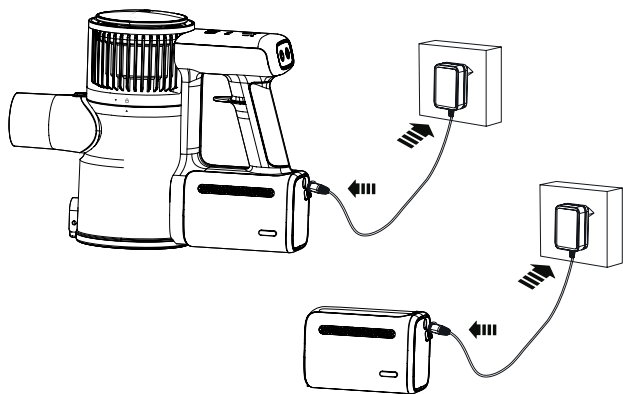
i После транспортировки или хранения при низких температурах необходимо выдержать прибор при комнатной температуре не менее 2 часов перед включением.

Корпус прибора протрите влажной тканью и просушите. Во избежание постороннего запаха, при первом использовании очистите прибор.

Пылесосом можно пользоваться только в собранном виде. Перед использованием убедитесь в том, что внешние и видимые внутренние части прибора не имеют повреждений, сколов и других дефектов. Убедитесь в правильности установки всех компонентов и фильтров прибора.

Перед началом использования полностью зарядите аккумулятор прибора.

Варианты подключения к сети показаны на схеме:



При необходимости используйте удлинитель. Во время зарядки на дисплее будет отображаться уровень заряда в процентах, а индикатор заряда будет мигать зелёным цветом. Когда на дисплее отобразится 100 %, а индикатор заряда будет гореть зелёным не мигая, значит прибор полностью заряжен.

Время полной зарядки составляет приблизительно 4,5 часа.

Во время работы следите за уровнем заряда на дисплее. Когда заряд уменьшится до критического уровня, индикатор заряда будет мигать красным, после чего прибор выключится.

! ВНИМАНИЕ! Прибор не будет работать, пока он подключен к электросети.

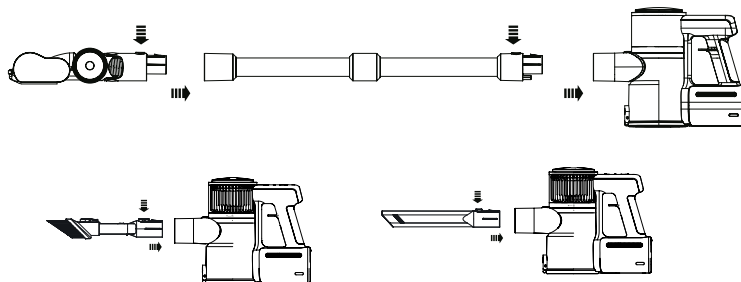
II. ЭКСПЛУАТАЦИЯ ПРИБОРА

В комплект поставки прибора входят следующие насадки:


- турбошётка с подсветкой подходит для очистки полов с гладким покрытием или коврового покрытия с коротким ворсом;
- щелевая насадка подходит для уборки в труднодоступных местах, например в углах помещений;


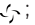

- насадка «2-в-1» сочетает в себе преимущества щелевой насадки и насадки для мебели.
- телескопическая трубка позволяет регулировать расстояние от насадки, устанавливаемой на неё, до корпуса пылесоса.

Порядок сборки и использования прибора см. на схеме:




Приступая к сборке, убедитесь, что прибор отключён от электросети. Все насадки взаимозаменяемы и могут подсоединяться как к телескопической трубке, так и непосредственно к корпусу прибора.

Для включения прибора нажмите кнопку  на корпусе. На дисплее отобразится уровень заряда и один из следующих режимов работы:

- минимальная мощность ;
- средняя мощность ;
- максимальная мощность ;

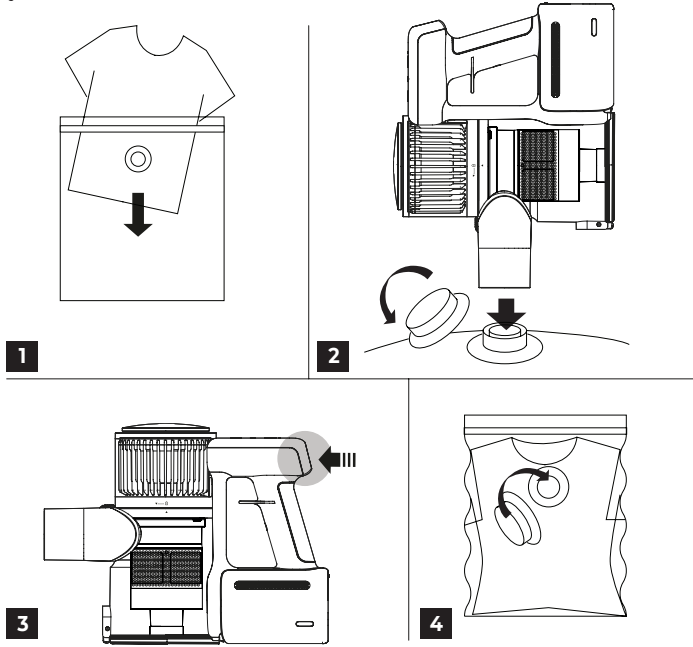
- автоматический режим **АВТО**: мощность всасывания будет подстраиваться под условия работы. В данном режиме пылесос определяет количество всасываемого мусора и автоматически регулирует мощность всасывания.

Чтобы выбрать нужный режим работы, нажимайте кнопку  на корпусе прибора.

Чтобы закончить работу, повторно нажмите кнопку .

Использование вакуумных пакетов

В комплект поставки прибора входят 5 пакетов для вакуумирования одежды, в которых вы можете хранить вашу одежду максимально компактно и полностью защищенной от загрязнений, откачав из них воздух.



1. Положите предмет одежды в пакет и закройте застежку.
2. Откройте круглый клапан сбоку пакета.
3. Подсоедините впускное отверстие пылесоса к клапану и включите пылесос.
4. Выключите, когда из пакета уйдет достаточно воздуха и он будет

плотно прилегать к содержимому.
5. Отсоедините пылесос и сразу же закройте клапан.

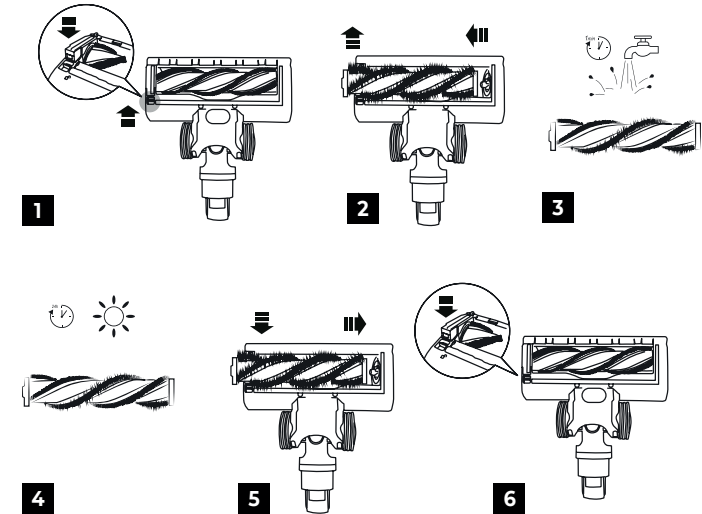
! Не рекомендуется вакуумировать слишком долго, иначе сработает система защиты от перегрузки пылесоса и он выключится.

III . УХОД ЗА ПРИБОРОМ

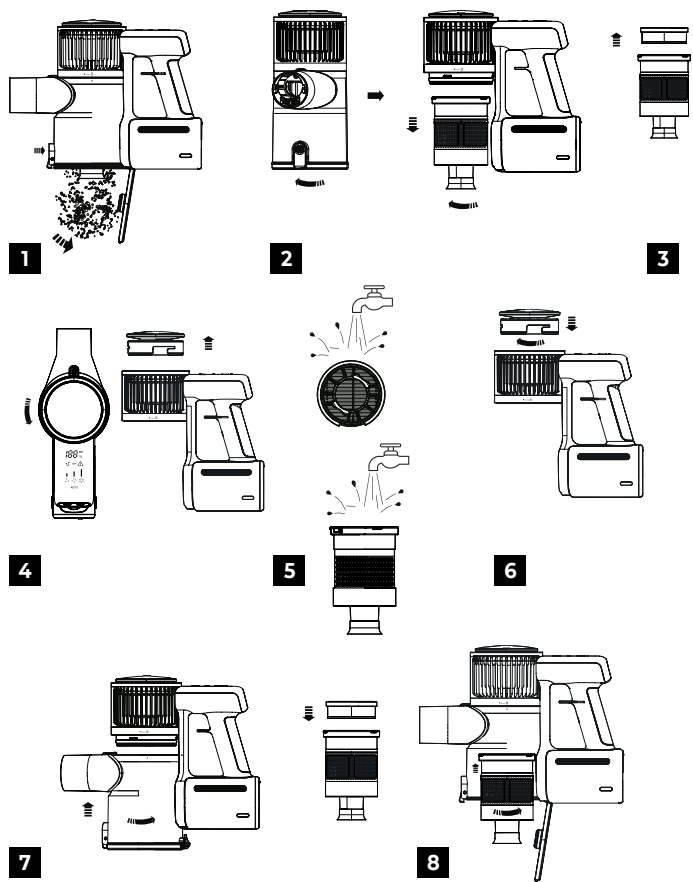
Прежде чем приступить к очистке прибора, убедитесь, что он отключён от электросети.
Протирайте корпус прибора влажной мягкой тканью.

! ЗАПРЕЩАЕТСЯ помещать корпус прибора, зарядную станцию, штепсель и адаптер электропитания под струю воды или погружать их в воду, а также использовать для очистки прибора любые химически агрессивные или абразивные вещества.

По мере загрязнения очищайте турбощётку, порядок очистки см. на схеме, полностью просушите перед повторным использованием:

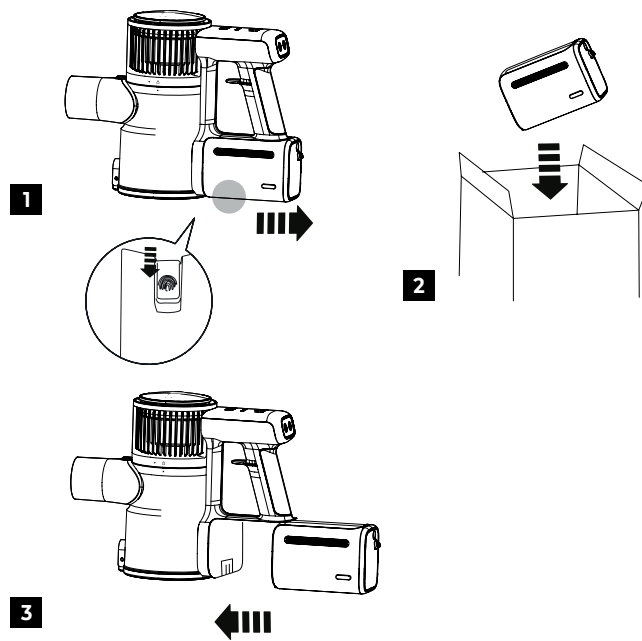


Порядок очистки контейнера-пылесборника, фильтров и циклона см. на схеме, полностью просушите перед повторным использованием.



Очищайте контейнер-пылесборник по мере заполнения. Очищайте фильтры не реже одного раза в месяц. Убедитесь в правильности установки всех элементов, прежде чем возобновлять использование пылесоса.

Порядок замены аккумулятора см. на схеме:

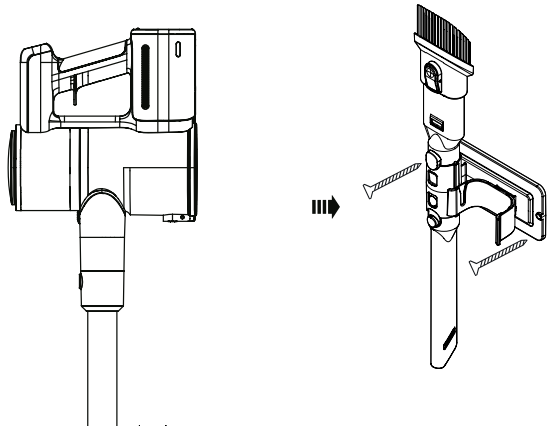


Аккумулятор требует замены после окончания срока эффективной службы. Аккумулятор необходимо утилизировать в соответствии с местной программой по переработке отходов. Проявите заботу об окружающей среде: не выбрасывайте такие изделия вместе с обычным бытовым мусором.

Хранение и транспортировка

Перед хранением и повторной эксплуатацией очистите и полностью просушите все части прибора. Храните прибор в сухом вентилируемом месте вдали от нагревательных приборов и попадания прямых солнечных лучей.

Для удобства хранения в комплект поставки входит настенный кронштейн с держателями для насадок. Рекомендуемые варианты хранения прибора см. на схеме:



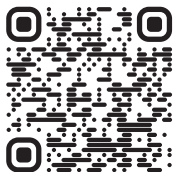
При транспортировке и хранении запрещается подвергать прибор механическим воздействиям, которые могут привести к повреждению прибора и/или нарушению целостности упаковки.

Необходимо беречь упаковку прибора от попадания воды и других жидкостей.

IV. ПЕРЕД ОБРАЩЕНИЕМ В СЕРВИС-ЦЕНТР

Неисправность	Возможные, причины	Способ устранения
Прибор выключается сразу после включения. При попытке включения на дисплее загорается «0%».	Аккумулятор прибора разряжен	Полностью зарядите аккумулятор (см. раздел «Перед началом использования»)
Мощность всасывания упала или прибор издаёт сильный шум. На дисплее мигает	Переполен контейнер-пылесборник	Очистите контейнер-пылесборник
	Засорены насадка или трубка-удлинитель	Удалите засоры
	HEPA-фильтр засорился	Очистите HEPA-фильтр
Турбощётка остановилась, на дисплее мигает индикатор	Турбощётка засорена, сработала защита от блокировки турбощётки	Проведите очистку турбощётки в соответствии с рекомендациями раздела «Уход за прибором»
Аккумулятор не заряжается	Сетевой адаптер не подключен к электросети	Проверьте правильность подключения сетевого адаптера
Аккумулятор слишком быстро разряжается	Засорены фильтры, турбощётка, насадка или трубка-удлинитель	Удалите засоры, проведите очистку прибора в соответствии с рекомендациями раздела «Уход за прибором»
На дисплее отображается индикатор	Ошибка платы управления, возможно, прибор неисправен	Обратитесь в авторизованный сервис-центр. Не пользуйтесь прибором до устранения неисправности

В случае если неисправность устранить не удалось, обратитесь в авторизованный сервисный центр.



Зарегистрируйте серийный номер устройства на официальном сайте www.redsolution.com/ru и получите дополнительный год гарантии.*

*Стандартная гарантия 1 год.

Дополнительный 1 год гарантии предоставляется после регистрации серийного номера устройства на сайте www.redsolution.com/ru.

V. ГАРАНТИЙНЫЕ ОБЯЗАТЕЛЬСТВА

На данное изделие предоставляется гарантия сроком на 12 месяцев с момента его приобретения или с даты изготовления изделия (если дату продажи определить невозможно). В течение гарантийного периода изготовитель обязуется устранить путём ремонта, замены деталей или замены всего изделия любые заводские дефекты.

Гарантия вступает в силу только в том случае, если дата покупки подтверждена печатью магазина и подписью продавца на оригинальном гарантийном талоне. Настоящая гарантия признаётся лишь в том случае, если изделие применялось в соответствии с руководством по эксплуатации, не ремонтировалось, не разбиралось и не было повреждено в результате неправильного обращения с ним, а также сохранена полная комплектность изделия. Данная гарантия не распространяется на естественный износ изделия. Настоящая гарантия не распространяется на изделия, используемые в промышленных и/или коммерческих целях.

Гарантия не распространяется на изделия с повреждениями, вызванными:

- неправильной эксплуатацией, небрежным обращением, неправильным подключением, несоблюдением прилагаемого руководства;
- механическими, тепловыми и иными повреждениями, возникшими по причине неправильной эксплуатации, небрежного отношения или несчастного случая;
- несвоевременной очисткой фильтров, пылесборников и других частей и аксессуаров, требующих периодической очистки и замены;
- попаданием внутрь посторонних предметов, жидкостей, насекомых, грызунов и т. д.;

- повреждением электрических шнуров;
- подключением в сеть с напряжением, отличным от указанного в правилах эксплуатации на изделие, или если параметры питающей сети не соответствуют стандартным;
- неквалифицированным ремонтом и другими вмешательствами, повлекшими изменения конструкции изделия;
- изменением или удалением серийного номера, или если серийный номер неразборчиво напечатан.

Гарантия не распространяется на узлы, механизмы и аксессуары, имеющие срок естественного износа (щётки для пылесосов, металлические чаши мультиварок и формы для выпекания с антипригарным покрытием, сетка-нож для соковыжималок, ножи, мешки-пылесборники, сменные фильтры, шампуни, жидкости и т. д.), а также на аккумуляторы и батареи питания. В соответствии с руководством по эксплуатации под действие гарантии не подпадают работы по периодическому обслуживанию изделия.

Срок службы изделия и срок действия гарантийных обязательств на него исчисляются со дня продажи или с даты изготовления изделия (в случае, если дату продажи определить невозможно).

Дату изготовления прибора можно найти в серийном номере, расположенном на идентификационной наклейке на корпусе изделия. Серийный номер состоит из 13 знаков. 6-й и 7-й знаки обозначают месяц, 8-й — год выпуска устройства.

0	0	0	0	0	1	1	2	3	3	3	3	3
---	---	---	---	---	---	---	---	---	---	---	---	---

1 — месяц производства (01 — январь, 02 — февраль... 12 — декабрь),

2 — год производства (1 — 2021 г., 2 — 2022 г.... 0 — 2030 г.),

3 — серийный номер модели.

Установленный производителем срок службы прибора составляет 3 года со дня его приобретения при условии, что эксплуатация изделия производится в соответствии с данным руководством, применимыми техническими стандартами и при соблюдении условий гарантийного обслуживания.



Упаковку, руководство пользователя, а также сам прибор необходимо утилизировать в соответствии с местной программой по переработке отходов. После окончания срока службы не выбрасывайте прибор вместе с бытовыми отходами. Передайте его в специализированный пункт для дальнейшей утилизации. Проявите заботу об окружающей среде. Отходы, образующиеся при утилизации изделий, подлежат обязательному сбору с последующей утилизацией в установленном порядке и в соответствии с действующими требованиями и нормами отраслевой нормативной документации, в том числе в соответствии с СанПиН 2.1.7.1322-03 «Гигиенические требования к размещению и обезвреживанию отходов производства и потребления».

Бұл өнімді қолданбас бұрын, нұсқаулықты мұқият оқып шығыңыз және оны анықтама ретінде сақтаңыз. Құрылғыны дұрыс пайдалану оның қызмет ету мерзімін айтарлықтай ұзартады.

Нұсқаулықтың соңғы нұсқасын алу үшін біздің веб-сайтқа кіріңіз www.redsolution.company тиісті өнім бетінде. Веб-сайтта жарияланған нұсқа басымдық болып саналады.

ҚАУІПСІЗДІК ШАРАЛАРЫ

Осы нұсқаулықтағы қауіпсіздік шаралары мен нұсқаулар құрылғыны пайдалану кезінде туындауы мүмкін барлық жағдайларды қамтымайды. Құрылғыны пайдаланған кезде парасаттылықты, сақтық пен мұқияттылықты қолданыңыз.

• Өндіруші өнімнің қауіпсіздік талаптары мен пайдалану нұсқауларын орындамау салдарынан болған зақым үшін жауапты емес.

• Бұл электр құрылғысы тұрмыстық пайдалануға арналған және оны пәтерлерде, саяжайларда немесе басқа да осыған ұқсас өндірістік емес жұмыс жағдайларында пайдалануға болады. Құрылғыны өнеркәсіптік немесе кез келген басқа рұқсатсыз пайдалану өнімді дұрыс пайдалану шарттарын бұзу болып саналады. Бұл жағдайда өндіруші ықтимал салдарлар үшін жауап бермейді.

Құрылғыны қуат көзіне қоспас бұрын, кернеу құрылғы адаптерінің номиналды кернеуіне сәйкес келетінін тексеріңіз (техникалық сипаттамаларды немесе өнім тақтайшасын қараңыз).

• Құрылғыны тек жеткізілім жинағына кіретін адаптермен пайдалануға болады.

• Аспапты тек мақсатына қарай қолданыңыз. Құрылғыны осы нұсқаулықта көрсетілгеннен басқа мақсаттарда пайдалану пайдалану нұсқауларын бұзу болып табылады.

• Құрылғының қуат тұтынуына есептелген ұзартқыш сымды пайдаланыңыз - параметрлердің сәйкес келмеуі кабельдің қысқа тұйықталуына немесе өртке әкелуі мүмкін.

• Құрылғыны тазалау кезінде оны қуат көзінен ажыратыңыз. Адаптерді құрғақ қолмен сымнан емес, корпусынан ұстаңыз.

• Қуат сымын есіктер арқылы немесе жылу көздерінің жанынан өткізбеңіз. Электр бауының бұралмағанын және иілмегенін, үшкір заттарға, бұрыштар мен жиһазға тимегенін қадағалаңыз.

! ЕСТЕ БОЛЫҢЫЗ: Қуат сымның кездейсоқ зақымдануы кепілдік те қамтылмаған мәселелерге немесе электр тогының соғуына әкелуі мүмкін. Қоректендіру сымы зақымдалған болса, қауіпті болдырмау үшін оны өндіруші, оның қызмет көрсету агенті немесе соған ұқсас біліктілігі бар қызметкер алыстыруы керек.

• Құрылғының қозғалтқыш бөлігіне бөгде заттардың түсуіне жол бер-

меңіз. Қозғалтқыш бөлігіндегі сору саңылауларын немесе желдету саңылауларын жаппаңыз. Ауа айналымын блоктау қозғалтқышты зақымдауы мүмкін.

! Құрылғы корпусын суға батырмаңыз немесе ағын судың астына қоймаңыз!

Келесі жағдайларда құрылғыны пайдалануға тыйым салынады:

1. Ылғалдылығы жоғары бөлмелерде. Қысқа тұйықталу және қозғалтқыштың істен шығу қаупі бар.

2. Сыртта - Құрылғыға ылғал немесе бөгде заттар кірсе, ол елеулі зақым келтіруі мүмкін.

3. Улы және тұтанғыш заттардың жанында, тұтанғыш булардың (боюу, еріткіш және т.б.) жоғары концентрациясы немесе тұтанғыш шаңы бар бөлмелерде. Жарылыс немесе өрт қаупі бар.

• Сорғыш саптаманы дененің немесе киімнің кез келген бөлігіне жақындатпаңыз. Абайсыз қолдану ауыр жарақатқа әкелуі мүмкін.

• Ыстық немесе салқындалған күлді, көмірді, сондай-ақ сөндірілмеген темекі тұқылын, тұтанған немесе жанып тұрған қоқысты соруға тыйым салынады. Кептелу өртке әкелуі мүмкін.

• Ешбір сұйықтықты сормаңыз немесе дымқыл еден немесе кілем сияқты дымқыл беттерді тазаламаңыз. Ылғал ішке кірсе, шаңсорғышқа елеулі зақым келтіруі мүмкін.

• Кешірме машиналары мен принтерлердің картридждерін (тонерлерін) толтыруға арналған ұнтақтарды, ұнды және басқа да ұсақ түйіршікті заттарды, сондай-ақ құрылыс шаңын, гипс, гипс, бетон немесе цемент бөлшектерін соруға тыйым салынады. Сүзгі бітеліп қалу немесе қозғалтқыштың зақымдалу қаупі бар.

• Өткір заттарды сормаңыз: тырнақтарды, шыны сынықтарын және т.б. Шаңға арналған контейнер мен сүзгілер зақымдалуы мүмкін.

• Корпус немесе қуат сымында көрінетін зақым болса, ол құлағаннан кейін немесе ақаулық болса, құрылғыны пайдаланбаңыз. Қандай да бір ақаулар орын алса, құрылғыны қуат көзінен ажыратып, қызмет көрсету орталығына хабарласыңыз.

• Құрылғы физикалық ақыл-ой немесе ақыл-ой мүмкіндіктері шектеулі немесе тәжірибесі мен білімі жоқ адамдардың (соның ішінде балалар) пайдалануына арналмаған, егер олардың қауіпсіздігіне жауапты тұлға құрылғыны пайдалану туралы нұсқаулар бермесе немесе қадағалаусыз. Балалардың құрылғымен ойнауына жол бермеу үшін оларды қадағалау керек.

• Құрылғыны өзіңіз жөндемеңіз немесе оның дизайнына өзгерістер енгізбеңіз. Құрылғыны жөндеуді тек уәкілетті қызмет көрсету орталығы жүзеге асыруы керек. Кәсіби емес жұмыс құралдың істен шығуына, жарақатқа және мүліктің бұзылуына әкелуі мүмкін.

! НАЗАР АУДАРЫҢЫЗ! Қандай да бір ақау болса, құрылғыны пайдаланбаңыз.

Техникалық сипаттама

Үлгі.....	V3080
Қуат.....	450 Вт
Сору күші.....	10 кПа (мин. қуат) – 36 кПа (макс. қуат)
Батарея.....	Түрі li-ion
Батарея кернеуі.....	29,6 В =
Батарея сыйымдылығы.....	2200 мАч
Айнымалы ток адаптерінің кіріс кернеуі.....	100–240 В~, 50/60 Гц, 0,4 А
Айнымалы ток адаптерінің шығыс кернеуі.....	36 В =, 0,5 А
Электр тоғымен зақымданудан қорғау.....	II дәреже
Басқару түрі.....	электронды-механикалық
Тұрғын үй материалы.....	пластик, металл
Сүзгілер.....	HEPA, циклон, пенопласт
Шаң контейнерінің көлемі.....	0,9 л
Шаң контейнерінің пайдалы көлемі.....	0,45 л
Шу деңгейі.....	80 дБ
Қуатты реттеу.....	3 деңгей + АВТО режимі
Үздіксіз жұмыс уақыты.....	10 мин (макс. қуат) – 42 мин (мин. қуат)
Толық зарядтау уақыты.....	4,5 сағ
Турбо щетка.....	артқы жарықпен
Циклон.....	бар
Жұмыс режимінің көрсеткіші.....	LED дисплей
Заряд көрсеткіші.....	LED дисплей
Қуат сымның ұзындығы.....	1,8 м
Өлшемдері.....	243*1090*215 мм
Таза салмағы.....	2,4 кг

Жинақ

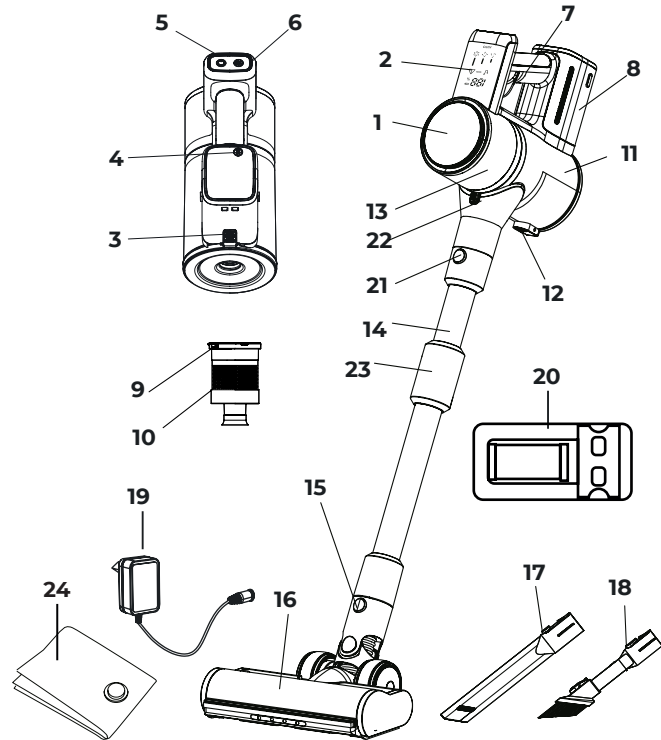
Шаңсорғыш.....	1 дана
Қуат адаптер.....	1 дана
Батарея.....	1 дана
Телескопиялық түтік.....	1 дана
Жарық қосылған турбо щетка.....	1 дана
Саңылау саптама.....	1 дана
Саптама 2 in 1.....	1 дана
Қабырғаға аспа.....	1 дана
Қабырғаға бекітетін бұрандалар жинағы.....	1 жиынтық
Кімге арналған вакуумдық пакеттер.....	5 дана
Пайдаланушы нұсқаулығы және кепілдік картасы.....	1 дана

i Өндіруші өз өнімдерін үнемі жетілдіріп отыра отырып, оның дизайнына, конфигурациясына және техникалық сипаттамаларына

қосымша ескертусіз өзгертулер енгізуге құқылы. Техникалық сипаттамалар ±10% қателікке жол береді.

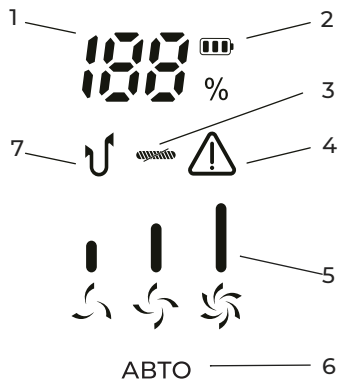
Құрылғы құрылымы

1. Шығарылатын HEPA сүзгісі
2. Дисплей
3. Батареяны босату түймесі
4. Батареяны зарядтау порты



5. Қуат түймесі
6. Қуатты реттеу түймесі
7. Қалам
8. Батарея
9. Кіріс HEPA сүзгісі
10. Циклон
11. Шаңға арналған контейнер
12. Шаң контейнерін ашу түймесі
13. Құрылғы корпусы
14. Телескопиялық түтік
15. Турбо щетканы босату түймесі
16. Турбо щетка
17. Саңылау саптама
18. Саптама «2 in 1»
19. Желілік адаптер
20. Бұрандалы жинақпен қабырғаға бекіту
21. Керек-жарақтарды босату түймесі
22. Шаң дорбасын босату түймесі
23. Телескопиялық түтікті реттеу түймесі
24. Киімге арналған вакуумдық пакеттер

Дисплей



1. Батарея зарядының деңгейі пайызбен
2. Батарея күйінің көрсеткіші
3. Турбо щетка блок индикаторы
4. Қате көрсеткіші

5. Сору қуатының көрсеткіштері (ең аз, орташа, максимум)
6. АВТО режимінің индикаторы
7. Сүзгінің бітелу көрсеткіші

I. АЛҒАШҚЫ ҚОСАР АЛДЫНДА

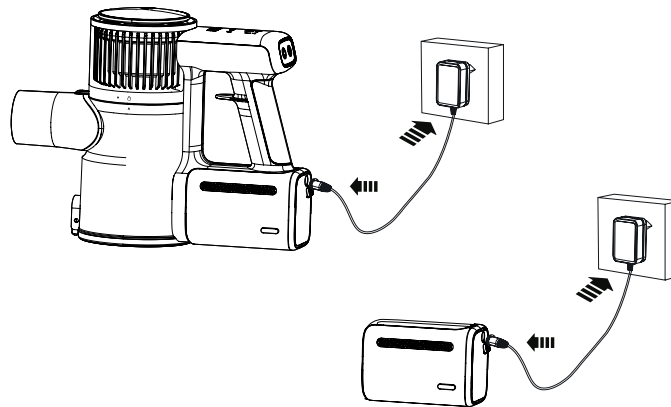
Өнімді және оның керек-жарақтарын қораптан абайлап алыңыз. Барлық орауыш материалдар мен жарнамалық жапсырмаларды алып тастаңыз.

i Өнімнің корпусындағы ескерту жапсырмаларын, индикатор жапсырмаларын (бар болса) және сериялық нөмір тақтайшасын орнында ұстаңыз!

i Төмен температурада тасымалдағаннан немесе сақтағаннан кейін құрылғыны қосар алдында оны бөлме температурасында кемінде 2 сағат ұстау қажет.

Құрылғы корпусын дымқыл шүберекпен сүртіп, құрғатыңыз. Бөтен иістерді болдырмау үшін құрылғыны бірінші рет қолданғанда тазалаңыз. Шаңсорғышты тек жиналған кезде ғана пайдалануға болады. Қолданар алдында құрылғының сыртқы және көрінетін ішкі бөліктерінде зақым, чиптер және басқа ақаулар жоқ екеніне көз жеткізіңіз. Құралдың барлық компоненттері мен сүзгілерінің дұрыс орнатылғанын тексеріңіз.

Қолданар алдында құрылғының батареясын толығымен зарядтаңыз. Желіге қосылу опциялары:



Қажет болса ұзартқыш сымды пайдаланыңыз. Зарядтау кезінде дисплей заряд деңгейін пайызбен көрсетеді және заряд көрсеткіші жасыл түспен жыпылықтайды. Дисплейде 100% көрсетілсе және заряд индикаторы жыпылықтамай жасыл болып жанса, құрылғы толығымен зарядталған.

Толық зарядтау уақыты шамамен 4,5 сағатты құрайды. Жұмыс кезінде дисплейдегі заряд деңгейін бақылаңыз. Заряд сыни деңгейге дейін азайған кезде заряд көрсеткіші қызыл жыпылықтайды, содан кейін құрылғы өшеді.

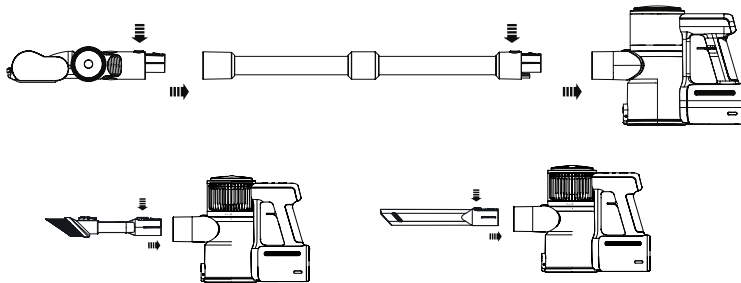
! НАЗАР АУДАРЫҢЫЗ! Құрылғы желіге қосылған кезде жұмыс істемейді.

II. АСПАПТЫ ПАЙДАЛАНУ


Құрылғы келесі қосымшалармен бірге жеткізіледі:


- жарықтандырылған турбо щетка тегіс едендерді немесе қысқа қадалы кілемдерді тазалауға жарамды;
- саңылау саптамасы жету қиын жерлерде, мысалы, бөлмелердің бұрыштарында тазалауға жарамды;
- 2-і 1 саптама саңылау саптамасының және жиһаз саптамасының артықшылықтарын біріктіреді.
- телескопиялық түтік оған орнатылған саптамадан шаңсорғыштың корпусына дейінгі қашықтықты реттеуге мүмкіндік береді.


Құрылғыны құрастыру және пайдалану үшін. Құрастыруды бастаған кезде құрылғының қуат көзінен ажыратылғанына көз жеткізіңіз.



Барлық қондырмаларды ауыстыруға болады және оларды телескопиялық түтікке де, құрылғы корпусына да қосуға болады.


Құрылғыны қосу үшін түймені басыңыз  денеде. Бейнебетте заряд деңгейі және келесі жұмыс режимдерінің бірі көрсетіледі:

- минималды қуат  ;

- орташа қуат  ;

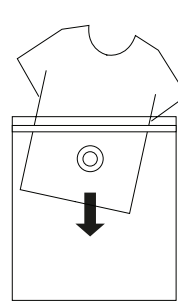
- максималды қуат  ;

- автоматты режим **АВТО**: Сору қуаты жұмыс жағдайларына реттеледі. Бұл режимде шаңсорғыш сорылатын қоқыстың мөлшерін анықтайды және сору қуатын автоматты түрде реттейді.

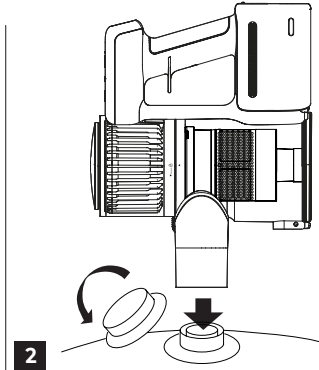
Қажетті жұмыс режимін таңдау үшін түймешігін басыңыз  құрылғы корпусында.

Жұмысты аяқтау үшін түймені қайтадан басыңыз .

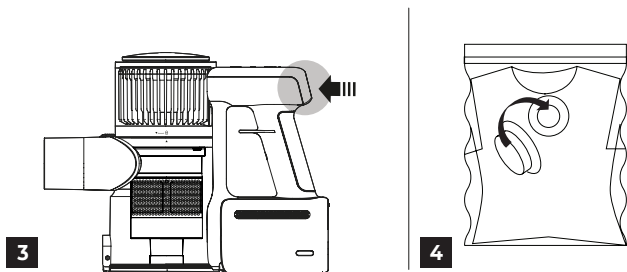
Вакуумдық пакеттерді пайдалану



1



2



Құрылғы киімдерді шаңсорғышпен соруға арналған 5 қапшықпен жеткізіледі, онда сіз киімдеріңізді мүмкіндігінше ықшам және олардан ауаны сорып алу арқылы ластанудан толығымен қорғай аласыз.

1. Киім затын сөмкеге салып, найзағай жабыңыз.
2. Сөмкенің бүйіріндегі дөңгелек қақпақты ашыңыз.
3. Шаңсорғыштың кірісін клапанға қосыңыз және шаңсорғышты қосыңыз.
4. Сөмкеден жеткілікті ауа шыққанда сөндіріп, оның ішіндегісін мықтап бекітіңіз.
5. Шаңсорғышты ажыратып, клапанды дереу жабыңыз.

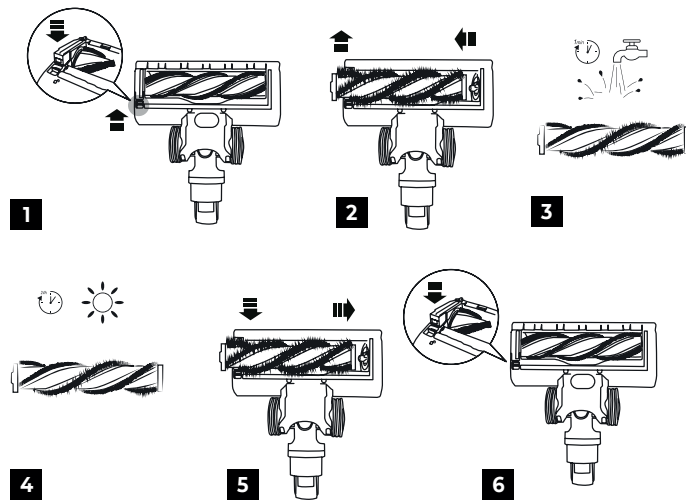
! Шаңсорғышты тым ұзақ уақыт сору ұсынылмайды, әйтпесе шаңсорғыштың шамадан тыс жүктемеден қорғау жүйесі жұмыс істейді және ол өшеді.

III. АСПАПТЫ КҮТУ

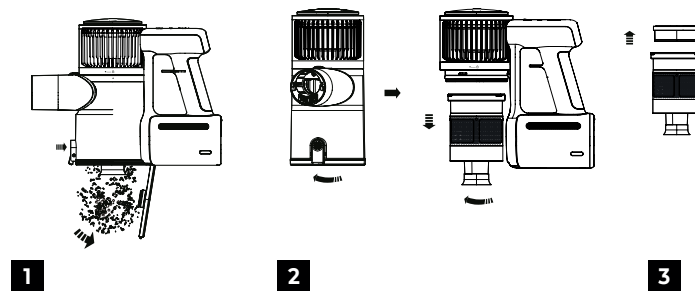
Құралды тазалау алдында оның электр желісінен ажыратылғанына көз жеткізіңіз.

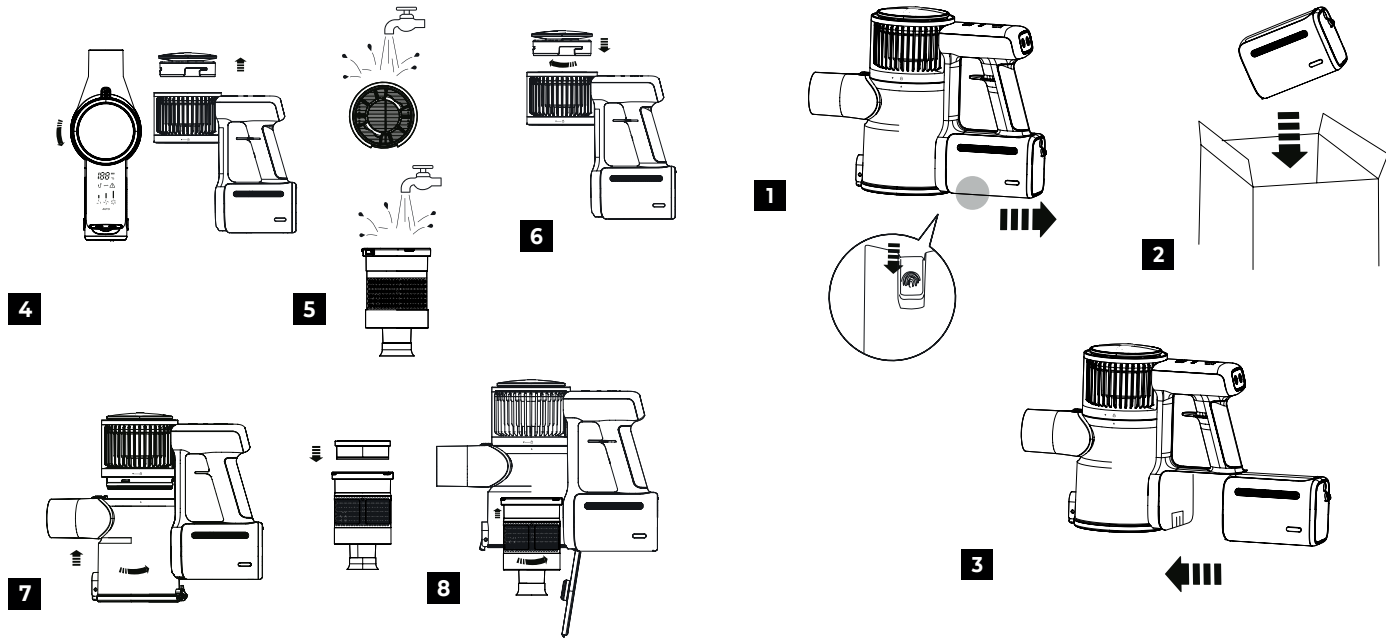
! Құрылғы корпусын дымқыл жұмсақ шүберекпен сүртіңіз. Құрылғы корпусын, зарядтау станциясын, ашаны немесе қуат адаптерін ағынды судың астына қоймаңыз немесе суға батырмаңыз немесе құрылғыны тазалау үшін кез келген химиялық агрессивті немесе абразивті заттарды пайдаланбаңыз.

Ластанған кезде турбо щетканы тазалаңыз, қайта қолданар алдында толығымен құрғатыңыз.



Шаң контейнерін, сүзгісін және циклонды тазалап, қайта пайдалану алдында толығымен құрғату үшін қараңыз.





Шаң контейнері толған сайын оны босатыңыз. Сүзгілерді кемінде айына бір рет тазалаңыз. Шаңсорғышты қайта пайдаланбас бұрын барлық бөлшектердің дұрыс орнатылғанын тексеріңіз.

Батареяны ауыстыру үшін

Батарея тиімді қызмет ету мерзімі аяқталғаннан кейін ауыстыруды қажет етеді.

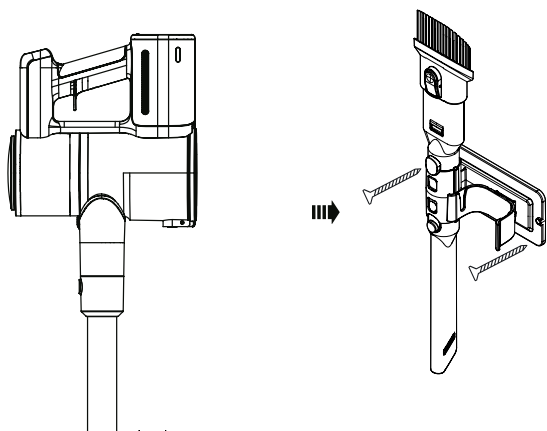
Батареяны жергілікті қайта өңдеу бағдарламасына сәйкес тастау керек. Қоршаған ортаға мейірімді болыңыз және бұл өнімдерді кәдімгі тұрмыстық қалдықтарыңызбен бірге тастамаңыз.

Сақтау және тасымалдау

Сақтау және қайта пайдаланудың алдында құралдың барлық бөліктерін тазалап, түгел құрғатыңыз. Құрылғыны жылыту құрылғылары мен тікелей күн сәулесінен алыс, құрғақ, желдетілетін жерде сақтаңыз. Оңай сақтау үшін қаптамада бекітпелерге арналған ұстағыштары бар қабырға кронштейні бар. Ұсынылған сақтау опциялары үшін А9 сурет (8 бет).

Тасымалдау және сақтау кезінде құралдың зақымдануына және/немесе ораманың бүтіндігіне әкелуі мүмкін құралды механикалық әсерлерге ұшарытуға тыйым салынады.

Құралдың орамасын су мен басқа да сұйықтықтардан сақтау қажет.

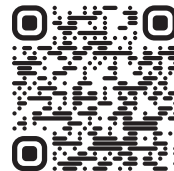


IV. ҚЫЗМЕТ КӨРСЕТУ ОРТАЛЫҒЫНА ХАБАРЛАС БҰРЫН

Ақау	Ықтимал себеп	Жою тәсілі
Құрылғы қосылғаннан кейін бірден өшеді. Қосуға әрекеттенген кезде дисплейде «0%» жанады.	Құрылғының батареясы аз	Батареяны толығымен зарядтаңыз («Қолданар алдында» бөлімін қараңыз)
Мощность всасывания упала или Сору қуаты төмендеді немесе құрылғы қатты шу шығаруда. Дисплейде индикатор жыпылықтайды	Шаң контейнері толған	Шаң контейнерін босатыңыз
	Саптама немесе ұзартқыш түтік бітеліп қалған	Бөтелкелерді алып тастаңыз
Турбо щетка тоқтап, дисплейде индикатор жыпылықтайды	HEPA сүзгісі бітеліп қалған	HEPA сүзгісін тазалаңыз
	Турбо щетка бітеліп қалды, турбо щетканы блоктайтын қорғаныс істен шықты	Турбо щетканы «Құрылғы күтімі» бөліміндегі ұсыныстарға сәйкес тазалаңыз.

Батарея зарядталмайды	Айнымалы ток адаптері желіге қосылмаған	Желілік адаптердің дұрыс қосылғанын тексеріңіз
Батарея тым тез таусылады	Сүзгілер, турбо щетка, саптама немесе ұзартқыш түтік бітеліп қалған	Бөгеулерді алып тастаңыз, құрылғыны «Құрылғы күтімі» бөліміндегі ұсыныстарға сәйкес тазалаңыз
Бейнебетте көрсетіледі ⚠	Басқару тақтасының қатесі, құрылғы ақаулы болуы мүмкін	Өкілетті қызмет көрсету орталығына хабарласыңыз. Мәселе шешілмейінше құрылғыны пайдаланбаңыз

i Мәселе шешілмесе, уәкілетті қызмет көрсету орталығына хабарласыңыз.



Құрылғының сериялық нөмірін www.redsolution.company ресми веб-сайтында тіркеп, қосымша жыл кепілдік алыңыз.*

*Стандартты кепілдік – 1 жыл.

Құрылғының сериялық нөмірін www.redsolution.company сайтында тіркеген кезде қосымша 1 жылдық кепілдік беріледі.

V. КЕПІЛДІК

Кепілдік талоны қолдану нұсқаулығының соңында орналасқан!
Осы бұйымға сатып алынған сәттен 12 ай мерзіміне кепілдік беріледі. Өндіруші кепілдік кезеңі ішінде жөндеу, бөлшектерді ауыстыру немесе бүкіл бұйымды ауыстыру жолымен кез келген зауыттық ақауларды

жоюға міндеттенеді. Кепілдік тек сатып алу күні түпнұсқалық кепілдік талонында дүкен мөрімен және сатушы қолымен расталған жағдайда ғана күшіне енеді. Осы кепілдік тек бұйым пайдалану бойынша нұсқаулыққа сәйкес қолданылған, жөнделмеген, бұзылмаған және онымен дұрыс жұмыс істемеу нәтижесінде зақымданбаған, сонымен қатар бұйымның толық жинағы сақталған жағдайда танылады. Осы кепілдік бұйымның табиғи тозуына және шығын материалдарына таралмайды (сүзгілер және т. б.). Бұйымның қызмет мерзімі мен кепілдік міндеттемелердің жарамдылық мерзімі өндірілген кезден бастап немесе бұйым жасалған кезден бастап есептеледі (егер сатылған күнін анықтау мүмкін болмаса). Аспаптың өндірілген кезі бұйым корпусындағы сәйкестендіру жапсырмасында орналасқан сериялық нөмірден табуға болады. Сериялық нөмір 13 белгіден тұрады. 6-ші және 7-шы белгілер айды, 8-ші — құрылғы шыққан жылды білдіреді.

0	0	0	0	0	1	1	2	3	3	3	3	3
---	---	---	---	---	---	---	---	---	---	---	---	---

1 – өндірілген ай (01 – қаңтар, 02 – ақпан... 12 – желтоқсан),
2 - шығарылған жылы (1 - 2021, 2 - 2022... 0 - 2030),
3—үлгінің сериялық нөмірі.

Өндіруші белгілеген құрылғының қызмет ету мерзімі өнім осы нұсқаулыққа, қолданыстағы техникалық стандарттарға сәйкес және кепілдік қызмет көрсету шарттарына сәйкес пайдаланылған жағдайда сатып алынған күннен бастап 3 жылды құрайды.

КЕПІЛДІК ҚЫЗМЕТ КӨРСЕТУДІҢ ШАРТТАРЫ

Осы бағдарлама тауар сатылған күннен 12 ай ішінде кепілдік міндеттемелерді қамтиды немесе өндірілген кезден есептеледі (егер сату күнін анықтау мүмкін болмаса). Аспаптың өндірілген кезі бұйым корпусындағы сәйкестендіру жапсырмасында орналасқан сериялық нөмірден табуға болады. Сериялық нөмір 13 белгіден тұрады. 6-ші және 7-шы белгілер айды, 8-ші – құрылғы шыққан жылды білдіреді. Тек клиент кепілдік қызмет көрсету шарттарын ұстанғанда ғана мерзімдер қолданылады. Осы кепілдік өнеркәсіптік және/немесе коммерциялық мақсатта пайдаланылатын бұйымдарға таралмайды. Сату кезінде сатушы кепілдік талонын дұрыс толтыруын, аппараттың сериялық нөмірін, сату мерзімін көрсетуін, мөр басуын, сонымен қатар қол қоюын қадағалаңыз. Өнімді, жиынтықтылығын, техникалық жағдайын тексеріңіз, кепілдік шарттарымен танысыңыз, қол қойыңыз.

Кепілдік талонында көрсетілген деректерге өзгеріс енгізуге, өшіруге немесе қайтадан жазуға болмайды. Кепілдік келесіден туындаған зақымдары бар бұйымдарға таралмайды:

- дұрыс пайдаланбау, ұқыпсыз қолдану, дұрыс қоспау, ілеспе нұсқаулықты ұстанбау;
- дұрыс пайдаланбау, ұқыпсыз қолдану немесе жазатайым оқиға себебінен туындаған механикалық, жылулық және басқа зақымдардан;
- тазалап және ауыстырып тұруды талап ететін сүзгілерді, шаң жинағыштарды және басқа бөліктер мен аксессуарларды уақытында тазаламаудан;
- ішіне бөгде зат, сұйықтық, жәндіктер, кеміргіштер және т.б. түсуінен;
- электр бауы зақымдануынан;
- осы бұйымды пайдалану ережелерінде көрсетілгенінен басқа кернеумен немесе қоректендіретін желінің стандартты параметрлеріне сәйкес келмейтін желіге қосудан;
- бұйым құрылымы өзгерістерін туындатқан біліксіз жөндеуден және басқа араласудан;
- тойтарылмас күш әсерінен (өрт, тасқын, найзағай және басқа);
- бұйымның ыстыққа төзімді емес бөліктеріне жоғары сыртқы температураның әсерінен;
- сериялық нөмірі өзгертілген, жойылған немесе анық басылмаған.

Кепілдік нақты тозу мерзімі бар тораптар, механизмдер мен аксессуарларға (шаң сорғыш щеткалары, мультипісіргіштердің металл табақтары мен күйікке қарсы жабындылары бар пісіруге арналған қалыптар, шырын сыққыштардың торпышақтары, пышақтар, қаптаршаң жинағыштар, ауыстырылатын сүзгілер, сусабындар, сұйықтықтар және т.б.), сонымен қатар аккумуляторлық қоректену көздеріне және қоректену батареяларына таралмайды. Пайдалану бойынша нұсқаулыққа сәйкес кепілдіктің әрекетіне аспапқа кезенді қызмет көрсету бойынша жұмыстар жатпайды.

Сіздің аймақта сервистік орталықтардың бары туралы ақпаратты сондай-ақ www.redsolution.companу сайтынан нақтылауға болады. Қазақстан Республикасында пайдаланушы қолдау қызметі: тел. +7 777 747 40 44 (Қазақстан Республика бойынша телефон соғу тегін).



Орам, пайдаланушы нұсқаулығы, сондай-ақ құралдың өзін қалдықтарды қайта өңдеу бойынша жергілікті бағдарламаға сәйкес утилизациялау керек. Мұндай бұйымдарды қарапайым тұрмыстық қоқыспен бірге лақтырмаңыз.

УСЛОВИЯ ГАРАНТИЙНОГО ОБСЛУЖИВАНИЯ

При продаже проследите, чтобы продавец правильно заполнил гарантийный талон, указал серийный номер изделия, дату продажи, поставил свою подпись и печать. Проверьте комплектность и техническое состояние изделия, ознакомьтесь с условиями гарантии и поставьте свою подпись. Не допускается вносить изменения, стирать или переписывать данные, указанные в гарантийном талоне.

Информацию о наличии сервисных центров в вашем регионе можно уточнить на сайте www.redsolution.company. Служба поддержки пользователей в России: тел. 8 (800) 511-86-19 (звонок по России бесплатный).

Адрес организации, уполномоченной на принятие претензий от покупателей и производящей ремонт и техническое обслуживание изделия (ООО «РЭД»): 108810, г. Москва, вн. тер. г. муниципальный округ Внуково, п. Совхоза Крёкшино, ул. Озерная, д. 5, стр.1, помещ. 22.

Если вы недовольны качеством сервисного обслуживания (установленные требованиями Закона о защите прав потребителей сроки на устранение неисправностей по гарантии превышены, отсутствуют запасные части, некачественно выполнен ремонт и т. д.), обращайтесь в головной сервис-центр по телефону 8 (800) 511-86-19 или заполните форму на официальном сайте www.redsolution.company. Благодаря обратной связи мы исправим возникающие недочеты, чтобы сервис был качественным, своевременным и удобным. Спасибо за вашу помощь.

ГАРАНТИЙНЫЙ ТАЛОН

Заполняется фирмой-продавцом / Сатушы фирма толтырады

Дата продажи / Сатылған күні

Серийный номер / Сериялық нөмір

Фирма продавец / Сатушы фирма

Подпись продавца / Сатушының қолы

Печать фирмы-продавца /
Сатушы фирманың мөрі

Изделие надлежащего качества, укомплектовано, технически исправно, претензий не имею. С условиями гарантии ознакомлен.
Бұйымның сапасы жарамды, жинақталған, техникалық жөн, шағымым жоқ. Кепілдік шарттарымен таныстым.

Подпись покупателя /
Сатып алушының қолы

www.redsolution.com

Сделано в Китае

V3080-RED-UM-6