

RED

Весы напольные RS-751
Руководство по эксплуатации



Если вы не получили требуемое качество обслуживания в сервисе, обращайтесь в головной сервисный центр по контактным данным, указанным в условиях гарантийного обслуживания

* См. раздел «ГАРАНТИЙНЫЕ ОБЯЗАТЕЛЬСТВА»

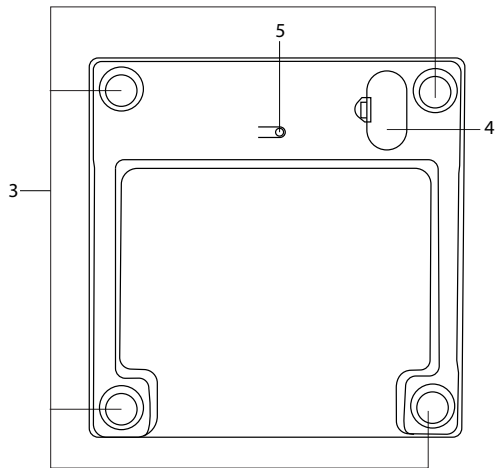
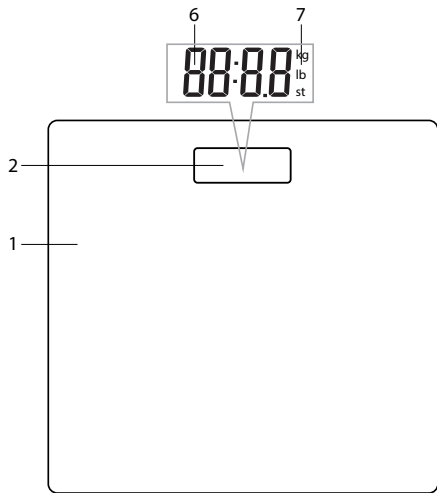
RUS 4

KAZ 9

СОДЕРЖАНИЕ

МЕРЫ БЕЗОПАСНОСТИ.....	4
Технические характеристики	6
Комплектация	6
Устройство модели.....	6
I. ПЕРЕД НАЧАЛОМ ИСПОЛЬЗОВАНИЯ.....	6
II. ЭКСПЛУАТАЦИЯ ПРИБОРА	7
III. УХОД ЗА ПРИБОРОМ	7
Хранение и транспортировка	7
IV. ПЕРЕД ОБРАЩЕНИЕМ В СЕРВИС-ЦЕНТР.....	7
V. ГАРАНТИЙНЫЕ ОБЯЗАТЕЛЬСТВА.....	8

A1



УВАЖАЕМЫЙ ПОКУПАТЕЛЬ!

RED - это качество, надежность и неизменно внимательное отношение к потребностям клиентов. Надеемся, что вам понравится продукция компании и вы также будете выбирать наши изделия в будущем.

Весы настольные RED RS-751 предназначены для измерения веса в бытовых условиях.

Хотите узнать больше?

Посетите наш сайт: www.redbt.com

Здесь вы найдете актуальную информация о предлагаемой технике RED и ожидаемых новинках, сможете получить консультацию онлайн, а также заказать продукцию RED и оригинальные аксессуары к ней в нашем интернет-магазине.

Служба поддержки пользователей RED в России:

8-800-511-86-19 (звонок по России бесплатный).



Прежде чем использовать данное изделие, внимательно прочитайте руководство по эксплуатации и сохраните его в качестве справочника. Правильное использование прибора значительно продлит срок его службы.

Меры безопасности и инструкции, содержащиеся в данном руководстве, не охватывают все возможные ситуации, которые могут возникнуть в процессе эксплуатации прибора. При работе с устройством пользователь должен руководствоваться здравым смыслом, быть осторожным и внимательным.

МЕРЫ БЕЗОПАСНОСТИ

- Производитель не несет ответственности за повреждения, вызванные несоблюдением техники безопасности и правил эксплуатации изделия.
- Данный электроприбор предназначен для использования в бытовых условиях и может применяться в квартирах, загородных домах или в других подобных условиях непромышленной эксплуатации. Промышленное или любое другое нецелевое использование устройства будет считаться нарушением условий надлежащей эксплуатации изделия. В этом случае производитель не

несет ответственности за возможные последствия.

- Используйте только элемент питания соответствующего типа. Тип элемента можно узнать из технических характеристик или заводской таблички изделия.
- Используйте прибор только по назначению. Использование прибора в целях, отличающихся от указанных в данном руководстве, является нарушением правил эксплуатации.
- Не устанавливайте прибор на мягкую поверхность.
- Запрещена эксплуатация прибора на открытом воздухе и в помещениях с повышенной влажностью. Существует опасность выхода из строя прибора.
- Строго следуйте инструкциям по очистке.

STOP

ЗАПРЕЩАЕТСЯ погружать корпус прибора в воду и любые жидкости! Это может привести к повреждениям.

- Прибор не предназначен для использования лицами (включая детей) с пониженными физическими, психическими или умственными способностями или при отсутствии у них опыта или знаний, если они не находятся под контролем или не проинструктированы об использовании данного прибора лицом, ответственным за их безопасность. Дети должны находиться под присмотром для недопущения игры с прибором.
- Запрещены самостоятельный ремонт прибора или внесение изменений в его конструкцию. Ремонт прибора должен производиться исключительно специалистом авторизованного сервис-центра. непрофессионально выполненная работа может привести к поломке прибора, травмам и повреждению имущества.

STOP

ВНИМАНИЕ! *Запрещается эксплуатация прибора при любых неисправностях.*

Технические характеристики

Модель.....	RS-751
Источник питания.....	1 × CR2032
Номинальное напряжение.....	3 В $\overline{=}$
Диапазон измерений.....	5–180 кг
Шаг измерений.....	100 г
Выбор единицы измерения.....	килограммы/фунты/стоуны
Материал корпуса.....	закаленное стекло
Дисплей.....	ЖК
Количество высокочувствительных датчиков.....	4
Индикация перегрузки.....	есть
Индикация низкого уровня заряда элементов питания.....	есть
Автоматическое включение/отключение.....	есть
Габаритные размеры (Ш × В × Г).....	300 × 17 × 300 мм
Вес нетто.....	1,4 кг

Комплектация

Весы напольные.....	1 шт.
Элемент питания CR2032.....	1 шт.
Руководство по эксплуатации.....	1 шт.
Сервисная книжка.....	1 шт.

Производитель имеет право на внесение изменений в дизайн, комплектацию, а также в технические характеристики изделия в ходе совершенствования своей продукции без дополнительного уведомления об этих изменениях. В технических характеристиках допускается погрешность $\pm 10\%$.


Устройство модели (схема **A1**, стр. 3)

1. Платформа весов

2. Дисплей
3. Высокочувствительные датчики
4. Отсек для элемента питания
5. Кнопка выбора единиц измерения
6. Индикатор веса
7. Индикаторы единиц измерения


I. ПЕРЕД НАЧАЛОМ ИСПОЛЬЗОВАНИЯ

Аккуратно достаньте изделие и его комплектующие из коробки. Удалите все упаковочные материалы и рекламные наклейки.

 **Обязательно сохраните на месте предупреждающие наклейки, наклейки-указатели (при наличии) и табличку с серийным номером изделия на его корпусе!**

После транспортировки или хранения при низких температурах необходимо выдержать прибор при комнатной температуре не менее 2 часов перед включением.


Протрите корпус изделия влажной тканью и дайте ему просохнуть. Удостоверьтесь, что элемент питания установлен в прибор правильно, с соблюдением полярности. Для этого переверните весы и снимите крышку отсека для батареи. После установки закройте крышку отсека для батарей.

 **ВНИМАНИЕ!** Элемент питания, входящий в комплект поставки, предназначен только для проверки работоспособности изделия. Для продолжительной работы прибора рекомендуется приобрести новый элемент питания.

При установке элемента питания руки и устройство должны быть сухими.

II. ЭКСПЛУАТАЦИЯ ПРИБОРА

1. Выберите необходимую единицу измерения. По умолчанию вес измеряется в килограммах (индикатор kg на дисплее). Нажимая кнопку установки единицы измерения, можно сменить единицу измерения на фунты (индикатор lb на дисплее) или стоуны (индикатор st на дисплее). Измененные параметры сохранятся при следующих взвешиваниях.
2. Установите прибор на ровную твердую сухую горизонтальную поверхность. Отклонение платформы весов от горизонтального положения может повлиять на результаты взвешивания.
3. Чтобы включить весы, аккуратно встаньте обеими ногами на платформу весов. Весы включатся автоматически. Расположите ступни справа и слева от дисплея. Стойте прямо и неподвижно. Не переносите вес с одной ноги на другую.

 При низком заряде батареи на дисплее появится сообщение Lo. При перегрузке (свыше 180 кг) на дисплее появится индикатор Err.


4. Через несколько секунд цифры на дисплее трижды мигнут, прибор покажет точное значение веса.
5. По окончании взвешивания сойдите с платформы весов. Весы отключатся автоматически через несколько секунд.



ВНИМАНИЕ! При взвешивании поверхность весов и ступней (обувь) должны быть сухими. Влажная поверхность становится скользкой, что может привести к падению и травме.

III. УХОД ЗА ПРИБОРОМ

Для очистки устройства не пользуйтесь абразивными и спиртосодержащими моющими средствами, металлическими щетками и т.д. Очищайте платформу весов влажной мягкой тканью, затем протирайте насухо.

 **ЗАПРЕЩАЕТСЯ** погружать прибор в воду или промывать под струей воды! **ЗАПРЕЩАЕТСЯ** очищать прибор с помощью посудомоечной машины.

Хранение и транспортировка

Перед длительным хранением извлекайте элемент питания из прибора. Храните прибор в сухом вентилируемом месте вдали от нагревательных приборов и попадания прямых солнечных лучей. При транспортировке и хранении запрещается подвергать прибор механическим воздействиям, которые могут привести к повреждению прибора и/или нарушению целостности упаковки. Необходимо беречь упаковку прибора от попадания воды и других жидкостей.

IV. ПЕРЕД ОБРАЩЕНИЕМ В СЕРВИС-ЦЕНТР

Неисправность	Возможная причина	Способ устранения
Прибор не работает	Прибор не включен	Включите прибор, встав на платформу весов
На дисплее появилось сообщение Lo	Емкость элемента питания иссякла	Замените элемент питания согласно разделу «Перед началом использования»
На дисплее появилось сообщение Err	Перегрузка	Максимальная нагрузка на платформу весов не должна превышать 180 кг

Неисправность	Возможная причина	Способ устранения
Показания дисплея не соответствуют истинному значению массы	Выбрана неверная единица измерения веса	Нажимая кнопку выбора единиц измерения, установите необходимую единицу измерения веса
	Не соблюдены обязательные условия взвешивания	Для получения точных результатов следуйте указаниям раздела «Эксплуатация прибора»
Прибор автоматически отключается	Сработала система автоматического отключения прибора	Это не является неисправностью. Весы автоматически отключаются по окончании работы с ними

i В случае если неисправность устранить не удалось, обратиться в авторизованный сервисный центр.

лие применялось в соответствии с руководством по эксплуатации, не ремонтировалось, не разбиралось и не было повреждено в результате неправильного обращения с ним, а также сохранена полная комплектность изделия. Данная гарантия не распространяется на естественный износ изделия и расходные материалы (батареи питания и т. д.).

Срок службы изделия и срок действия гарантийных обязательств на него исчисляются со дня продажи или с даты изготовления изделия (в случае, если дату продажи определить невозможно).

Дату изготовления прибора можно найти в серийном номере, расположенном на идентификационной наклейке на корпусе изделия. Серийный номер состоит из 13 знаков. 6-й и 7-й знаки обозначают месяц, 8-й — год выпуска устройства.

0	0	0	0	0	1	1	2	3	3	3	3	3
---	---	---	---	---	---	---	---	---	---	---	---	---

1 – месяц производства (01 – январь, 02 – февраль ... 12 – декабрь)

2 – год производства (1 – 2021 г., 2 – 2022 г. ... 0 – 2030 г.)

3 – серийный номер модели

V. ГАРАНТИЙНЫЕ ОБЯЗАТЕЛЬСТВА

В течение гарантийного периода изготовитель обязуется устранить путем ремонта, замены деталей или замены всего изделия любые заводские дефекты. Гарантия вступает в силу только в том случае, если дата покупки подтверждена печатью магазина и подписью продавца на оригинальном гарантийном талоне. Настоящая гарантия признается лишь в том случае, если изде-

Установленный производителем срок службы прибора составляет 3 года со дня его приобретения при условии, что эксплуатация изделия производится в соответствии с данным руководством и применимыми техническими стандартами.

Упаковку, руководство пользователя, а также сам прибор необходимо утилизировать в соответствии с местной программой по переработке отходов. Не выбрасывайте такие изделия вместе с обычным бытовым мусором.



Пайдаланар алдында пайдалану бойынша нұсқаулықты мұқият оқып шығыңыз да, оны анықтамалық ретінде сақтап қойыңыз. Аспапты дұрыс пайдалану оның қызметінің мерзімін ұзартады.

Бұл нұсқаулықтағы қауіпсіздік шаралары мен нұсқаулар құралды қолдану кезінде туындауы мүмкін барлық жағдайларды қамтымайды. Бұл құрылғымен жұмыс кезінде қолданушы ақылға сүйеніп, абай әрі мұқият болуы тиіс.

САҚТАНУ ШАРАЛАРЫ

- Өндіруші қауіпсіздік техникасының талаптарын және бұйымды пайдалану ережелерін сақтамаудан туындаған зақымдар үшін жауап бермейді.
- Бұл электр аспап тұрмыстық жағдайларда қолданылған құрылғы болып табылады және пәтерлерде, қала сыртындағы үйлерде немесе өнеркәсіптік емес пайдаланудың басқа жағдайларында қолданыла алады. Құрылғыны өнеркәсіптік немесе кез келген басқа мақсатсыз пайдалану бұйымды дұрыс пайдалану шарттарын бұзу болып табылады. Бұл жағдайда өндіруші ықтимал салдарлар үшін жауап бермейді.

- Тиісті үлгідегі қоректендіру элементтерін ғана пайдаланыңыз. Қоректендіру элементтерінің үлгісін техникалық сипаттамалардан немесе құралдың зауыттық кестесінен білуге болады.
 - Аспапты жұмсақ бетке орнатпаңыз.
 - Аспапты ашық ауада пайдалануға тыйым салынады және ылғалдылығы жоғары орынжайларда. Заттардың түсуі оны қатты зақымдауы мүмкін.
 - Тазалау жөніндегі нұсқаулықтарды қатаң пайдаланыңыз.
- STOP** *Құралдың корпусын суға және кез-келген сұйықтыққа салуға ТЫЙЫМ САЛЫНАДЫ.*
- Бұл аспап физикалық, жүйке немесе психикалық ауытқулары бар немесе тәжірибесі мен білімі жетіспейтін адамдардың (оның ішінде балалардың) қолдануына арналмаған, мұндай тұлғалар қадағаланып, олардың қауіпсіздігі үшін жауап беретін тұлға осы аспапты қолдануға қатысты нұсқау жасалған жағдайлардан басқа. Балалар-

дың аспаппен, оның жинақтаушыларымен, сонымен қатар зауыттық орамымен ойнауына жол бермеу мақсатында қадағалап отыру қажет. Құрылғыны тазалау және қызмет көрсетуді балалар ересектердің қарауынсыз жасамауы тиіс.

- Аспапты өздігіңізбен жөндеуге немесе құрылымына өзгеріс енгізуге тыйым салынады. Қызмет көрсету және жөндеу бойынша барлық жұмыстарды авторландырылған сервис-орталық жасауы керек. Біліксіз жасалған жұмыс аспаптың бұзылуына, жарақат пен мүлік зақымдануына әкеліп соқтыруы мүмкін.

STOP

НАЗАР АУДАРЫҢЫЗ! Аспапты кез келген ақауларда пайдалануға тыйым салынады.

Техникалық сипаттамалары

Үлгі	RS-751
Нәр беруші	1 × CR2032
Номиналды қуат	3 В
Өлшеу ауқымы	5 – 180 кг
Өлшеу интервалы	100 г
Өлшем бірліктерін таңдау	килограмм/фунт/стоун
Суарылған болаттан жасалған берік платформа	бар
СК-дисплей	бар
4 жоғары сезімтал датчик	бар
Қайта жүктеу индикациясы	бар
Қуат көзі элементтерінің төменгі қуат индикаторы	бар
Автоматты қосу қызметі / автоматтық ағытылуы	бар
Габаритті өлшемдері (ені × биіктігі × ұзындығы)	300 × 17 × 300 мм
Таза салмағы	1,4 кг

Жинақ

Еденге қойылатын таразы	1 дана
Коректендіру элементі CR2032	1 дана
Пайдалану жөніндегі нұсқаулық	1 дана
Сервисті кітапша	1 дана

Өндіруші осындай өзгерістер туралы қосымша хабарламастан өз өнімін жетілдіру барысында оның дизайны, жинағы, сонымен қатар бұйымның техникалық сипаттамаларына өзгеріс енгізуге құқылы. Техникалық сипаттамаларда ±10% қателікке жол беріледі.


Үлгі құрылымы (A1 сурет, 3 бет)

1. Таразы платформасы

2. Дисплей
3. Салмақтың сезімталдығы жоғары құрылғылары
4. Батареяларға арналған саңылау
5. Батырмасы өлшем бірлігін таңдау
6. Салмақ мәнінің индикаторы
7. Өлшем бірлігінің индикаторы


I. ПАЙДАЛАНА БАСТАУ АЛДЫНДА

Бұйым мен оның құрамдастарын қораптан абайлап шығарыңыз. Барлық орау материалдары мен жарнамалық жапсырмаларды алып тастаңыз.



-  *Корпусағы ескертетін жапсырма, жапсырма-көрсеткіш (бар болса) және бұйымның сериялық нөмірі бар кестешені орнында міндетті түрде сақтаңыз!*
- Тасымалдау немесе төмен температураларда сақтаған соң аспапты қосаралдында кем дегенде 2 сағатқа бөлме температурасында ұстау керек.*

Құралдың корпусын ылғалды матамен сүртіңіз де құрғатыңыз.

Қоректендіру элементтерінің құралға қарама-қарсылықты сақтап орнатылғанына көз жеткізіңіз. Ол үшін таразыны аударыңыз және батареяға арналған қақпақты шешіп алыңыз. Орнатқаннан кейін батареяға арналған бөліктің қақпағын жабыңыз.

-  *НАЗАР АУДАРЫҢЫЗ! Жеткізу кешеніне кіретін қуат көзінің элементі бұйымның жұмыс қабілеттілігін тексеруге ғана арналған. Аспаптың үздіксіз жұмысы үшін жаңа қуат көзінің элементін сатып алу ұсынылады.*
- Қоректендіру элементтерін орнату кезінде қолдарыңыз және құрылғы құрғақ болуы тиіс.*

II. ҚҰРАЛДЫ ПАЙДАЛАНУ

1. Қажетті өлшем бірлігін таңдаңыз. Үнсіздік бойынша салмақ килограммен өлшенеді (дисплейдегі kg индикаторы). Өлшем бірлігін орнату пернесін баса отырып, өлшем бірлігін фунтқа (дисплейдегі lb индикаторы) немесе стоунға (дисплейдегі st индикаторы) өзгертуге болады. Өзгертілген параметрлер келесі өлшеулер кезінде сақталады.
 2. Таразыны тегіс қатты көлденең үстіңгі бетке орналастырыңыз. Көлденең күйдегі таразы платформасының ауытқуы өлшеу нәтижелеріне ықпал етуі мүмкін.
 3. Таразыны қосу үшін таразы платформасына абайлап екі аяқпен тұрыңыз. Таразы автоматты түрде қосылады. Табандарыңызды дисплейдің оң және сол жағында орналасады. Тік және қозғалыссыз тұрыңыз. Салмақты бір аяқтан екінші аяққа көшірмеңіз.
 -  *Батареясының қуаты төмен болған жағдайда дисплейде Lo хабарламасы пайда болады. Асыра жүктеген жағдайда (180 кг-нан артық) дисплейде Err индикаторы пайда болады.*
 4. Бірнеше секундтан кейін дисплейдегі сандар үш рет жыпылықтайды, осыдан кейін аспап салмақтың дәл мәнін көрсетеді.
 5. Өлшеніп болғаннан кейін таразы платформасынан түсіңіз. Бірнеше секундтан кейін таразы автоматты түрде сөнеді.
-  *НАЗАР АУДАРЫҢЫЗ! Өлшену кезінде таразы беті және табандарыңыз құрғақ болуы тиіс. Дымқыл бет тайғанақ болады, бұл құлауға және жарақатқа әкелуі мүмкін.*

III. АСПАП КҮТІМІ

Құрылығын тазарту үшін абразивті және құрамында спирті бар жуғыш құралдарды, металл щеткаларды және т.б. қолданбаңыз. Таразы платформасын ылғалды жұмсақ матамен тазартыңыз, одан кейін құрғақ етіп сүртіңіз.

STOP

Құралды суға салуға немесе ағын судың астында жууға ТЫЙЫМ САЛЫНАДЫ. Құралды ыдыс жуатын машинамен тазалауға ТЫЙЫМ САЛЫНАДЫ.

Сақтау және тасымалдау

Сақтау және қайта пайдаланудың алдында құралдың барлық бөліктерін тазалап, түгел құрғатыңыз. Құралды құрғақ желденетін жерде жылыту аспаптарынан алыс және тікелей күн сәулелерден алыс сақтаңыз.

Тасымалдау және сақтау кезінде құралдың зақымдануына және/немесе ораманың бүтіндігіне әкелуі мүмкін құралды механикалық әсерлерге ұшарытуға тыйым салынады.

Құралдың орамасын су мен басқа да сұйықтықтардан сақтау қажет.

IV. СЕРВИС-ОРТАЛЫҚҚА ЖОЛЫҒАР АЛДЫНДА

Ақау	Ықтимал себеп	Жою тәсілі
Құрал жұмыс істемейді	Құрал қосылмаған	Таразы платформасына қос аяқтап мұқият орналасыңыз, құралды ажыратыңыз
	Коректендіру элементтерінің ыдысы таусылған	«Пайдалана бастау алдында» бөліміне сәйкес коректендіру элементтерін ауыстырыңыз

Ақау	Ықтимал себеп	Жою тәсілі
Дисплейде Lo хабарламасы пайда болды	Коректендіру элементтерінің ыдысы таусылған	«Пайдалана бастау алдында» бөліміне сәйкес коректендіру элементтерін ауыстырыңыз
Дисплейде Egg хабарламасы пайда болды	Шамадан тыс пайдалану	Таразы платформасына максималды жүктеме 180 кг артық болмауы тиіс
Дисплейдің көрсеткіштері салмақтың нақты мәніне сәйкес келмейді	Салмақ өлшеудің бірлігі қате таңдалған	Түйменің көмегімен салмақты өлшеудің қажетті бірлігін таңдаңыз
	Өлшеудің міндетті шарттары сақталмаған	Нақты нәтижелер алу үшін «Құралды пайдалану» бөліміндегі нұсқаулықтарды ұстанындар
Құрал автоматты түрде ажыратылады	Құралды автматты түрде ажырату жүйесі іске қосылған	Таразы жұмыс аяқталғаннан кейін бірнеше секундтан соң автоматты түрде ажыратылады

KAZ

Кепілдік кезеңі ішінде дайындаушы жөндеу, бөлшектерді ауыстыру немесе барлық бұйымды ауыстыру жолымен кез келген зауыттық ақауларды жоюға міндеттенеді. Кепілдік тек сатып алу күні түпнұсқалық кепілдік талонында дүкен мөрімен және сатушы қолымен расталған жағдайда ғана күшіне енеді. Осы кепілдік тек бұйым пайдалану бойынша нұсқаулыққа сәйкес қолданылған, жөнделмеген, бұзылмаған және онымен дұрыс жұмыс істемеу нәтижесінде зақымданбаған, сонымен қатар бұйымның толық жинағы сақталған жағдайда танылады. Осы кепілдік бұйымның табиғи тозуына және шығын материалдарына таралмайды (батареяларына және т. б.).

Бұйымның қызмет мерзімі мен кепілдік міндеттемелердің жарамдылық мерзімі өндірілген кезден бастап немесе бұйым жасалған кезден бастап есептеледі (егер сатылған күнін анықтау мүмкін болмаса).

Аспаптың өндірілген кезі бұйым корпусындағы сәйкестендіру жапсырмасында орналасқан сериялық нөмірден табуға болады. Сериялық нөмір 13 белгіден тұрады. 6-ші және 7-шы белгілер айды, 8-ші – құрылғы шыққан жылды білдіреді.

0	0	0	0	0	1	1	2	3	3	3	3	3
---	---	---	---	---	---	---	---	---	---	---	---	---

1 – өндірілген айы (01 – қаңтар, 02 – ақпан ... 12 – желтоқсан)

2 – өндірілген жылы (1 – 2021 ж., 2 – 2022 ж. ... 0 – 2030 ж.)

3 – үлгінің сериялық нөмірі

Өндірушінің белгілеген құралдың қызмет ету мерзімі бұйымды пайдалану қолданылатын техникалық стандарттар және осы нұсқаулыққа сәйкес жүзеге асырылу шарттарында сатып алынған күннен бастап 3 жылды құрайды.

Орам, пайдаланушы нұсқаулығы, сондай-ақ құралдың өзін қалдықтарды қайта өңдеу бойынша жергілікті бағдарламаға сәйкес утилизациялау керек. Мұндай бұйымдарды қарапайым тұрмыстық қоқыспен бірге лақтырмаңыз.



Производитель: Нинбо Путян ИНформейшн Индастри Ко., ЛТД.
№2 Ксинганг роад, Индастри Девелопмент арея, Дигитал индастриал парк,
Юао сити, Жейянг, Китай 315490
Импортер в России: ООО «РЭД» 127247, город Москва, Дмитровское ш, д. 100 стр. 2
жтаж 07 помещ. 47386

© RED. Все права защищены. 2021
Воспроизведение, передача, распространение, перевод или другая переработка данного документа
или любой его части без предварительного письменного разрешения правообладателя запрещены.

www.redbt.com

Made in China

RS-751-CIS-UM-5