

RED

SOLUTION

Кухонная машина RKM-4050

Руководство по эксплуатации
Гарантийный талон

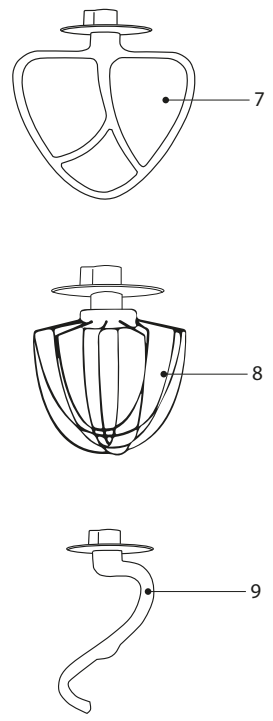
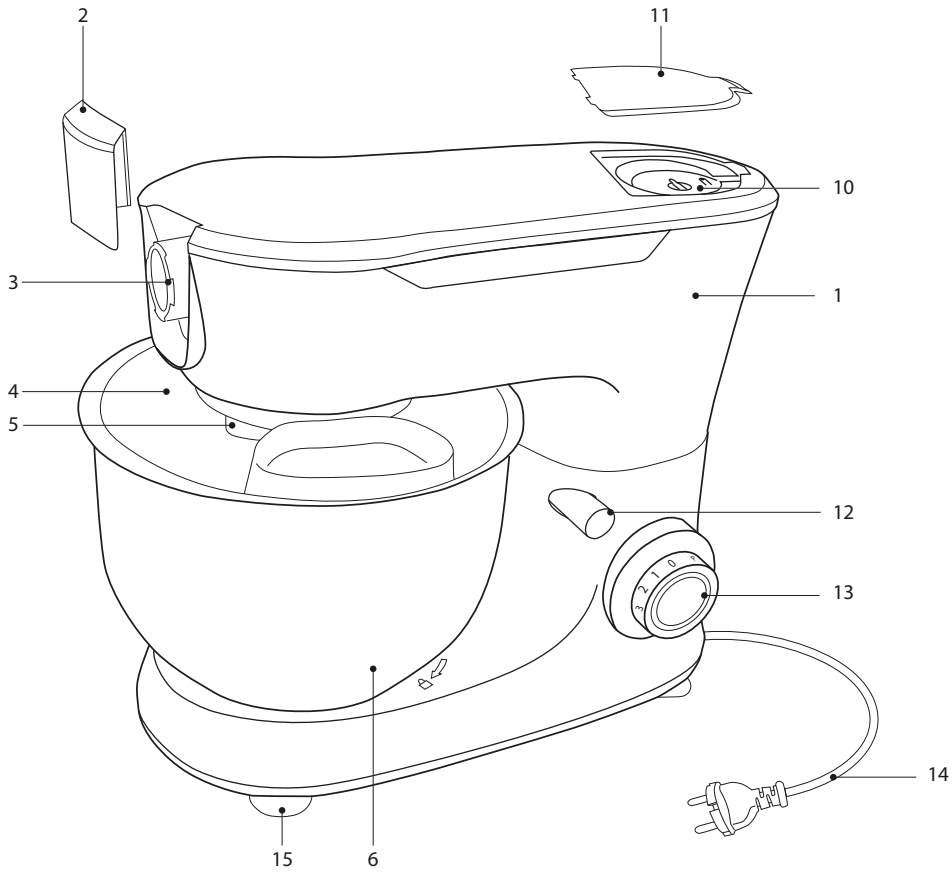


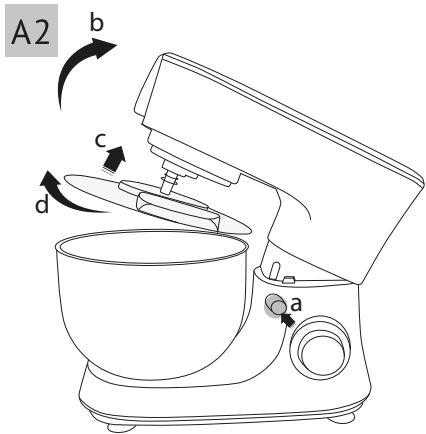
Если вы не получили требуемое качество обслуживания в сервисе, обращайтесь в головной сервисный центр по контактным данным, указанным в условиях гарантийного обслуживания

RUS	6
KAZ	10

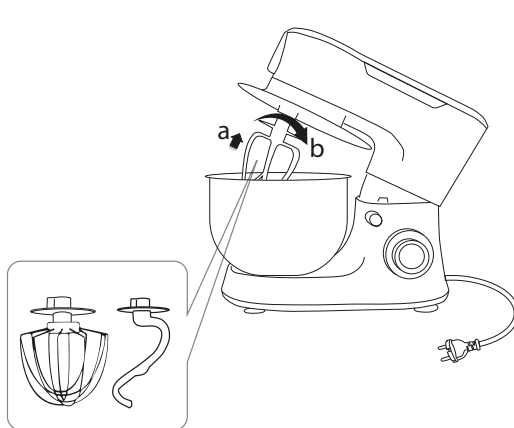
СОДЕРЖАНИЕ

Меры безопасности	6
Технические характеристики	7
Комплектация	7
Устройство прибора.....	7
I. ПЕРЕД НАЧАЛОМ ИСПОЛЬЗОВАНИЯ.....	8
II. ЭКСПЛУАТАЦИЯ ПРИБОРА	8
Общие правила работы с прибором	8
Использование миксера	8
Системы защиты	8
III. УХОД ЗА ПРИБОРОМ	8
Хранение и транспортировка	9
IV. ДОПОЛНИТЕЛЬНЫЕ АКСЕССУАРЫ	9
V. ПЕРЕД ОБРАЩЕНИЕМ В СЕРВИС-ЦЕНТР.....	9
VI. ГАРАНТИЙНЫЕ ОБЯЗАТЕЛЬСТВА.....	9

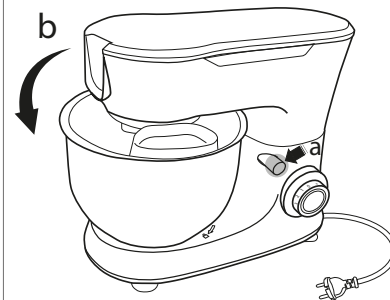




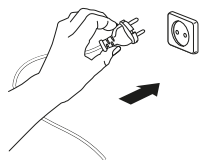
1



2

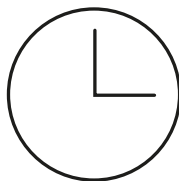


3

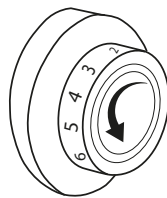


4

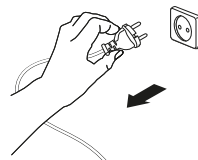
ВРЕМЯ НЕПРЕРЫВНОЙ РАБОТЫ – НЕ БОЛЕЕ 15 МИН



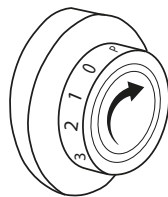
6



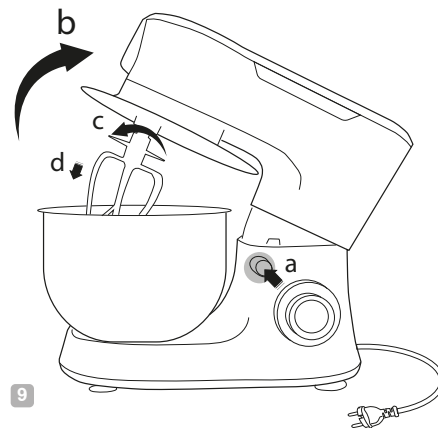
7



8



5



9

УВАЖАЕМЫЙ ПОКУПАТЕЛЬ!

Благодарим вас за то, что отдали предпочтение бытовой технике RED Solution.


RED Solution – это качество, надежность и неизменно внимательное отношение к потребностям клиентов. Надеемся, что вам понравится продукция компании и вы также будете выбирать наши изделия в будущем.

Кухонная машина RKM-4050 – современный многофункциональный прибор для приготовления пищи в домашних условиях.

Хотите узнать больше? Посетите наш сайт www.redbt.com.

Здесь вы найдете самую актуальную информацию о предлагаемой технике и ожидаемых новинках, сможете получить консультацию онлайн, а также заказать продукцию RED Solution и оригинальные аксессуары к ней в нашем интернет-магазине.

Служба поддержки пользователей RED SOLUTION в России: 8-800-511-86-19 (звонок по России бесплатный).

 *Прежде чем использовать данное изделие, внимательно прочитайте руководство по эксплуатации и сохраните его в качестве справочника. Правильное использование прибора значительно продлит срок его службы.*

Меры безопасности и инструкции, содержащиеся в данном руководстве, не охватывают все возможные ситуации, которые могут возникнуть в процессе эксплуатации прибора. При работе с устройством пользователь должен руководствоваться здравым смыслом, быть осторожным и внимательным.

МЕРЫ БЕЗОПАСНОСТИ

- Производитель не несет ответственности за повреждения, вызванные несоблюдением требований по технике безопасности и правил эксплуатации изделия.
- Данный электроприбор представляет собой многофункциональное устройство для приготовления пищи в бытовых условиях и может применяться в квартирах, загородных домах или в других подобных условиях непромышленной эксплуатации. Промышленное или любое другое нецелевое использование устройства будет считаться нарушением

условий надлежащей эксплуатации изделия. В этом случае производитель не несет ответственности за возможные последствия.

- Перед подключением устройства к электросети проверьте, совпадает ли ее напряжение с номинальным напряжением питания прибора (см. технические характеристики или заводскую табличку изделия).
- Используйте удлинитель, рассчитанный на потребляемую мощность прибора – несоответствие параметров может привести к короткому замыканию или возгоранию кабеля.
- Выключайте прибор из розетки после использования, а также во время его очистки или перемещения. Извлекайте электрошнур сухими руками, удерживая его за штепсель, а не за провод.
- Не протягивайте шнур электропитания в дверных проемах или вблизи источников тепла. Следите за тем, чтобы электрошнур не перекручивался и не перегибался, не соприкасался с острыми предметами, углами и кромками мебели.

STOP ***ПОМНИТЕ:** случайное повреждение кабеля электропитания может привести к неполадкам, которые не соответствуют условиям гарантии, а также к поражению электротоком. При повреждении шнура питания его замену, во избежание опасности, должен производить изготовитель, сервисная служба или аналогичный квалифицированный персонал.*

- Не устанавливайте прибор на мягкую поверхность.
- Запрещена эксплуатация прибора на открытом воздухе – попадание влаги или посторонних предметов внутрь корпуса устройства может привести к его серьезным повреждениям.

STOP ***ВНИМАНИЕ!** Не касайтесь вращающихся частей прибора! Дождитесь, пока вращение полностью прекратится. Не опускайте посторонние предметы в отверстие для подачи продуктов. Будьте аккуратны при использовании.*

- Перед очисткой прибора убедитесь, что он отключен от электросети. Строго следуйте инструкциям по очистке прибора.

STOP ЗАПРЕЩАЕТСЯ погружать корпус прибора в воду или помещать его под струю воды!

- Прибор не предназначен для использования лицами (включая детей) с пониженными физическими, психическими или умственными способностями или при отсутствии у них опыта или знаний, если они не находятся под контролем или не проинструктированы об использовании прибора лицом, ответственным за их безопасность. Дети должны находиться под присмотром для недопущения игры с прибором.

- Запрещены самостоятельный ремонт прибора или внесение изменений в его конструкцию. Ремонт прибора должен производиться исключительно специалистом авторизованного сервис-центра. Непрофессионально выполненная работа может привести к поломке прибора, травмам и повреждению имущества.

STOP ВНИМАНИЕ! ЗАПРЕЩЕНО использование прибора при любых неисправностях.

Технические характеристики

Модель.....	RKM-4050
Напряжение.....	220–240 В, 50 Гц
Номинальная мощность.....	800 Вт
Максимальная мощность.....	1200 Вт
Защита от поражения электротоком.....	класс II
Защита от перегрева.....	есть
Материал корпуса.....	пластик, металл
Плавный пуск двигателя.....	есть
Количество скоростей работы.....	6
Объем чаши миксера.....	5 л
Насадка-венчик.....	есть
Насадка для взбивания.....	есть
Насадка для замешивания теста.....	есть
Импульсный режим.....	есть
Габаритные размеры (Ш × В × Г).....	380 × 307 × 220 мм
Вес нетто.....	5,25 кг
Длина электрошнура.....	1 м

Комплектация

Кухонная машина.....	1 шт.
Чаша с крышкой.....	1 шт.
Насадка-венчик.....	1 шт.
Насадка для взбивания.....	1 шт.
Насадка для замешивания теста.....	1 шт.
Книга рецептов.....	1 шт.
Руководство по эксплуатации.....	1 шт.
Сервисная книжка.....	1 шт.

Производитель имеет право на внесение изменений в дизайн, комплектацию, а также в технические характеристики изделия в ходе совершенствования своей продукции без дополнительного уведомления об этих изменениях. В технических характеристиках допускается погрешность ±10%.

Устройство прибора (схема А1, стр. 3)

- | | |
|--|--|
| 1. Основной блок | 8. Насадка-венчик |
| 2. Заглушка для движущей части блока мясорубки | 9. Насадка для замешивания теста |
| 3. Муфта | 10. Приводной вал |
| 4. Крышка чаши с отверстием для подачи продуктов | 11. Заглушка для движущей части блендера |
| 5. Фиксатор насадок | 12. Кнопка фиксации основного блока |
| 6. Чаша | 13. Регулятор скорости |
| 7. Насадка для взбивания | 14. Электрошнур |
| | 15. Основание с присосками |

I. ПЕРЕД НАЧАЛОМ ИСПОЛЬЗОВАНИЯ

Аккуратно достаньте изделие и его комплектующие из коробки. Удалите все упаковочные материалы и рекламные наклейки.

! *Обязательно сохраните на месте предупреждающие наклейки, наклейки-указатели (при наличии) и табличку с серийным номером изделия на его корпусе!*

После транспортировки или хранения при низких температурах необходимо выдержать прибор при комнатной температуре не менее 2 часов перед включением.

Протрите корпус устройства влажной тканью, промойте все съемные части. Перед сборкой прибора все детали должны полностью высохнуть при комнатной температуре. Перед приготовлением убедитесь в том, что внешние и видимые внутренние части прибора не имеют повреждений, сколов и других дефектов.

II. ЭКСПЛУАТАЦИЯ ПРИБОРА

Общие правила работы с прибором

STOP *ЗАПРЕЩАЕТСЯ включать прибор без установленной чаши, входящей в комплект прибора.*

Если блок блендера и/или мясорубки не используются, перед включением прибора убедитесь, что защитные заглушки установлены. ЗАПРЕЩАЕТСЯ включать прибор с незакрепленными муфтой и/или приводным валом!

Не используйте более двух функций прибора одновременно.

Время непрерывной работы не должно превышать 15 мин. Рекомендуемый перерыв между включениями – 30 мин.

Следуйте указаниям книги рецептов, входящей в комплект.

Для работы с прибором в импульсном режиме переводите регулятор скорости в положение «Р» и удерживайте в течение 3-5 секунд с перерывами на 1-2 секунды. Двигатель будет работать на максимальной скорости. Данный режим позволяет лучше контролировать процесс обработки продуктов.

STOP *Не поворачивайте регулятор скорости дальше крайних положений во избежание механической поломки!*

Помните, что при взбивании продукты могут увеличиться в объеме. При использовании миксера заполняйте их емкости не более чем на половину. Начинайте обработку на минимальной скорости, при необходимости увеличивая ее.

Использование миксера

В комплект поставки прибора входят три насадки для миксера:

- насадка-венчик взбивает сливки, яйца, позволяет готовить воздушные кремы, муссы, различные десерты;
- насадка для взбивания используется для приготовления кремов, глазури, жидких начинок и соусов;
- насадка для замешивания теста позволяет замешивать густое дрожжевое тесто.

STOP *ВНИМАНИЕ! Обязательно отключайте прибор от электросети перед сменой насадок. При работе с миксером используйте только чашу, входящую в комплект. Использование другой посуды ЗАПРЕЩЕНО!*

ЗАПРЕЩАЕТСЯ использовать чашу без крышки.

Не используйте насадку-венчик для приготовления густых смесей, это может привести к ее поломке.

Обратите внимание, что количество яиц для взбивания должно составлять не менее трех штук.

Перед пуском убедитесь, что установленная насадка достигает продукта в чаше. При необходимости увеличьте количество продукта.

Порядок сборки и использования миксера см. на схеме **A2** (стр. 4).

Чтобы поднять/опустить основной блок, нажимайте на кнопку фиксации основного блока до упора.

! *Будьте аккуратны при опускании основного блока, не подкладывайте пальцы!*

Для установки чаши совместите ее выступы с пазами на приборе, поверните по часовой стрелке.

Выберите необходимую насадку, вставьте ее в отверстие фиксатора насадок до упора (выступы на оси насадки должны войти в пазы фиксатора), поверните вправо. Чтобы снять насадку, надавите на нее снизу вверх, придерживая основной блок, аккуратно поверните влево и потяните.

Системы защиты

- Прибор оснащен системой, предохраняющей двигатель от перегрева. Если двигатель прибора неожиданно остановился, отсоедините прибор от электросети и дайте ему полностью остыть. При необходимости очистите прибор от остатков продуктов и снова подключите прибор к электросети. Прибор будет готов к работе.
- Прибор оснащен системой, предупреждающей случайный запуск двигателя. При поднятом основном блоке. Если после подключения к электросети прибор не включается, отключите прибор от электросети и проверьте правильность сборки: все элементы прибора должны быть установлены плотно, до упора.
- Прибор оснащен системой, предупреждающей случайный запуск двигателя. Если во время работы прибора, произошло его отключение от электросети, то после возобновления питания двигатель запущен не будет. Для запуска двигателя сначала переведите регулятор скорости в положение OFF, затем – в необходимое положение.

III. УХОД ЗА ПРИБОРОМ

Перед очисткой прибора убедитесь в том, что он отключен от электросети и полностью остыл. Рекомендуемые способы очистки различных деталей прибора приведены в таблице **A3** (стр. 5).

Очищайте все насадки и детали прибора сразу после использования.

STOP

ЗАПРЕЩАЕТСЯ использовать при очистке прибора абразивные средства, химически агрессивные или другие вещества, не рекомендованные для применения с предметами, контактирующими с пищей.

ЗАПРЕЩАЕТСЯ погружать корпус прибора в воду или помещать его под струю воды!

Хранение и транспортировка

Перед хранением и повторной эксплуатацией очистите и полностью просушите все части прибора. Храните прибор в сухом вентилируемом месте вдали от нагревательных приборов и попадания прямых солнечных лучей.

При транспортировке и хранении запрещается подвергать прибор механическим воздействиям, которые могут привести к повреждению прибора и/или нарушению целостности упаковки.

Необходимо беречь упаковку прибора от попадания воды и других жидкостей.

IV. ДОПОЛНИТЕЛЬНЫЕ АКСЕССУАРЫ

Приобрести дополнительные насадки к кухонной машине RKM-4050 и узнать о новинках продукции RED solution можно на сайте www.redbt.company либо в магазинах официальных дилеров:

RKMA-101 – съемный блендер с крышкой.

RKMA-102 – съемный блок мясорубки. С перфорированными дисками для приготовления фарша, насадками для приготовления кеббе, колбасок.

RKMA-103 – съемный блок овощерезки. С крупной, средней и мелкой терками, шинковкой.

V. ПЕРЕД ОБРАЩЕНИЕМ В СЕРВИС-ЦЕНТР

Неисправность	Возможные причины	Способ устранения
Прибор не включается	Прибор не подключен к электросети	Подключите прибор к электросети
	Неисправна электрическая розетка	Включите прибор в исправную розетку
	Прибор собран неправильно, основной блок не опущен или заглушка для движущей части блендера не установлена	Следуйте указаниям раздела «Системы защиты»
	Во время работы прибора, произошло его отключение от электросети	
При обработке продуктов чувствуется сильная вибрация	Продукты нарезаны слишком крупно	Нарезайте продукты мельче
	Тесто слишком густое	Добавьте столовую ложку воды
Во время работы прибор неожиданно выключился	Сработала защита двигателя от перегрева	Следуйте указаниям раздела «Системы защиты»
Во время работы прибора появился посторонний запах	На некоторые части прибора нанесено защитное покрытие	Запах исчезнет после нескольких включений

Неисправность	Возможные причины	Способ устранения
Прибор не замешивает продукт в чаше	В чашу загружено недостаточное количество продукта	Увеличьте количество загружаемого продукта



В случае если неисправность устранить не удалось, обратитесь в авторизованный сервисный центр.

Запчасти для постгарантийного ремонта можно найти на сайте www.redbt.company.

VI. ГАРАНТИЙНЫЕ ОБЯЗАТЕЛЬСТВА

Данная программа даёт гарантийные обязательства на срок 12 месяцев со дня продажи или с даты изготовления изделия (если дату продажи определить невозможно). В течение гарантийного периода изготовитель обязуется устранить путём ремонта, замены деталей или замены всего изделия любые заводские дефекты.

Гарантия вступает в силу только в том случае, если дата покупки подтверждена печатно магазином и подписью продавца на оригинальном гарантийном талоне. Настоящая гарантия признаётся лишь в том случае, если изделие применялось в соответствии с руководством по эксплуатации, не ремонтировалось, не разбиралось и не было повреждено в результате неправильного обращения с ним, а также сохранена полная комплектность изделия. Данная гарантия не распространяется на естественный износ изделия. Настоящая гарантия не распространяется на изделия, используемые в промышленных и/или коммерческих целях.

Гарантия не распространяется на изделия с повреждениями, вызванными:

- неправильной эксплуатацией, небрежным обращением, неправильным подключением, несоблюдением прилагаемого руководства;
- механическими, тепловыми и иными повреждениями, возникшими по причине неправильной эксплуатации, небрежного отношения или несчастного случая;
- несвоевременной очисткой фильтров, пылесборников и других частей и аксессуаров, требующих периодической очистки и замены;
- попаданием внутрь посторонних предметов, жидкостей, насекомых, грызунов и т. д.;
- повреждением электрических шнуров;
- подключением в сеть с напряжением, отличным от указанного в правилах эксплуатации на изделие, или если параметры питающей сети не соответствуют стандартным;
- неквалифицированным ремонтом и другими вмешательствами, повлёкшими изменения конструкции изделия;
- изменением или удалением серийного номера, или если серийный номер неразборчиво напечатан.

Гарантия не распространяется на узлы, механизмы и аксессуары, имеющие срок естественного износа (щёлки для пылесосов, металлические чаши мультиварок и формы для выпекания с антипригарным покрытием, сетка-нож для соковыжималок,

ножи, мешки-пылесборники, сменные фильтры, шампуни, жидкости и т. д.), а также на аккумуляторы и батареи питания. В соответствии с руководством по эксплуатации под действие гарантии не подпадают работы по периодическому обслуживанию изделия.


Срок службы изделия и срок действия гарантийных обязательств на него исчисляются со дня продажи или с даты изготовления изделия (в случае, если дату продажи определить невозможно).

Дату изготовления прибора можно найти в серийном номере, расположенном на идентификационной наклейке на корпусе изделия. Серийный номер состоит из 13 знаков. 6-й и 7-й знаки обозначают месяц, 8-й — год выпуска устройства.

0	0	0	0	0	1	1	2	3	3	3	3	3
---	---	---	---	---	---	---	---	---	---	---	---	---

1 – месяц производства (01 – январь, 02 – февраль...12 – декабрь)
2 – год производства (1 – 2011 г., 2 – 2012 г...0 – 2020 г.)
3 – серийный номер модели

Установленный производителем срок службы прибора составляет 3 года со дня его приобретения при условии, что эксплуатация изделия производится в соответствии с данным руководством, применимыми техническими стандартами и при соблюдении условий гарантийного обслуживания.

 Осы бұйымды пайдаланудың алдында оны пайдалану бойынша нұсқаулықты мұқият оқыңыз және анықтамалық ретінде сақтап қойыңыз. Аспапты дұрыс пайдалансаңыз, оның қызмет ету мерзімі көпке ұзарады.

Бұл нұсқаулықтағы қауіпсіздік шаралары мен нұсқаулар құралды қолдану кезінде туындауы мүмкін барлық жағдайларды қамтымайды. Бұл құрылғымен жұмыс кезінде қолданушы ақылға сүйеніп, абай әрі мұқият болуы тиіс.

ҚАУІПСІЗДІК ШАРАЛАРЫ

- Қауіпсіздік техникасы талаптары мен бұйымды пайдалану ережелерін ұстанбаудан туындаған зақымдар үшін өндіруші жауапкершілікке тартылмайды.
- Бұл электр аспап тұрмыстық жағдайларда әзірлеуге арналған көпфункционалды құрылғы болып табылады және пәтерлерде, қала сыртындағы үйлерде немесе өнеркәсіптік емес пайдаланудың басқа жағдайларында қолданыла алады. Құрылғыны өнеркәсіптік немесе кез келген басқа мақсатсыз пайдалану бұйымды дұрыс пайдалану шарттарын бұзу болып табылады. Бұл жағдайда өндіруші ықтимал салдарлар үшін жауап бермейді.
- Құрылғыны электр желіге қосудың алдында оның кернеуі аспап қоректенуінің номиналды кернеуіне сәйкес келетінін тексеріңіз (бұйымның техникалық сипаттамасын немесе зауыттық кестешесін қараңыз).
- Аспаптың тұтынылатын қуатына арналған ұзартқышты пайдаланыңыз – параметрлердің сәйкес келмеуі қысқа тұйықталуға немесе кабельдің тұтануына әкеліп соқтыруы мүмкін.
- Аспапты пайдаланған соң, сонымен қатар оны тазалау немесе жылжыту кезінде розеткадан ажыратыңыз. Электр бауды сымынан ұстамай, ашасынан құрғақ қолмен ұстап шығарыңыз.
- Электр қоректену бауын есіктен немесе жылу көздерінің қасында жүргізбеңіз. Электр бауы бұралмауын және бүгілмеуін, өткір заттарға, жиһаздың бұрыштары мен шеттеріне тимеуін байқаңыз.

STOP

ЕСТЕ САҚТАҢЫЗ: электр қоректену кабелін кездейсоқ зақымдасаңыз, кепілдік шарттарына сәйкес келмейтін ақауларға, сонымен қатар электр тоғының соғуына әкеліп соқтыруы мүмкін. Электр қуат беру сымна зақым келген кезде қауіптілікті болдырмау үшін оны әзірлеуші немесе оның агенті, немесе осыған ұқсас білікті тұлға ауыстыруы керек.

- Аспапты жұмсақ бетке орнатпаңыз.
- Аспапты ашық ауада пайдалануға тыйым салынады – құрылғы корпусының ішіне ылғал немесе бөтен заттар тисе, қатты зақымдар болуы мүмкін.

STOP

НАЗАР АУДАРЫҢЫЗ! Құралдың айналып тұрған бөлшектеріне қол тигізбеңіз! Айналуы толық тоқтағанын күтіңіз. Өнім беруге арналған қуысқа бөгде заттарды салмаңыз. Қолдану кезінде мұқият болыңыз.

- Аспапты тазалаудың алдында ол электр желіден ажыратылғанына және толық суығанына көз жеткізіңіз. Аспапты тазалау бойынша нұсқаулықтарды қатаң ұстанаңыз.

STOP

Аспап корпусын суға батыруға немесе су ағынына түсіруге ТЫЙЫМ САЛЫНАДЫ!

- Бұйым қауіпсіздігі үшін жауап беретін тұлғалардың байқауында болмаған балалардың, тиісті біліктілік пен тәжірибесі жоқ, сонымен қатар физикалық, сенсорлық, ақыл-ой қабілеттері шектелген адамдардың пайдалануына арналмаған. Балаларды қосылып тұрған аспаптың қасында қараусыз қалдырмаңыз.
- Аспапты өздігіңізбен жөндеуге немесе құрылымына өзгеріс енгізуге тыйым салынады. Қызмет көрсету және жөндеу бойынша барлық жұмыстарды авторландырылған сервис-орталық жасауы керек. Біліксіз жасалған жұмыс аспаптың бұзылуына, жарақат пен мүлік зақымдануына әкеліп соқтыруы мүмкін.

STOP

НАЗАР АУДАРЫҢЫЗ! Аспапты кез келген ақау болғанда пайдалануға ТЫЙЫМ САЛЫНАДЫ.

KAZ

Техникалық сипаттамалары

Үлгі	RKM-4050
Кернеу.....	220–240 В, 50 Гц
Номиналды қуаты.....	800 Вт
Максималды қуаты.....	1200 Вт
Электр тоғына ұшыраудан қорғаныс.....	II дәреже
Қызып кетуден сақтау.....	бар
Корпус материалы.....	пластик, металл
Қозғалтқыштың жұмысты бастауы	бар
Жұмыс жылдамдықтарының саны	6
Тостаған көлемі	5 л
Саптама-бұлғауыш	бар
Шайқайтын саптама.....	бар
Қамырды араластыру арналған қондырмалар	бар
Импульстық режим	бар
Габаритті өлшемдер (ені × биіктігі × ұзындығы)	380 × 307 × 220 мм
Нетто салмағы	5,25 кг
Электр сымның ұзындығы	1 м

Жинағы

Асүй машинасы	1 дана
Қақпағы бар тостаған	1 дана
Саптама-бұлғауыш	1 дана
Шайқайтын саптама.....	1 дана
Қамырды араластыру арналған қондырмалар	1 дана
Рецепт кітабы.....	1 дана
Пайдалану жөніндегі нұсқаулық	1 дана
Сервисті кітапшасы	1 дана

Өндіруші осындай өзгерістер туралы қосымша хабарламастан өз өнімін жетілдіру барысында оның дизайны, жинағы, сонымен қатар бұйымның техникалық сипаттамаларына өзгеріс енгізуге құқылы. Техникалық сипаттамаларда ±10% қателікке жол беріледі.

Аспаптың құрылымы (А1 сурет, 3 бет)

1. Негізгі блок
2. Етті ұнтақтау қондырғысының басқару бөлігі үшін бітеуіш
3. Муфта
4. Азық-түлік беруге арналған саңылауы бар тостаған қақпағы
5. Саптамалар бекіткіші
6. Тостаған
7. Шайқайтын саптама
8. Саптама-бұлғауыш
9. Қамырды араластыру арналған қондырмалар
10. Қозғалтқыш білігі
11. Блендерді басқару бөлігіне арналған бітеуіш
12. Негізгі бөлікке арналған құлыптау түймесі
13. Жылдамдықты реттеуші
14. Электр сымы
15. Сорғышы бар негізі

I. АЛҒАШҚЫ ҚОСАР АЛДЫНДА

Бұйымды орамынан шығарып, барлық орау материалдары мен жарнамалық жапсырмаларды алып тастаңыз.

⚠ Корпусты ескертетін жапсырма, жапсырма-көрсеткіш (бар болса) және бұйымның сериялық нөмірі бар кестешені орнында міндетті түрде сақтаңыз!

Тасымалдаған немесе төмен температураларда сақтаған соң аспапты қосар алдында кем дегенде 2 сағат бөлме температурасында ұстау қажет.

Құрылғының моторлы блогын ылғалды шүберекпен сүртіп жіберіңіз. Аспапты құрастырар алдында барлық бөлшектері бөлме температурасында толығымен кебуі тиіс. Әзірлеудің алдында еттартқышты сыртқы және көзге көрінетін ішкі бөліктерінде зақым, жарық және басқа ақау жоқтығына көз жеткізіңіз.

II. ҚҰРАЛДЫ ПАЙДАЛАНУ

Аспаппен жұмыстағы жалпы әрекеттер

STOP Аспаптың құрамына кіретін тостағанды орнатпастан аспапты қосуға ТЫЙЫМ САЛЫНАДЫ.

Егер блендер және/немесе ет тартқыш блогы пайдаланылмаса, аспапты іске қосар алдында қорғаныш бітеуіштердің орнатылғанына көз жеткізіңіз. Аспапты – муфтасын және/немесе қозғалтқыш білігін жаппастан қосуға ТЫЙЫМ САЛЫНАДЫ!

Аспаптың екіден көп функциясын бір уақытта пайдаланбаңыз.

Аспаптың жүктемемен бірге үздіксіз жұмыс уақыты 15 минут аспауы тиіс. Қосылулар арасындағы ұсынылатын үзіліс – 30 минут.

Сондай-ақ жиынтыққа кіретін рецепттер кітабының нұсқауларын орындаңыз.

Аспаппен импульстік тәртіптемеде жұмыс жасау үшін жылдамдық реттегішті «Р» қалпына келтіріп, 1-2 секунд үзілістермен 3-5 секунд бойы басып ұстап тұрыңыз. Қозғалтқыш ең жоғары жылдамдықта жұмыс істейді. Бұл тәртіптеме азық-түлікті өңдеу үдерісін жақсырақ бақылауға мүмкіндік береді.

Ет тартқышпен және көкөніс турағышпен жұмыс істеген кезде импульстік тәртіптемені пайдалануға кеңес берілмейді.

STOP *Механикалық сынудан сақтану үшін жылдамдықты реттегішті шеткі жағдайдан әрі бұрпаңыз!*

Көпіршіткен кезде азық-түліктің көлемі ұлғаюы мүмкін екенін есте сақтаңыз. Миксер пайдаланған кезде олардың ыдыстарын жартысынан асырмай толтырыңыз. Өңдеуді ең төмен жылдамдықта бастаңыз да, қажетінше жылдамдығын арттырып отырыңыз.

Миксерді пайдалану

Аспаптың жеткізілім жиынтығына – миксерге арналған үш саптама кіреді:

- сыпырғыш-саптама кілегейді, жұмыртқаны көпіршітеді, үлпілдек кремдер, мусстар, әр-түрлі десерттер әзірлеуге мүмкіндік береді;
 - көпіршітуге арналған саптама кремдер, әйнекейлер, сұйық салындылар және тұздықтар әзірлеу үшін пайдаланылады;
 - қамыр араластыруға арналған саптама қою ашытқы қамырды илеуге мүмкіндік береді.
- STOP** *НАЗАРАУДАРЫҢЫЗ! Саптамаларын ауыстырмас бұрын аспапты міндетті түрде электр желісінен ажыратыңыз.*

Миксермен жұмыс істеген кезде, жиынтығына кіретін тостағанды ғана пайдаланыңыз. Басқа ыдыс пайдалануға ТЫЙЫМ САЛЫНАДЫ!

Тостағанды қақпақсыз пайдаланбауға ТЫЙЫМ САЛЫНАДЫ.

Қалың қоспаларды дайындау үшін қондырма-тәжді пайдаланбаңыз, бұл оның сынуына әкелуі мүмкін.

Көпіршітілуге арналған жұмыртқалардың саны үш данадан кем болмауына назар аударыңыз.

Іске қосар алдында орнатылған қондырма ыдысқа жеткеніне көз жеткізіңіз. Қажет болса, өнім мөлшерін ұлғайтыңыз.

Миксерді құрастыру және пайдалану тәртібін А2 сұлбасында (4 бет) қараңыз.

Негізгі блокты көтеру/түсіру үшін, негізгі бөлікке арналған құлыптау түймесі тірелгенше басыңыз.

⚠ *Негізгі блокты түсіргенде мұқият болыңыз, саусақтарды салыңыз!*

Тостағанды орнату үшін, оның дөңестерін аспаптағы ойықтарға келтіріп, сағат тілінің бағытымен бұраңыз.

Қажетті саптаманы таңдап, оны саптама бекіткіштің саңылауына тірелгенше салыңыз да (саптама білігіндегі дөңестер бекіткіштің ойықтарына кіруі тиіс), бұраңыз оңға. Саптаманы шешу үшін, негізгі блокты ұстап тұрып оны астынан үстіне қарай басыңыз да, жайлап бұраңыз сол жақ, тартыңыз.

Қорғаныс жүйелері

- Құрал қызып кету кезінде оны өшіретін қорғаныс жүйесімен жабдықталған. Егер аспаптың қозғалтқышы кенеттен тоқтаған болса, аспапты электр желісінен ажыратып, оны

толығымен суытып алыңыз. Қажет болған жағдайда аспапты азық-түлік қалдықтарынан тазартып, аспапты қайтадан электр желісіне қосыңыз. Аспап жұмысқа дайын болады.

- Сіздің қауіпсіздігіңіз үшін, дұрыс құрастырылмаған жағдайда және негізгі блогы көтеріліп тұрған жағдайда аспаптың қозғалтқышы бұғатталады. Аспап қосылмайтын болса, аспапты электр желісінен ажыратып, құрастырудың дұрыстығын тексеріңіз: аспаптың барлық элементтері тірелгенше жақсылап орнатылуы тиіс.
- Аспап қозғалтқышты кездейсоқ іске қосуды ескерту жүйесімен жабдықталған. Егер аспаптың жұмысы кезінде оның электр желісінен ажыратылуы орын алса, онда қоректендіруді қайта бастағаннан кейін қозғалтқыш іске қосылмайды. Қозғалтқышты іске қосу үшін алдымен жылдамдық реттегішін OFF күйіне, содан кейін қажетті жағдайға ауыстырыңыз.

III. АСПАПТЫ КҮТУ

Бұйымды тазалауға кіріспес бұрын оның электр қоректендіру желісінен ажыратылып, толық суығанына көз жеткізіңіз. Аспаптың әр-түрлі бөлшектерін тазалаудың ұсынылған әдістері **A3** кестесінде (5 бет) келтірілген.

Аспапты пайдаланғаннан кейін артына оның барлық саптамалары мен бөлшектерін тазалаңыз.

STOP *Құралды тазалау кезінде қатты шүберектер немесе губкалар қажатты пасталарды қолдануға ТЫЙЫМ САЛЫНАДЫ. Сондай-ақ тамақпен байланысатын заттар үшін қолдануға ұсынылмайтын химиялық агрессивті немесе кез келген басқа заттарды қолдануға болмайды.*

Аспап корпусын суға батыруға немесе су ағынына түсіруге ТЫЙЫМ САЛЫНАДЫ!

Сақтау және тасымалдау

Сақтау және қайта пайдаланудың алдында құралдың барлық бөліктерін тазалап, түгел құрғатыңыз. Құралды құрғақ желденетін жерде жылыту аспаптарынан алыс және тікелей күн сәулелерден алыс сақтаңыз.

Тасымалдау және сақтау кезінде құралдың зақымдануына және/немесе ораманың бүтіндігіне әкелуі мүмкін құралды механикалық әсерлерге ұшыратуға тыйым салынады.

Құралдың орамасын су мен басқа да сұйықтықтардан сақтау қажет.

IV. ҚОСЫМША ЖИЫНТЫҚ

RKM-4050 ас үй құрылғысына қосымша тіркемелерді сатып алу және соңғы RED solution өнімдері туралы білу үшін www.redbt.com.ru сайтына немесе ресми дилерлік дүкендерге кіріңіз:

RKMA-1001 – қақпағы бар алынбалы блендер.

RKMA-1002 – ет тартқыштың алынатын блогы. Шұжық дайындау үшін перфорацияланған дискілермен, шелпектерді дайындауға арналған саңылаулар.

RKMA-1003 – алынбалы көкөніс қорабы. Үлкен, орта және кішігірім үккіш, ұнтақтау.

V. СЕРВИС-ОРТАЛЫҚҚА ЖОЛЫҒАР АЛДЫНДА

Ақаулық	Мүмкін болатын себептері	Жою әдістері
Құрал іске қосылма йтүр	Құрал электр желісіне қосылмаған	Құралды электр желісіне қосыңыз
	Электрлік розетка жұмыс істемейді	Құралды жұмыс істеп тұрған розеткаға қосыңыз
	Аспап дұрыс құрастырылмаған, негізгі блок жіберілмеген немесе блендердің қозғаушы бөлігіне арналған бітеуіш орнатылмаған	«Қорғаныс жүйелері» қараңыз
	Аспаптың жұмысы кезінде оның электр желісінен ажыратылуы орын алса	
Аспап шуылдап, дірілдейді	Сіз қатты азықты өңдемейсіз	Бұл қалыпты жағдай. Өңдеу алдында азық-түлікті кесектеп турауға кеңес береміз
	Қамыр тым қою	Бір ас қасық су қосыңыз
Қозғалтқыш жұмыс кезінде тоқтап қалды	Қызып кетуден сақтау қосылды	«Қорғаныс жүйелері» қараңыз
Жұмыс кезінде бөде иіс пайда болады	Аспап жаңа, иіс қорғаныс жабындысынан шығады	Аспапты мұқият тазалаңыз. Иіс бірнеше қоспалардан соң кетеді
Құрылғы өнімді тостағанға араластырмайды	Тостағанға өнімнің жеткіліксіз саны жүктеледі	Жүктелетін өнімнің санын ұлғайтыңыз

i *Егер қателікті дұрыстай алмасаңыз, авторизацияланған сервистік орталыққа жүзгініңіз.*

Кепілдіктен кейінгі жөндеуге арналған қосалқы бөлшектерді табуға болады сайтта қолжетімді www.redbt.com.ru.

V. КЕПІЛДІКТІ МІНДЕТТЕМЕЛЕР

Кепілдік талоны қолдану нұсқаулығының соңында орналасқан!

Осы бұйымға сатып алынған сәттен 12 ай мерзіміне кепілдік беріледі. Өндіруші кепілдік кезеңі ішінде жөндеу, бөлшектерді ауыстыру немесе бүкіл бұйымды ауыстыру жолымен кез келген зауыттық ақауларды жоюға міндеттенеді. Кепілдік тек сатып алу күні түпнұсқалық кепілдік талонында дүкен мөрмен және сатушы қолымен расталған жағдайда ғана күшіне енеді. Осы кепілдік тек бұйым пайдалану бойынша нұсқаулыққа сәйкес қолданылған, жөнделмеген, бұзылмаған және онымен дұрыс жұмыс істемеу нәтижесінде зақымданбаған, сонымен қатар бұйымның толық жинағы сақталған жағдайда танылады. Осы кепілдік бұйымның табиғи тозуына және шығын материалдарына таралмайды (сүзгілер және т. б.). Бұйымның қызмет мерзімі мен кепілдік міндеттемелердің жарамдылық мерзімі өндірілген кезден бастап немесе бұйым жасалған кезден бастап есептеледі (егер сатылған күнін анықтау мүмкін болмаса). Аспаптың өндірілген кезі бұйым корпусындағы сәйкестендіру жапсырмасында орналасқан сериялық нөмірден табуға болады. Сериялық нөмір 13 белгіден тұрады. 6-ші және 7-шы белгілер айды, 8-ші – құрылғы шыққан жылды білдіреді.

0	0	0	0	0	1	1	2	3	3	3	3	3
---	---	---	---	---	---	---	---	---	---	---	---	---

1 – өндірілген айы (01 – қаңтар, 02 – ақпан ... 12 – желтоқсан)

2 – өндірілген жылы (1 – 2021 ж., 2 – 2022 ж. ... 0 – 2030 ж.)

3 – үлгінің сериялық нөмірі

Өндірушінің белгілеген құралдың қызмет ету мерзімі бұйымды пайдалану қолданылатын техникалық стандарттар және осы KAZ нұсқаулыққа сәйкес жүзеге асырылу шарттарын да сатып алынған күннен бастап 3 жылды құрайды.

Орам, пайдаланушы нұсқаулығы, сондай-ақ құралдың өзін қалдықтарды қайта өңдеу бойынша жергілікті бағдарламаға сәйкес утилизациялау керек. Мұндай бұйымдарды қарапайым тұрмыстық қоқыспен бірге лақтырмаңыз.

КЕПІЛДІК ҚЫЗМЕТ КӨРСЕТУДІҢ ШАРТТАРЫ

Осы бағдарлама тауар сатылған күннен 12 ай ішінде кепілдік міндеттемелерді қамтиды немесе өндірілген кезден есептеледі (егер сату күнін анықтау мүмкін болмаса). Аспаптың өндірілген кезі бұйым корпусындағы сәйкестендіру жапсырмасында орналасқан сериялық нөмірден табуға болады. Сериялық нөмір 13 белгіден тұрады. 6-ші және 7-шы белгілер айды, 8-ші – құрылғы шыққан жылды білдіреді. Тек клиент кепілдік қызмет көрсету шарттарын ұстанғанда ғана мерзімдер қолданылады. Осы кепілдік өнеркәсіптік және/немесе коммерциялық мақсатта пайдаланылатын бұйымдарға таралмайды. Сату кезінде сатушы кепілдік талонын дұрыс толтыруын, аппараттың сериялық нөмірін, сату мерзімін көрсетуін, мөр басыын, сонымен қатар қол қоюын қадағалаңыз. Өнімді, жиынтықтылығын, техникалық жағдайын тексеріңіз, кепілдік шарттарымен танысып, қол

қойыңыз.

Кепілдік талонында көрсетілген деректерге өзгеріс енгізуге, өшіруге немесе қайтадан жазуға болмайды.

Кепілдік келесіден туындаған зақымдары бар бұйымдарға таралмайды:

- дұрыс пайдаланбау, ұқыпсыз қолдану, дұрыс қоспау, ілеспе нұсқаулықты ұстанбау;
- дұрыс пайдаланбау, ұқыпсыз қолдану немесе жазатайым оқиға себебінен туындаған механикалық, жылулық және басқа зақымдардан;
- тазалап және ауыстырып тұруды талап ететін сүзгілерді, шаң жинағыштарды және басқа бөліктер мен аксессуарларды уақытында тазаламаудан;
- ішіне бөгде зат, сұйықтық, жәндіктер, кеміргіштер және т.б. түсуінен;
- электр бауы зақымдануынан;
- осы бұйымды пайдалану ережелерінде көрсетілгенінен басқа кернеумен немесе қоректендіретін желінің стандартты параметрлеріне сәйкес келмейтін желіге қосудан;
- бұйым құрылымы өзгерістерін туындатқан біліксіз жөндеуден және басқа араласудан;
- тойтарылмас күш әсерінен (өрт, тасқын, найзағай және басқа);
- бұйымның ыстыққа төзімді емес бөліктеріне жоғары сыртқы температураның әсерінен;
- сериялық нөмірі өзгертілген, жойылған немесе анық басылмаған.
- Кепілдік нақты тозу мерзімі бар тораптар, механизмдер мен аксессуарларға (шаң сорғыш шеткалары, мультипісіргіштердің металл табақтары мен күйікке қарсы жабындылары бар пісіруге арналған қалыптар, шырын сыққыштардың торпышақта-





Заполняется фирмой-продавцом / Сатушы фирма толтырады

Гарантийный талон № / № кепілдік талон

Дата продажи / Сатылған күні

Серийный номер / Сериялық нөмір

Фирма-продавец / Сатушы фирма

Подпись продавца / Сатушының қолы

Печать фирмы-продавца / Сатушы фирманың мөрі

**Изделие надлежащего качества, укомплектовано, технически исправно, претензий не имею. С условиями гарантии озна-
комлен.**

Бұйымның сапасы жарамды, жинақталған, техникалық жөн, шағымым жоқ. Кепілдік шарттарымен таныстым.

**Подпись покупателя / Сатып
алушының қолы**

УСЛОВИЯ ГАРАНТИЙНОГО ОБСЛУЖИВАНИЯ

При продаже проследите, чтобы продавец правильно заполнил гарантийный талон, указал серийный номер изделия, дату продажи, поставил свою подпись и печать. Проверьте комплектность и техническое состояние изделия, ознакомьтесь с условиями гарантии и поставьте свою подпись. Не допускается вносить изменения, стирать или переписывать данные, указанные в гарантийном талоне.

Информацию о наличии сервисных центров в вашем регионе можно уточнить на сайте www.redbt.com. Служба поддержки пользователей в России: тел. 8 (800) 511-86-19 (звонок по России бесплатный).

Адрес организации, уполномоченной на принятие претензий от покупателей и производящей ремонт и техническое обслуживание изделия (ООО «РЭД»): 127247, г. Москва, Дмитровское ш., д. 100, стр. 2, этаж 7, пом. 4738б.

Если вы недовольны качеством сервисного обслуживания (установленные требованиями Закона о защите прав потребителей сроки на устранение неисправностей по гарантии превышены, отсутствуют запасные части, некачественно выполнен ремонт и т. д.), обращайтесь в головной сервис-центр по телефону 8 (800) 511-86-19 или заполните форму на официальном сайте www.redbt.com. Благодаря обратной связи мы исправим возникающие недочёты, чтобы сервис был качественным, своевременным и удобным. Спасибо за вашу помощь.



Упаковку, руководство пользователя, а также сам прибор необходимо утилизировать в соответствии с местной программой по переработке отходов. После окончания срока службы не выбрасывайте прибор вместе с бытовыми отходами. Передайте его в специализированный пункт для дальнейшей утилизации. Проявите заботу об окружающей среде. Отходы, образующиеся при утилизации изделий, подлежат обязательному сбору с последующей утилизацией в установленном порядке и в соответствии с действующими требованиями и нормами отраслевой нормативной документации, в том числе в соответствии с СанПиН 2.1.7.1322-03 «Гигиенические требования к размещению и обезвреживанию отходов производства и потребления».



Изготовитель: ЖОНГШАН ЛИНК-ПЛЮС ЭЛЕКТРИК ЭППЛАЕНСЕС ТЕХНОЛОДЖИ КОРПОРЕШН ЛИМИТЕД.
Адрес: №70, дорога Сумминг, Донфенг, Жонгшан, Гуандун, Китай.

Импортер в России: Общество с ограниченной ответственностью «РЭД». Адрес: 127247, город Москва, Дмитровское ш, д. 100, стр. 2, этаж 07, помещ. 47386.

©RED. Все права защищены. 2023

Воспроизведение, передача, распространение, перевод или другая переработка данного документа или любой его части без предварительного письменного разрешения правообладателя запрещены.

www.redbt.com
Made in China

RKM-4050-RED-UM-2