

# RED

SOLUTION

Пылесос вертикальный беспроводной  
**VG3040**



**Руководство  
по эксплуатации**

Гарантийный талон



©RED SOLUTION®. Все права защищены. 2026

Воспроизведение, передача, распространение, перевод или другая переработка данного документа или любой его части без предварительного письменного разрешения правообладателя запрещены.

## СОДЕРЖАНИЕ

МЕРЫ БЕЗОПАСНОСТИ.....	5
Технические характеристики .....	6
Комплектация.....	6
Устройство прибора.....	6
I. ПЕРЕД НАЧАЛОМ ИСПОЛЬЗОВАНИЯ.....	7
Зарядка аккумулятора .....	7
II. ЭКСПЛУАТАЦИЯ ПРИБОРА.....	8
Насадки для уборки помещений.....	8
III. УХОД ЗА ПРИБОРОМ .....	10
Хранение и транспортировка.....	11
IV. ПЕРЕД ОБРАЩЕНИЕМ В СЕРВИС-ЦЕНТР .....	11
V. ГАРАНТИЙНЫЕ ОБЯЗАТЕЛЬСТВА.....	12
Гарантийный талон.....	23

RUS

Русский язык..... 5

KAZ

Казахский язык.....13

## **УВАЖАЕМЫЙ ПОКУПАТЕЛЬ!**

Благодарим вас за то, что отдали предпочтение бытовой технике RED SOLUTION.

RED SOLUTION – это качество, надежность и неизменно внимательное отношение к потребностям клиентов. Надеемся, что вам понравится продукция компании и вы также будете выбирать наши изделия в будущем.

Хотите узнать больше? Посетите наш сайт [www.redsolution.com.cn](http://www.redsolution.com.cn).

Здесь вы найдете самую актуальную информацию о предлагаемой технике и ожидаемых новинках, сможете получить консультацию онлайн, а также заказать продукцию RED SOLUTION и оригинальные аксессуары к ней в нашем интернет-магазине.

### **Служба поддержки пользователей RED SOLUTION в России: 8-800-511-86-19.**

Изготовитель: Хэньсюн Эпплайэнс (Сучжоу) Ко., Лтд.

Адрес: №13 Хуашиху Род, Янченху Таун, Сянчен Дистрикт, г. Сучжоу, Китай.

Импортер в Российской Федерации: ООО «РЭД».

Адрес: 108810, г. Москва, вн. тер. г. муниципальный округ Внуково, п. Совхоза Крёкшино, ул. Озерная, д. 5, стр.1, помещ. 22. ИНН: 7713491474.

Прежде чем использовать прибор, внимательно прочтите руководство по эксплуатации и сохраните его для справки. Правильное использование прибора значительно продлит срок его службы. Актуальную версию руководства по эксплуатации см. на нашем сайте [www.redsolution.com.ru](http://www.redsolution.com.ru) на странице соответствующего продукта. Версия, опубликованная на сайте, считается приоритетной.

## МЕРЫ БЕЗОПАСНОСТИ

**Меры безопасности и инструкции, содержащиеся в данном руководстве, не охватывают все возможные ситуации, которые могут возникнуть в процессе эксплуатации прибора. При работе с устройством пользователь должен руководствоваться здравым смыслом, быть осторожным и внимательным.**

- Вертикальный пылесос VG3040 предназначен для удаления пыли с пола и мебели, а также, при использовании специального комплекта насадок, – для ухода за домашними животными. Используйте прибор только по назначению. Использование прибора в целях, отличающихся от указанных в данном руководстве, нарушает правила эксплуатации.
- Производитель не несет ответственности за повреждения, вызванные несоблюдением требований по технике безопасности и правил эксплуатации прибора.
- Данный электроприбор предназначен для использования в быту и может применяться в квартирах, загородных домах или в других подобных непромышленных условиях. Промышленное или любое другое нецелевое использование нарушает условия надлежащей эксплуатации. В этом случае производитель не несет ответственности за возможные последствия.
- Перед подключением прибора к электросети проверьте, совпадает ли ее напряжение с номинальным напряжением прибора (см. технические характеристики или заводскую табличку прибора).
- Используйте удлинитель, рассчитанный на потребляемую мощность прибора. Несоответствие параметров может привести к короткому замыканию или возгоранию кабеля.
- Отключайте прибор от электросети во время его очистки. Извлекайте вилку питания сухими руками, удерживая ее за корпус, а не за провод.
- Не протягивайте шнур электропитания в дверных проемах или вблизи источников тепла. Следите за тем, чтобы электрошнур не перекручивался и не перегибался, не соприкасался с острыми предметами, углами и кромками мебели.

**! ПОМНИТЕ:** Случайно повредив кабель электропитания, можно вызвать неполадки, которые не соответствуют условиям гарантии, а также получить поражение электротоком. При повреждении шнура

питания его замену, во избежание опасности, должен производить изготовитель, сервисная служба или аналогичный квалифицированный персонал.

- Не допускайте попадания посторонних предметов в моторный отсек прибора. Не закрывайте всасывающие отверстия, а также вентиляционные отверстия моторного отсека. Блокировка циркуляции воздуха может повредить двигатель.
- Не подносите всасывающее отверстие включенного пылесоса к глазам, ушам и другим чувствительным частям тела животных и людей во избежание серьезных травм.

**Запрещена эксплуатация прибора в следующих случаях:**

1. В помещениях с повышенной влажностью. Существует опасность короткого замыкания, выхода из строя двигателя.
  2. На открытом воздухе — попадание влаги или посторонних предметов внутрь прибора может серьезно повредить его.
  3. Вблизи токсичных и легко воспламеняющихся веществ, в помещениях с высокой концентрацией паров горючих веществ (краски, растворителя и т. п.) или горючей пыли. Существует опасность взрыва или пожара.
- Запрещено подносить всасывающую насадку к любым участкам тела или одежды. Неосторожное обращение может привести к серьезным травмам.
  - Запрещено всасывать раскаленную или остывшую золу, угли, а также непогашенные окурки от сигарет, тлеющий или горящий мусор. Засорение может привести к возгоранию.
  - Запрещается всасывать любые жидкости, а также убирать влажные поверхности — мокрые полы или ковры. Попадание влаги внутрь может привести к серьезной поломке пылесоса.
  - Запрещено всасывать порошки для заправки картриджами (тонеров) копировальных аппаратов и принтеров, муку и другие мелкодисперсные сыпучие вещества, а также строительную пыль, частицы штукатурки, гипса, бетона или цемента. Существует опасность засорения фильтров или повреждения двигателя.
  - Запрещено всасывать острые предметы: гвозди, битое стекло и т. п., чтобы не повредить пылесборник и фильтры.
  - Запрещается эксплуатация прибора с видимыми повреждениями на корпусе или шнуре электропитания, после падения или при возникновении неполадок в работе. При возникновении любых неисправностей отключите прибор от электросети и обратитесь в сервисный центр.
  - Прибор не предназначен для использования лицами (включая детей) с пониженными физическими, психическими или умственными способностями или при отсутствии у них опыта или знаний, если они не находятся под контролем или не проинструктированы об использова-

нии прибора лицом, ответственным за их безопасность. Дети должны находиться под присмотром, чтобы не допустить игры с прибором.

• Запрещено самостоятельно ремонтировать прибор или вносить изменения в его конструкцию. Ремонт прибора должен производить исключительно специалист авторизованного сервис-центра. Непрофессионально выполненная работа может привести к поломке прибора, травмам и повреждению имущества.

**! ВНИМАНИЕ!** Запрещено использовать прибор при любых неисправностях.

### Технические характеристики

Модель .....	VG3040
Мощность .....	200 Вт
Мощность всасывания .....	8 кПа (мин. мощн.), 24 кПа (макс. мощн.)
Тип аккумулятора .....	литий-ионный
Напряжение аккумулятора .....	22,2 В =
Емкость аккумулятора .....	2000 мА*ч
Входное напряжение сетевого адаптера .....	100–240 В~, 50/60 Гц, 0,5 А
Выходное напряжение сетевого адаптера .....	27 В =, 0,5 А
Защита от поражения электротоком .....	класс II
Тип управления .....	электронно-механический
Материал корпуса .....	пластик, металл
Фильтры .....	HEPA, поролон
Полезный объем пылесборника .....	0,5 л
Максимальный объем пылесборника .....	0,75 л
Уровень шума .....	80 дБ
Регулировка мощности .....	2 уровня
Время непрерывной работы .....	15 мин (макс. мощность) – 45 мин (мин. мощность)
Время полной зарядки .....	5 ч
Защита от перегрева .....	есть
Дисплей .....	светодиодный
Длина шнура питания .....	1,5 м
Габаритные размеры (Ш × В × Г) .....	244 × 1200 × 214 мм
Вес нетто .....	3,1 кг

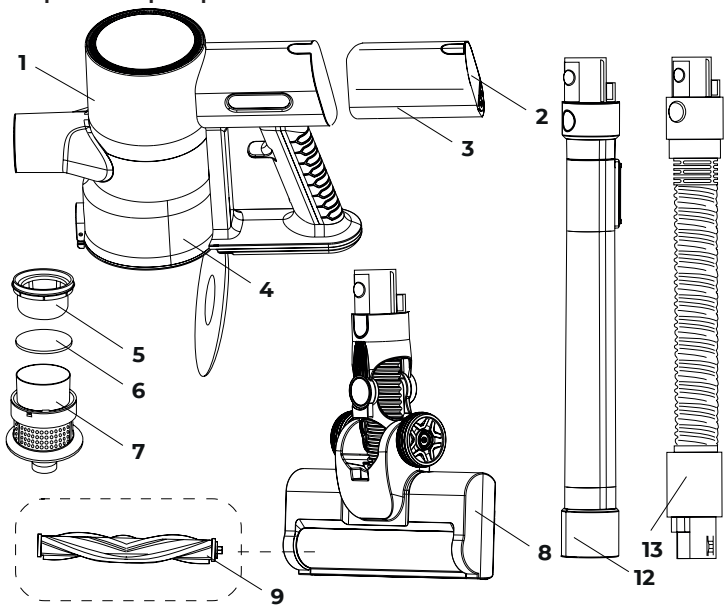
### Комплектация

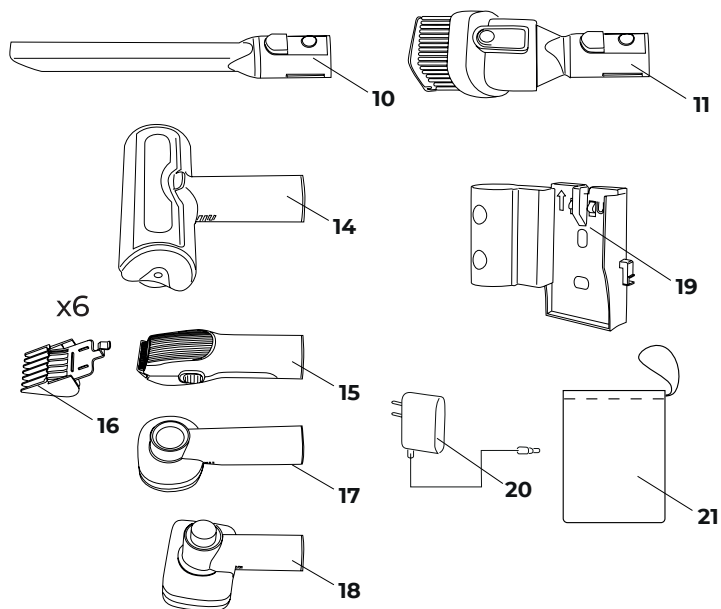
Пылесос .....	1 шт.
Аккумулятор .....	1 шт.
Телескопическая трубка .....	1 шт.
Турбощетка .....	1 шт.
Щелевая насадка .....	1 шт.
Универсальная насадка «2 в 1» .....	1 шт.
Гибкий шланг .....	1 шт.

Расческа .....	1 шт.
Массажная щетка .....	1 шт.
Электростатическая щетка .....	1 шт.
Триммер .....	1 шт.
Насадки для триммера .....	6 шт.
Зарядное устройство .....	1 шт.
Настенное крепление для зарядки .....	1 шт.
Мешок для аксессуаров .....	1 шт.
Руководство по эксплуатации и гарантийный талон .....	1 шт.

**i** Производитель, постоянно совершенствуя свою продукцию, имеет изменять ее дизайн, комплектацию и технические характеристики без уведомления об этом. В технических характеристиках допускается погрешность ±10 %.

### Устройство прибора



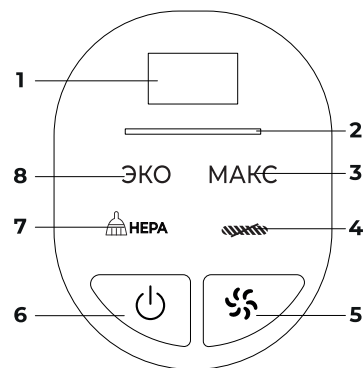


1. Моторный блок
2. Панель управления
3. Аккумулятор
4. Контейнер-пылесборник
5. HEPA-фильтр
6. Предварительный фильтр
7. Корпус фильтра / циклон
8. Турбощетка
9. Валик турбощетки
10. Щелевая насадка
11. Универсальная насадка «2 в 1»

12. Телескопическая трубка
13. Гибкий шланг
14. Электростатическая щетка
15. Триммер
16. Насадки для триммера
17. Массажная щетка
18. Расческа
19. Настенное крепление
20. Зарядное устройство
21. Мешок для аксессуаров

### Панель управления

1. Индикатор заряда аккумулятора
2. Индикатор состояния
3. Индикатор максимальной мощности
4. Индикатор засорения турбощетки
5. Кнопка регулировки мощности
6. Кнопка включения/выключения
7. Индикатор засорения фильтра
8. Индикатор минимальной мощности



### I. ПЕРЕД НАЧАЛОМ ИСПОЛЬЗОВАНИЯ

Аккуратно достаньте прибор и его комплектующие из коробки. Удалите все упаковочные материалы и рекламные наклейки.

**! Обязательно сохраните на месте предупреждающие наклейки, наклейки-указатели (при наличии) и табличку с серийным номером прибора на его корпусе!**

**! После транспортировки или хранения при низких температурах выдержите прибор при комнатной температуре не менее 2 часов перед включением.**

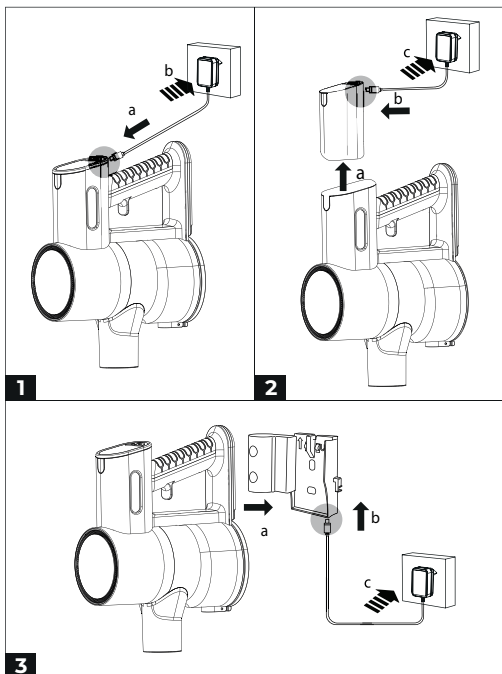
**! Корпус прибора протрите влажной тканью и просушите. Во избежание постороннего запаха, при первом использовании очистите прибор.**

Пылесосом можно пользоваться только в собранном виде. Перед использованием убедитесь в том, что внешние и видимые внутренние части прибора не имеют повреждений, сколов и других дефектов. Убедитесь в правильности установки всех компонентов и фильтров прибора.


### Зарядка аккумулятора

Перед началом использования полностью зарядите аккумулятор прибора. Варианты подключения к сети показаны на схеме ниже:

1. Подключите пылесос к сети электропитания зарядным устройством из комплекта поставки. На дисплее отобразится текущий уровень заряда, а индикатор будет мигать.
2. Когда на дисплее отобразится «100%», а индикатор загорится не мигая, значит прибор полностью заряжен.



Время до полной зарядки аккумулятора составляет приблизительно 5 ч.

Во время работы следите за уровнем заряда на дисплее. Когда заряд уменьшится до критического уровня, индикатор  будет мигать, после чего прибор выключится.

**! ВНИМАНИЕ!** Пылесос не будет работать, пока он подключен к сети.

## II. ЭКСПЛУАТАЦИЯ ПРИБОРА

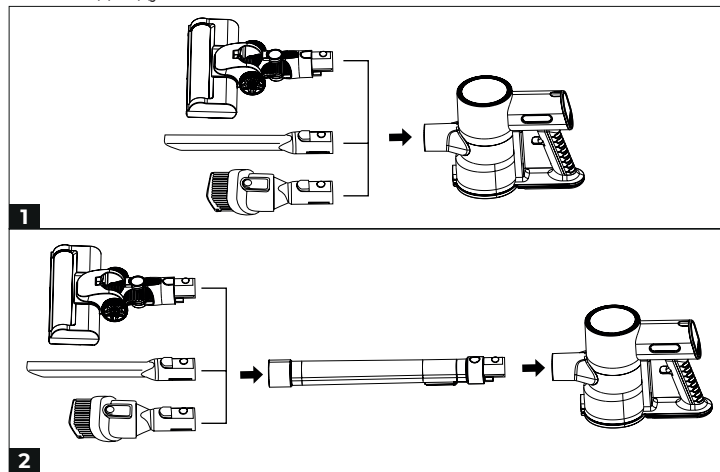
В комплект поставки прибора входят следующие насадки, схема совместимости которых приведена ниже.

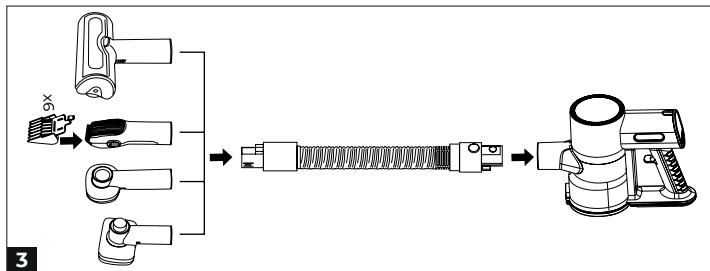
**Насадки для уборки помещений:**

- Телескопическая трубка с регулировкой длины позволяет убираться стоя, не напрягая спину. Устанавливается на пылесос.
- Турбощетка с подсветкой подходит для очистки полов с гладким покрытием или коврового покрытия с коротким ворсом. Устанавливается как на пылесос, так и на телескопическую трубку.
- Щелевая насадка позволяет убираться в труднодоступных местах, например в углах помещений. Устанавливается как на пылесос, так и на телескопическую трубку.
- Универсальная насадка «2 в 1» совмещает преимущества щелевой насадки и насадки для мягкой мебели. Устанавливается как на пылесос, так и на телескопическую трубку.

### Насадки для ухода за животными и очистки от шерсти:

- Гибкий шланг обеспечивает максимальную свободу движения во время работы. Устанавливается на пылесос.
- Насадка-расческа предназначена для вычесывания шерсти домашних животных. Устанавливается на гибкий шланг.
- Массажная щетка с силиконовой рабочей поверхностью позволяет массажировать кожу вашего питомца. Устанавливается на гибкий шланг.
- Электростатическая щетка позволяет снимать шерсть и пух, налипшие на одежду. Устанавливается на гибкий шланг.





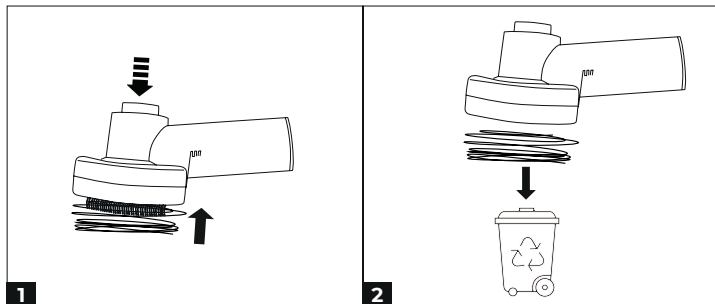
• Триммер с 6 насадками предназначен для подстригания и подравнивания шерсти домашних животных. Устанавливается на гибкий шланг. Приступая к сборке, убедитесь, что прибор отключен от электросети.

### Использование пылесоса

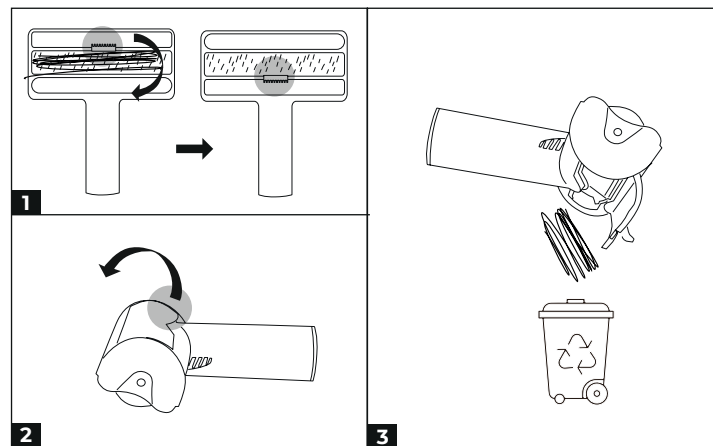
Для включения пылесоса нажмите кнопку . На дисплее отобразится текущий уровень заряда и индикатор режим минимальной мощности ЕКО (по умолчанию; индикатор состояния горит зеленым). Чтобы выбрать максимальную мощность, нажмите кнопку (загорится индикатор МАКС; индикатор состояния загорится красным). Повторное нажатие кнопки возвращает к минимальной мощности.

Чтобы закончить работу, нажмите кнопку . Инструкции по использованию насадок для ухода за животными см. на схемах ниже.

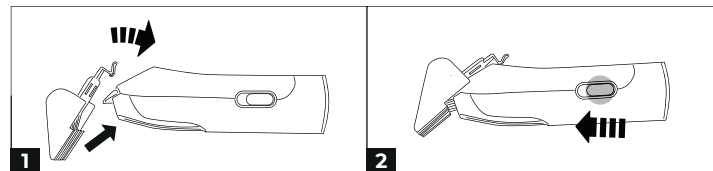
### Насадка-расческа:



### Электростатическая насадка:



### Триммер:



**! ВНИМАНИЕ!** Если вы используете насадки для ухода за животными, не давите насадкой на кожу питомца, не подносите насадку к глазам, ушам и другим чувствительным частям его тела, во избежание серьезных травм!

**! При использовании насадок для ухода за животными не рекомендуется включать пылесос на максимальную мощность. Рекомендуется держать корпус пылесоса настолько далеко от животного, насколько позволяет гибкий шланг, чтобы не пугать животное шумом.**

**! Запрещается использовать при уходе за животными насадки, предназначенные для уборки помещений.**

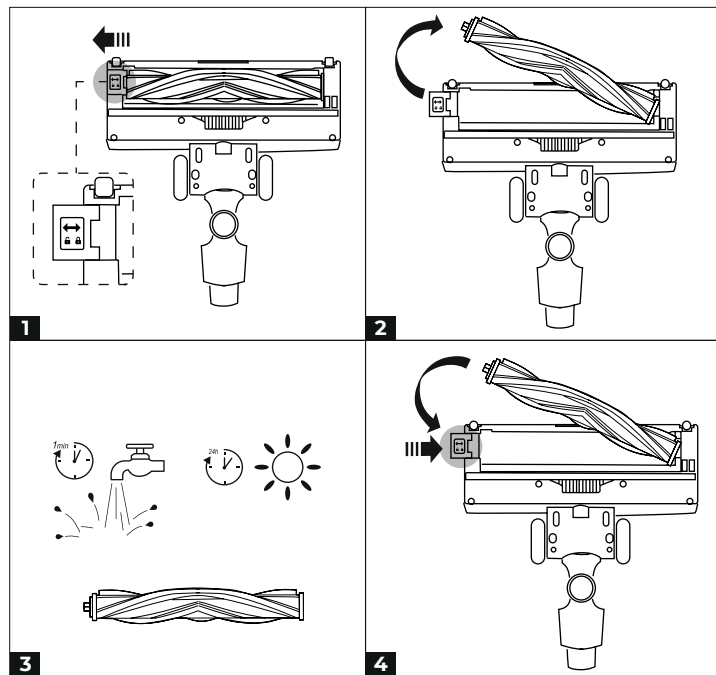
### III. УХОД ЗА ПРИБОРОМ

Прежде чем приступить к очистке прибора, убедитесь, что он отключен от электросети.

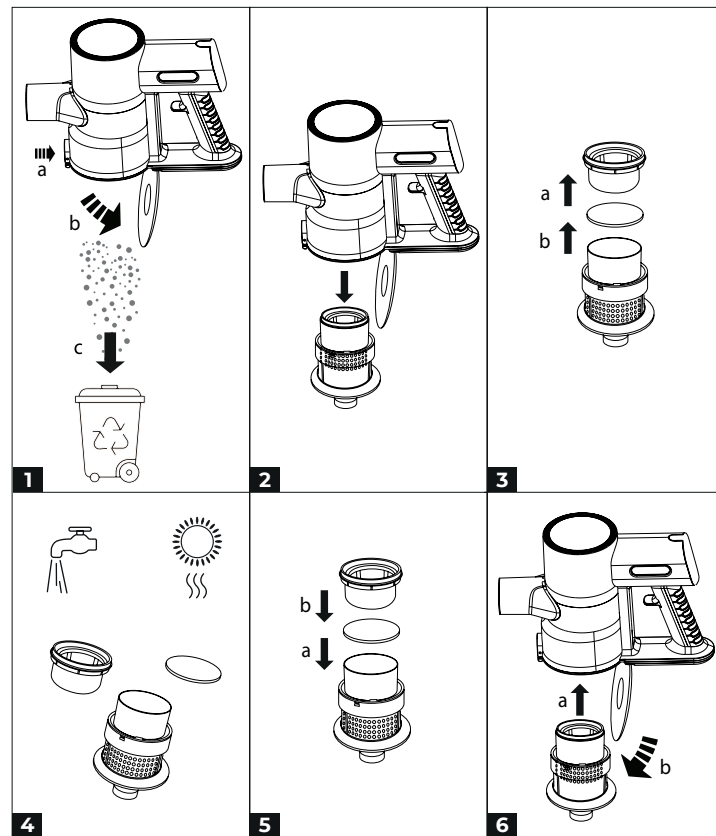
Протрите корпус прибора влажной мягкой тканью.

**! ЗАПРЕЩАЕТСЯ** помещать корпус прибора, зарядное устройство, турбощетку, телескопическую трубку, гибкий шланг и триммер под струю воды или погружать их в воду, а также использовать для очистки прибора любые химически агрессивные или абразивные вещества.

По мере загрязнения очищайте турбощетку и другие насадки, порядок очистки см. на схеме ниже. Полностью просушите перед повторным использованием.



Порядок очистки контейнера-пылесборника и фильтров см. на схеме ниже. Полностью просушите перед повторным использованием.



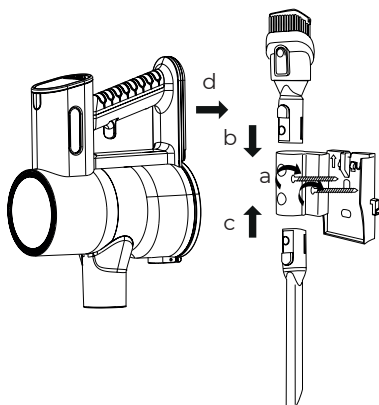
Очищайте контейнер-пылесборник по мере заполнения. Очищайте фильтры не реже одного раза в месяц.

Убедитесь в правильности установки всех элементов, прежде чем снова использовать прибор.

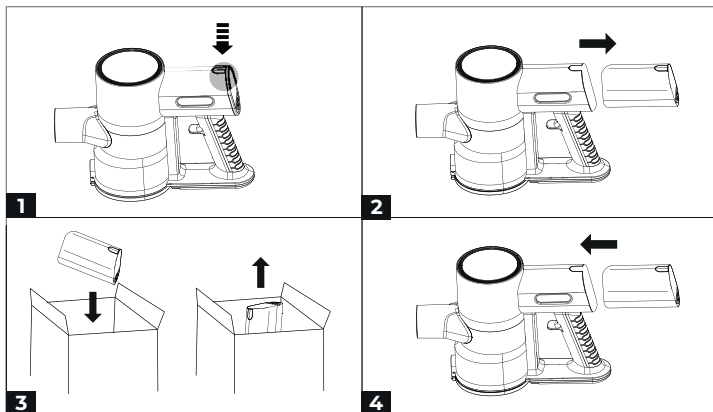
### Хранение и транспортировка

Перед хранением и повторной эксплуатацией очистите и полностью просушите все части прибора. Храните прибор в сухом вентилируемом месте вдали от нагревательных приборов и попадания прямых солнечных лучей.

Для удобства размещения пылесоса и основных насадок предусмотрен настенный кронштейн, установка которого показана на схеме:



Если прибор не используется долгое время, снимайте аккумулятор и храните его отдельно, как показано на схеме ниже:



При транспортировке и хранении запрещается подвергать прибор механическим воздействиям, которые могут повредить прибор и/или нарушить целостность упаковки.

Берегите упаковку прибора от воды и других жидкостей.

### IV. ПЕРЕД ОБРАЩЕНИЕМ В СЕРВИС-ЦЕНТР

Неисправность	Возможные причины	Способ устранения
Прибор выключается сразу после включения. При попытке включения на дисплее отображается надпись 01%	Аккумулятор прибора разряжен	Полностью зарядите аккумулятор (см. раздел «Перед началом использования»)
Пылесос не работает. На дисплее отображается E8	Аккумулятор установлен неплотно	Установите аккумулятор до упора в корпус прибора. При необходимости очистите электрические контакты аккумулятора и пылесоса
Мощность всасывания упала, или прибор издает сильный шум. На дисплее отображается символ  HEPA	Переполнен контейнер-пылесборник	Очистите контейнер-пылесборник
	Засорены насадка или трубка-удлинитель	Удалите засоры
	Фильтры засорились	Очистите фильтры
Триммер не работает	Триммер не подсоединен к пылесосу	Переведите кнопку триммера, подключенного к пылесосу, в положение «ВКЛ.»
	Кнопка включения триммера в положении «ВЫКЛ.»	
Турбощетка остановилась. На дисплее отображается символ 	Турбощетка засорена	Очистите турбощетку в соответствии с рекомендациями раздела «Уход за прибором»

Аккумулятор не заряжается	Шнур питания не подключен к электросети	Проверьте правильность подключения к сети
Аккумулятор слишком быстро разряжается	Засорены фильтры, турбощетка, насадка или трубка-удлиннитель	Удалите засоры, проведите очистку прибора в соответствии с рекомендациями раздела «Уход за прибором»

**i** Если неисправность устранить не удалось, обратитесь в авторизованный сервис-центр.

## V. ГАРАНТИЙНЫЕ ОБЯЗАТЕЛЬСТВА

На данное изделие предоставляется гарантия сроком на 12 месяцев с момента его приобретения или с даты изготовления изделия (если дату продажи определить невозможно). В течение гарантийного периода изготовитель обязуется устранить путём ремонта, замены деталей или замены всего изделия любые заводские дефекты.

Гарантия вступает в силу только в том случае, если дата покупки подтверждена печатью магазина и подписью продавца на оригинальном гарантийном талоне. Настоящая гарантия признаётся лишь в том случае, если изделие применялось в соответствии с руководством по эксплуатации, не ремонтировалось, не разбиралось и не было повреждено в результате неправильного обращения с ним, а также сохранена полная комплектность изделия. Данная гарантия не распространяется на естественный износ изделия. Настоящая гарантия не распространяется на изделия, используемые в промышленных и/или коммерческих целях.

### Гарантия не распространяется на изделия с повреждениями, вызванными:

- неправильной эксплуатацией, небрежным обращением, неправильным подключением, несоблюдением прилагаемого руководства;
- механическими, тепловыми и иными повреждениями, возникшими по причине неправильной эксплуатации, небрежного отношения или несчастного случая;
- несвоевременной очисткой фильтров, пылесборников и других частей и аксессуаров, требующих периодической очистки и замены;
- попаданием внутрь посторонних предметов, жидкостей, насекомых, грызунов и т. д.;
- повреждением электрических шнуров;
- подключением в сеть с напряжением, отличным от указанного в пра-

вилах эксплуатации на изделие, или если параметры питающей сети не соответствуют стандартным;

- неквалифицированным ремонтом и другими вмешательствами, повлекшими изменения конструкции изделия;
- изменением или удалением серийного номера, или если серийный номер неразборчиво напечатан.

Гарантия не распространяется на узлы, механизмы и аксессуары, имеющие срок естественного износа (щётки для пылесосов, металлические чаши мультиварок и формы для выпекания с антипригарным покрытием, сетка-нож для соковыжималок, ножи, мешки-пылесборники, сменные фильтры, шампуни, жидкости и т. д.), а также на аккумуляторы и батареи питания. В соответствии с руководством по эксплуатации под действие гарантии не подпадают работы по периодическому обслуживанию изделия.

Срок службы изделия и срок действия гарантийных обязательств на него исчисляются со дня продажи или с даты изготовления изделия (в случае, если дату продажи определить невозможно).

Дату изготовления прибора можно найти в серийном номере, расположенном на идентификационной наклейке на корпусе изделия. Серийный номер состоит из 13 знаков. 6-й и 7-й знаки обозначают месяц, 8-й — год выпуска устройства.

0	0	0	0	0	1	1	2	3	3	3	3	3
---	---	---	---	---	---	---	---	---	---	---	---	---

1 — месяц производства (01 — январь, 02 — февраль... 12 — декабрь),  
2 — год производства (1 — 2021 г., 2 — 2022 г... 0 — 2030 г.),  
3 — серийный номер модели.

Установленный производителем срок службы прибора составляет 3 года со дня его приобретения при условии, что эксплуатация изделия производится в соответствии с данным руководством, применимыми техническими стандартами и при соблюдении условий гарантийного обслуживания.



Упаковку, руководство пользователя, а также сам прибор необходимо утилизировать в соответствии с местной программой по переработке отходов. После окончания срока службы не выбрасывайте прибор вместе с бытовыми отходами. Передайте его в специализированный пункт для дальнейшей утилизации. Проявите заботу об окружающей среде. Отходы, образующиеся при утилизации изделий, подлежат обязательному сбору с последующей утилизацией в установленном порядке и в соответствии с действующими требованиями и нормами отраслевой нормативной документации, в том числе в соответствии с СанПИН 2.1.7.1322-03 «Гигиенические требования к размещению и обезвреживанию отходов производства и потребления».

Құралды қолданар алдында нұсқаулықты мұқият оқып шығыңыз және оны анықтама ретінде сақтаңыз. Құрылғыны дұрыс пайдалану оның қызмет ету мерзімін айтарлықтай ұзартады. Пайдалану нұсқаулығының соңғы нұсқасын алу үшін біздің веб-сайтта кіріңіз [www.redsolution.companу](http://www.redsolution.companу) тиісті өнім бетінде. Сайтта жарияланған нұсқа басымдық болып саналады.

## ҚАУІПСІЗДІК ШАРАЛАРЫ

**Осы нұсқаулықтағы қауіпсіздік шаралары мен нұсқаулар құрылғыны пайдалану кезінде туындауы мүмкін барлық жағдайларды қамтымайды. Құрылғымен жұмыс істегенде, парасаттылықты қолданыңыз, мұқият және мұқият болыңыз.**

- VC3040 тік шаңсорғыш едендер мен жиһаздардағы шаңды кетіруге және арнайы қондырмаларды пайдаланған кезде үй жануарларын күтуге арналған. Құралды тек мақсатына сай пайдаланыңыз. Құрылғыны осы нұсқаулықта көрсетілгеннен басқа мақсаттарда пайдалану пайдалану ережелерін бұзады.
- Өндіруші құрылғының қауіпсіздік талаптары мен пайдалану ережелерін сақтамау салдарынан болған зақым үшін жауапты емес.
- Бұл электр құрылғысы тұрмыстық мақсатта пайдалануға арналған және оны пәтерлерде, саяжайларда немесе басқа да осыған ұқсас өндірістік емес жағдайларда пайдалануға болады. Өндірістік немесе кез келген басқа мақсатты емес пайдалану дұрыс жұмыс істеу шарттарын бұзады. Бұл жағдайда өндіруші ықтимал салдарларға жауапты емес.
- Құрылғыны қуат көзіне қоспас бұрын оның кернеуі құрылғының номиналды кернеуіне сәйкес келетінін тексеріңіз (техникалық сипаттамаларды немесе құрылғының техникалық сипаттамаларын қараңыз).
- Құрылғының тұтынылатын қуатына есептелген ұзартқыш сымды пайдаланыңыз. Қате параметрлер кабельдегі қысқа тұйықталуға немесе өртке әкелуі мүмкін.
- Тазаалау кезінде құралды электр желісінен ажыратыңыз. Қуат ашасын құрғақ қолмен сырнан емес, денесінен ұстаңыз.
- Қуат сымын есік саңылаулары арқылы немесе жылу көздерінің жанынан өткізбеңіз. Қуат сымын бұралып немесе майыспағанына, сондай-ақ жиһаздың үшкір заттарға, бұрыштарына немесе жиектеріне тиіп кетпеуіне көз жеткізіңіз.

**! ЕСТЕ БОЛЫҢЫЗ:** Қуат сымын байқаусызда зақымдау кепілдікте қамтылмаған ақауларды тудыруы және электр тогының соғуына әкелуі мүмкін. Қуат сымы зақымдалған болса, қауіпті болдырмау үшін оны өндіруші, оның қызмет көрсету агенті немесе соған ұқсас біліктілігі бар адамдар ауыстыруы керек.

• Құрылғының қозғалтқыш бөлігіне бөгде заттардың түсуіне жол бермеңіз. Қозғалтқыш бөлігінің сору саңылауларын немесе желдет-

кіш саңылауларын жаппаңыз. Ауа айналымын бөгеу қозғалтқышты зақымдауы мүмкін.

• Ауыр жарақаттанбау үшін қосулы шаңсорғыштың сору тесігін жануарлар мен адамдардың көздеріне, құлақтарына және дененің басқа да сезімтал бөліктеріне жақындатпаңыз.

**Құрылғыны келесі жағдайларда пайдалануға тыйым салынады:**

1. Ылғалдылығы жоғары бөлмелерде. Қысқа тұйықталу, қозғалтқыштың істен шығу қаупі бар.
  2. Сыртта - Құрылғының ішіне ылғал немесе бөгде заттар кірсе, ол қатты зақымдалуы мүмкін.
  3. Улы және тұтанғыш заттардың жанында, тұтанғыш булардың (бояу, еріткіш және т.б.) жоғары концентрациясы немесе тұтанғыш шаңы бар бөлмелерде. Жарылыс немесе өрт қаупі бар.
  - Сорғыш саптаманы дененің кез келген бөлігіне немесе киімге жақындатпаңыз. Абайсыз қолдану ауыр жарақатқа әкелуі мүмкін.
  - Ыстық немесе салқындатылған күлді, көмірді, сондай-ақ сөндірілмеген темекі тұқылын, тұтанған немесе жанып тұрған қоқысты соруға тыйым салынады. Кептелу өртке әкелуі мүмкін.
  - Ешбір сұйықтықты сормаңыз немесе дымқыл еден немесе кілем сияқты дымқыл беттерді тазаламаңыз. Ылғалдың ішке енуі шаңсорғышқа елеулі зақым келтіруі мүмкін.
  - Көшіру машиналары мен принтерлердің картридждерін (тонерлерін) толтыруға арналған ұнтақтарды, ұнды және басқа да ұсақ дисперсті сусымалы заттарды, сондай-ақ құрылыс шаңын, гипс, гипс, бетон немесе цемент бөлшектерін соруға тыйым салынады. Сүзгілерді бітеп тастау немесе қозғалтқышты зақымдау қаупі бар.
  - Шаң жинағыш пен сүзгілерге зақым келтірмеу үшін үшкір заттарды: шегелерді, шыны сынықтарын және т.б. соруға тыйым салынады.
  - Егер корпуста немесе қуат сымында көрінетін зақым болса, ол құлағаннан кейін немесе қандай да бір ақаулар орын алса, құрылғыны пайдаланбаңыз. Кез келген ақаулар орын алса, құрылғыны қуат көзінен ажыратып, қызмет көрсету орталығына хабарласыңыз.
  - Бұл құрылғы физикалық, сенсорлық немесе ақыл-ой қабілеттері шектеулі немесе тәжірибесі мен білімі жоқ адамдардың (соның ішінде балалар) пайдалануына арналмаған, егер олардың қауіпсіздігіне жауапты тұлғаның қадағалауымен немесе құрылғыны пайдалану бойынша нұсқау болмаса. Балалардың құрылғымен ойнамауын қадағалау керек.
  - Құрылғыны жөндеуге немесе оның дизайнын өз бетіңізше өзгертуге тыйым салынады. Құрылғыны жөндеуді тек уәкілетті қызмет көрсету орталығының маманы орындауы керек. Кесіби емес жұмыс құрылғыны зақымдалуына, жарақатқа және мүліктің бұзылуына әкелуі мүмкін.
- ! НАЗАР АУДАРЫҢЫЗ!** Қандай да бір ақаулар болса, құрылғыны пайдалануға тыйым салынады.

## Техникалық сипаттамалар

Үлгі.....	VG3040
Қуат.....	200 Вт
Сору күші.....	8 кПа (мин. қуат), 24 кПа (макс. қуат)
Батарея Түрі.....	li-ion
Батарея кернеуі.....	22,2 В ≈
Батарея сыйымдылығы.....	2000 мАч
Айнымалы ток адаптерінің кіріс кернеуі.....	100–240 В~, 50/60 Гц, 0,5 А
Айнымалы ток адаптерінің шығыс кернеуі.....	27 В ≈, 0,5 А
Электр тоғымен зақымданудан қорғау.....	II дәреже
Басқару түрі.....	электромеханикалық
Тұрғын үй материалы.....	пластик, металл
Сүзгілер.....	HEPA, пенопласт
Шаң контейнерінің пайдалы көлемі.....	0,5 л
Шаң жинағыштың көлемі.....	0,75 л
Шу деңгейі.....	80 дБ
Қуатты реттеу.....	2 деңгей
Үздіксіз жұмыс уақыты.....	15 мин (макс. қуат) – 45 мин (мин. қуат)
Толық зарядтау уақыты.....	5 сағ
Қызып кетуден қорғау.....	бар
Дисплей.....	Жарық диодты индикатор
Қуат сымының ұзындығы.....	1,5 м
Өлшемдері.....	244 x 1200 x 214 мм
Таза салмағы.....	3,1 кг

## Жабдық

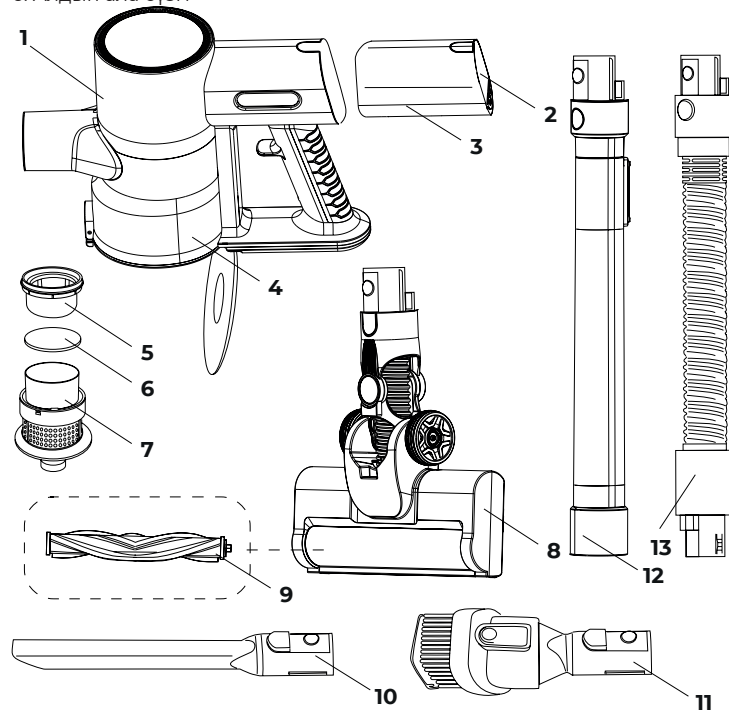
Шаңсорғыш.....	1 дана
Батарея.....	1 дана
Телескопиялық түтік.....	1 дана
Турбо щетка.....	1 дана
Саңылау саптама.....	1 дана
«2 in 1» әмбебап саптама.....	1 дана
Иілгіш шланг.....	1 дана
Тарақ.....	1 дана
Массаж щеткасы.....	1 дана
Электростатикалық щетка.....	1 дана
Триммер.....	1 дана
Триммер қосымшалары.....	6 дана
Зарядтағыш.....	1 дана
Зарядтау үшін қабырға аспасы.....	1 дана
Қосымша сөмке.....	1 дана
Пайдаланушы нұсқаулығы және кепілдік картасы.....	1 дана

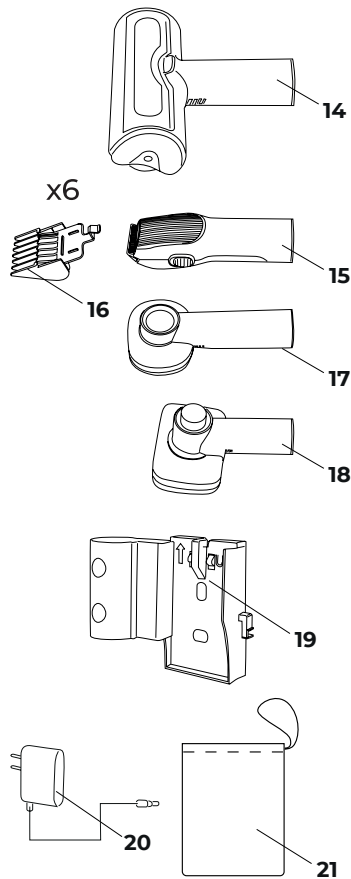
**i** Өндіруші өз өнімдерін үнемі жетілдіріп отыра отырып, олардың

дизайнын, конфигурациясын және техникалық сипаттамаларын ескертусіз өзгертуге құқылы. Техникалық сипаттамаларда ±10% қателе жол беріледі.

## Құрылғы құрылымы

1. Қозғалтқыш блогы
2. Басқару тақтасы
3. Батарея
4. Шаң жинағыш контейнер
5. HEPA сүзгісі
6. Алдын ала сүзгі

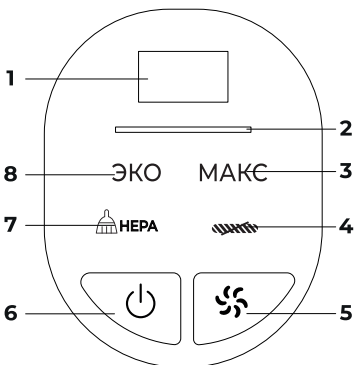




7. Сүзгі корпусы/циклон
8. Турбо щетка
9. Турбо щеткалы ролик
10. Саңылау саптама
11. «2 in 1» әмбебап саптама
12. Телескопиялық түтік
13. Иілгіш шланг
14. Электростатикалық щетка
15. Триммер
16. Триммер қосымшалары
17. Массаж щеткасы
18. Тарақ
19. Қабырғаға аспа
20. Зарядтағыш
21. Қосымша сөмке

#### Басқару тақтасы

1. Батарея зарядының көрсеткіші
2. Күй көрсеткіші
3. Максималды қуат көрсеткіші
4. Турбо щетканың бітелу көрсеткіші
5. Қуатты басқару түймесі
6. Қосу/өшіру түймесі
7. Сүзгінің бітелу көрсеткіші
8. Ең аз қуат көрсеткіші



## I. ПАЙДАЛАНУ АЛДЫНДА

Құрылғыны және оның құрамдастарын қораптан абайлап алыңыз. Барлық орауыш материалдар мен жарнамалық жапсырмаларды алып тастаңыз.

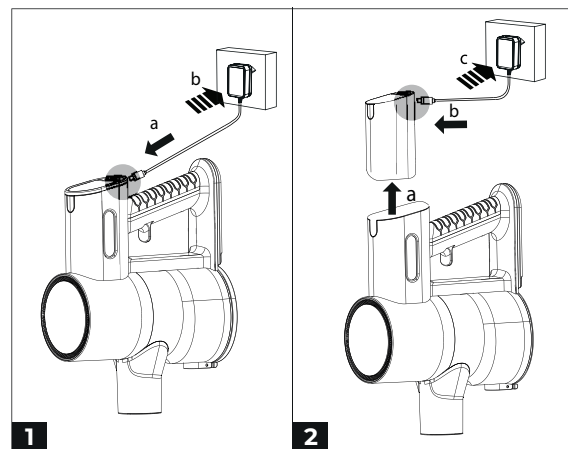
**! Ескерту жапсырмаларын, индикатор жапсырмаларын (бар болса) және құрылғыдағы сериялық нөмір тақтасын орнында ұстаңыз! Төмен температурада тасымалдағаннан немесе сақтағаннан кейін құрылғыны қосар алдында оны бөлме температурасында кемінде 2 сағат ұстаңыз.**

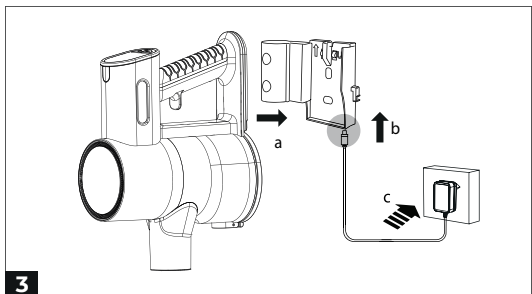
**! Құрылғы корпусын дымқыл шүберекпен сүртіп, құрғатыңыз. Бөтен иісті болдырмау үшін құрылғыны бірінші рет қолданар алдында тазалаңыз.**


Шаңсорғышты тек жиналған кезде ғана пайдалануға болады. Қолданар алдында құрылғының сыртқы және көрінетін ішкі бөліктерінің зақымданбағанына, сынбағанына немесе басқа ақаулардың жоқтығына көз жеткізіңіз. Құрылғының барлық компоненттері мен сүзгілерінің дұрыс орнатылғанын тексеріңіз.


#### Батареяны зарядтау


Құрылғыны пайдаланбас бұрын, батареяны толығымен зарядтаңыз. Желіге қосылу опциялары төмендегі диаграммада көрсетілген:





1. Жеткізу жинағына кіретін зарядтағышты пайдаланып шаңсорғышты қуат көзіне қосыңыз. Бейнебетте ағымдағы заряд деңгейі мен индикатор көрсетіледі  жыпылықтайды.

2. Дисплейде «100%» көрсетілсе және индикатор  жыпылықтамай жанса, құрылғы толығымен зарядталған. Батарея толығымен зарядталғанға дейінгі уақыт шамамен 5 сағатты құрайды.

Жұмыс кезінде дисплейдегі заряд деңгейін бақылаңыз. Заряд сыни деңгейге дейін төмендегенде, индикатор  жыпылықтайды, содан кейін құрылғы өшеді.

**! НАЗАР АУДАРЫҢЫЗ!** Шаңсорғыш электр желісіне қосылған кезде жұмыс істемейді.

## II. ҚҰРЫЛҒЫНЫҢ ЖҰМЫСЫ

Құрылғы келесі қосымшалармен бірге жеткізіледі, олардың үйлесімділік диаграммасы төменде келтірілген.

Бөлмелерді тазалауға арналған саңылаулар:

• Ұзындығы реттелетін телескопиялық түтік арқаңызды ауыртпастан тұрып тазалауға мүмкіндік береді. Ол шаңсорғышқа орнатылады.

• Артқы жарығы бар турбо щетка тегіс едендерді немесе қысқа кілемді тазалауға жарайды. Ол шаңсорғышқа да, телескопиялық түтікке де орнатылады.

• Жарық саптам бөлмелердің бұрыштары сияқты жету қиын жерлерді тазалауға мүмкіндік береді. Ол шаңсорғышқа да, телескопиялық түтікке де орнатылады.

• Әмбебап 2-in-1 саптам саңылау саптамасының және жұмсақ жиһаз саптамасының артықшылықтарын біріктіреді. Оны шаңсорғышқа да, телескопиялық түтікке де орнатуға болады.

Үй жануарларын күтуге және шашты кетіруге арналған қосымшалар:

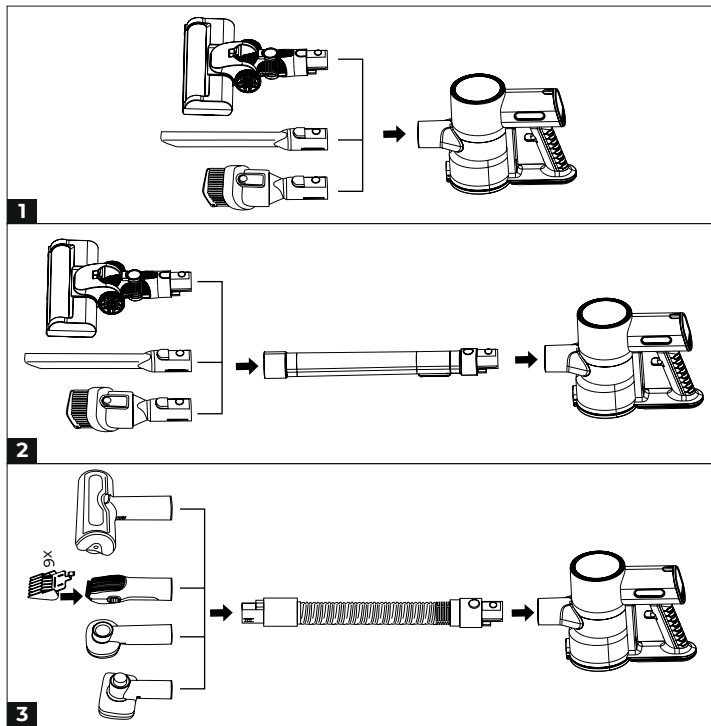
• Иілгіш шланг жұмыс кезінде максималды қозғалыс еркіндігін қамтамасыз етеді. Ол шаңсорғышқа орнатылады.

• Саңылау-БТарақ үй жануарларының шашын тарауға арналған. Ол икемді шлангқа орнатылады.

• Силикон жұмыс беті бар массащетка үй жануарыңыздың терісіне массащетка жасауға мүмкіндік береді. Иілгіш түтікке орнатылған.




• Электростатикалық щетка киімге жабысқан шаш пен үлбірді кетіреді. Ол икемді шлангқа орнатылады.

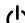
• 6 қондырмасы бар қайшы үй жануарларының шашын қырқуға және қырқуға арналған. Ол икемді шлангқа орнатылады.



Құрастыруды бастамас бұрын, құрылғының қуат көзінен ажыратылғанына көз жеткізіңіз.

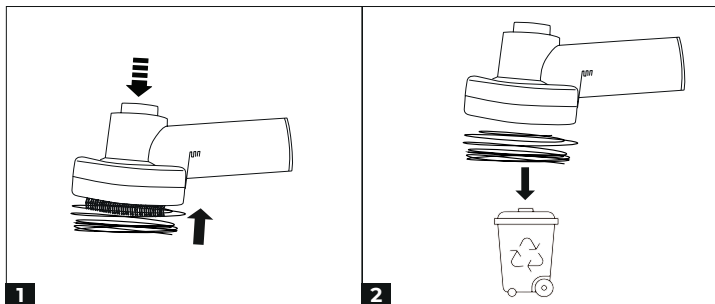
### Шаңсорғышты пайдалану

Шаңсорғышты қосу үшін түймені басыңыз . Бейнебетте ағымдағы заряд деңгейі және ЭКО минималды қуат режимінің индикаторы көрсетіледі (әдепкі; күй индикаторы жасыл жанады). Максималды қуатты таңдау үшін түймені басыңыз  (МАКС индикаторы жанады; күй индикаторы қызыл болып жанады) Түймені қайтадан басыңыз  минималды қуатқа оралады.

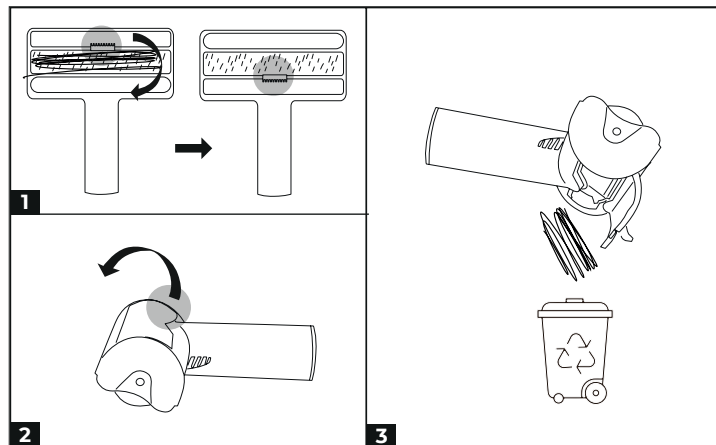
Жұмысты аяқтау үшін түймені басыңыз .

Күтім қосымшаларын пайдалану бойынша нұсқауларды төмендегі диаграммалардан қараңыз.

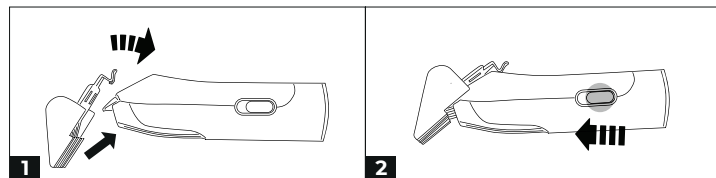
### Тарақ қосымшасы:



### Электростатикалық саптама:



### Триммер:



**! НАЗАР АУДАРЫҢЫЗ!** Жануарларды құту үшін қондырмаларды пайдалансаңыз, ауыр жарақаттарды болдырмау үшін қондырманы үй жануарының терісіне баспаңыз, көзге, құлаққа және дененің басқа да сезімтал бөліктеріне апармаңыз!

**! Жануарларды құтуге арналған қондырмаларды пайдаланған кезде шаңсорғышты максималды қуатта қосу ұсынылмайды. Жануарды шумен қорқытпау үшін шаңсорғыштың корпусын жануардан икемді шланг мүмкіндігінше алыс ұстау ұсынылады.**

**! Жануарларды құту кезінде үй-жайларды тазалауға арналған қондырмаларды пайдалануға тыйым салынады.**

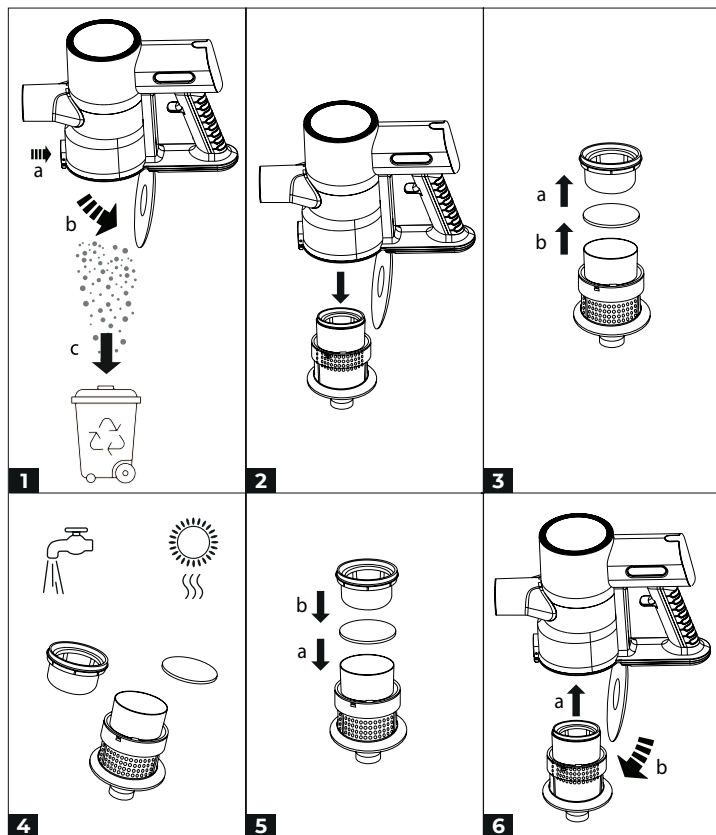
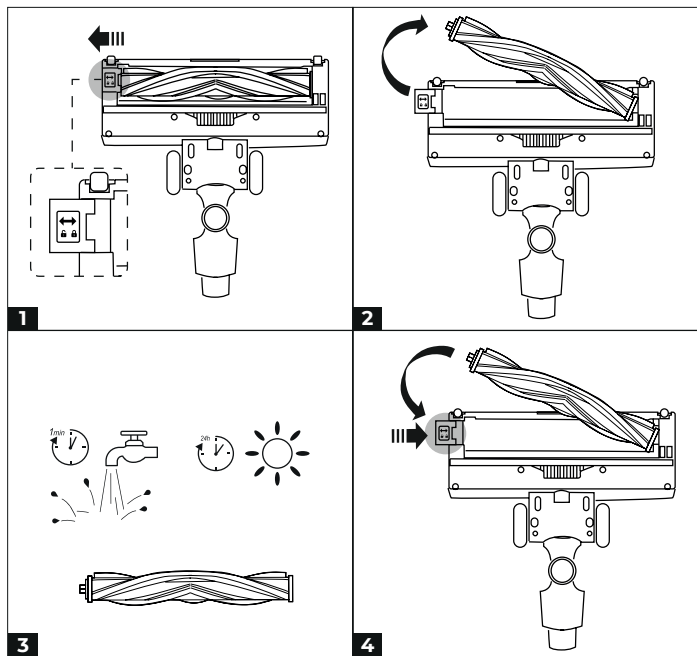
### III. ҚҰРАЛҒА КҮТІМ КӨРСЕТУ

Құралды тазалауды бастамас бұрын оның қуат көзінен ажыратылғанына көз жеткізіңіз.

Құрылғының корпусын дымқыл жұмсақ шүберекпен сүртіңіз.

**! Құрылғы корпусын, зарядтағышты, турбо щетканы, телескоптық түтікті, иілгіш шлангты және қайшыны ағынды судың астына қоймаңыз немесе оларды суға батырмаңыз немесе құрылғыны тазалау үшін кез келген химиялық агрессивті немесе абразивті заттарды пайдаланбаңыз.**

Ол ластанған кезде турбо щетканы және басқа қондырмаларды тазалаңыз, төмендегі диаграммадағы тазалау процедурасын қараңыз. Қайта қолданар алдында толығымен құрғатыңыз.



Шаңға арналған контейнер мен сүзгілерді тазалау үшін төмендегі диаграмманы қараңыз. Қайта қолданар алдында толығымен құрғатыңыз.

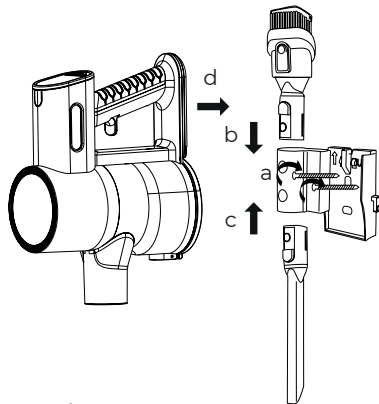
Шаң контейнерін ол толған кезде босатыңыз. Сүзгілерді кемінде айына бір рет тазалаңыз.

Құралды қайта қолданар алдында барлық компоненттердің дұрыс орнатылғанын тексеріңіз.

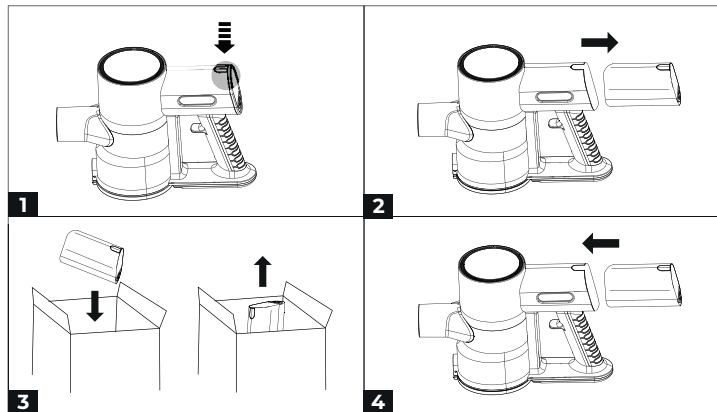
#### Сақтау және тасымалдау

Сақтау және қайта пайдалану алдында құрылғының барлық бөліктерін толығымен тазалап, құрғатыңыз. Құрылғыны жылыту құрылғылары мен тікелей күн сәулесінен алыс, құрғақ, желдетілетін жерде сақтаңыз.

Шаңсорғышты және негізгі қондырмаларды ыңғайлы орналастыру үшін қабырға кронштейнін қарастырылған, оны орнату төмендегі диаграммада көрсетілген:



Құрылғы ұзақ уақыт пайдаланылмаса, батареяны шығарып, төмендегі диаграммада көрсетілгендей бөлек сақтаңыз:




Тасымалдау және сақтау кезінде құрылғыны зақымдауы және/немесе қаптаманың тұтастығын бұзуы мүмкін механикалық әсерлерге ұшырауға тыйым салынады.

Құрылғының қаптамасын судан және басқа сұйықтықтардан алыс ұстаңыз.

#### IV. ҚЫЗМЕТ КӨРСЕТУ ОРТАЛЫҒЫНА ҚОҢЫРАУ АЛДЫНДА

Бұзылыс	Ықтимал себептер	Жою әдісі
Құрылғы қосылғаннан кейін бірден өшеді. Қосуға әрекеттенген кезде дисплейде 01% көрсетіледі.	Құрылғының батареясы таусылған	Батареяны толығымен зарядтаңыз (Қолданар алдында бөлімін қараңыз)
Шаңсорғыш жұмыс істемейді. Бейнебетте E8 көрсетіледі	Батарея мықтап орнатылмаған	Батареяны құрылғы корпусына толығымен салыңыз. Қажет болса, батареяның және шаңсорғыштың электр контактілерін тазалаңыз
Сору қуаты төмендеді немесе құрылғы қатты шу шығаруда. Бейнебетте таңба  НЕРА көрсетіледі	Шаң контейнері толған	Шаң контейнерін босатыңыз
	Саптама немесе ұзартқыш түтік бітеліп қалған	Кедергілерді алып тастаңыз
	Сүзгілер бітеліп қалған	Сүзгілерді тазалаңыз
Триммер жұмыс істемейді	Триммер шаңсорғышқа қосылмаған.	ПШаңсорғышқа қосылған қайшы түймесін «ҚОСУ» күйіне бұраңыз.
	Триммердің қуат түймесі «OFF» күйінде.	

Турбо щетка тоқтады. Бейнебетте таңба көрсетіледі 	Турбо щетка бітеліп қалған	Турбо щетканы «Құрылғы күтімі» бөліміндегі ұсыныстарға сәйкес тазалаңыз.
Батарея зарядталмай жатыр	Қуат сымы электр розеткасына қосылмаған.	Желі қосылымының дұрыс екенін тексеріңіз
Батарея тым тез таусылады	Сүзгілер, турбо щетка, саптама немесе ұзартқыш түтік бітеліп қалған	Кептелістерді алып тастаңыз, «Құралды қуту» бөліміндегі ұсыныстарға сәйкес құрылғыны тазалаңыз.

**i** Мәселе шешілмесе, уәкілетті қызмет көрсету орталығына хабарласыңыз.

## V. КЕПІЛДІК

### Кепілдік талоны қолдану нұсқаулығының соңында орналасқан!

Осы бұйымға сатып алынған сәттен 12 ай мерзіміне кепілдік беріледі. Өндіруші кепілдік кезеңі ішінде жөндеу, бөлшектерді ауыстыру немесе бүкіл бұйымды ауыстыру жолымен кез келген зауыттық ақауларды жоюға міндеттенеді. Кепілдік тек сатып алу күні түпнұсқалық кепілдік талонында дүкен мөрімен және сатушы қолымен расталған жағдайда ғана күшіне енеді. Осы кепілдік тек бұйым пайдалану бойынша нұсқаулыққа сәйкес қолданылған, жөндеілмеген, бұзылмаған және онымен дұрыс жұмыс істемеу нәтижесінде зақымданбаған, сонымен қатар бұйымның толық жинағы сақталған жағдайда танылады. Осы кепілдік бұйымның табиғи тозуына және шығын материалдарына таралмайды (сүзгілер және т. б.). Бұйымның қызмет мерзімі мен кепілдік міндеттемелердің жарамдылық мерзімі өндірілген кезден бастап немесе бұйым жасалған кезден бастап есептеледі (егер сатылған күнін анықтау мүмкін болмаса). Аспаптың өндірілген кезі бұйым корпусындағы сәйкестендіру жапсырмасында орналасқан сериялық нөмірден табуға болады. Сериялық нөмір 13 белгіден тұрады. 6-ші және 7-шы белгілер айды, 8-ші — құрылғы шыққан жылды білдіреді.

0	0	0	0	0	1	1	2	3	3	3	3	3
---	---	---	---	---	---	---	---	---	---	---	---	---

1 – өндірілген ай (01 – қаңтар, 02 – ақпан... 12 – желтоқсан),

2 - шығарылған жылы (1 - 2021, 2 - 2022... 0 - 2030),

3—үлгінің сериялық нөмірі.

Өндіруші белгілеген құрылғының қызмет ету мерзімі өнім осы нұсқаулыққа, қолданыстағы техникалық стандарттарға сәйкес және кепілдік қызмет көрсету шарттарына сәйкес пайдаланылған жағдайда сатып алынған күннен бастап 3 жылды құрайды.

### КЕПІЛДІК ҚЫЗМЕТ КӨРСЕТУДІҢ ШАРТТАРЫ

Осы бағдарлама тауар сатылған күннен 12 ай ішінде кепілдік міндеттемелерді қамтиды немесе өндірілген кезден есептеледі (егер сату күнін анықтау мүмкін болмаса). Аспаптың өндірілген кезі бұйым корпусындағы сәйкестендіру жапсырмасында орналасқан сериялық нөмірден табуға болады. Сериялық нөмір 13 белгіден тұрады. 6-ші және 7-шы белгілер айды, 8-ші – құрылғы шыққан жылды білдіреді. Тек клиент кепілдік қызмет көрсету шарттарын ұстанғанда ғана мерзімдер қолданылады. Осы кепілдік өнеркәсіптік және/немесе коммерциялық мақсатта пайдаланылатын бұйымдарға таралмайды. Сату кезінде сатушы кепілдік талонын дұрыс толтыруын, аппараттың сериялық нөмірін, сату мерзімін көрсетуін, мөр басуын, сонымен қатар қол қоюын қадағалаңыз. Өнімді, жиынтықтылығын, техникалық жағдайын тексеріңіз, кепілдік шарттарымен танысып, қол қойыңыз.

Кепілдік талонында көрсетілген деректерге өзгеріс енгізуге, өшіруге немесе қайтадан жазуға болмайды. Кепілдік келесіден туындаған зақымдары бар бұйымдарға таралмайды:

- дұрыс пайдаланбау, ұқыпсыз қолдану, дұрыс қоспау, ілеспе нұсқаулықты ұстанбау;
- дұрыс пайдаланбау, ұқыпсыз қолдану немесе жазатайым оқиға себебінен туындаған механикалық, жылулық және басқа зақымдардан;
- тазалап және ауыстырып тұруды талап ететін сүзгілерді, шаң жинағыштарды және басқа бөліктер мен аксессуарларды уақытында тазаламаудан;
- ішіне бөгде зат, сұйықтық, жәндіктер, кеміргіштер және т.б. түсуінен;
- электр бауы зақымдануынан;
- осы бұйымды пайдалану ережелерінде көрсетілгенінен басқа кернеумен немесе қоректендіретін желінің стандартты параметрлеріне сәйкес келмейтін желіге қосудан;
- бұйым құрылымы өзгерістерін туындатқан біліксіз жөндеуден және басқа араласудан;
- тойтарылмас күш әсерінен (өрт, тасқын, найзағай және басқа);
- бұйымның ыстыққа төзімді емес бөліктеріне жоғары сыртқы температураның әсерінен;
- сериялық нөмірі өзгертілген, жойылған немесе анық басылмаған.

Кепілдік нақты тозу мерзімі бар тораптар, механизмдер мен аксессуарларға (шаң сорғыш щеткалары, мультипісіргіштердің металл табақтары мен күйікке қарсы жабындылары бар пісіруге арналған қалыптар, шырын сыққыштардың торпышақтары, пышақтар, қаптаршаң жинағыштар, ауыстырылатын сүзгілер, сусабындар, сұйықтықтар және т.б.), сонымен қатар аккумуляторлық қоректену көздеріне және қоректену батареяларына таралмайды. Пайдалану бойынша нұсқаулыққа сәйкес кепілдіктің әрекетіне аспапқа кезеңді қызмет көрсету бойынша жұмыстар жатпайды.

**Сіздің аймақта сервистік орталықтардың бары туралы ақпаратты сондай-ақ [www.redsolution.com/ru](http://www.redsolution.com/ru) сайтынан нақтылауға болады. Қазақстан Республикасында пайдаланушы қолдау қызметі: тел. +7 777 747 40 44 (Қазақстан Республика бойынша телефон соғу тегін).**



Орам, пайдаланушы нұсқаулығы, сондай-ақ құралдың өзін қалдықтарды қайта өңдеу бойынша жергілікті бағдарламаға сәйкес утилизициялау керек. Мұндай бұйымдарды қарапайым тұрмыстық қоқыспен бірге лақтырмаңыз.

## **УСЛОВИЯ ГАРАНТИЙНОГО ОБСЛУЖИВАНИЯ**

При продаже проследите, чтобы продавец правильно заполнил гарантийный талон, указал серийный номер изделия, дату продажи, поставил свою подпись и печать. Проверьте комплектность и техническое состояние изделия, ознакомьтесь с условиями гарантии и поставьте свою подпись. Не допускается вносить изменения, стирать или переписывать данные, указанные в гарантийном талоне.

Информацию о наличии сервисных центров в вашем регионе можно уточнить на сайте [www.redsolution.com](http://www.redsolution.com). Служба поддержки пользователей в России: тел. 8 (800) 511-86-19 (звонок по России бесплатный).

Адрес организации, уполномоченной на принятие претензий от покупателей и производящей ремонт и техническое обслуживание изделия (ООО «РЭД»): 108810, г. Москва, вн. тер. г. муниципальный округ Внуково, п. Совхоза Крёкшино, ул. Озерная, д. 5, стр.1, помещ. 22. ИНН: 7713491474.

Если вы недовольны качеством сервисного обслуживания (установленные требованиями Закона о защите прав потребителей сроки на устранение неисправностей по гарантии превышены, отсутствуют запасные части, некачественно выполнен ремонт и т. д.), обращайтесь в головной сервис-центр по телефону 8 (800) 511-86-19 или заполните форму на официальном сайте [www.redsolution.com](http://www.redsolution.com). Благодаря обратной связи мы исправим возникающие недочеты, чтобы сервис был качественным, своевременным и удобным. Спасибо за вашу помощь.

## ГАРАНТИЙНЫЙ ТАЛОН

**Заполняется фирмой-продавцом /** Сатушы фирма толтырады

**Дата продажи /** Сатылған күні

---

**Серийный номер /** Сериялық нөмір

---

**Фирма продавец /** Сатушы фирма

---

**Подпись продавца /** Сатушының қолы

---

**Печать фирмы-продавца /**  
Сатушы фирманың мөрі

**Изделие надлежащего качества, укомплектовано, технически исправно, претензий не имею. С условиями гарантии ознакомлен.**  
Бұйымның сапасы жарамды, жинақталған, техникалық жөн, шағымым жоқ. Кепілдік шарттарымен таныстым.

**Подпись покупателя /**  
Сатып алушының қолы

**[www.redsolution.com](http://www.redsolution.com)**

Сделано в Китае  
VG3040-RED-UM-2