

RED SOLUTION

Аэрогриль **W265**

**Руководство
по эксплуатации**

Гарантийный талон



RUS

.....3

KAZ

.....18

СОДЕРЖАНИЕ

| | |
|---|----|
| МЕРЫ БЕЗОПАСНОСТИ..... | 3 |
| Технические характеристики | 5 |
| Комплектация..... | 6 |
| Устройство прибора..... | 7 |
| I. ПЕРЕД НАЧАЛОМ ИСПОЛЬЗОВАНИЯ..... | 9 |
| II. ЭКСПЛУАТАЦИЯ ПРИБОРА..... | 9 |
| Использование..... | 9 |
| Ошибки при приготовлении и способы их устранения..... | 12 |
| III. УХОД ЗА ПРИБОРОМ..... | 14 |
| Хранение и транспортировка..... | 15 |
| IV. ПЕРЕД ОБРАЩЕНИЕМ В СЕРВИС-ЦЕНТР..... | 15 |
| V. ГАРАНТИЙНЫЕ ОБЯЗАТЕЛЬСТВА..... | 16 |
| Гарантийный талон..... | 33 |

RED

Изготовитель: Нинбо Лонгбанк Груп Ко., Лтд.

Адрес: 2 этаж, Синченг Интернешнл Билдинг, Номер 535, Кингшукао Род, Нинбо, Жейджанг, Китай.

Импортер в Российской Федерации: ООО «РЭД». Адрес: 108810, г. Москва, вн. тер. г. муниципальный округ Внуково, п. Совхоза Крёкшино, ул. Озерная, д. 5, стр.1, помещ. 22.

©RED SOLUTION®. Все права защищены. 2026

Воспроизведение, передача, распространение, перевод или другая переработка данного документа или любой его части без предварительного письменного разрешения правообладателя запрещены.

УВАЖАЕМЫЙ ПОКУПАТЕЛЬ!

Благодарим вас за то, что отдали предпочтение бытовой технике RED SOLUTION.

Надеемся, что вам понравится продукция компании и вы будете выбирать нас и в будущем.

Внимательно прочитайте руководство по эксплуатации и сохраните его в качестве справочника. Правильное использование прибора значительно продлит срок его службы.

Актуальную версию руководства смотрите на нашем сайте www.redsolution.com на странице соответствующего продукта. Версия, опубликованная на сайте, считается приоритетной.

Хотите узнать больше? Посетите наш сайт www.redsolution.com.

Здесь вы найдете актуальную информацию о технике RED SOLUTION и ожидаемых новинках, сможете получить консультацию онлайн, а также заказать продукцию RED SOLUTION и аксессуары к ней.

**Служба поддержки пользователей
RED SOLUTION в России: 8-800-511-86-19.**



Прежде чем использовать прибор, внимательно прочтите руководство по эксплуатации и сохраните его для справки. Правильное использование прибора значительно продлит срок его службы.

Актуальную версию руководства по эксплуатации см. на нашем сайте www.redsolution.com на странице соответствующего продукта. Версия, опубликованная на сайте, считается приоритетной.

Меры безопасности и инструкции, содержащиеся в руководстве, не охватывают все возможные ситуации, которые могут возникнуть при эксплуатации прибора. При работе с прибором пользователь должен руководствоваться здравым смыслом, быть осторожным и внимательным.

МЕРЫ БЕЗОПАСНОСТИ

- Производитель не несет ответственности за повреждения, вызванные несоблюдением требований по технике безопасности и правил эксплуатации изделия.
- Данный электроприбор предназначен для использования в быту и может применяться в квартирах, загородных домах или в других подобных непромышленных условиях. Промышленное или

любое другое нецелевое использование прибора нарушает условия надлежащей эксплуатации. В этом случае производитель не несет ответственности за возможные последствия.

- Перед подключением к электросети проверьте, совпадает ли ее напряжение с номинальным напряжением питания прибора (см. технические характеристики или заводскую табличку прибора).

- Используйте удлинитель, рассчитанный на потребляемую мощность прибора. Несоответствие параметров может привести к короткому замыканию или возгоранию кабеля.

- Подключайте прибор только к розеткам, имеющим заземление, — это обязательное требование защиты от поражения электрическим током. Используя удлинитель, убедитесь, что он также имеет заземление.

- Не оставляйте работающий прибор без присмотра. Прибор не предназначен для работы с помощью внешнего таймера или отдельной системы удаленного управления.

- Во время работы металлические части прибора нагреваются. Не дотрагивайтесь до них руками, когда прибор подключен к электросети. Не дотрагивайтесь до внутренних поверхностей нагретого прибора.

- Продукты могут гореть, поэтому прибор не следует использовать вблизи или под легковоспламеняющимися материалами, например занавесками.

- Выключайте прибор из розетки после использования, а также во время его очистки или перемещения. Извлекайте электрошнур сухими руками, удерживая его за штепсель, а не за провод.

- Не протягивайте шнур электропитания в дверных проемах или вблизи источников тепла. Следите за тем, чтобы электрошнур не перекручивался и не перегибался, не соприкасался с острыми предметами, углами и кромками мебели.

ПОМНИТЕ: Случайно повредив кабель электропитания, можно вызвать неполадки, которые не соответствуют условиям гарантии, а также получить удар током. Во избежание опасности, замену поврежденного шнура питания должен производить только изготовитель, сервисная служба или аналогичный квалифицированный персонал.

i Не устанавливайте прибор на мягкую и не термостойкую поверхность, не накрывайте его во время работы: это может привести к перегреву и поломке прибора.

- Следите, чтобы во время работы прибор нахо-

дился на расстоянии не менее 10 см от легковоспламеняющихся материалов (шторы, обои и т. п.).

- Запрещена эксплуатация прибора на открытом воздухе: попадание влаги или посторонних предметов внутрь корпуса прибора может серьезно повредить его.

- Используйте прибор на высоте не более 2000 м над уровнем моря.

- Перед очисткой прибора убедитесь, что он отключен от электросети и полностью остыл. Строго следуйте инструкциям по очистке прибора.

! ЗАПРЕЩАЕТСЯ погружать корпус прибора в воду или помещать его под струю воды! Не допускайте попадания влаги во встроенный вентилятор.

- Прибор не предназначен для использования лицами (включая детей) с пониженными физическими, психическими или умственными способностями или при отсутствии у них опыта или знаний, если они не находятся под контролем или не проинструктированы об использовании данного прибора лицом, ответственным за их безопасность. Дети должны находиться под присмотром, чтобы не допустить игры с прибором.

- Запрещено самостоятельно ремонтировать прибор или вносить изменения в его конструкцию.

Ремонт прибора должен производиться исключительно специалистом авторизованного сервис-центра. Непрофессионально выполненная работа может привести к поломке прибора, травмам и повреждению имущества.

! ВНИМАНИЕ! Запрещено использовать прибор при любых неисправностях.



! ОСТОРОЖНО! Горячая поверхность!

Технические характеристики

| | |
|---|----------------------|
| Модель | W265 |
| Мощность | 1500 Вт |
| Напряжение | 220–240 В~, 50/60 Гц |
| Защита от поражения электотоком | I |
| Защита от перегрева | есть |
| Тип управления | сенсорное |
| Дисплей | цветной |
| Объем чаши | 6 л |
| Покрытие чаши | антипригарное |
| Диапазон температуры | 80–200 °С |
| Таймер | 60 мин |
| Отсрочка старта | 24 ч |
| Автоматических программ | 12 |
| Ручная настройка | есть |
| Габаритные размеры (Ш × В × Г) 360 × 260 × 320 мм | |

Длина шнура электропитания.....1 м
Вес нетто.....4,5 кг

Автоматические программы

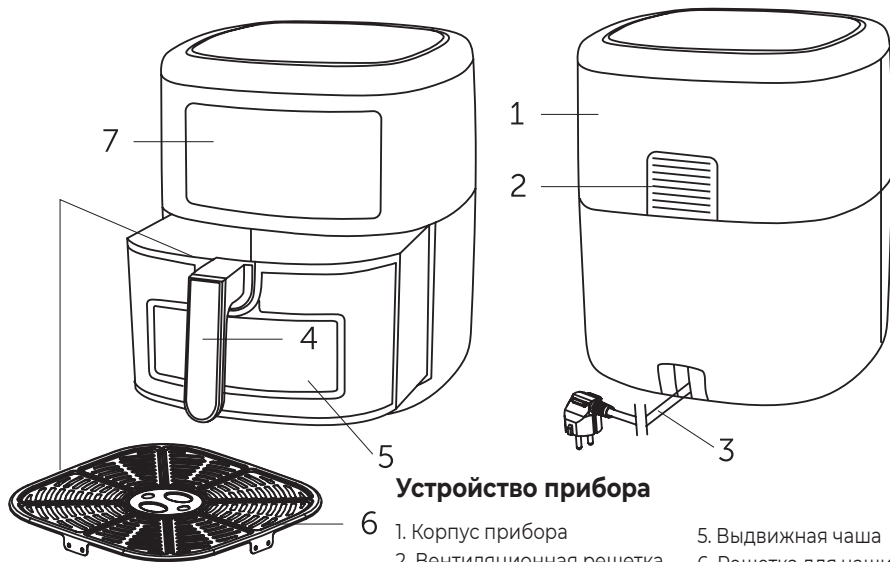
Разогрев
Фритюр
Крылышки
Пицца
Рыба
Орехи
Креветки
Кукуруза
Мясо
Выпечка
Овощи
Картофель
Функции
Отсрочка старта
Изменение параметров вручную
Запоминание настроек при извлечении чаши

Комплектация

Аэрогриль.....1 шт.
Руководство по эксплуатации
и гарантийный талон.....1 шт.



Производитель, постоянно совершенствуя свою продукцию, имеет право вносить изменения в конструкцию, комплектацию и технические характеристики изделий без дополнительного уведомления об этом. В технических характеристиках допускается погрешность $\pm 10\%$.



Устройство прибора

- 1. Корпус прибора
- 2. Вентиляционная решетка
- 3. Шнур электропитания
- 4. Рукоятка
- 5. Выдвижная чаша
- 6. Решетка для чаши
- 7. Дисплей панели управления

Панель управления

1. Индикаторы выбора автоматических программ
2. Индикатор температуры/времени
3. Кнопка увеличения температуры
4. Кнопка уменьшения температуры
5. Индикатор единицы измерения температуры (°C)

6. Кнопка включения подсветки
7. Индикатор единицы измерения времени (мин)
8. Кнопка включения прибора
9. Индикатор нагрева
10. Кнопка отсрочки старта
11. Индикатор включения вентилятора
12. Кнопка уменьшения времени
13. Кнопка увеличения времени



I. ПЕРЕД НАЧАЛОМ ИСПОЛЬЗОВАНИЯ

Аккуратно достаньте изделие и его комплектующие из коробки. Удалите все упаковочные материалы и рекламные наклейки.

i Обязательно сохраните на месте предупреждающие наклейки, наклейки-указатели (при наличии) и табличку с серийным номером изделия на его корпусе!

i После транспортировки или хранения при низких температурах необходимо выдерживать прибор при комнатной температуре не менее 2 часов перед включением.

Полностью размотайте электрошнур. Корпус прибора протрите влажной тканью. Съемные детали промойте теплой водой, тщательно просушите все элементы прибора перед подключением к электросети.

Установите прибор на ровную твердую сухую горизонтальную поверхность так, чтобы выходящий из вентиляционного отверстия горячий воздух не попадал на обои, декоративные покрытия, электронные приборы и другие предметы или материалы, которые могут пострадать от повышенной температуры.

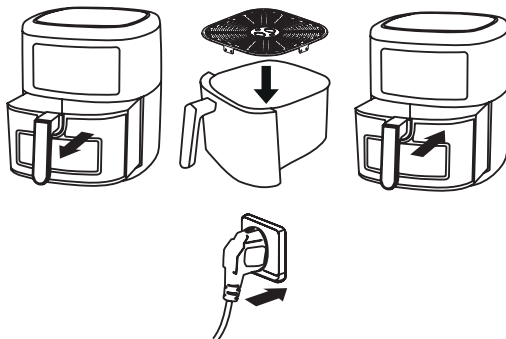
Перед использованием убедитесь в том, что внеш-

ние и видимые внутренние части прибора не имеют повреждений, сколов и других дефектов.

i Прежде чем использовать прибор по назначению, обязательно произведите цикл нагрева без продуктов для удаления технической защитной смазки. Затем отключите прибор от электросети, дайте остыть и произведите очистку чаши и съемного контейнера для приготовления согласно разделу «Уход за прибором».



II. ЭКСПЛУАТАЦИЯ ПРИБОРА

Использование





1. Подготовьте ингредиенты согласно выбранному рецепту. Разместите ингредиенты в чаше и вставьте чашу в корпус прибора до щелчка.

i Чтобы продукты или посуда не прилипали ко дну чаши, можно использовать решетку из комплекта поставки

2. Подключите прибор к электросети. Раздастся звуковой сигнал, на дисплее будет гореть кнопка  (режим ожидания). Нажмите кнопку , чтобы перейти к управлению прибором. Индикация дисплея загорится, а индикатор температуры/времени будет попеременно показывать значения по умолчанию (180 °C и 15 мин соответственно).

Автоотключение

Если не выполнять никаких действий дольше 1 минуты, прибор автоматически выключится, на дисплее останется гореть только кнопка . Нажмите ее, чтобы вернуться в режим ожидания.



i Чтобы выключить прибор в любой момент, нажмите и удерживайте кнопку .


Использование автоматических программ

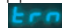
1. Выберите автоматическую программу,

подходящую для вашего продукта, нажав кнопку соответствующей программы.

2. Нажмите кнопку  для подтверждения.

3. Программа запустится. На дисплее будут мигать индикаторы  и  и индикатор выбранной программы. Индикатор температуры/времени будет попеременно показывать текущую температуру и оставшееся время работы.

i Во время работы индикатор  будет периодически включаться и выключаться. Это нормальное состояние.

i Если во время работы программы (для всех программ, кроме «Пицца» и «Выпечка») на дисплее отобразится  выньте чашу, переверните продукт и установите чашу в аэрогриль. Выполнение программы продолжится автоматически. Эта функция позволяет равномерно нагревать продукт и избежать подгорания.

4. По окончании приготовления прозвучат 5 сигналов. Достаньте чашу из корпуса прибора и извлеките контейнер с продуктом.

i Если чашу извлечь во время работы, прибор автоматически выключится (дисплей

полностью погаснет). После установки чаши нагрев продолжится с заданными ранее настройками.

5. Отключите прибор от электросети.


6. Очистите прибор в соответствии с рекомендациями раздела «Уход за прибором».

Ручной режим

Аэрогриль позволяет задать собственные время и температуру приготовления из режима ожидания.

1. Чтобы задать время приготовления, нажимайте кнопки ↑ или ↓ в левой части дисплея. Шаг настройки 1 минута.

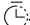
2. Чтобы задать температуру приготовления, нажимайте кнопки ↑ или ↓ в правой части дисплея. Шаг настройки 5 °C.


3. Для запуска приготовления нажмите кнопку .

Отсрочка

Данная функция позволяет задать интервал времени, по истечении которого начнёт работать про-

грамма приготовления. Вы можете отложить старт программы максимум на 24 часа (шаг настройки 30 минут; при увеличении времени отсрочки более 10 часов шаг 1 час).

1. Выбрав автоматическую программу или установив параметры приготовления вручную, нажмите кнопку . На индикаторе температуры/времени отобразится время отсрочки по умолчанию 1 час.

2. Нажимая кнопки ↑ или ↓ или  в левой части дисплея, задайте нужное время отсрочки.

3. Нажмите кнопку  для подтверждения. Приготовление запустится по истечении заданного времени.

Для получения качественного результата предлагаем воспользоваться рецептами по приготовлению блюд из прилагаемой к аэрогрилю кулинарной книги.

Посетите раздел рецепты на нашем официальном сайте и найдите идеальный рецепт для себя

**Авторские рецепты
от бренд-шефа RED SOLUTION**



Сводная таблица программ приготовления (заводские установки)

Ошибки при приготовлении и способы их устранения

| Программа | Время приготовления по умолчанию | Температура приготовления |
|-----------|----------------------------------|---------------------------|
| Разогрев | 5 мин | 180 °С |
| Фритюр | 20 мин | 200 °С |
| Крылышки | 20 мин | 200 °С |
| Пицца | 17 мин | 180 °С |
| Рыба | 17 мин | 180 °С |
| Орехи | 17 мин | 200 °С |
| Креветки | 17 мин | 180 °С |
| Кукуруза | 22 мин | 200 °С |
| Мясо | 27 мин | 200 °С |
| Выпечка | 14 мин | 180 °С |

| Программа | Время приготовления по умолчанию | Температура приготовления |
|-----------|----------------------------------|---------------------------|
| Овощи | 22 мин | 180 °С |
| Картофель | 37 мин | 200 °С |

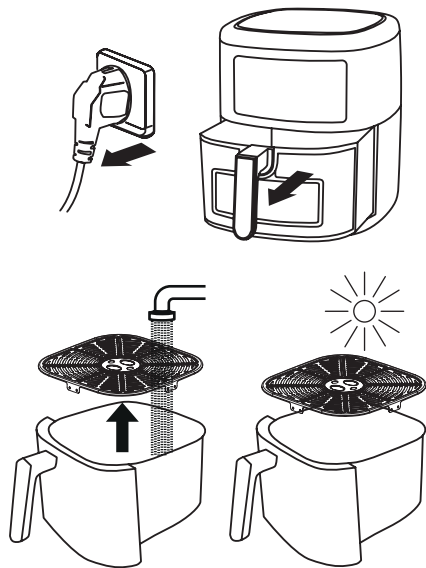
В представленной ниже таблице собраны типичные ошибки, допускаемые при приготовлении пищи в приборе, рассмотрены возможные причины и пути их решения.

| Возможные причины | Способы решения |
|--|---|
| БЛЮДО НЕ ПРИГОТОВИЛОСЬ ДО КОНЦА | |
| Установлена слишком низкая температура приготовления | Установите необходимую температуру, следуйте указаниям книги рецептов |
| Установлено слишком маленькое время приготовления | Установите необходимое время, следуйте указаниям книги рецептов |

| Возможные причины | Способы решения |
|--|---|
| Ингредиенты нарезаны слишком крупно, нарушены общие пропорции закладки продуктов | Подбор ингредиентов, способ их нарезки, пропорции закладки должны соответствовать выбранному рецепту. Следуйте указаниям книги рецептов |
| НИЖНЯЯ ЧАСТЬ ПРОДУКТА ПРОЖАРИВАЕТСЯ МЕНЬШЕ ВЕРХНЕЙ | |
| Ингредиенты в контейнере для приготовления располагаются слишком плотно | Рекомендуется во время приготовления периодически переворачивать ингредиенты для более равномерного приготовления |
| БЛЮДО ПЕРЕЖАРИВАЕТСЯ | |
| Установлена слишком высокая температура приготовления | Снизьте температуру приготовления, следуйте указаниям книги рецептов |

| Возможные причины | Способы решения |
|--|---|
| Установлено слишком большое время приготовления | Сократите время приготовления, следуйте указаниям книги рецептов |
| ИЗ ПРИБОРА ВЫХОДИТ БЕЛЫЙ ДЫМ | |
| Из готовящихся продуктов выделяется жир | Такое возможно при использовании достаточно жирных ингредиентов. Это не является неисправностью |
| Чаша и съемный контейнер для приготовления не были очищены после предыдущего использования | Чашу и съемный контейнер для приготовления необходимо очищать после каждого использования |

III. УХОД ЗА ПРИБОРОМ



! ВНИМАНИЕ! Перед очисткой убедитесь, что прибор отключен от электросети и полностью остыл!

Протирайте корпус прибора влажной мягкой тканью, следя за тем, чтобы влага не попала внутрь корпуса прибора.

Чашу и решетку необходимо очищать после каждого использования мягкой губкой и средством для мытья посуды. Запрещается очищать в посудомоечной машине! При сильном загрязнении налейте в чашу с установленным контейнером теплой воды и оставьте на некоторое время отмокать, после чего очистите. Обязательно протрите внешнюю поверхность чаши насухо, прежде чем установить ее в корпус прибора.

Стенки внутренней камеры и спиральный нагревательный элемент можно очистить увлажненной (не мокрой!) губкой или салфеткой.

! ЗАПРЕЩАЕТСЯ использовать при очистке прибора грубые салфетки или губки, абразивные пасты. Также недопустимо использовать любые химически агрессивные или другие вещества, не рекомендованные для применения с предметами, контактирующими с пищей.

! ЗАПРЕЩАЕТСЯ погружать корпус прибора в воду или помещать его под струю воды! Не допускайте попадания влаги во встроенный вентилятор.

Хранение и транспортировка

Перед хранением и повторной эксплуатацией очистите все части прибора. Храните прибор в сухом вентилируемом месте вдали от нагревательных приборов и попадания прямых солнечных лучей.

При транспортировке и хранении запрещается подвергать прибор механическим воздействиям, которые могут повредить прибор и/или нарушить целостность упаковки.

Берегите упаковку прибора от воды и других жидкостей.

IV. ПЕРЕД ОБРАЩЕНИЕМ В СЕРВИС-ЦЕНТР



Если неисправность устранить не удалось, обратитесь в авторизованный сервисный центр.

| Неисправность | Возможная причина | Способ устранения |
|---|---|--|
| Дисплей не загорается, нагрев не происходит | Шнур электропитания не подсоединен к электросети | Подсоедините шнур питания прибора к электросети |
| | В электророзетке отсутствует напряжение | Подключите прибор к исправной электророзетке |
| | Чаша неплотно установлена в корпус прибора | Убедитесь в правильной установке чаши, вставляйте чашу в корпус прибора до щелчка |
| Во время работы появился посторонний запах | Прибор перегрелся | Сократите время непрерывной работы прибора. Увеличьте интервалы между включениями |
| | Прибор новый, запах исходит от защитного покрытия | Проведите тщательную очистку прибора (см. «Уход за прибором»). Запах исчезнет после нескольких включений |

V. ГАРАНТИЙНЫЕ ОБЯЗАТЕЛЬСТВА

На данное изделие предоставляется гарантия сроком на 12 месяцев с момента его приобретения или с даты изготовления изделия (если дату продажи определить невозможно). В течение гарантийного периода изготовитель обязуется устранить путем ремонта, замены деталей или замены всего изделия любые заводские дефекты. Гарантия вступает в силу только в том случае, если дата покупки подтверждена печатью магазина и подписью продавца на оригинальном гарантийном талоне. Настоящая гарантия признается лишь в том случае, если изделие применялось в соответствии с руководством по эксплуатации, не ремонтировалось, не разбиралось и не было повреждено в результате неправильного обращения с ним, а также сохранена полная комплектность изделия. Данная гарантия не распространяется на естественный износ изделия. Настоящая гарантия не распространяется на изделия, используемые в промышленных и/или коммерческих целях.

Гарантия не распространяется на изделия с повреждениями, вызванными:

- неправильной эксплуатацией, небрежным обращением, неправильным подключением, несоблюдением прилагаемого руководства;
 - механическими, тепловыми и иными повреждениями, возникшими по причине неправильной эксплуатации, небрежного отношения или несчастного случая;
 - несвоевременной очисткой фильтров, пылесборников и других частей и аксессуаров, требующих периодической очистки и замены;
 - попаданием внутрь посторонних предметов, жидкостей, насекомых, грызунов и т. д.;
 - повреждением электрических шнуров;
 - подключением в сеть с напряжением, отличным от указанного в правилах эксплуатации на изделие, или если параметры питающей сети не соответствуют стандартным;
 - неквалифицированным ремонтом и другими вмешательствами, повлекшими изменения конструкции изделия;
 - изменением или удалением серийного номера, или если серийный номер неразборчиво напечатан.
- Гарантия не распространяется на узлы, механизмы и аксессуары, имеющие срок естественного

износа (щетки для пылесосов, металлические чаши мультиварок и формы для выпекания с антипригарным покрытием, сетка-нож для соковыжималок, ножи, мешки-пылесборники, сменные фильтры, шампуни, жидкости и т. д.), а также на аккумуляторы и батареи питания. В соответствии с руководством по эксплуатации под действие гарантии не подпадают работы по периодическому обслуживанию изделия.

Срок службы изделия и срок действия гарантийных обязательств на него исчисляются со дня продажи или с даты изготовления изделия (в случае, если дату продажи определить невозможно). Дату изготовления прибора можно найти в серийном номере, расположенном на идентификационной наклейке на корпусе изделия. Серийный номер состоит из 13 знаков. 6-й и 7-й знаки обозначают месяц, 8-й — год выпуска устройства.



1 — месяц производства (01 — январь, 02 — февраль... 12 — декабрь), 2 — год производства (1 — 2021 г., 2 — 2022 г.... 0 — 2030 г.), 3 — серийный номер модели

Установленный производителем срок службы прибора составляет 3 года со дня его приобретения при условии, что эксплуатация изделия производится в соответствии с данным руководством, применимыми техническими стандартами и при соблюдении условий гарантийного обслуживания.



Упаковку, руководство пользователя, а также сам прибор необходимо утилизировать в соответствии с местной программой по переработке отходов. После окончания срока службы не выбрасывайте прибор вместе с бытовыми отходами. Передайте его в специализированный пункт для дальнейшей утилизации. Проявите заботу об окружающей среде. Отходы, образующиеся при утилизации изделий, подлежат обязательному сбору с последующей утилизацией в установленном порядке и в соответствии с действующими требованиями и нормами отраслевой нормативной документации, в том числе в соответствии с СанПиН 2.1.7.1322-03 «Гигиенические требования к размещению и обезвреживанию отходов производства и потребления».



Құралды қолданар алдында нұсқаулықты мұқият оқып шығыңыз және оны анықтама ретінде сақтаңыз. Құрылғыны дұрыс пайдалану оның қызмет ету мерзімін айтарлықтай ұзартады.

Пайдалану нұсқаулығының соңғы нұсқасын алу үшін біздің веб-сайтқа кіріңіз www.redsolution.com трапу тиісті өнім бетінде. Сайтта жарияланған нұсқа басымдық болып саналады.

Осы нұсқаулықтағы қауіпсіздік шаралары мен нұсқаулар құрылғыны пайдалану кезінде туындауы мүмкін барлық жағдайларды қамтымайды. Құрылғыны пайдалану кезінде пайдаланушы парасаттылықты, сақтықты және мұқияттылықты қолдануы керек.

ҚАУІПСІЗДІК ШАРАЛАРЫ

- Өндіруші бұйымның қауіпсіздік талаптары мен пайдалану нұсқауларын орындамау салдарынан келтірілген зиян үшін жауапты емес.
- Бұл электр құрылғысы тұрмыстық мақсатта пайдалануға арналған және оны пәтерлерде, саяжайларда немесе басқа да осыған ұқсас өндірістік емес жағдайларда пайдалануға болады. Құрылғыны өнеркәсіптік немесе кез келген басқа рұқсатсыз пайдалану дұрыс пайдалану шарттарын бұза-

ды. Бұл жағдайда өндіруші ықтимал салдарларға жауапты емес.

- Қуат көзіне қоспас бұрын, кернеудің құрылғының номиналды қуат кернеуіне сәйкес келетінін тексеріңіз (техникалық сипаттамаларды немесе құрылғының атауын қараңыз).
- Құрылғының қуат тұтынуына есептелген ұзартқыш сымды пайдаланыңыз. Қате параметрлер кабельдегі қысқа тұйықталуға немесе өртке әкелуі мүмкін.
- Құрылғыны тек жерге қосылған розеткаларға қосыңыз – бұл электр тогының соғуынан қорғаудың міндетті талабы. Ұзартқыш сымды пайдаланған кезде оның да жерге қосылғанын тексеріңіз.
- Жұмыс істеп тұрған құрылғыны қараусыз қалдырмаңыз. Құрал сыртқы таймер немесе бөлек қашықтан басқару жүйесі арқылы басқаруға арналмаған.
- Жұмыс кезінде құрылғының металл бөліктері қызады. Құрылғы желіге қосылған кезде оларды қолыңызбен ұстамаңыз. Қыздырылған құрылғының ішкі беттерін ұстамаңыз.
- Тағам жанып кетуі мүмкін, сондықтан құрылғыны перделер сияқты жанғыш заттардың жанында немесе астында қолдануға болмайды.

- Құралды пайдаланғаннан кейін және оны тазалағанда немесе жылжытқанда электр желісінен ажыратыңыз. Қуат сымын құрғақ қолмен сымнан емес, ашасынан ұстаңыз.

- Қуат сымын есік саңылаулары арқылы немесе жылу көздерінің жанынан өткізбеңіз. Қуат сымының бұралмауын немесе майыспауын немесе жиһаздың үшкір заттармен, бұрыштармен немесе жиектермен жанаспауын тексеріңіз.

! ЕСТЕ БОЛЫҢЫЗ: Қуат сымын байқаусызда зақымдау кепілдікте қамтылмаған ақауларды тудыруы немесе электр тогының соғуына әкелуі мүмкін. Қауіпті болдырмау үшін зақымдалған қуат сымын тек өндіруші, қызмет көрсету бөлімі немесе соған ұқсас білікті мамандар ауыстыруы керек.

- Құрылғыны жұмсақ немесе ыстыққа төзімді бетке қоймаңыз немесе оны жұмыс кезінде жаппаңыз: бұл құрылғының қызып кетуіне және зақымдалуына әкелуі мүмкін.

- Жұмыс кезінде құрылғы жанғыш материалдардан (перделер, тұсқағаздар және т.б.) кемінде 10 см қашықтықта тұрғанына көз жеткізіңіз.

- Құрылғыны сыртта пайдаланбаңыз: құрылғының ішіне ылғал немесе бөгде заттардың түсуі оны қатты зақымдауы мүмкін.

- Құрылғыны теңіз деңгейінен 2000 м-ден аспайтын биіктікте пайдаланыңыз.

- Құралды тазаламас бұрын оның электр желісінен ажыратылғанына және толығымен салқындағанына көз жеткізіңіз. Құрылғыны тазалау бойынша нұсқауларды қатаң орындаңыз.



Құрылғы корпусын суға батырмаңыз немесе ағын судың астына қоймаңыз! Кіріктірілген желдеткішке ылғалдың түсуіне жол бермеңіз.

- Бұл құрылғы физикалық, ақыл-ой немесе ақыл-ой қабілеттері шектеулі немесе тәжірибесі мен білімі жоқ адамдардың (соның ішінде балалар) пайдалануына арналмаған, егер олардың қауіпсіздігіне жауапты адамның қадағалауымен немесе құрылғыны пайдалану туралы нұсқаулығы болмаса. Балалардың құрылғымен ойнауына жол бермеу үшін оларды қадағалау керек.

- Құрылғыны өз бетіңізше жөндеуге немесе оның дизайнына өзгерістер енгізуге тыйым салынады. Құрылғыны жөндеуді тек уәкілетті қызмет көрсету орталығының маманы жүзеге асыруы керек. Кәсіби емес жұмыс жабдықтың істен шығуына, жарақат алуына және мүліктің бұзылуына әкелуі мүмкін.

! НАЗАР АУДАРЫҢЫЗ! Қандай да бір ақаулық орын алған жағдайда құрылғыны пайдалануға тыйым салынады.



Мұқият! Ыстық бет!

Техникалық сипаттама

| | |
|---|----------------------|
| Үлгі..... | W265 |
| Қуат..... | 1500 Вт |
| Кернеуі..... | 220–240 В~, 50/60 Гц |
| Электр тогының соғуынан қорғау..... | 1 сынып |
| Қызудан қорғану..... | бар |
| Басқару түрі..... | сенсорлық |
| Дисплей..... | түрлі-түсті |
| Тостағанша көлемі..... | 6 л |
| Ыдыс жабыны..... | жабыспайтын |
| Температура диапазоны..... | 80–200 °С |
| Таймер..... | 60 мин |
| Кешіктірілген бастау..... | 24 сағат |
| Автоматты бағдарламалар..... | 12 |
| Қолмен теңшеу..... | бар |
| Габариттік өлшемдер..... | 360 x 260 x 320 мм |
| Электрмен қоректендіру бауларының ұзындығы..... | 1 м |
| Таза салмағы..... | 4,5 кг |

Автоматты бағдарламалар

Жылыту
Терең қуыру
Қанаттар
Пицца
Балық
Жаңғақтар
Асшаяндар
Дән
Ет
Наубайхана
Көкөністер
Ақтүйнек



Өндіруші қосымша ескертусіз өз өнімдерін үздіксіз жетілдіру барысында оның дизайнына, конфигурациясына және техникалық сипаттамаларына өзгерістер енгізуге құқылы. Техникалық тұрғыдан Теристикада $\pm 10\%$ қателік жол беріледі.

Функциялар

Кешіктірілген бастау
Параметрлерді қолмен өзгерту
Тостағанды алу кезінде параметрлерді есте сақтау

Жабдық

Ауа қуырғыш.....1 дана
Пайдалану нұсқаулығы және кепілдік талоны.....1 дана



Құрылғы құрылымы

- | | |
|--------------------|--------------------------------|
| 1. Құрылғы корпусы | 5. Тартылатын тостаған |
| 2. Желдету торы | 6. Тостағанға арналған сөре |
| 3. Қуат сымы | 7. Басқару тақтасының дисплейі |
| 4. Тұтқа | |

Басқару панелі

1. Бағдарламаны автоматты таңдау көрсеткіштері
2. Температура/уақыт көрсеткіші
3. Температураны арттыру түймесі
4. Температураны төмендету түймесі
5. Температура бірлігінің индикаторы (°C)
6. Артқы жарық түймесі

7. Уақыт бірлігінің индикаторы (мин)
8. Құрылғының қуат түймесі
9. Қыздыру индикаторы
10. Кешіктіріп бастау түймесі
11. Желдеткіш қосулы индикатор
12. Уақытты азайту түймесі
13. Уақытты арттыру түймесі



I. ПАЙДАЛАНУ АЛДЫНДА

Өнімді және оның құрамдастарын қорықтан абайлап алыңыз. Барлық орауыш материалдар мен жарнамалық жапсырмаларды алып тастаңыз.

i Өнімдегі ескерту жапсырмаларын, бағытты көрсететін жапсырмаларды (бар болса) және сериялық нөмір тақтайшасын орнында ұстаңыз!

Төмен температурада тасымалдағаннан немесе сақтағаннан кейін құрылғыны қосар алдында оны бөлме температурасында кемінде 2 сағат ұстау қажет.

Қуат сымын толығымен босатыңыз. Құрылғы корпусын дымқыл шүберекпен сүртіңіз. Алынбалы бөлшектерді жылы сумен шайыңыз, қуат көзіне қосу алдында құрылғының барлық элементтерін мұқият құрғатыңыз.

Желдеткіштен шығатын ыстық ауа тұсқағазға, сәндік жабындарға, электронды құрылғыларға немесе жоғары температура әсерінен зақымдалуы мүмкін басқа заттарға немесе материалдарға соқпауы үшін құрылғыны тегіс, қатты, құрғақ, көлденең бетке қойыңыз.

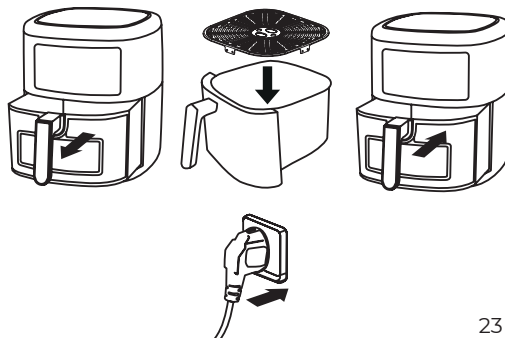
Қолданар алдында құрылғының сыртқы және көрінетін ішкі бөліктерінің зақымданбағанына,

сынбағанына немесе басқа ақаулардың жоқтығына көз жеткізіңіз.

i Құрылғыны мақсаты бойынша пайдалану алдында міндетті түрде қыздыру циклін орындаңыз. Техникалық қорғаныс майды кетіруге арналған өнімдерсіз VA. Содан кейін құралды электр желісінен ажыратыңыз, оны суытыңыз және «Күтім» бөліміне сәйкес тостаған мен алынбалы пісіру ыдысын тазалаңыз.


II. ҚҰРЫЛҒЫНЫҢ ЖҰМЫСЫ

Қолданылуы





1. Таңдалған рецепт бойынша ингредиенттерді дайындаңыз. Ингредиенттерді ыдысқа салып, тостағанды құрылғының корпусына сырт еткенше салыңыз.

i Тағамның немесе астардың тостағанның түбіне жабысып қалмауы үшін жинақтағы сөрени пайдалануға болады.

2. Құрылғыны электр желісіне қосыңыз. Дыбыстық сигнал естіледі және дисплейде түйме жанады  құрылғыны басқаруға өту үшін. Дисплей индикаторы жанады және температура/уақыт индикаторы әдепкі мәндер арасында ауысады (тиісінше 180 °C және 15 мин).

Автоматты өшіру

1 минуттан артық ешбір әрекетті орындамасаңыз, құрылғы автоматты түрде өшеді, дисплейде тек түймесі жанып тұрады  . Күту режиміне оралу үшін оны басыңыз.



i Құрылғыны кез келген уақытта өшіру үшін түймені басып тұрыңыз  .

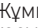
Автоматты бағдарламаларды қолдану

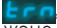
1. Автоматты бағдарламаны таңдаңыз

сәйкес бағдарлама түймесін басу арқылы өніміңізге сәйкес келеді.

2. Түймешігін басыңыз  растау үшін.

3. Бағдарлама басталады. Дисплейде индикаторлар жыпылықтайды  және  және таңдалған бағдарламаның көрсеткіші. Температура/уақыт индикаторы ағымдағы температура мен қалған жұмыс уақыты арасында ауысады.

i Жұмыс кезінде индикатор  мезгіл-мезгіл қосылады және өшеді. Бұл қалыпты жағдай.

i Егер бағдарлама жұмысы кезінде («Пицца» және «Выпечка» басқа барлық бағдарламалар үшін) дисплейде көрсетілсе  , тостағанды алыңыз, өнімді аударыңыз және тостағанды ауа құырғышқа салыңыз. Бағдарлама автоматты түрде жұмысын жалғастырады. Бұл функция өнімді біркелкі қыздыруға және күйіп қалмауға мүмкіндік береді.

4. Пісіру аяқталған кезде 5 дыбыстық сигнал естіледі. Тостағанды құрылғының корпусынан алыңыз және өніммен бірге ыдысты алыңыз.

i Жұмыс кезінде тостаған алынып тасталса, құрылғы автоматты түрде өшеді (дисплей

толығымен қараңғыланады). Тостағанды орнатқаннан кейін қыздыру бұрын көрсетілген параметрлермен жалғасады.

5. Құрылғыны қуат көзінен ажыратыңыз.


6. Құрылғыны «Құрылғы күтімі» бөліміндегі ұсыныстарға сәйкес тазалаңыз.

Қол режимі

Ауа қуырғышы күту режимінен өзіңіздің пісіру уақыты мен температурасын орнатуға мүмкіндік береді.

1. Пісіру уақытын орнату үшін түймелерді басыңыз ↑ немесе ↓ дисплейдің сол жағында. Орнату қадамы 1 минут.


2. Пісіру температурасын орнату үшін түймелерді басыңыз ↑ немесе ↓ дисплейдің оң жағында. Орнату қадамы 5 °C.

3. Пісіруді бастау үшін түймені басыңыз .

Кейінге қалдыру

Бұл функция пісіру бағдарламасы жұмыс істей бастайтын уақыт аралығын орнатуға мүмкіндік береді. Бағдарламаның басталуын максимум 24

сағатқа кейінге қалдыруға болады (30 минуттық қадамдарды орнату; кідірту уақытын 10 сағаттан астамға арттырсаңыз, 1 сағаттық қадамдар).

1. Автоматты бағдарламаны таңдап немесе пісіру параметрлерін қолмен орнатып, түймесін басыңыз . Температура/уақыт дисплейі әдепкі 1 сағаттық кешігу уақытын көрсетеді.

2. Түймелерді басу ↑ немесе ↓ дисплейдің сол жағында қалаған кешіктіру уақытын орнатыңыз.

3. Түймені басыңыз  растау үшін. Пісіру белгіленген уақыт өткеннен кейін басталады.

Жоғары сапалы нәтижелерге қол жеткізу үшін ауа қуырғышпен бірге берілген аспаздық кітаптағы тағамдарды дайындау рецептерін пайдалануды ұсынамыз.

Біздің ресми веб-сайтымыздағы рецепттер бөліміне кіріп, өзіңізге ең қолайлы рецептті табыңыз. **RED SOLUTION** брендінің аспазынан арнайы рецепттер



Пісіру бағдарламаларының жиынтық кестесі (зауыттық параметрлер)

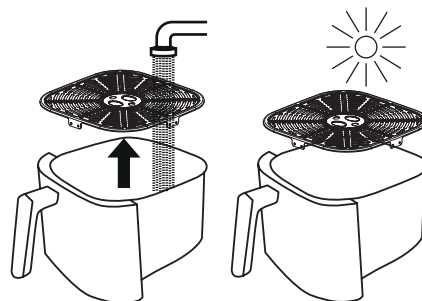
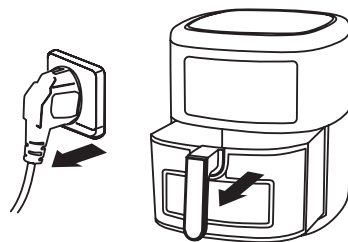
| Бағдарлама | Әдепкі пісіру уақыты | Пісіру температурасы |
|-------------|----------------------|----------------------|
| Жылыту | 5 минут | 180 °С |
| Терең қуыру | 20 минут | 200 °С |
| Қанаттар | 20 минут | 200 °С |
| Пицца | 17 мин | 180 °С |
| Балық | 17 мин | 180 °С |
| Жаңғақтар | 17 мин | 200 °С |
| Асшаяндар | 17 мин | 180 °С |
| Дән | 22 мин | 200 °С |
| Ет | 27 мин | 200 °С |
| Наубайхана | 14 мин | 180 °С |
| Көкөністер | 22 мин | 180 °С |
| Ақтүйнек | 37 мин | 200 °С |

Пісіру қателері және оларды жою жолдары
Төмендегі кестеде аспапта пісіру кезінде жіберілетін әдеттегі қателер бар, ықтимал себептері және оларды шешу жолдары талқыланады.

| Ықтимал себептер | Шешімдер |
|---|---|
| ТАҒАМ ТОЛЫҚ ПІСІРМЕГЕН | |
| Пісіру температурасы тым төмен орнатылған | Қажетті температураны орнатыңыз, рецепттер кітабындағы нұсқауларды орындаңыз |
| Пісіру уақыты тым қысқа орнатылған | Қажетті уақытты орнатыңыз, рецепттер кітабындағы нұсқауларды орындаңыз |
| Ингредиенттер тым өрескел кесілген, тағамның жалпы пропорциялары бұзылған | Ингредиенттерді таңдау, оларды кесу әдісі, белгі пропорциялары таңдалған рецептке сәйкес келуі керек. Рецепттер кітабындағы нұсқауларды орындаңыз |
| ӨНІМДІҢ ТӨМЕНГІ БӨЛІГІ ЖОҒАРЫ БӨЛІГІНЕН АЗ ҚУЫРЫЛҒАН | |

| Ықтимал себептер | Шешімдер |
|--|--|
| Пісіруге арналған контейнердегі ингредиенттер тым тығыз оралған | Біркелкі пісіру үшін пісіру кезінде ингредиенттерді мезгіл-мезгіл айналдыру ұсынылады. |
| ТАҒАМ ҚҰРЫЛҒАН | |
| Пісіру температурасы тым жоғары орнатылған | Пісіру температурасын төмендетіңіз, рецепттер кітабының нұсқауларын орындаңыз |
| Пісіру уақыты тым ұзақ орнатылған | Пісіру уақытын азайтыңыз, рецепттер кітабының нұсқауларын орындаңыз |
| ҚҰРЫЛҒЫНАН АҚ ТҮТІН ШЫҒАДЫ | |
| Тағамдарды пісіру майды шығарады | Бұл жеткілікті майлы ингредиенттерді пайдаланған кезде мүмкін болады. Бұл ақаулық емес |
| Тостаған мен алынбалы пісіру ыдысы бұрын қолданғаннан кейін тазаланбаған | Тостаған мен алынбалы пісіруге арналған ыдысты әр қолданғаннан кейін тазалау керек |

III. ҚҰРЫЛҒЫҒА ҚЫЗМЕТ КӨРСЕТУ



! НАЗАР АУДАРЫҢЫЗ! Тазалау алдында құрылғының розеткадан ажыратылғанына және толығымен салқындағанына көз жеткізіңіз!

Құрылғы корпусына ылғал түспеуін қадағалап, дымқыл жұмсақ шүберекпен құрылғы корпусын сүртіңіз.

Тостаған мен торды әр қолданғаннан кейін жұмсақ жөкемен және ыдыс жууға арналған сұйықтықпен тазалау керек. Ыдыс жуғыш машинада тазаламаңыз! Қатты ластанған болса, орнатылған ыдысы бар ыдысқа жылы су құйып, біраз уақыт суға қалдырыңыз, содан кейін тазалаңыз. Тостағанды құрылғы корпусына орнатпас бұрын оның сыртын құрғатып сүртуді ұмытпаңыз. Ішкі камераның қабырғаларын және спиральды қыздырғыш элементті ылғалдандырылған (дымқыл емес!) губкамен немесе шүберекпен тазалауға болады.

Құрылғыны тазалау кезінде өрескел шүберектерді, губкаларды немесе абразивті пасталарды ҚОЛДАНБАҢЫЗ. Сондай-ақ, кез келген химиялық агрессивті немесе тағаммен жанасатын заттармен пайдалану ұсынылмайтын басқа заттарды пайдалануға жол берілмейді.

Құрылғы корпусын суға батырмаңыз немесе ағын

судың астына қоймаңыз! Кіріктірілген желдеткішке ылғалдың түсуіне жол бермеңіз.

Сақтау және тасымалдау

Құрылғыны сақтау немесе қайта пайдалану алдында оның барлық бөліктерін тазалаңыз. Құрылғыны жылыту құрылғылары мен тікелей күн сәулесінен алыс, құрғақ, желдетілетін жерде сақтаңыз. Тасымалдау және сақтау кезінде құрылғыны зақымдауы және/немесе қаптаманың тұтастығын бұзуы мүмкін механикалық әсерлерге ұшыратуға тыйым салынады. Құрылғының қаптамасын судан және басқа сұйықтықтардан алыс ұстаңыз.

IV. ҚЫЗМЕТ КӨРСЕТУ ОРТАЛЫҒЫНА ҚОҢЫРАУ АЛДЫНДА



Мәселе шешілмесе, уәкілетті қызмет көрсету орталығына хабарласыңыз.

| Бұзылыс | Ықтимал себеп | Емдеу |
|---|--|--|
| Дисплей жанбайды, жылыту жоқ | Қуат сымы электр розеткасына қосылмаған | Құрылғының қуат сымын электр розеткасына қосыңыз |
| | Электр розеткасында кернеу жоқ | Құрылғыны жұмыс істейтін электр розеткасына қосыңыз |
| | Тостаған құрылғы корпусына мықтап орнатылмаған | Тостағанның дұрыс орнатылғанына көз жеткізіңіз, тостағанды құрылғы корпусына сырт еткенше салыңыз |
| Операция кезінде біртүрлі иіс пайда болды | Құрылғы қызып кетті | Құрылғының үздіксіз жұмыс істеу уақытын қысқартыңыз. Бастаулар арасындағы аралықтарды көбейтіңіз |
| | Құрылғы жаңа, иіс қорғаныс жабынынан шығады | Құрылғыны мұқият тазалаңыз («Құрылғы күтімі» бөлімін қараңыз). Бірнеше қолданғаннан кейін иіс жоғалады |

V. КЕПІЛДІК

Кепілдік талоны қолдану нұсқаулығының соңында орналасқан!

Осы бұйымға сатып алынған сәттен 12 ай мерзіміне кепілдік беріледі. Өндіруші кепілдік кезеңі ішінде жөндеу, бөлшектерді ауыстыру немесе бүкіл бұйымды ауыстыру жолымен кез келген зауыттық ақауларды жоюға міндеттенеді. Кепілдік тек сатып алу күні түпнұсқалық кепілдік талонында дүкен мөрімен және сатушы қолымен расталған жағдайда ғана күшіне енеді. Осы кепілдік тек бұйым пайдалану бойынша нұсқаулыққа сәйкес қолданылған, жөнделмеген, бұзылмаған және онымен дұрыс жұмыс істемеу нәтижесінде зақымданбаған, сонымен қатар бұйымның толық жинағы сақталған жағдайда танылады. Осы кепілдік бұйымның табиғи тозуына және шығын материалдарына таралмайды (сүзгілер және т. б.). Бұйымның қызмет мерзімі мен кепілдік міндеттемелердің жарамдылық мерзімі өндірілген кезден бастап немесе бұйым жасалған кезден бастап есептеледі (егер сатылған күнін анықтау мүмкін болмаса). Аспаптың өндірілген кезі бұйым корпусындағы сәйкестендіру жапсырмасында орналасқан сериялық нөмірден табуға болады. Сериялық нөмір 13 белгіден тұрады. 6-ші және 7-шы белгілер айды, 8-ші — құрылғы шыққан жылды білдіреді.

| | | | | | | | | | | | | |
|---|---|---|---|---|---|---|---|---|---|---|---|---|
| 0 | 0 | 0 | 0 | 0 | 1 | 1 | 2 | 3 | 3 | 3 | 3 | 3 |
|---|---|---|---|---|---|---|---|---|---|---|---|---|

1 – өндірілген ай (01 – қаңтар, 02 – ақпан... 12 – желтоқсан),
2 - шығарылған жылы (1 - 2021, 2 - 2022... 0 - 2030),
3—үлгінің сериялық нөмірі.

Өндіруші белгілеген құрылғының қызмет ету мерзімі өнім осы нұсқаулыққа, қолданыстағы техникалық стандарттарға сәйкес және кепілдік қызмет көрсету шарттарына сәйкес пайдаланылған жағдайда сатып алынған күннен бастап 3 жылды құрайды.

КЕПІЛДІК ҚЫЗМЕТ КӨРСЕТУДІҢ ШАРТТАРЫ

Осы бағдарлама тауар сатылған күннен 12 ай ішінде кепілдік міндеттемелерді қамтиды немесе өндірілген кезден есептеледі (егер сату күнін анықтау мүмкін болмаса). Аспаптың өндірілген кезі бұйым корпусындағы сәйкестендіру жапсырмасында орналасқан сериялық нөмірден табуға болады. Сериялық нөмір 13 белгіден тұрады. 6-ші және 7-шы белгілер айды, 8-ші – құрылғы шыққан жылды білдіреді. Тек клиент кепілдік қызмет көрсету шарттарын ұстанғанда ғана мерзімдер қолданылады. Осы кепілдік өнеркәсіптік және/немесе коммерциялық мақсатта пайдаланылатын бұйымдарға таралмайды. Сату кезінде сатушы кепілдік талонын дұрыс толтыруын, аппараттың сериялық

нөмерін, сату мерзімін көрсетуін, мөр басуын, сонымен қатар қол қоюын қадағалаңыз. Өнімді, жиынтықтылығын, технакалық жағдайын тексеріңіз, кепілдік шарттарымен танысып, қол қойыңыз.

Кепілдік талонында көрсетілген деректерге өзгеріс енгізуге, өшіруге немесе қайтадан жазуға болмайды. Кепілдік келесіден туындаған зақымдары бар бұйымдарға таралмайды:

- дұрыс пайдаланбау, ұқыпсыз қолдану, дұрыс қоспау, ілеспе нұсқаулықты ұстанбау;
- дұрыс пайдаланбау, ұқыпсыз қолдану немесе жазатайым оқиға себебінен туындаған механикалық, жылулық және басқа зақымдардан;
- тазалап және ауыстырып тұруды талап ететін сүзгілерді, шаң жинағыштарды және басқа бөліктер мен аксессуарларды уақытында тазаламаудан;
- ішіне бөгде зат, сұйықтық, жәндіктер, кеміргіштер және т.б. түсуінен;
- электр бауы зақымдануынан;
- осы бұйымды пайдалану ережелерінде көрсетілгенінен басқа кернеумен немесе қоректендіретін желінің стандартты параметрлеріне сәйкес келмейтін желіге қосудан;
- бұйым құрылымы өзгерістерін туындақан біліксіз жөндеуден және басқа ара-

ласудан;

- тойтарылмас күш әсерінен (өрт, тасқын, найзағай және басқа);
- бұйымның ыстыққа төзімді емес бөліктеріне жоғары сыртқы температураның әсерінен;
- сериялық нөмірі өзгертілген, жойылған немесе анық басылмаған.

Кепілдік нақты тозу мерзімі бар тораптар, механизмдер мен аксессуарларға (шаң сорғыш щеткалары, мультипісіргіштердің металл табақтары мен күйікке қарсы жабындылары бар пісіруге арналған қалыптар, шырын сыққыштардың торпышақтары, пышақтар, қаптаршаң жинағыштар, ауыстырылатын сүзгілер, сусабындар, сұйықтықтар және т.б.), сонымен қатар аккумуляторлық қоректену көздеріне және қоректену батареяларына таралмайды. Пайдалану бойынша нұсқаулыққа сәйкес кепілдіктің әрекетіне аспапқа кезеңді қызмет көрсету бойынша жұмыстар жатпайды.

Сіздің аймақта сервистік орталықтардың бары туралы ақпаратты сондай-ақ www.redsolution.com сайтынан нақтылауға болады. Қазақстан Республикасында пайдаланушы қолдау қызметі: тел. +7 777 747 40 44 (Қазақстан Республика бойынша телефон соғу тегін).



Орам, пайдаланушы нұсқаулығы, сондай-ақ құралдың өзін қалдықтарды қайта өңдеу бойынша жергілікті бағдарламаға сәйкес утилизациялау керек. Мұндай бұйымдарды қарапайым тұрмыстық қоқыспен бірге лақтырмаңыз.

ГАРАНТИЙНЫЙ ТАЛОН

Заполняется фирмой-продавцом / Сатушы фирма толтырады

Дата продажи / Сатылған күні

Серийный номер / Сериялық нөмір

Фирма продавец / Сатушы фирма

Подпись продавца / Сатушының қолы

Печать фирмы-продавца /
Сатушы фирманың мөрі

Изделие надлежащего качества, укомплектовано, технически исправно, претензий не имею. С условиями гарантии ознакомлен.
Бұйымның сапасы жарамды, жинақталған, техникалық жөн, шағымым жоқ, Кепілдік шарттарымен таныстым.

Подпись покупателя /
Сатып алушының қолы

УСЛОВИЯ ГАРАНТИЙНОГО ОБСЛУЖИВАНИЯ

При продаже проследите, чтобы продавец правильно заполнил гарантийный талон, указал серийный номер изделия, дату продажи, поставил свою подпись и печать. Проверьте комплектность и техническое состояние изделия, ознакомьтесь с условиями гарантии и поставьте свою подпись. Не допускается вносить изменения, стирать или переписывать данные, указанные в гарантийном талоне.

Информацию о наличии сервисных центров в вашем регионе можно уточнить на сайте www.redsolution.com.ru. Служба поддержки пользователей в России: тел. 8 (800) 511-86-19 (звонок по России бесплатный).

Адрес организации, уполномоченной на принятие претензий от покупателей и производящей ремонт и техническое обслуживание изделия (ООО «РЭД»): 108810, г. Москва, вн. тер. г. муниципальный округ Внуково, п. Совхоза Крёкшино, ул. Озерная, д. 5, стр.1, помещ. 22.

Если вы недовольны качеством сервисного обслуживания (установленные требованиями Закона о защите прав потребителей сроки на устранение неисправностей по гарантии превышены, отсутствуют запасные части, некачественно выполнен ремонт и т. д.), обращайтесь в головной сервис-центр по телефону 8 (800) 511-86-19 или заполните форму на официальном сайте www.redsolution.com.ru. Благодаря обратной связи мы исправим возникающие недочеты, чтобы сервис был качественным, своевременным и удобным. Спасибо за вашу помощь.



www.redsolution.com
Сделано в Китае
W265-RED-UM-5