

RED SOLUTION

Пылесос контейнерный **C330**

**Руководство
по эксплуатации**

Гарантийный талон





©RED SOLUTION®. Все права защищены. 2026

Воспроизведение, передача, распространение, перевод или другая переработка данного документа или любой его части без предварительного письменного разрешения правообладателя запрещены.

СОДЕРЖАНИЕ

МЕРЫ БЕЗОПАСНОСТИ.....	5
Технические характеристики	6
Комплектация.....	6
Устройство прибора.....	6
I. ПЕРЕД НАЧАЛОМ ИСПОЛЬЗОВАНИЯ.....	8
II. ЭКСПЛУАТАЦИЯ ПРИБОРА.....	8
III. УХОД ЗА ПРИБОРОМ.....	9
Хранение и транспортировка.....	9
IV. ПЕРЕД ОБРАЩЕНИЕМ В СЕРВИС-ЦЕНТР	10
V. ГАРАНТИЙНЫЕ ОБЯЗАТЕЛЬСТВА.....	10
Гарантийный талон.....	19

RUS

Русский язык.....5

KAZ

Казахский язык.....11

УВАЖАЕМЫЙ ПОКУПАТЕЛЬ!

Благодарим вас за то, что отдали предпочтение бытовой технике RED SOLUTION. Надеемся, что вам понравится продукция компании и вы будете выбирать нас и в будущем.

Внимательно прочитайте руководство по эксплуатации и сохраните его в качестве справочника. Правильное использование прибора значительно продлит срок его службы.

Актуальную версию руководства смотрите на нашем сайте www.redsolution.com.cn на странице соответствующего продукта. Версия, опубликованная на сайте, считается приоритетной.

Хотите узнать больше? Посетите наш сайт www.redsolution.com.cn. Здесь вы найдете актуальную информацию о технике RED SOLUTION и ожидаемых новинках, сможете получить консультацию онлайн, а также заказать продукцию RED SOLUTION и аксессуары к ней.

Служба поддержки пользователей RED SOLUTION в России: 8-800-511-86-19.

Изготовитель: Нинбо Хайдзи Электрик Эплайэнс Ко., Лтд.
Адрес: N.1-9, ВанГонгЧи Род, Сяодонг Индустриальная Зона, Юяо, Нинбо, Китай.

Импортер в Российской Федерации: ООО «РЭД».
108810, г. Москва, вн. тер. г. муниципальный округ Внуково, п. Совхоза Крёкшино, ул. Озерная, д. 5, стр.1, помещ. 22. ИНН: 7713491474.

МЕРЫ БЕЗОПАСНОСТИ

Прежде чем использовать прибор, внимательно прочтите руководство по эксплуатации и сохраните его для справки. Правильное использование прибора значительно продлит срок его службы.

Актуальную версию руководства по эксплуатации см. на нашем сайте www.redsolution.com на странице соответствующего продукта. Версия, опубликованная на сайте, считается приоритетной.

Меры безопасности и инструкции, содержащиеся в данном руководстве, не охватывают все возможные ситуации, которые могут возникнуть в процессе эксплуатации прибора. При работе с устройством пользователь должен руководствоваться здравым смыслом, быть осторожным и внимательным.

- Производитель не несёт ответственности за повреждения, вызванные несоответствием требований по технике безопасности и правил эксплуатации изделия.
- Данный электроприбор предназначен для использования в бытовых условиях и может применяться в квартирах, загородных домах или в других подобных непромышленных условиях. Промышленное или любое другое нецелевое использование устройства нарушает условия надлежащей эксплуатации изделия. В этом случае производитель не несёт ответственности за возможные последствия.
- Перед подключением устройства к электросети проверьте, совпадает ли её напряжение с номинальным напряжением питания прибора (см. технические характеристики или заводскую табличку изделия).
- Используйте удлинитель, рассчитанный на потребляемую мощность прибора. Несовпадение параметров может привести к короткому замыканию или возгоранию кабеля.
- Прибор не должен оставаться без присмотра, пока он присоединён к сети электропитания.
- Выключайте прибор из розетки после использования, а также во время его очистки или перемещения. Извлекайте электрошнур сухими руками, удерживая его за штепсель, а не за провод.
- Не переносите прибор, удерживая его за кабель или шланг. Не закрывайте дверь при наличии кабеля или шланга в дверном проёме. Не протаскивайте шнур электропитания в дверных проёмах или вблизи источников тепла. Следите за тем, чтобы электрошнур не перекручивался и не перегибался, не соприкасался с острыми предметами, углами и кромками мебели.

! ПОМНИТЕ: Случайно повредив кабель электропитания, можно вызвать неполадки, которые не соответствуют условиям гарантии, а также получить удар током. При повреждении шнура питания его замену, во избежание опасности, должен производить изготовитель, сервисная служба или аналогичный квалифицированный персонал.

- Перед очисткой прибора убедитесь, что он отключён от электросети и полностью остыл. Строго следуйте инструкциям по очистке прибора.

- Не допускайте попадания посторонних предметов в моторный отсек прибора. Не закрывайте всасывающие отверстия. Блокировка всасывания воздуха может привести к повреждению двигателя.

! ЗАПРЕЩАЕТСЯ погружать корпус прибора в воду или помещать его под струю воды!

Запрещена эксплуатация прибора в следующих случаях:

1. В помещениях с повышенной влажностью. Существует опасность короткого замыкания, выхода из строя двигателя.
 2. На открытом воздухе — попадание влаги или посторонних предметов внутрь корпуса устройства может привести к его серьёзным повреждениям.
 3. Вблизи токсичных и легко воспламеняющихся веществ, в помещениях с высокой концентрацией паров горючих веществ (краски, растворителя и т. п.) или горючей пыли. Существует опасность взрыва или пожара.
- Запрещено подносить всасывающую насадку к любым участкам тела или одежды. Неосторожное обращение может привести к серьёзным травмам.
 - Запрещено всасывать раскаленную или остывшую золу, угли, а также непогашенные окурки от сигарет, тлеющий или горячий мусор. Засорение может привести к возгоранию.
 - Запрещено всасывать любые жидкости, а также убирать влажные поверхности — мокрые полы или ковры. Попадание влаги внутрь может привести к серьёзной поломке пылесоса.
 - Запрещено всасывать порошки для заправки картриджей (тонеров) копировальных аппаратов и принтеров, муку и другие мелкодисперсные сыпучие вещества, а также строительную пыль, частицы штукатурки, гипса, бетона или цемента. Существует опасность засорения фильтров или повреждения двигателя.
 - Запрещено всасывать острые предметы: гвозди, битое стекло и т. п. Возможно повреждение пылесборника и фильтров.
 - Запрещается эксплуатировать прибор с видимыми повреждениями на корпусе или шнуре электропитания, после падения или при возникновении неполадок в работе. При возникновении любых неисправностей отключите прибор от электросети и обратитесь в сервисный центр.
 - Прибор не предназначен для использования лицами (включая детей) с пониженными физическими, психическими или умственными способностями или при отсутствии у них опыта или знаний, если они не находятся под контролем или не проинструктированы об использовании данного прибора лицом, ответственным за их безопасность. Дети должны находиться под присмотром, чтобы не допустить игры с прибором.
 - Запрещено самостоятельно ремонтировать прибор или вносить изменения в его конструкцию. Ремонт прибора должен производиться исключительно специалистом авторизованного сервис-центра. Непрофессионально выполненная работа может привести к поломке прибора, травмам и повреждению имущества.

! ВНИМАНИЕ! Запрещено использование прибора при любых неисправностях.

Технические характеристики

Модель.....	C330
Напряжение	220–240 В~, 50/60 Гц
Мощность двигателя	2000 Вт
Защита от поражения электротоком.....	класс II
Мощность всасывания	26 кПа
Защита от перегрева	есть
Объем пылесборника.....	3 л
Материал корпуса	пластик
Тип управления.....	механический
Выпускной фильтр	HEPA
Фильтр двигателя	HEPA
Регулировка мощности всасывания	есть
Автоматическая смотка электрошнур	есть
Радиус действия.....	9,4 м
Горизонтальная парковка	есть
Уровень шума	80 дБ
Габаритные размеры (Ш × В × Г).....	270x265x430 мм
Вес нетто	5,8 кг
Длина шнура питания	7 м

Комплектация

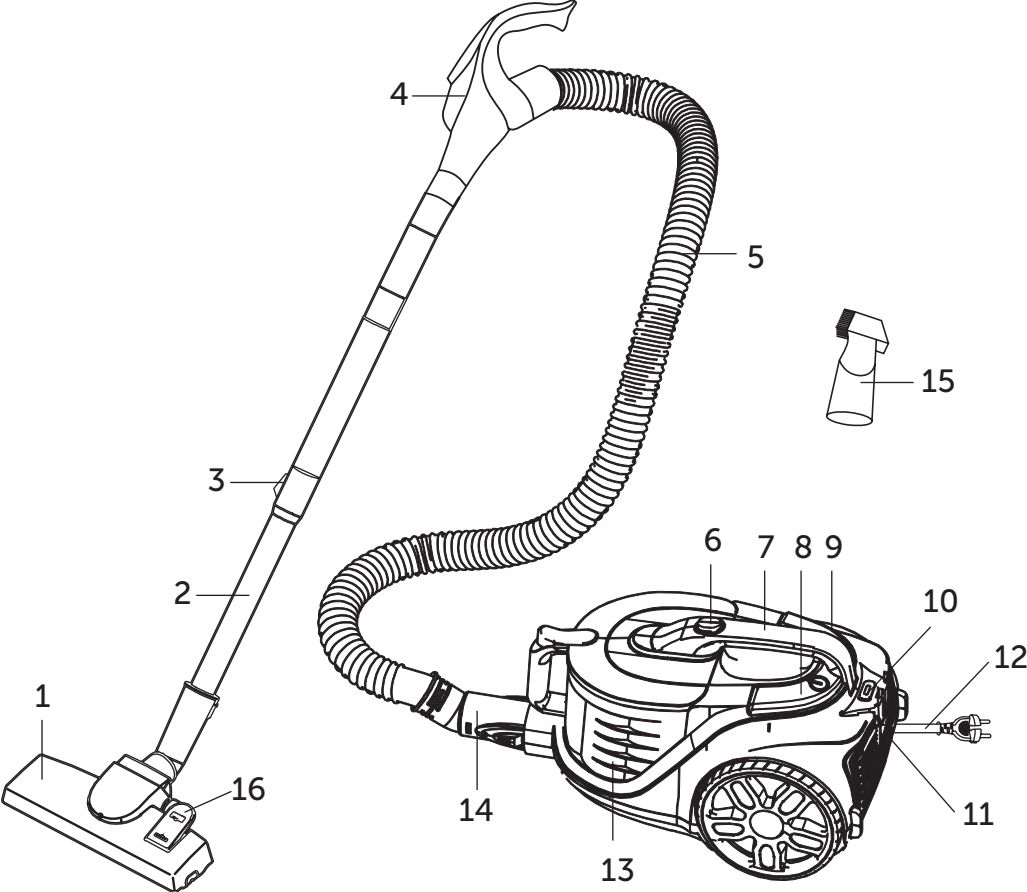
Пылесос.....	1 шт.
Гофрированный шланг	1 шт.
Телескопическая трубка	1 шт.
Щётка «пол/ковёр».....	1 шт.
Насадка «2 в 1».....	1 шт.
Руководство по эксплуатации и гарантийный талон	1 шт.

Устройство прибора

1. Щётка для пола
2. Телескопическая трубка
3. Кнопка регулировки длины трубки
4. Рукоятка
5. Шланг
6. Кнопка снятия пылесборника
7. Ручка корпуса
8. Кнопка включения прибора
9. Кнопка втягивания шнура питания
10. Регулятор мощности
11. Кнопка снятия фильтра двигателя
12. Шнур электропитания
13. Пылесборник
14. Кнопки отсоединения шланга
15. Насадка «2 в 1»
16. Кнопка выбора типа напольного покрытия



Производитель, постоянно совершенствуя свою продукцию, имеет право вносить изменения в конструкцию, комплектацию и технические характеристики изделий без дополнительного уведомления об этом. В технических характеристиках допускается погрешность $\pm 10\%$.



I. ПЕРЕД НАЧАЛОМ ИСПОЛЬЗОВАНИЯ

Аккуратно достаньте изделие и его комплектующие из коробки. Удалите все упаковочные материалы и рекламные наклейки.

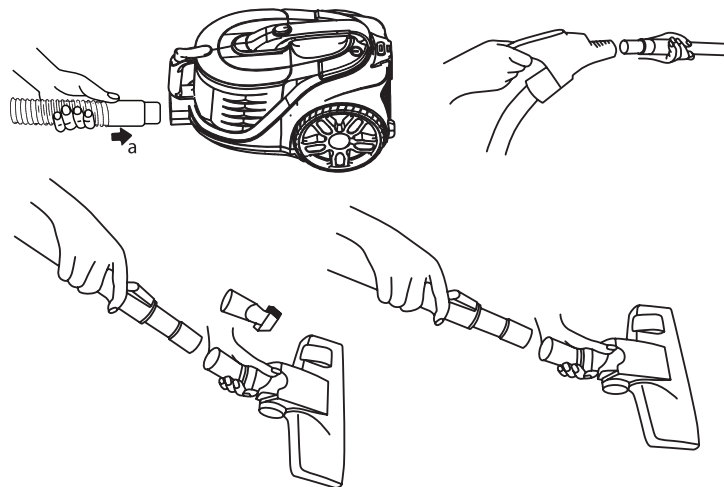
i Обязательно сохраните на месте предупреждающие наклейки, наклейки-указатели (при наличии) и табличку с серийным номером изделия на его корпусе!

После транспортировки или хранения при низких температурах выдержите прибор при комнатной температуре не менее 2 часов перед включением.

Корпус прибора протрите влажной тканью и просушите. Во избежание постороннего запаха при первом использовании прибора очистите его.

Пылесосом можно пользоваться только в собранном виде. Перед использованием убедитесь в том, что внешние и видимые внутренние части прибора не имеют повреждений, сколов и других дефектов.

Убедитесь в правильности установки всех компонентов и фильтров прибора.



II. ЭКСПЛУАТАЦИЯ ПРИБОРА

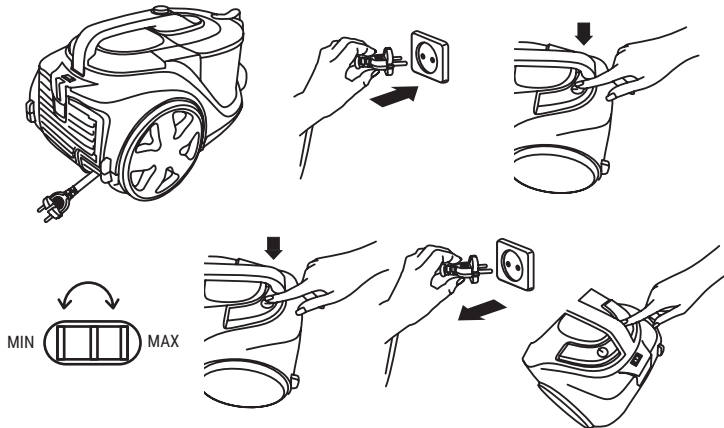
В комплект поставки прибора входят 3 насадки:

- телескопическая трубка регулируемой длины позволяет убираться в комфортном положении, не напрягая спину;
- универсальная щетка «пол/ковёр» подходит для очистки полов с гладким покрытием или коврового покрытия с коротким ворсом;
- насадка «2 в 1» подходит для очистки труднодоступных мест, а также мягкой мебели.

Порядок сборки прибора.

Приступая к сборке пылесоса, убедитесь, что он отключен от электросети.

Порядок использования прибора.



Во избежание выхода из строя механизма сматывания электрошнура не вытягивайте его из корпуса дальше красной отметки.

Во время работы пылесоса мощность всасывания можно изменять регулятором на корпусе прибора.

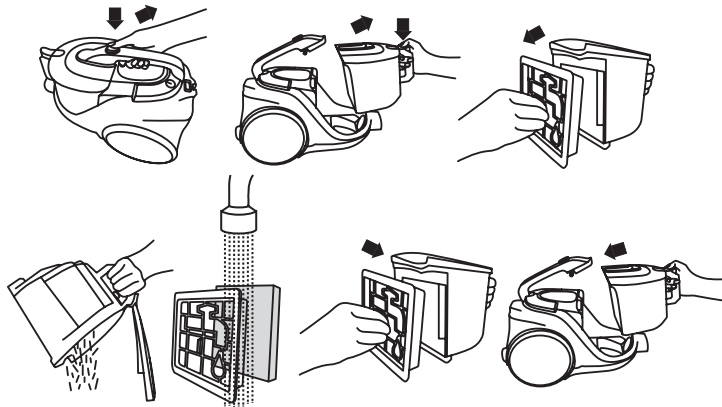
III . УХОД ЗА ПРИБОРОМ

Прежде чем приступить к очистке прибора, убедитесь, что он отключен от электросети.

Протирайте корпус прибора, шланг и телескопическую трубку мягкой тканью.

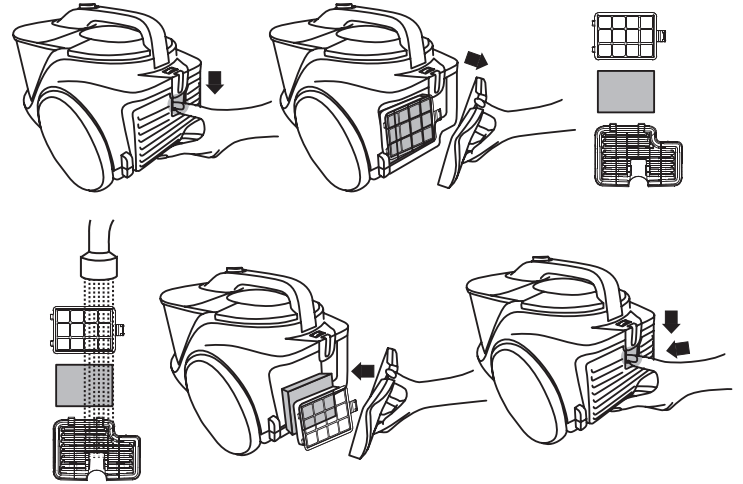
! ЗАПРЕЩАЕТСЯ помещать моторный блок, штепсель и шнур электропитания под струю воды или погружать их в воду, а также использовать для очистки прибора любые химически агрессивные или абразивные вещества.

Порядок очистки пылесборника и моторного фильтра.



Полностью просушите перед повторным использованием.

Порядок очистки и замены выпускного HEPA-фильтра.



Моторный фильтр очищайте не реже одного раза в месяц, очищайте пылесборник по мере заполнения. Периодически промывайте выпускной HEPA-фильтр под струей воды, полностью просушите перед повторным использованием.

Насадки протирайте влажной мягкой тканью или промывайте под струей воды, полностью просушите. Убедитесь в правильности установки всех элементов, прежде чем возобновлять использование пылесоса.

Хранение и транспортировка

Перед хранением и повторной эксплуатацией очистите и полностью просушите все части прибора. Храните прибор в сухом вентилируемом месте вдали от нагревательных приборов и попадания прямых солнечных лучей. Для удобства хранения на корпусе пылесоса предусмотрены специальные крепления для универсальной щетки.

При транспортировке и хранении запрещается подвергать прибор

механическим воздействиям, которые могут привести к повреждению прибора и/или нарушению целостности упаковки.

Необходимо беречь упаковку прибора от попадания воды и других жидкостей.

IV. ПЕРЕД ОБРАЩЕНИЕМ В СЕРВИС-ЦЕНТР

Неисправность	Возможные причины	Способ устранения
Прибор не включается	Прибор не подключен к электросети	Подключите прибор к электросети
	Неисправна электрическая розетка	Включите прибор в исправную розетку
Прибор самопроизвольно отключился	Переполен пылесборник	Очистите пылесборник
	Засорены фильтры	Проведите очистку/замену фильтров
	Сработала защита двигателя от перегрева	Отключите прибор от электросети и не используйте до полного остывания
Прибор издает сильный шум	Частично засорены насадка, шланг или трубка	Удалите засоры

i В случае если неисправность устранить не удалось, обратитесь в авторизованный сервисный центр.

V. ГАРАНТИЙНЫЕ ОБЯЗАТЕЛЬСТВА

На данное изделие предоставляется гарантия сроком на 12 месяцев с момента его приобретения или с даты изготовления изделия (если дату продажи определить невозможно). В течение гарантийного периода изготовитель обязуется устранить путем ремонта, замены деталей или замены всего изделия любые заводские дефекты. Гарантия вступает в силу только в том случае, если дата покупки подтверждена печатью магазина и подписью продавца на оригинальном гарантийном талоне. Настоящая гарантия признаётся лишь в том случае, если изделие применялось в соответствии с руководством по эксплуатации, не ремонтировалось, не разбиралось и не было повреждено в результате неправильного обращения с ним, а также сохранена полная комплектность изделия. Данная гарантия не распространяется на естественный износ изделия. Настоящая гарантия не распространяется на изделия, используемые в промышленных и/или коммерческих целях.

Гарантия не распространяется на изделия с повреждениями, вызванными:

- неправильной эксплуатацией, небрежным обращением, неправильным подключением, несоблюдением прилагаемого руководства;
 - механическими, тепловыми и иными повреждениями, возникшими по причине неправильной эксплуатации, небрежного отношения или несчастного случая;
 - несвоевременной очисткой фильтров, пылесборников и других частей и аксессуаров, требующих периодической очистки и замены;
 - попаданием внутрь посторонних предметов, жидкостей, насекомых, грызунов и т. д.;
 - повреждением электрических шнуров;
 - подключением в сеть с напряжением, отличным от указанного в правилах эксплуатации на изделие, или если параметры питающей сети не соответствуют стандартным;
 - неквалифицированным ремонтом и другими вмешательствами, повлиявшими на изменение конструкции изделия;
 - изменением или удалением серийного номера, или если серийный номер неразборчиво напечатан.
- Гарантия не распространяется на узлы, механизмы и аксессуары, имеющие срок естественного износа (щетки для пылесосов, металлические чаши мультиварок и формы для выпекания с антипригарным покрытием, сетка-нож для соковыжималок, ножи, мешки-пылесборники, сменные фильтры, шампунь, жидкости и т. д.), а также на аккумуляторы

и батареи питания. В соответствии с руководством по эксплуатации под действие гарантии не подпадают работы по периодическому обслуживанию изделия.

Срок службы изделия и срок действия гарантийных обязательств на него исчисляются со дня продажи или с даты изготовления изделия (в случае, если дату продажи определить невозможно).

Дату изготовления прибора можно найти в серийном номере, расположенном на идентификационной наклейке на корпусе изделия. Серийный номер состоит из 13 знаков. 6-й и 7-й знаки обозначают месяц, 8-й — год выпуска устройства.

0	0	0	0	0	1	1	2	3	3	3	3	3
---	---	---	---	---	---	---	---	---	---	---	---	---

1 — месяц производства (01 — январь, 02 — февраль... 12 — декабрь),
2 — год производства (1 — 2021 г., 2 — 2022 г.... 0 — 2030 г.),
3 — серийный номер модели.

Установленный производителем срок службы прибора составляет 3 года со дня его приобретения при условии, что эксплуатация изделия производится в соответствии с данным руководством, применимыми техническими стандартами и при соблюдении условий гарантийного обслуживания.



Упаковку, руководство пользователя, а также сам прибор необходимо утилизировать в соответствии с местной программой по переработке отходов. После окончания срока службы не выбрасывайте прибор вместе с бытовыми отходами. Передайте его в специализированный пункт для дальнейшей утилизации. Проявите заботу об окружающей среде. Отходы, образующиеся при утилизации изделий, подлежат обязательному сбору с последующей утилизацией в установленном порядке и в соответствии с действующими требованиями и нормами отраслевой нормативной документации, в том числе в соответствии с СанПиН 2.1.7.1322-03 «Гигиенические требования к размещению и обезвреживанию отходов производства и потребления».

САҚТАНУ ШАРАЛАРЫ

Бұл құрылғыны қолданар алдында нұсқаулықты мұқият оқып шығыңыз және оны анықтамалық ретінде сақтаңыз. Құрылғыны дұрыс пайдалану оның қызмет ету мерзімін айтарлықтай ұзартады.

Бұл нұсқаулықтағы қауіпсіздік шаралары мен нұсқаулар құралды қолдану кезінде туындауы мүмкін барлық жағдайларды қамтымайды. Бұл құрылғымен жұмыс кезінде қолданушы ақылға сүйеніп, абай әрі мұқият болуы тиіс.

- Өндіруші бұйымға арналған қауіпсіздік талаптары мен пайдалану нұсқауларын орындамау салдарынан болған зақым үшін жауапты емес.
- Бұл электр құрылғысы тұрмыстық пайдалануға арналған және оны пәтерлерде, саяжайларда немесе басқа да осыған ұқсас өндірістік емес жағдайларда пайдалануға болады. Құрылғыны өнеркәсіптік немесе кез келген басқа мақсатсыз пайдалану өнімнің дұрыс жұмыс істеу шарттарын бұзады. Бұл жағдайда өндіруші ықтимал салдарлар үшін жауап бермейді.
- Құрылғыны қуат көзіне қоспас бұрын оның кернеуі құрылғының номиналды қуат кернеуіне сәйкес келетінін тексеріңіз (техникалық сипаттамаларды немесе өнім тақтайшасын қараңыз).
- Құрылғының тұтынылатын қуатына есептелген ұзартқыш сымды пайдаланыңыз. Сәйкес келмейтін параметрлер кабельде қысқа тұйықталуға немесе өртке әкелуі мүмкін.
- Құрылғы ток көзіне қосылған кезде оны қараусыз қалдыруға болмайды.
- Құралды пайдаланғаннан кейін және оны тазалағанда немесе жылжитқанда электр желісінен ажыратыңыз. Электр бауын сымынан емес, штепселінен ұстап тұрып, құрғақ қолмен шығарыңыз.
- Құрылғыны кабельден немесе түтіктен ұстап алып жүрмеңіз. Есік ойығында кабель немесе шланг болса, есікті жаппаңыз. Қуат сымын есік саңылаулары арқылы немесе жылу көздерінің жанынан өткізбеңіз. Электр бауының бұралмағанын және иілмегенін, үшкір заттарға, бұрыштар мен жиһазға тимегенін қадағалаңыз.

! ЕСТЕ БОЛЫҢЫЗ: Қуат кабелін кездейсоқ зақымдау кепілдікке жатпайтын ақауларды тудыруы және электр тогының соғуына әкелуі мүмкін. Қуат сымы зақымдалған болса, қауіпті болдырмау үшін оны өндіруші, қызмет көрсету бөлімі немесе соған ұқсас білікті мамандар ауыстыруы керек.

• Құрылғыны тазалау алдында оның электр желісінен ажыратылғанына және толық суығанына көз жеткізіңіз. Құралды тазалау бойынша нұсқа-

уларды қатаң орындаңыз.

• Құрылғының қозғалтқыш бөлігіне бөгде заттардың түсуіне жол бермеңіз. Сору саңылауларын жауып тастамаңыз. Ауа қабылдаудың бітелуі қозғалтқыштың бұзылуына әкелуі мүмкін.

Құрылғы корпусын суға батырмаңыз немесе оны ағын судың астына қоймаңыз!

Құрылғыны келесі жағдайларда пайдалануға тыйым салынады:

1. Ылғалдылығы жоғары бөлмелерде. Қысқа тұйықталу және қозғалтқыштың істен шығу қаупі бар.

2. Сыртта — құрылғыға кірген ылғал немесе бөгде заттар елеулі зақым келтіруі мүмкін.

3. Улы және жанғыш заттардың жанында, жанғыш булардың (бою, еріткіш және т.б.) жоғары концентрациясы немесе тұтанғыш шаңы бар бөлмелерде. Жарылыс немесе өрт қаупі бар.

• Сорғыш саптаманы дененің немесе киімнің кез келген бөлігіне жақындатпаңыз. Абайсыз қолдану ауыр жарақатқа әкелуі мүмкін.

• Ыстық немесе салқындатылған күлді, көмірді, сондай-ақ сөндірілмеген темекі тұқылын, тұтанған немесе жанып тұрған қоқысты соруға тыйым салынады. Кептелу өртке әкелуі мүмкін.

• Ешбір сұйықтықты сормаңыз немесе дымқыл еден немесе кілем сияқты дымқыл беттерді тазаламаңыз. Ылғал ішке кірсе, шаңсорғышқа елеулі зақым келтіруі мүмкін.

• Көшірме машиналары мен принтерлердің картридждерін (тонерлерін) толтыруға арналған ұнтақтарды, ұнды және басқа да ұсақ түйіршікті заттарды, сондай-ақ құрылыс шаңын, гипс, сылақ, бетон немесе цемент бөлшектерін соруға тыйым салынады. Сүзгі бітеліп қалу немесе қозғалтқыштың зақымдалу қаупі бар.

• Өткір заттарды сормаңыз: тырнақтарды, шыны сынықтарын және т.б. Шаңға арналған контейнер мен сүзгілер зақымдалуы мүмкін.

• Корпус немесе қуат сымында көрінетін зақым болса, ол құлағаннан кейін немесе ақаулық болса, құрылғыны пайдаланбаңыз. Қандай да бір ақаулар орын алса, құрылғыны қуат көзінен ажыратып, қызмет көрсету орталығына хабарласыңыз.

• Бұл құрылғы физикалық, ақыл-ой немесе ақыл-ой қабілеттері төмен немесе тәжірибесі мен білімі жоқ адамдардың (соның ішінде балалар) пайдалануына арналмаған, егер олардың қауіпсіздігіне жауапты тұлғаның қадағалауымен немесе құрылғыны пайдалану туралы нұсқаулығы болмаса. Балалардың құрылғымен ойнауына жол бермеу үшін оларды қадағалау керек.

• Құрылғыны өз бетіңізше жөндеуге немесе оның дизайнына өзгерістер енгізуге тыйым салынады. Құрылғыны жөндеуді тек уәкілетті қызмет көрсету орталығы жүзеге асыруы керек. Кәсіби емес жұмыс құрал-

дың істен шығуына, жарақатқа және мүліктің бұзылуына әкелуі мүмкін.

! НАЗАР АУДАРЫҢЫЗ! Қандай да бір ақаулық орын алған жағдайда құрылғыны пайдалануға тыйым салынады.

Техникалық сипаттама

Үлгі.....	C330
Кернеу.....	220–240 В~, 50/60 Гц
Қозғалтқыш қуаты.....	2000 Вт
Электр тоғымен зақымданудан қорғау.....	II дәреже
Сору күші.....	26 кПа
Қызып кетуден қорғау.....	бар
Шаң контейнерінің көлемі	3 л
Тұрғын үй материалы.....	пластик
Басқару түрі	механикалық
Шығару сүзгісі.....	HEPA
Қозғалтқыш сүзгісі	HEPA
Сору қуатын реттеу	бар
Қуат сымын автоматты түрде айналдыру.....	бар
Әрекет радиусы	9,4 м
Көлденең тұрақ.....	бар
Шу деңгейі	80 дБ
Өлшемдері.....	270x265x430 мм
Таза салмағы	5,8 кг
Қуат сымының ұзындығы	7 м

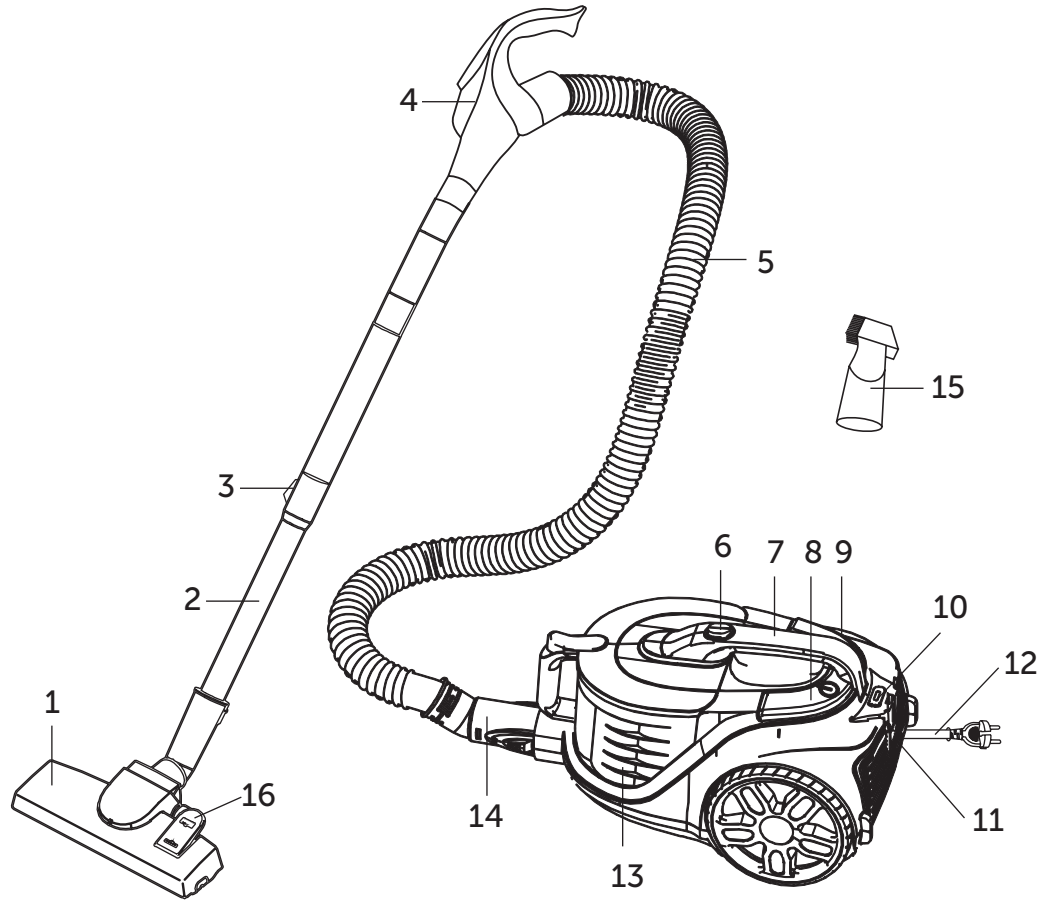
Жинақ

шаңсорғыш	1 дана
Гофрленген шланг	1 дана
Телескопиялық түтік	1 дана
Еден/кілем щеткасы	1 дана
Саптама «2 in 1».....	1 дана
Пайдаланушы нұсқаулығы және кепілдік картасы	1 дана

i Өндіруші өз өнімдерін жақсарту барысында қосымша ескертусіз өнімнің дизайнына, конфигурациясына және техникалық сипаттамаларына өзгерістер енгізуге құқылы. Техникалық сипаттамалар $\pm 10\%$ қателікке жол береді.

Құрылғы құрылымы

1. Еден щеткасы
2. Телескопиялық түтік
3. Түтік ұзындығын реттеу түймесі
4. Рычаг
5. Шланг
6. Шаң дорбасын босату түймесі
7. Істің тұтқасы
8. Құрылғының қуат түймесі
9. Қуат сымының тартқыш түймесі
10. Қуат реттегіші
11. Қозғалтқыш сүзгісін босату түймесі
12. Қуат сымы
13. Шаң жинағыш
14. Түтіктерді босату түймелері
15. Саптама «2 in 1»
16. Еден түрін таңдау түймесі



I. АЛҒАШҚЫ ҚОСАР АЛДЫНДА

Өнімді және оның керек-жарақтарын қораптан абайлап алыңыз. Барлық орауыш материалдар мен жарнамалық жапсырмаларды алып тастаңыз.

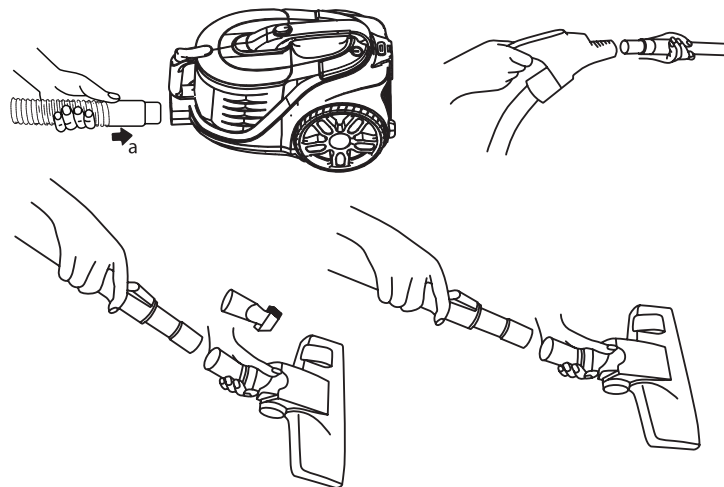
i Өнімнің корпусындағы ескерту жапсырмаларын, индикатор жапсырмаларын (бар болса) және сериялық нөмір тақтайшасын орнында ұстаңыз!

Төмен температурада тасымалдағаннан немесе сақтағаннан кейін құрылғыны қосар алдында оны бөлме температурасында кемінде 2 сағат ұстаңыз.

Құрылғы корпусын дымқыл шүберекпен сүртіп, құрғатыңыз. Бөтен иістерді болдырмау үшін құрылғыны бірінші рет пайдаланған кезде тазалаңыз.

Шаңсорғышты тек жиналған кезде ғана пайдалануға болады. Қолданыр алдында құрылғының сыртқы және көрінетін ішкі бөліктерінде зақым, чиптер және басқа ақаулар жоқ екеніне көз жеткізіңіз.

Құралдың барлық компоненттері мен сүзгілерінің дұрыс орнатылғанын тексеріңіз.



II. АСПАПТЫ ПАЙДАЛАНУ

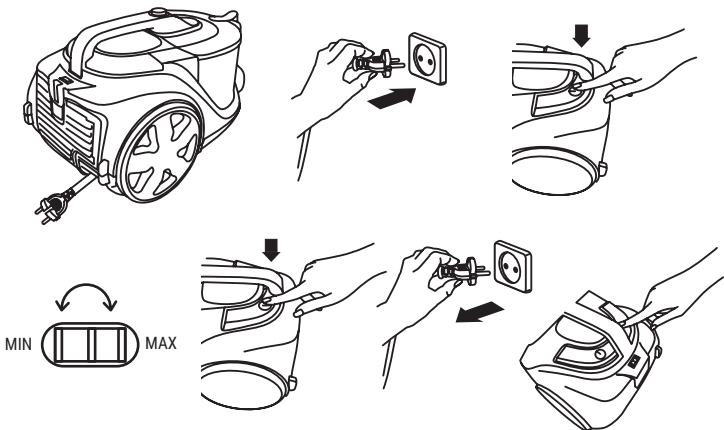
Құрылғы 3 қосымшамен бірге жеткізіледі:

- ұзындығы реттелетін телескопиялық түтік арқаңызды ауыртпастаныңайлы жағдайда тазалауға мүмкіндік береді;
- әмбебап еден/кілем шеткасы тегіс едендерді немесе қысқа қадалы кілемдерді тазалауға жарамды;
- «2 in 1» саптама қол жеткізу қиын жерлерді, сондай-ақ жұмсақ жиһазды тазалауға жарамды.

Құрылғыны құрастыру үшін.

Шаңсорғышты жинай бастағанда оның электр желісінен ажыратылғанына көз жеткізіңіз.

Құралды пайдалану жолын.



Қуат сымын кері орау механизмінің істен шығуын болдырмау үшін оны қызыл белгіден тыс корпустан тартып алмаңыз.

Шаңсорғыш жұмыс істеп тұрған кезде сору қуатын құрылғы корпусындағы реттегіш арқылы өзгертуге болады.

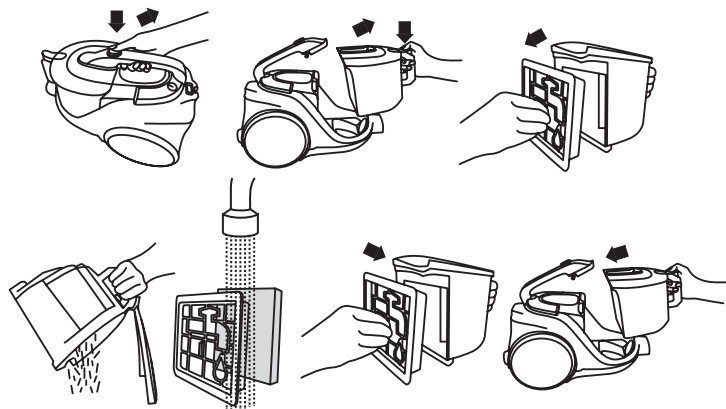
III. АСПАПТЫ КҮТУ

Құралды тазалау алдында оның электр желісінен ажыратылғанына көз жеткізіңіз.

Құрылғы корпусын, шлангты және телескопиялық түтікті жұмсақ шүберекпен сүртіңіз.

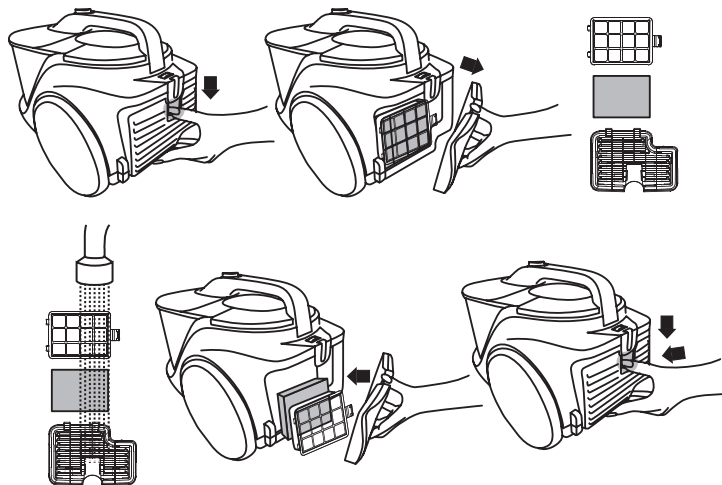
Мотор блогын, ашаны немесе қуат сымын ағынды судың астына қоюға немесе оларды суға салуға БОЛМАЙДЫ, сондай-ақ құралды тазалау үшін кез келген химиялық агрессивті немесе абразивті заттарды пайдаланбаңыз.

Шаң жәшігін және қозғалтқыш сүзгісін тазалау.



Қайта қолданар алдында толығымен құрғатыңыз.

HEPA шығыс сүзгісін тазалау және ауыстыру үшін.



Мотор сүзгісін кемінде айына бір рет тазалаңыз, шаң контейнерін босатыңыз, өйткені ол толып тұр. HEPA шығатын сүзгіні мезгіл-мезгіл ағынды сумен шайып, қайта пайдалану алдында оны толық кептіріңіз.

Қосымшаларды дымқыл жұмсақ шүберекпен сүртіңіз немесе ағынды сумен шайыңыз және толығымен құрғатыңыз. Шаңсорғышты қайта пайдаланбас бұрын барлық бөлшектердің дұрыс орнатылғанын тексеріңіз.

Сақтау және тасымалдау

Сақтау және қайта пайдаланудың алдында құралдың барлық бөліктерін тазалап, түгел құрғатыңыз. Құрылғыны жылыту құрылғылары мен тікелей күн сәулесінен алыс, құрғақ, желдетілетін жерде сақтаңыз. Оңай сақтау үшін шаңсорғыштың корпусында әмбебап шетка үшін арнайы бекіткіштер бар.

Тасымалдау және сақтау кезінде құралдың зақымдануына және/немесе ораманың бүтіндігіне әкелуі мүмкін құралды механикалық әсерлер-

ге ұшарытуға тыйым салынады.

Құралдың орамасын су мен басқа да сұйықтықтардан сақтау қажет.

IV. ҚЫЗМЕТ КӨРСЕТУ ОРТАЛЫҒЫНА ХАБАРЛАС БҰРЫН

Ақау	Ықтимал себеп	Жою тәсілі
Құрылғы қосылмайды	Құрылғы электр желісіне қосылмаған	Құрылғыны электр желісіне қосыңыз
	Электр розеткасында ақау бар	Құрылғыны жұмыс істейтін розеткаға қосыңыз
Құрылғы өздігінен өшіп қалды	Шаң контейнері толы	Шаң жәшігін босатыңыз
	Сүзгілер бітелген	Сүзгілерді тазалау/ауыстыру
	Қозғалтқыштың қызып кетуінен қорғаныс істен шықты	Құрылғыны қуат көзінен ажыратыңыз және ол толығымен суығанша қолданбаңыз.
Құрылғы қатты шу шығарады	Ішінара бітелген саптама, шланг немесе түтік	Бөтелкелерді алып тастаңыз



Егер мәселені шешу мүмкін болмаса, уәкілетті қызмет көрсету орталығына хабарласыңыз.

V. КЕПІЛДІК

Кепілдік талоны қолдану нұсқаулығының соңында орналасқан!

Осы бұйымға сатып алынған сәттен 12 ай мерзіміне кепілдік беріледі. Өндіруші кепілдік кезеңі ішінде жөндеу, бөлшектерді ауыстыру немесе бүкіл бұйымды ауыстыру жолымен кез келген зауыттық ақауларды жоюға міндеттенеді. Кепілдік тек сатып алу күні түпнұсқалық кепілдік талонында дүкен мөрімен және сатушы қолымен расталған жағдайда ғана күшіне енеді. Осы кепілдік тек бұйым пайдалану бойынша нұсқаулыққа сәйкес қолданылған, жөнделмеген, бұзылмаған және онымен дұрыс жұмыс істемеу нәтижесінде зақымданбаған, сонымен қатар бұйымның толық жинағы сақталған жағдайда танылады. Осы кепілдік бұйымның табиғи тозуына және шығын материалдарына таралмайды (сүзгілер және т. б.). Бұйымның қызмет мерзімі мен кепілдік міндеттемелердің жарамдылық мерзімі өндірілген кезден бастап немесе бұйым жасалған кезден бастап есептеледі (егер сатылған күнін анықтау мүмкін болмаса). Аспаптың өндірілген кезі бұйым корпусындағы сәйкестендіру жапсырмасында орналасқан сериялық нөмірден табуға болады. Сериялық нөмір 13 белгіден тұрады. 6-ші және 7-ші белгілер айды, 8-ші — құрылғы шыққан жылды білдіреді.

0	0	0	0	0	1	1	2	3	3	3	3	3
---	---	---	---	---	---	---	---	---	---	---	---	---

1 – өндірілген ай (01 – қаңтар, 02 – ақпан... 12 – желтоқсан),

2 - шығарылған жылы (1 - 2021, 2 - 2022... 0 - 2030),

3—үлгінің сериялық нөмірі.

Өндіруші белгілеген құрылғының қызмет ету мерзімі өнім осы нұсқаулыққа, қолданыстағы техникалық стандарттарға сәйкес және кепілдік қызмет көрсету шарттарына сәйкес пайдаланылған жағдайда сатып алынған күннен бастап 3 жылды құрайды.

КЕПІЛДІК ҚЫЗМЕТ КӨРСЕТУДІҢ ШАРТТАРЫ

Осы бағдарлама тауар сатылған күннен 12 ай ішінде кепілдік міндеттемелерді қамтиды немесе өндірілген кезден есептеледі (егер сату күнін анықтау мүмкін болмаса). Аспаптың өндірілген кезі бұйым корпусындағы сәйкестендіру жапсырмасында орналасқан сериялық нөмірден табуға болады. Сериялық нөмір 13 белгіден тұрады. 6-ші және 7-ші белгілер айды, 8-ші – құрылғы шыққан жылды білдіреді. Тек клиент кепілдік қызмет көрсету шарттарын ұстанғанда ғана мерзімдер қолданылады. Осы кепілдік өнеркәсіптік және/немесе коммерциялық мақсатта пайдаланылатын бұйымдарға таралмайды. Сату кезінде сатушы кепілдік талонын дұрыс толтыруын, аппараттың сериялық нөмірін, сату мерзімін көрсетуін, мөр басуын, сонымен қатар қол қоюын қадағалаңыз. Өнімді, жиынтықтылығын, техникалық жағдайын тексеріңіз, кепілдік шарттарымен танысып, қол қойыңыз.

Кепілдік талонында көрсетілген деректерге өзгеріс енгізуге, өшіруге немесе қайтадан жазуға болмайды. Кепілдік келесіден туындаған зақымдары бар бұйымдарға таралмайды:

- дұрыс пайдаланбау, ұқыпсыз қолдану, дұрыс қоспау, ілеспе нұсқаулықты ұстанбау;
- дұрыс пайдаланбау, ұқыпсыз қолдану немесе жазатайым оқиға себебінен туындаған механикалық, жылулық және басқа зақымдардан;
- тазалап және ауыстырып тұруды талап ететін сүзгілерді, шаң жинағыштарды және басқа бөліктер мен аксессуарларды уақытында тазаламаудан;
- ішіне бөгде зат, сұйықтық, жәндіктер, кеміргіштер және т.б. түсуінен;
- электр бауы зақымдануынан;
- осы бұйымды пайдалану ережелерінде көрсетілгенінен басқа кернеумен немесе қоректендіретін желінің стандартты параметрлеріне сәйкес келмейтін желіге қосудан;
- бұйым құрылымы өзгерістерін туындатқан біліксіз жөндеуден және басқа араласудан;
- тойтарылмас күш әсерінен (өрт, тасқын, найзағай және басқа);
- бұйымның ыстыққа төзімді емес бөліктеріне жоғары сыртқы температураның әсерінен;
- сериялық нөмірі өзгертілген, жойылған немесе анық басылмаған.

Кепілдік нақты тозу мерзімі бар тораптар, механизмдер мен аксессуарларға (шаң сорғыш щеткалары, мультипісіргіштердің металл табақтары мен күйікке қарсы жабындылары бар пісіруге арналған қалыптар, шырын сыққыштардың торпышақтары, пышақтар, қаптаршаң жинағыштар, ауыстырылатын сүзгілер, сусабындар, сұйықтықтар және т.б.), сонымен қатар аккумуляторлық қоректену көздеріне және қоректену батареяларына таралмайды. Пайдалану бойынша нұсқаулыққа сәйкес кепілдіктің әрекетіне аспапқа кезеңді қызмет көрсету бойынша жұмыстар жатпайды.

Сіздің аймақта сервистік орталықтардың бары туралы ақпаратты сондай-ақ www.redsolution.companу сайтынан нақтылауға болады. Қазақстан Республикасында пайдаланушы қолдау қызметі: тел. +7 777 747 40 44 (Қазақстан Республика бойынша телефон соғу тегін).



Орам, пайдаланушы нұсқаулығы, сондай-ақ құралдың өзін қалдықтарды қайта өңдеу бойынша жергілікті бағдарламаға сәйкес утилизациялау керек. Мұндай бұйымдарды қарапайым тұрмыстық қоқыспен бірге лақтырмаңыз.

УСЛОВИЯ ГАРАНТИЙНОГО ОБСЛУЖИВАНИЯ

При продаже проследите, чтобы продавец правильно заполнил гарантийный талон, указал серийный номер изделия, дату продажи, поставил свою подпись и печать. Проверьте комплектность и техническое состояние изделия, ознакомьтесь с условиями гарантии и поставьте свою подпись. Не допускается вносить изменения, стирать или переписывать данные, указанные в гарантийном талоне.

Информацию о наличии сервисных центров в вашем регионе можно уточнить на сайте www.redsolution.company. Служба поддержки пользователей в России: тел. 8 (800) 511-86-19 (звонок по России бесплатный).

Адрес организации, уполномоченной на принятие претензий от покупателей и производящей ремонт и техническое обслуживание изделия (ООО «РЭД»): 108810, г. Москва, вн. тер. г. муниципальный округ Внуково, п. Совхоза Крёкшино, ул. Озерная, д. 5, стр.1, помещ. 22.

Если вы недовольны качеством сервисного обслуживания (установленные требованиями Закона о защите прав потребителей сроки на устранение неисправностей по гарантии превышены, отсутствуют запасные части, некачественно выполнен ремонт и т. д.), обращайтесь в головной сервис-центр по телефону 8 (800) 511-86-19 или заполните форму на официальном сайте www.redsolution.company. Благодаря обратной связи мы исправим возникающие недочеты, чтобы сервис был качественным, своевременным и удобным. Спасибо за вашу помощь.

ГАРАНТИЙНЫЙ ТАЛОН

Заполняется фирмой-продавцом / Сатушы фирма толтырады

Дата продажи / Сатылған күні

Серийный номер / Сериялық нөмір

Фирма продавец / Сатушы фирма

Подпись продавца / Сатушының қолы

Печать фирмы-продавца /
Сатушы фирманың мері

**Изделие надлежащего качества, укомплектовано, технически исправно, претензий не имею.
С условиями гарантии ознакомлен.**
Бұйымның сапасы жарамды, жинақталған, техникалық жөн, шағымым жоқ. Кепілдік шарттарымен таныстым.

Подпись покупателя /
Сатып алушының қолы

www.redsolution.com

Сделано в Китае

C330-RED-UM-4