

# RED

## SOLUTION

Гриль-духовка RED solution  
SteakPRO GM828  
Руководство по эксплуатации  
Гарантийный талон



Если вы недовольны качеством сервисных услуг, обращайтесь в сервисный центр, контактные данные которого указаны в условиях гарантийного обслуживания.

RUS ..... 6

KAZ ..... 12

## СОДЕРЖАНИЕ

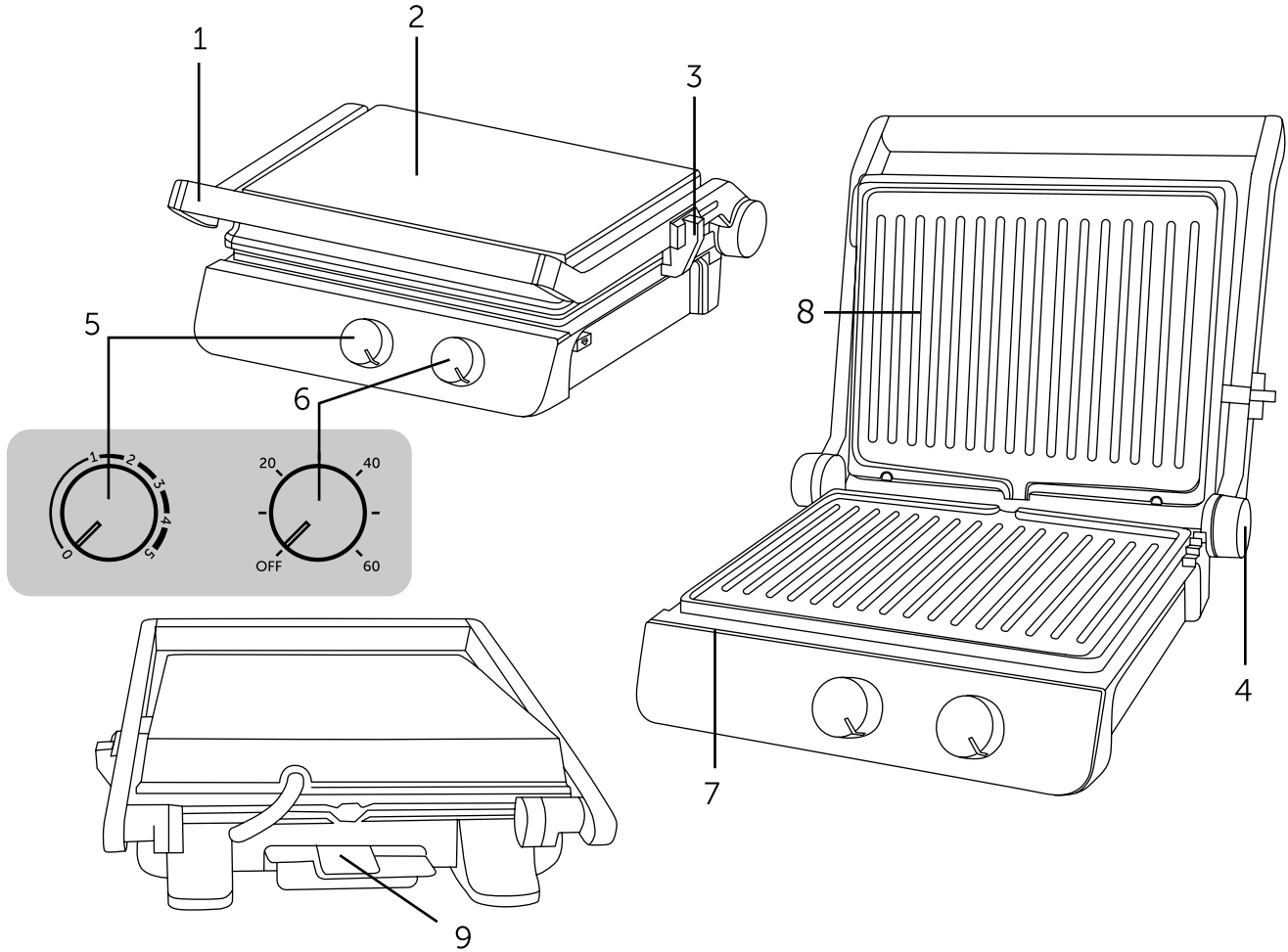
МЕРЫ БЕЗОПАСНОСТИ.....	6
Технические характеристики .....	7
Комплектация .....	8
Устройство прибора.....	8
I. ПЕРЕД НАЧАЛОМ ИСПОЛЬЗОВАНИЯ.....	8
II. ЭКСПЛУАТАЦИЯ ПРИБОРА .....	8
III. УХОД ЗА ПРИБОРОМ .....	10
Хранение и транспортировка .....	10
IV. ДОПОЛНИТЕЛЬНЫЕ АКСЕССУАРЫ .....	10
V. ПЕРЕД ОБРАЩЕНИЕМ В СЕРВИС-ЦЕНТР .....	11
VI. ГАРАНТИЙНЫЕ ОБЯЗАТЕЛЬСТВА.....	11
Гарантийный талон.....	19

**EAC**

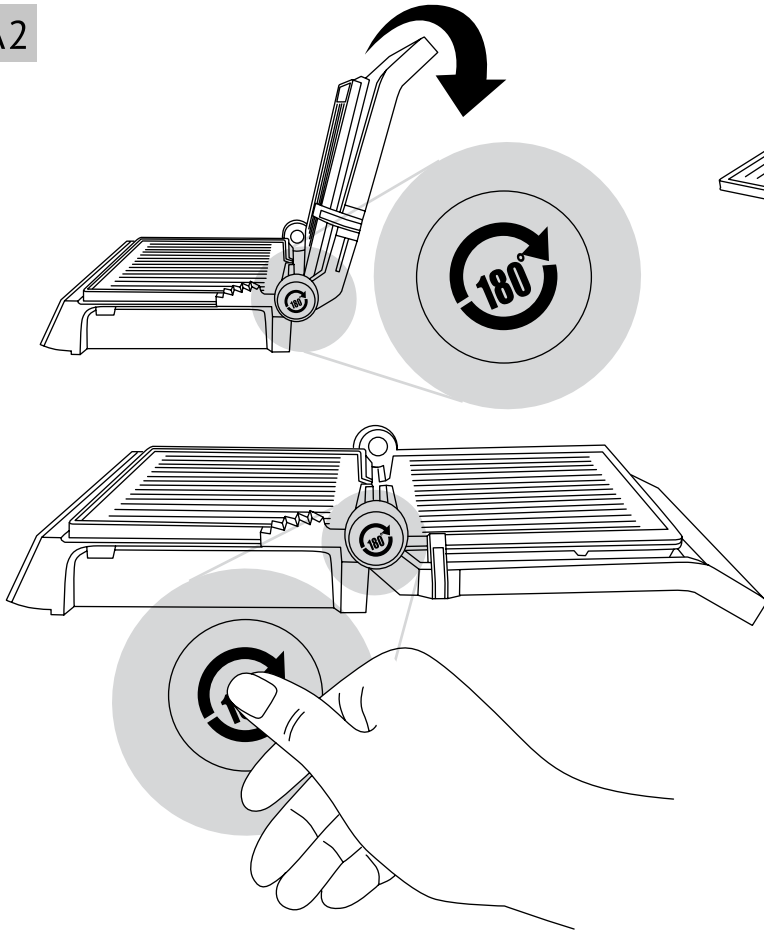
Изготовитель: Нингбо Кеши Электрикал Эллайнс Ко., ЛТД. Адрес: №111 Ист Роад Йаобей Авеню, Линшан Таун, Юйяо Сити, Нингбо, Китай.  
Импортер в России: Общество с ограниченной ответственностью «РЭД». Адрес: 127247, г. Москва, Дмитровское ш., д. 100, стр. 2, этаж 7, помещ. 47386.

©RED solution. Все права защищены. 2023

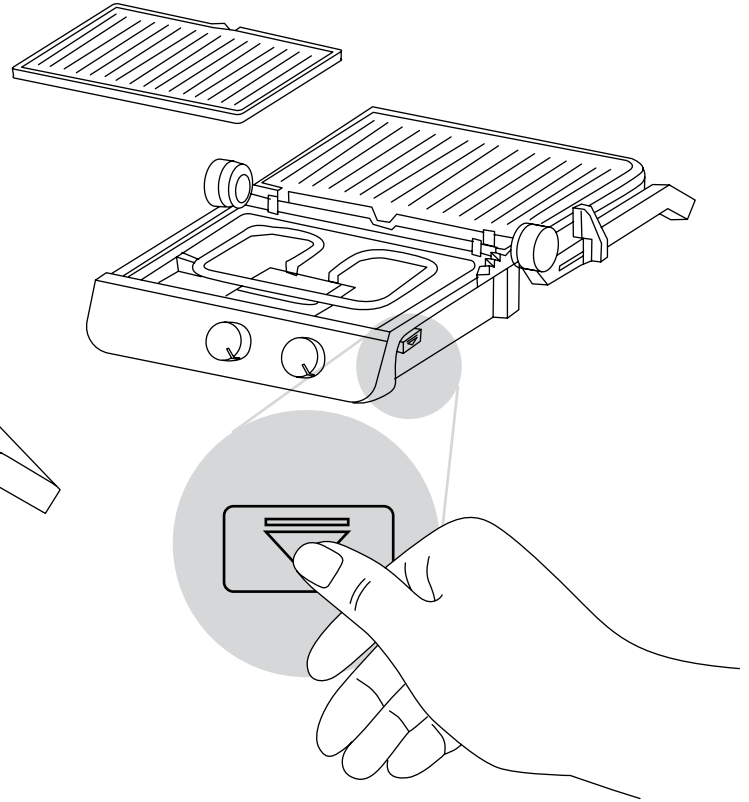
Воспроизведение, передача, распространение, перевод или другая переработка данного документа или любой его части без предварительного письменного разрешения правообладателя запрещены.

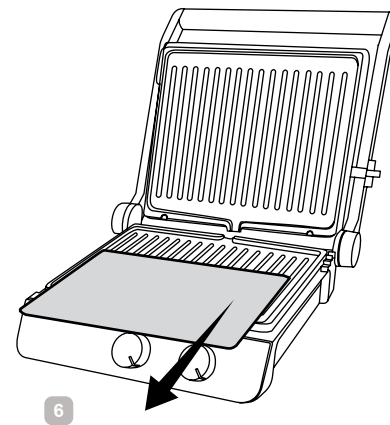
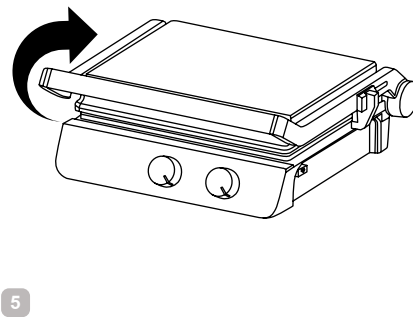
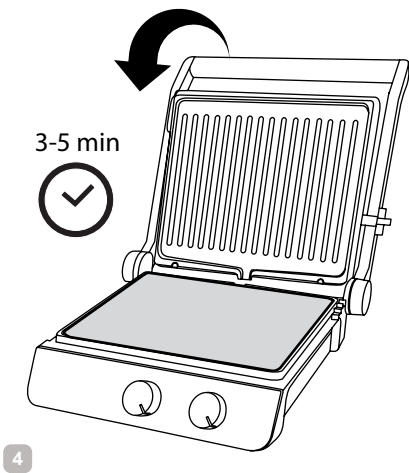
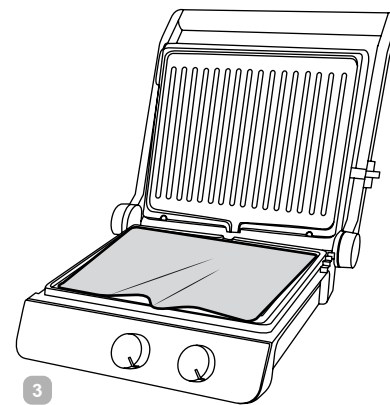
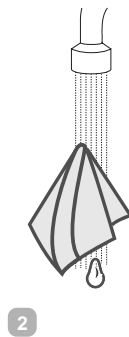
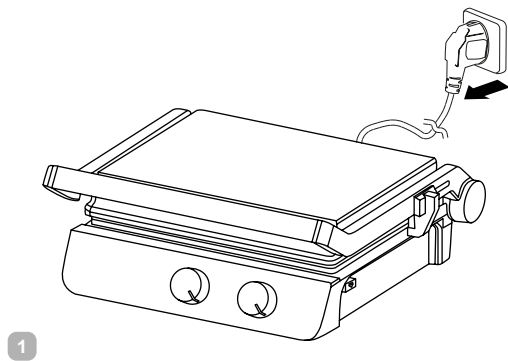


A2



A3





## УВАЖАЕМЫЙ ПОКУПАТЕЛЬ!

Благодарим вас за то, что отдали предпочтение бытовой технике RED solution.


RED solution – это качество, надёжность и неизменно внимательное отношение к потребностям клиентов. Надеемся, что вам понравится продукция компании и вы также будете выбирать наши изделия в будущем.

Гриль-духовка RED solution SteakPRO GM828 – это современный многофункциональный прибор для приготовления пищи в домашних условиях.

Хотите узнать больше? Посетите наш сайт [www.redbt.com](http://www.redbt.com).

Здесь вы найдёте самую актуальную информацию о предлагаемой технике и ожидаемых новинках, сможете получить консультацию онлайн, а также заказать продукцию RED solution и оригинальные аксессуары к ней в нашем интернет-магазине.


**Служба поддержки пользователей RED solution в России: 8-800-511-86-19 (звонок по России бесплатный).**

 *Прежде чем использовать данное изделие, внимательно прочтите руководство по эксплуатации и сохраните его для справки. Правильное использование прибора значительно продлит срок его службы.*

**Меры безопасности и инструкции, содержащиеся в данном руководстве, не охватывают все возможные ситуации, которые могут возникнуть в процессе эксплуатации прибора. При работе с устройством пользователь должен руководствоваться здравым смыслом, быть осторожным и внимательным.**

## МЕРЫ БЕЗОПАСНОСТИ

- Производитель не несёт ответственности за повреждения, вызванные несоблюдением требований по технике безопасности и правил эксплуатации изделия.
- Данный электроприбор может применяться в квартирах, загородных домах или в других подобных условиях непромышленной эксплуатации. Промышленное или любое другое нецелевое использование устройства нарушает условия надлежащей эксплуатации изделия. В этом случае производитель не несёт ответственности за возможные последствия.
- Перед подключением устройства к электросети проверьте, совпадает ли её напряжение с номинальным напряжением питания прибора (см. технические характеристики или заводскую табличку изделия).
- Используйте удлинитель, рассчитанный на потребляемую мощность прибора: несоответствие параметров может привести к короткому замыканию или возгоранию кабеля.
- Подключайте прибор только к розеткам, имеющим заземление, – это обязательное требование защиты от поражения электрическим током. Используя удлинитель, убедитесь, что он также заземлён.
- Не оставляйте работающий прибор без присмотра. Прибор не предназначен для работы с помощью внешнего таймера или отдельной системы удаленного управления.

 *Во время работы металлические части прибора нагреваются. Не дотрагивайтесь до них руками, когда устройство подключено к электросети. Никогда не дотрагивайтесь до внутренних поверхностей нагретого прибора.*

- Продукты могут гореть, поэтому прибор не следует использовать вблизи или под легковоспламеняющимися материалами, например занавесками.

- Выключайте прибор из розетки после использования, а также во время его очистки или перемещения. Извлекайте электрошнур сухими руками, удерживая его за штепсель, а не за провод.
- Не протягивайте шнур электропитания в дверных проёмах или вблизи источников тепла. Следите за тем, чтобы электрошнур не перекручивался и не перегибался, не соприкасался с острыми предметами, углами и кромками мебели.

**STOP** **ПОМНИТЕ:** *Случайно повредив кабель электропитания, можно вызвать неполадки, которые не соответствуют условиям гарантии, а также получить удар током. При повреждении шнура питания его замену, во избежание опасности, должен производить изготовитель, сервисная служба или аналогичный квалифицированный персонал.*

- Используйте прибор только по назначению. Использование прибора в целях, отличающихся от указанных в данном руководстве, нарушает правила эксплуатации.
- Не накрывайте прибор во время работы. Это может привести к перегреву и поломке прибора.
- Запрещена эксплуатация прибора на открытом воздухе: попадание влаги или посторонних предметов внутрь корпуса устройства может серьёзно повредить его.

**!** **ВНИМАНИЕ!** *Во избежание некорректной работы прибора и возникновения постороннего запаха при эксплуатации не допускайте попадания жидких ингредиентов и частиц пищи между панелями и корпусом.*

- Перед очисткой прибора убедитесь, что он отключён от электросети и полностью остыл. Строго следуйте инструкциям по очистке прибора.

**STOP** **ЗАПРЕЩАЕТСЯ** *погружать корпус прибора в воду или помещать его под струю воды!*

- Детям в возрасте 8 лет и старше, а также лицам с ограниченными физическими, сенсорными или умственными способностями или с недостатком опыта или знаний, можно пользоваться прибором только под присмотром и/или в том случае, если они были проинструктированы относительно безопасного использования прибора и осознают опасность, связанные с его использованием. Дети не должны играть с прибором. Держите прибор и его сетевой шнур в месте, недоступном для

детей младше 8 лет. Очистка и обслуживание устройства не должны производиться детьми без присмотра взрослых.

- Упаковочный материал (плёнка, пенопласт и т. д.) может быть опасен для детей. Опасность удушья! Храните его в недоступном для детей месте.
- Запрещено самостоятельно ремонтировать прибор или вносить изменения в его конструкцию. Ремонт прибора должен производиться исключительно специалистом авторизованного сервис-центра. Непрофессионально выполненная работа может привести к поломке прибора, травмам и повреждению имущества.

**STOP** **ВНИМАНИЕ!** *Запрещено использовать прибор при любых неисправностях.*

**!** **ОСТОРОЖНО!** *Горячая поверхность!*

### Технические характеристики

Модель.....	GM828
Мощность.....	2000 Вт
Напряжение.....	220–240 В-, 50/60 Гц
Защита от поражения электротоком .....	класс I
Тип управления .....	механический
Материал корпуса .....	металл, пластик
Покрyтие панелей .....	антипригарное
Съёмные панели.....	есть
Максимальная температура нагрева.....	230 °C
Скорость нагрева до максимальной температуры .....	4 мин
Индикатор нагрева .....	есть
Индикатор готовности к работе .....	есть
Защита от перегрева .....	есть
Поддон для жира .....	есть
Раскрытие на 180° .....	есть
Фиксатор положения/замок.....	есть
Габаритные размеры (Ш × В × Г).....	355*150*345 мм
Размер рабочей поверхности .....	280*210 мм
Вес нетто.....	4 кг
Длина шнура электропитания.....	0,65 м

## Комплектация

Гриль.....	1 шт.
Съёмный поддон для сбора масла/жира.....	1 шт.
Книга рецептов.....	1 шт.
Руководство по эксплуатации и гарантийный талон.....	1 шт.

⚠ *Производитель имеет право вносить изменения в дизайн, комплектацию и технические характеристики изделия в ходе постоянного совершенствования своей продукции без дополнительного уведомления об этих изменениях. В технических характеристиках допускается погрешность  $\pm 10\%$ .*

## Устройство прибора (схема А1, стр. 3)

1. Рукоятка
2. Крышка
3. Замок, фиксирующий крышку
4. Кнопка раскрытия на 180°
5. Регулятор температуры
6. Таймер
7. Панель индикации
8. Панель с антипригарным покрытием
9. Поддон для сбора жира

## I. ПЕРЕД НАЧАЛОМ ИСПОЛЬЗОВАНИЯ

Аккуратно достаньте изделие и его комплектующие из коробки. Удалите все упаковочные материалы и рекламные наклейки.

⚠ *Обязательно сохраните на месте предупреждающие наклейки, наклейки-указатели (при наличии) и табличку с серийным номером изделия на его корпусе!*

⚠ *После транспортировки или хранения при низких температурах выдержите прибор при комнатной температуре не менее 2 часов перед включением.*

Полностью размотайте электрошнур. Корпус прибора протрите влажной тканью, съёмные де-

тали промойте тёплой водой с использованием мягкого мыльного раствора. Тщательно просушите все элементы прибора перед подключением к электросети.

Установите прибор на ровную твёрдую сухую горизонтальную поверхность так, чтобы выходящий из-под крышки горячий пар не попадал на обои, декоративные покрытия, электронные приборы и другие предметы или материалы, которые могут пострадать от повышенных влажности и температуры.

Перед использованием убедитесь в том, что внешние и видимые внутренние части прибора не имеют повреждений, сколов и других дефектов.

⚠ *Прежде чем использовать прибор, обязательно произведите цикл нагрева без продуктов, чтобы удалить техническую защитную смазку. Затем отключите прибор от электросети, дайте остыть и очистите панели согласно разделу «Уход за прибором».*

⊘ *Поднимать прибор за ручку ЗАПРЕЩЕНО. Переносите прибор, удерживая его за корпус.*

⊘ *ЗАПРЕЩЕНО переносить прибор во время его работы!*

## II. ЭКСПЛУАТАЦИЯ ПРИБОРА

Вставьте вилку питания в соответствующую розетку. Загорится индикатор питания.

⚠ *Вы также можете использовать прибор в режиме барбекю, для этого нажмите на ограничитель и раскройте крышку прибора на 180°, как показано на схеме А2 (стр. 4), и расположите продукты на обеих панелях.*

### Использование

1. Подготовьте ингредиенты согласно выбранному рецепту.
2. Перед подключением к электросети убедитесь, что регулятор температуры находится в положении 0 (против часовой стрелки до упора).
3. Подключите прибор к электросети.
4. Регулятором температуры установите необходимую температуру в диапазоне от 1 до 5 (следуйте рекомендациям прилагаемой книги рецептов).
5. С помощью таймера установите необходимое время приготовления (макс. 60 мин). Индикатор нагрева загорится красным, и начнётся отсчёт времени (вы услышите тикающий звук).



5. Когда прибор достигнет заданной температуры, загорится синий индикатор готовности прибора.

6. Откройте крышку прибора и расположите продукты на нижней панели.

**i** Для достижения оптимального результата закладывайте продукты только после того, как загорится синий индикатор готовности!

**i** Антипригарное покрытие панелей позволяет готовить без масла. Однако в зависимости от особенностей конкретного продукта вы можете нанести на рабочую поверхность панелей небольшое количество растительного или сливочного масла, чтобы избежать пригорания.

7. Прижмите продукты верхней панелью, не прилагайте чрезмерных усилий. Во время приготовления индикатор нагрева будет периодически загораться.

**i** Высоту закрытой крышки можно регулировать с помощью ступенчатого замка фиксации крышки с правой стороны корпуса.

Время приготовления определяется видом продукта и вашим вкусом. Для оптимального результата следуйте указаниям прилагаемой к прибору книги рецептов.

**i** Для вашего удобства прибор оснащён пятиуровневым регулятором высоты крышки, который позволяет варьировать толщину закладки продукта.

8. Убедитесь, что поддон для сбора жира установлен.

9. По окончании приготовления раздастся однократный звонок таймера. Откройте замок и аккуратно поднимите крышку прибора. Извлеките продукты, помогая себе деревянной или силиконовой кухонной лопаткой.

**STOP** Не используйте ножи или металлические лопатки, чтобы не повредить антипригарное покрытие панелей.

10. После окончания работы переведите регулятор температуры в положение 0 и отключите прибор от электросети.

11. Очистите прибор в соответствии с рекомендациями раздела «Уход за прибором».

**!** Прибор рекомендуется очищать после каждой закладки через 1 минуту после использования, чтобы остатки пищи не присыхали, усложняя очистку.

### Приготовление на противне (не входит в комплект)

Прибор позволяет готовить, используя дополнительный противень, устанавливаемый на нижнюю панель гриля. Порядок работы с прибором см. в разделе «Использование».


### Ошибки при приготовлении и способы их устранения

В представленной ниже таблице собраны типичные ошибки, допускаемые при приготовлении пищи в приборе, рассмотрены возможные причины и пути решения.


Возможные причины	Способы решения
<b>ВЕРХНЯЯ ЧАСТЬ ПРОДУКТА ПРОЖАРИВАЕТСЯ</b>	
<b>МЕНЬШЕ НИЖНЕЙ</b>	
Долгая закладка продукта	Для равномерного приготовления с обеих сторон производите закладку продуктов быстро и сразу закрывайте прибор
Открытие прибора в процессе приготовления	В процессе приготовления старайтесь не открывать крышку прибора раньше рекомендуемого времени
<b>БЛЮДО НЕ ПРИГОТОВИЛОСЬ ДО КОНЦА</b>	
Блюдо готовится при открытой крышке	Готовьте при закрытой крышке
Продукт помещен на холодную панель	Выкладывайте продукт на разогретую панель
Не соблюдается время приготовления	Соблюдайте рекомендации по приготовлению
<b>БЛЮДО ПРИГОРАЕТ</b>	
Продукт без масла. Панель не смазана	Смажьте маслом продукт или панель
Нарушены рекомендации приготовления продукта	Соблюдайте рекомендации по времени приготовления


Возможные причины	Способы решения
<b>ПРОДУКТ ПЕРЕСЫХАЕТ</b>	
Продукт без масла. Приготовление при открытой крышке без масла	Смажьте маслом продукт или панель. Готовьте при закрытой крышке.
Слишком длительное время приготовления	Соблюдайте рекомендации по времени приготовления
Продукт помещен на холодную панель	Выкладывайте продукт на разогретую панель
<b>ПРОДУКТ ПРИЛИПАЕТ</b>	
Овощи слишком толсто нарезаны либо выложены на холодную панель. Длительное приготовление без масла	Соблюдайте рекомендации по приготовлению. Предварительно разогрейте панель и выкладывайте продукт, смазанный маслом
Мясо выложено на раскаленную панель без масла (масло отсутствует в маринаде для мяса)	
Рыба выложена на раскаленную/холодную панель без масла	
<b>ПРОДУКТ ВЫТЕКАЕТ</b>	
Слишком много жидкого продукта выложено на панель	Уменьшите закладку продукта. Измените консистенцию (сделайте продукт более густым)


### III. УХОД ЗА ПРИБОРОМ

 *Перед очисткой корпуса убедитесь, что прибор отключен от электросети и полностью остыл.*


Протирайте корпус прибора влажной мягкой тканью, следя за тем, чтобы влага не попала внутрь корпуса прибора.

 **ЗАПРЕЩАЕТСЯ** помещать корпус прибора, штепсель и шнур электропитания под струю воды или погружать их в воду.


 **ЗАПРЕЩАЕТСЯ** использовать при очистке губки с абразивным жёстким покрытием и любые химически агрессивные или другие вещества, не рекомендованные для применения с предметами, контактирующими с пищей.

 *Используйте только мягкую сторону губки!*

Порядок очистки металлических панелей см. на схеме АЗ, стр. 5. По завершении процедуры протрите панели сухой мягкой тканью или бумажной салфеткой.

 *Данный способ наиболее эффективен через минуту после отключения прибора от электросети, поэтому будьте аккуратны и не касайтесь прибора во избежание ожога.*

В процессе приготовления жир стекает через специальные желоба в панелях в поддон для сбора жира. Очищайте поддон после каждого использования, промывая в тёплой воде с мягким моющим средством.

 *Для удобства хранения можно зафиксировать крышку прибора в закрытом положении фиксатором.*

### Хранение и транспортировка

Перед хранением и повторной эксплуатацией очистите и полностью просушите все части прибора. Храните прибор в сухом вентилируемом месте вдали от нагревательных приборов и попадания прямых солнечных лучей.

При транспортировке и хранении запрещается подвергать прибор механическим воздействиям, которые могут привести к повреждению прибора и/или нарушению целостности паковки. Необходимо беречь упаковку прибора от попадания воды и других жидкостей.

### IV. ДОПОЛНИТЕЛЬНЫЕ АКСЕССУАРЫ (приобретаются отдельно)

Приобрести дополнительные аксессуары к грилю SteakPRO GM828 и узнать о новинках продукции RED solution можно на сайте [www.redbt.com](http://www.redbt.com) либо в магазинах официальных дилеров.

#### RAM-KT1 – кухонный термометр

Используется для точного определения температуры внутри готовящихся продуктов: стейков, фаршированной птицы, пирогов или хлеба, а также для контроля степени готовности блюд и некоторых напитков. Термометр измеряет температуру в пределах от -10 до +200 °С, значение

температуры отображается на цифровом ЖК-дисплее.

#### **RAM-BP1 – противень с антипригарным покрытием**

Предназначен для приготовления при помощи гриля запечённых блюд с овощами, мясом или грибами, а также для выпекания небольших пирогов и бисквитов. Размеры противня 230 x 220 x 45 мм.

#### **Ecoglass MC – антипригарное мультипокрытие**

Продлевает срок службы панелей гриля, сохраняя натуральный вкус и полезные свойства продуктов. Изготовлено из стекловолокна, выдерживает температуру до 260 °С.

## V. ПЕРЕД ОБРАЩЕНИЕМ В СЕРВИС-ЦЕНТР

Неисправность	Возможная причина	Способ устранения
Индикаторы не загораются, панели не нагреваются	Шнур электропитания не подсоединен к электросети	Подсоедините шнур питания прибора к электросети
	В электророзетке отсутствует напряжение	Подключите прибор к исправной электророзетке
Во время работы появился запах пластика	Прибор перегрелся	Сократите время непрерывной работы прибора. Увеличьте интервалы между включениями
	Прибор новый, запах сходит от защитного покрытия	Проведите тщательную очистку прибора (см. «Уход за прибором»). Запах исчезнет после нескольких включений



Если неисправность устранить не удалось, обратитесь в авторизованный сервисный центр.

## VI. ГАРАНТИЙНЫЕ ОБЯЗАТЕЛЬСТВА

На данное изделие предоставляется гарантия сроком на 12 месяцев с момента его приобретения или с даты изготовления изделия (если дату продажи определить невозможно). В течение гарантийного периода изготовитель обязуется устранить путём ремонта, замены деталей или замены всего изделия любые заводские дефекты.

Гарантия вступает в силу только в том случае, если дата покупки подтверждена печатью магазина и подписью продавца на оригинальном гарантийном талоне. Настоящая гарантия признаётся лишь в том случае, если изделие применялось в соответствии с руководством по эксплуатации, не ремонтировалось, не разбиралось и не было повреждено в результате неправильного обращения с ним, а также сохранена полная комплектность изделия. Данная гарантия не распространяется на естественный износ изделия. Настоящая гарантия не распространяется на изделия, используемые в промышленных и/или коммерческих целях.

#### **Гарантия не распространяется на изделия с повреждениями, вызванными:**

- неправильной эксплуатацией, небрежным обращением, неправильным подключением, несоблюдением прилагаемого руководства;
- механическими, тепловыми и иными повреждениями, возникшими по причине неправильной эксплуатации, небрежного отношения или несчастного случая;
- несвоевременной очисткой фильтров, пылесборников и других частей и аксессуаров, требующих периодической очистки и замены;
- попаданием внутрь посторонних предметов, жидкостей, насекомых, грызунов и т. д.;
- повреждением электрических шнуров;
- подключением в сеть с напряжением, отличным от указанного в правилах эксплуатации на изделие, или если параметры питающей сети не соответствуют стандартным;
- неквалифицированным ремонтом и другими вмешательствами, повлёкшими изменения конструкции изделия;
- изменением или удалением серийного номера, или если серийный номер неразборчиво напечатан.

Гарантия не распространяется на узлы, механизмы и аксессуары, имеющие срок естественного износа (щётки для пылесосов, металлические чаши мультиварок и формы для выпекания с антипригарным покрытием, сетка-нож для соковыжималок, ножи, мешки-пылесборники, сменные фильтры, шампуни, жидкости и т. д.), а также на аккумуляторы и батареи питания. В соответствии с руководством по эксплуатации под действие гарантии не подпадают работы по периодическому обслуживанию изделия.

Срок службы изделия и срок действия гарантийных обязательств на него исчисляются со дня продажи или с даты изготовления изделия (в случае, если дату продажи определить невозможно).

Дату изготовления прибора можно найти в серийном номере, расположенном на идентификационной наклейке на корпусе изделия. Серийный номер состоит из 13 знаков. 6-й и 7-й знаки обозначают месяц, 8-й – год выпуска устройства.

0	0	0	0	0	1	1	2	3	3	3	3	3
---	---	---	---	---	---	---	---	---	---	---	---	---

1 – месяц производства (01 – январь, 02 – февраль... 12 – декабрь), 2 – год производства (1 – 2021 г., 2 – 2022 г.... 0 – 2030 г.), 3 – серийный номер модели

Установленный производителем срок службы прибора составляет 3 года со дня его приобретения при условии, что эксплуатация изделия производится в соответствии с данным руководством, применимыми техническими стандартами и при соблюдении условий гарантийного обслуживания.



Упаковку, руководство пользователя, а также сам прибор необходимо утилизировать в соответствии с местной программой по переработке отходов. После окончания срока службы не выбрасывайте прибор вместе с бытовыми отходами. Передайте его в специализированный пункт для дальнейшей утилизации. Проявите заботу об окружающей среде. Отходы, образующиеся при утилизации изделий, подлежат обязательному сбору с последующей утилизацией в установленном порядке и в соответствии с действующими требованиями и нормами отраслевой нормативной документации, в том числе в соответствии с СанПиН 2.1.7.1322-03 «Гигиенические требования к размещению и обезвреживанию отходов производства и потребления».



*Пайдаланар алдында пайдалану бойынша нұсқаулықты мұқият оқып шығыңыз да, оны анықтамалық ретінде сақтап қойыңыз. Аспапты дұрыс пайдалану оның қызметінің мерзімін ұзартады.*

**Бұл нұсқаулықтағы қауіпсіздік шаралары мен нұсқаулар құралды қолдану кезінде туындауы мүмкін барлық жағдайларды қамтымайды. Бұл құрылғымен жұмыс кезінде қолданушы ақылға сүйеніп, абай әрі мұқият болуы тиіс.**

## ҚАУІПСІЗДІК ШАРАЛАРЫ

- Өндіруші қауіпсіздік техникасының талаптарын және бұйымды пайдалану ережелерін сақтамаудан туындаған зақымдар үшін жауап бермейді.
  - Бұл электр аспап пәтерлерде, қала сыртындағы үйлерде, мен өнеркәсіптік емес пайдаланудың кез келген басқа осындай жағдайларда пайдаланыла алады. Құрылғыны өнеркәсіптік немесе кез келген басқа мақсатсыз пайдалану өнімнің дұрыс жұмыс істеу шарттарын бұзады. Бұл жағдайда өндіруші ықтимал салдарлар үшін жауап бермейді.
  - Құрылғыны электр желісіне қосар алдында оның кернеуі аспаптың номиналды кернеуіне сәйкес келетінін тексеріңіз (бұйымның техникалық сипаттамалары немесе зауыттық кестесін қараңыз).
  - Аспаптың тұтынатын қуатына есептелген ұзартқыш қолданыңыз: параметрлердің сәйкессіздігі қысқа тұйықталуға немесе кабельдің жануына әкеліп соқтыруы мүмкін.
  - Аспапты тек жерлендірілетін розеткілерге ғана қосыңыз, – бұл электр қауіпсіздігінің міндетті талабы. Ұзартқыш сымды пайдаланған кезде оның да жерге қосылғанын тексеріңіз.
  - Жұмыс істеп тұрған аспапты қараусыз қалдырмаңыз. Аспап сыртқы таймер немесе қашықтықтан басқарудың жеке жүйесі көмегімен жұмыс жасауға арналмаған.
- STOP** Жұмыс кезінде құралдың металл бөлшектері қызады. Құрылғы электр желісіне қосылған кезде оларға қолыңызды тигізбеңіз. Қызып тұрған құралдың ішкі беттеріне ешуақыт қол тигізбеңіз.
- Өнімдер жанып кетуі мүмкін, сондықтан құрылғыны перделер сияқты жанғыш материалдардың жанында немесе астында қолдануға болмайды.
  - Аспапты қолданған соң, сонымен қатар оны тазалаған немесе тасымалдаған кезде розеткіден өшіріңіз. Электр бауын сымынан емес, штепселінен ұстап тұрып, құрғақ қолмен шығарыңыз

- Электр қоректендіру бауын есік қуыстарында немесе жылу көздерінің жанында тартпаңыз. Электр бауының бұралмағанын және иілмегенін, үшкір заттарға, бұрыштар мен жиһазға тимегенін қадағалаңыз.

**STOP** **ЖАДЫҢЫЗДА БОЛСЫН:** *электр қоректендіру кабелі зақымдалуы келіндік шарттарына сәйкес келмейтін ақауларға, сонымен қатар электр тоғына ұрынуға әкеліп соқтыруы мүмкін. Қоректендіру сымы зақымдалған болса, қауіпті болдырмау үшін оны өндіруші, оның қызмет көрсету агенті немесе соған ұқсас біліктілігі бар қызметкерлер ауыстыруы керек.*

- Құрылғыны тек мақсаты бойынша пайдаланыңыз. Құрылғыны осы нұсқаулықта көрсетілгеннен басқа мақсаттарда пайдалану пайдалану ережелерін бұзады.
- Жұмыс кезінде құрылғыны жаппаңыз. Бұл құрылғының қызып кетуіне және зақымдалуына әкелуі мүмкін.
- Аспапты ашық ауада пайдалануға тыйым салынады: құрылғы корпусының ішіне су немесе бөгде заттардың түсуі оны қатты зақымдауы мүмкін.

**!** **НАЗАР АУДАРЫҢЫЗ!** *Аспаптың дұрыс жұмыс жасамауын және пайдалану ба-рысында бөтен иістің туындауын болдырмас үшін панель мен корпусстың арасына сұйық ингредиенттер мен тағам бөлшектерінің түсуіне жол бер-меңіз.*

- Аспапты тазалар алдында оның электр желісінен өшіріліп, толық суығанына көз жеткізіңіз. Аспапты тазалау бойынша нұсқауларды қатаң ұстаныңыз.

**STOP** **Құрылғының корпусын суға батырмаңыз немесе ағын судың астына қой-маңыз!**

- 8 және одан үлкен жастағы балаларға, сонымен қатар физикалық, сенсорлық неме-се ой шектеулері бар немесе тәжірибе не білім жетіспеушіліктері бар тұлғаларға құралды тек қараумен және/немесе егер олар құралды қауіпсіз пайдалануға қа-тысты нұсқау алып, оны пайдаланумен байланысты қауіпті сезсе ғана қолдануға болады. Балаларға құралмен ойнауға болмайды. Құрал мен оның электр желісі сы-мын 8 жасан кіші балалар үшін қол жетімсіз жерде ұстаңыз. Құрылғыны тазалау мен оған қызмет көрсету ересектердің қарауысыз балалармен іске асырылмауы қажет.

Орам материалы (үлдір, пенопласт және т. б.) балалар үшін қауіпті болуы мүмкін Тұнығыу қауіп! Оны балалардың қолы жетпейтін жерде сақтаңыз.

- Құрылғыны өзіңіз жөндеуге немесе өзгертуге әрекеттенбеңіз. Құрылғыны жөндеу-ді тек уәкілетті қызмет көрсету орталығы жүзеге асыруы керек. Кәсіби емес жұмыс құралдың істен шығуына, жарақатқа және мүліктің бұзылуына әкелуі мүмкін.

**STOP** **НАЗАР АУДАРЫҢЫЗ!** *Қандай да бір ақаулық болған жағдайда құрылғыны пай-далануға тыйым салынады.*

**!** **Мұқият! Ыстық беті!**

### Техникалық сипаттама

Үлгі .....	GM828
Қуат.....	2000 Вт
Кернеу.....	220–240 В~, 50/60 Гц
Электр тоғымен зақымданудан қорғау .....	I дәреже
Басқару түрі .....	механикалық
Тұрғын үй материалы.....	металл, пластик
Панельді жабу.....	күюге қарсы
Алынбалы панельдер .....	бар
Максималды қыздыру температурасы.....	230°C
Жылыту жылдамдығы максималды температураға дейін .....	4 мин
Жылыту көрсеткіші .....	бар
Жұмысқа дайын көрсеткіш .....	бар
Қызып кетуден қорғау .....	бар
Май табағы.....	бар
180° ашу .....	бар
Позицияны бекіту/құлыптау.....	бар
Өлшемдері .....	355*150*345 мм
Жұмыс бетінің өлшемі.....	280*210 мм
Таза салмағы .....	4 кг
Қуат сымның ұзындығы.....	0,65 м

## Жинақ

Гриль.....	1 дана
Алынбалы май/май жинау науасы.....	1 дана
Рецепттер кітабы.....	1 дана
Пайдаланушы нұсқаулығы және кепілдік картасы.....	1 дана

⚠ *Өндіруші бұйымның конструкциясына, қаптамасына және техникалық сипаттамаларына өз өнімдерін үздіксіз жетілдіру барысында осы өзгерістер туралы қосымша ескертусіз өзгерістер енгізуге құқылы. Техникалық сипаттамалар ±10% қателікке жол береді.*

## Құрылғы дизайны (А1 сурет, 3 бет)

1. Рычаг
2. Қақпақ
3. Қақпақ құлпы
4. 180° ашу түймесі
5. Температура реттегіші
6. Таймер
7. Дисплей тақтасы
8. Жабысқақ емес қапталған панель
9. Май жинау науасы

## I. АЛҒАШҚЫ ҚОСАР АЛДЫНДА

Өнімді және оның керек-жарақтарын қораптан абайлап алыңыз. Барлық орауыш материалдар мен жарнамалық жапсырмаларды алып тастаңыз.

⚠ *Өнімнің корпусындағы ескерту жапсырмаларын, индикатор жапсырмаларын (бар болса) және сериялық нөмір тақтайшасын орнында ұстаңыз!*

⚠ *Төмен температурада тасымалдағаннан немесе сақтағаннан кейін құрылғыны қосар алдында оны бөлме температурасында кемінде 2 сағат ұстаңыз.*

Қуат сымын толығымен босатыңыз. Құрылғының корпусын дымқыл шүберекпен сүртіңіз, алынбалы бөліктерін жылы сумен және жұмсақ сабынды ерітіндімен жуыңыз. Электр желісіне қоспас бұрын құрылғының барлық бөліктерін жақсылап құрғатыңыз.

Қақпақтың астынан шығатын ыстық бу жоғары ылғалдылық пен температура әсер етуі мүмкін тұсқағаздарға, сәндік жабындарға, электронды құрылғыларға және басқа заттарға немесе материалдарға түспеуі үшін құрылғыны тегіс, қатты, құрғақ көлденең бетке орнатыңыз. Қолданар алдында құрылғының сыртқы және көрінетін ішкі бөліктерінде зақым, чиптер және басқа ақаулар жоқ екеніне көз жеткізіңіз.

⚠ *Құрылғыны қолданар алдында техникалық қорғаныс майды кетіру үшін тағамсыз қыздыру циклін іске қосуды ұмытпаңыз. Содан кейін құрылғыны электр желісінен ажыратыңыз, оны суытыңыз және «Құралды күту» бөліміне сәйкес панельдерді тазалаңыз.*

STOP *Құрылғыны тұтқасынан көтеруге ТЫЙЫМ САЛЫНАДЫ. Құрылғыны денесінен ұстап алып жүріңіз.*

STOP *Құрылғыны жұмыс кезінде алып жүруге ТЫЙЫМ САЛЫНАДЫ!*

## II. АСПАПТЫ ПАЙДАЛАНУ

Қуат ашасын сәйкес розеткаға қосыңыз. Қуат индикаторы жанады.

⚠ *Құрылғыны барбекю режимінде де пайдалануға болады, ол үшін тоқтауды басып, құрылғының қақпағын А2 сурет (3 бет ) көрсетілгендей 180° ашып, екі панельге де тағамды қойыңыз.*

### Қолданылуы

1. Таңдалған рецепт бойынша ингредиенттерді дайындаңыз.
2. Желіге қосу алдында температура реттегішінің 0 (тоқтауға дейін сағат тіліне қарсы) күйінде екеніне көз жеткізіңіз.
3. Құрылғыны электр желісіне қосыңыз.
4. 1-ден 5-ке дейінгі диапазонға қажетті температураны орнату үшін температура реттегішін пайдаланыңыз (қоса берілген рецепттер кітабындағы нұсқауларды орындаңыз).
5. Қажетті пісіру уақытын орнату үшін таймерді пайдаланыңыз (макс. 60 мин). Қыздыру индикаторы қызыл болып жанады және уақыт басталады (сыртылдаған дыбысты естисіз).
5. Құрал белгіленген температураға жеткенде аспаптың дайын индикаторы жанады.

6. Құралдың қақпағын ашып, тағамды астыңғы табаққа салыңыз.

**i** Жақсы нәтиже алу үшін тағамды көк дайын индикаторы жанғаннан кейін ғана қосыңыз! Панельдердің жабыспайтын жабыны майсыз пісіруге мүмкіндік береді.

**i** Дегенмен, белгілі бір өнімге байланысты, жанып кетпеу үшін панельдердің жұмыс бетіне аз мөлшерде өсімдік майын немесе сары майды қолдануға болады.

7. Өнімдерді үстіңгі панельмен басыңыз, шамадан тыс күш қолданбаңыз. Пісіру кезінде қыздыру индикаторы мезгіл-мезгіл жанады.

**i** Жабық қақпақтың биіктігін корпусстың оң жағындағы сатылы қақпақ құлпы арқылы реттеуге болады.

Пісіру уақыты өнімнің түріне және сіздің дәміңізге байланысты анықталады. Жақсы нәтижеге қол жеткізу үшін құрылғымен бірге келген рецепттер кітабындағы нұсқауларды орындаңыз.

**i** Сізге ыңғайлы болу үшін құрылғы қақпақ биіктігін реттейтін бес деңгейлі құрылғымен жабдықталған, ол өнімнің құлақшасының қалыңдығын өзгертуге мүмкіндік береді.

8. Тамшы науасы орнатылғанын тексеріңіз.

9. Пісіру аяқталғаннан кейін таймер бір рет шырылдайды. Құлыпты ашып, құрылғының қақпағын абайлап көтеріңіз. Тағамды ағаш немесе силикон шпательмен алып тастаңыз.

**STOP** Панельдердің жабыспайтын жабынына зақым келтірмеу үшін пышақтарды немесе металл шпательдерді пайдаланбаңыз.

10. Жұмысты аяқтағаннан кейін температура реттегішін 0 күйіне бұрап, құрылғыны электр желісінен ажыратыңыз.

11. Құралды «Құралға күтім жасау» бөлімінде ұсынылғандай тазалаңыз.

**!** Құрылғыны әр бетбелгіден кейін, пайдаланғаннан кейін 1 минуттан кейін тазалау ұсынылады, сонда тамақ қалдықтары кеуіп кетпейді, бұл тазалауды қиындатады.

### Пісіру парағында пісіру (қоспаған)

Құрылғы грильдің түбіне орнатылған қосымша пісіру парағын пайдаланып пісіруге мүмкіндік береді. Құралды пайдалану жолын «Қолдану» бөлімінен қараңыз.


### Пісіру қателері және оларды түзету жолдары

Төмендегі кестеде аспаппен пісіру кезінде орын алатын әдеттегі қателер жинақталған, ықтимал себептері мен шешімдері қарастырылған.


Ықтимал себеп	Шешімдер
<b>ӨНІМДІҢ ҮСТІНДЕГІ ЖАСАҒЫ ТӨМЕНГІНЕН АЗ ПІСІЛДІ</b>	
Өнімнің ұзын бетбелгісі	Екі жағынан біркелкі пісіру үшін тағамды тез қосып, құрылғыны дереу жабыңыз
Пісіру кезінде құрылғыны ашу	Пісіру кезінде құрылғының қақпағын ұсынылған уақыттан бұрын ашпауға тырысыңыз.
<b>ТАҒАМ АЯҒЫНА ДЕЙІН ПІСІРМЕЙДІ</b>	
Ыдыс қақпағы ашық күйде дайындалады	Қақпағы жабық күйде пісіріңіз
Өнім суық панельге орналастырылған	Өнімді қыздырылған панельге салыңыз
Пісіру уақыты ескерілмейді	Пісіру нұсқауларын орындаңыз
<b>ЫДЫС ЖАНУДА</b>	
Майсыз өнім. Панель майланбаған	Мұнай өнімі немесе панель
Өнімді дайындау бойынша ұсыныстар бұзылды	Пісіру уақыты бойынша нұсқауларды орындаңыз
<b>ӨНІМ КЕПТІРУДЕ</b>	
Майсыз өнім. Қақпағы ашық күйде майсыз пісіру	Өнімді немесе панельді майлаңыз. Қақпағы жабық күйде пісіріңіз.


<b>Ықтимал себеп</b>	<b>Шешімдер</b>
Тым ұзақ пісіру уақыты	Пісіру уақыты бойынша нұсқауларды орындаңыз
Өнім суық панельге орналастырылған	Өнімді қыздырылған панельге салыңыз
<b>ӨНІМ ТАЯҚШАЛАРЫ</b>	
Көкөністер тым қалың кесілген немесе салқын табаққа салынады. Майсыз ұзақ пісіру уақыты	Пісіру нұсқауларын орындаңыз. Панельді алдын ала қыздырып, майланған өнімді орналастырыңыз
Етті майсыз ыстық панельге салады (етке арналған маринадта май жоқ)	
Майсыз ыстық/суық панельге қойылған балық	
<b>ӨНІМ АҒЫП ТҰРУ</b>	
Тым көп сұйық өнім панельге орналастырылған	Өнім қойындысын азайтыңыз. Консистенцияны өзгерту (өнімді қалыңырақ ету)

### III. АСПАПТЫ КҮТУ


 Корпусты тазалау алдында құрылғының электр желісінен ажыратылғанына және толық суығанына көз жеткізіңіз.

Құралдың ішіне ылғал кірмеу үшін құралдың корпусын дымқыл жұмсақ шүберекпен сүртіңіз.


 Құрылғының корпусын, ашаны және қуат сымын ағынды судың астына қоюға немесе суға батыруға **БОЛМАЙДЫ**.

 Қатты абразивті губкаларды немесе кез келген химиялық агрессивті немесе тазалау

кезінде тағамға тиетін заттарды пайдалану ұсынылмайтын басқа заттарды **ҚОЛДАНБАҒЫЗ**.

 Губканың жұмсақ жағын ғана қолданыңыз!

Металл панельдерді құрылғыдан шығармай тазалау әдісін А3 сурет 4 бет қараңыз. Панельдерді алу жолын А4 сурет 5 бет қараңыз. Процедураның соңында панельдерді құрғақ жұмсақ шүберекпен немесе қағаз сүлгімен сүртіңіз.

 Бұл әдіс құрылғыны электр желісінен ажыратқаннан кейін бір минуттан кейін тиімдірек болады, сондықтан күйін қалмас үшін құрылғыны ұстамаңыз.

Пісіру процесінде май панельдердегі арнайы науалар арқылы тамшылататын табаға ағады. Науаны әр қолданғаннан кейін жұмсақ жуғыш затпен жылы сумен шаю арқылы тазалаңыз.

 Оңай сақтау үшін құрылғының қақпағын ысырмамен жабық күйде құлыптауға болады.

### Сақтау және тасымалдау

Сақтау және қайта пайдаланудың алдында құралдың барлық бөліктерін тазалап, түгел құрғатыңыз. Құрылғыны жылытқыштар мен тікелей күн сәулесінен алыс, құрғақ, желдетілетін жерде сақтаңыз.

Тасымалдау және сақтау кезінде құрылғыны механикалық кернеуге ұшыратуға тыйым салынады, бұл құрылғының бұзылуына және/немесе қаптаманың тұтастығын бұзуға әкелуі мүмкін. Құралдың орамасын су мен басқа да сұйықтықтардан сақтау қажет.

### IV. ҚОСЫМША АКСЕССУАРЛАР (бөлек сатып алынады)

SteakPRO GM828 гриліне арналған қосымша керек-жарақтарды сатып алуға және соңғы ҚЫЗБІЛ ерітінді өнімдері туралы [www.redbt.com](http://www.redbt.com)pany веб-сайтынан немесе ресми дилерлік дүкендерден біле аласыз.

#### RAM-KT1 - асхана термометрі

Ол дайындалатын тағамның ішіндегі температураны дәл анықтау үшін қолданылады: стейктер, фаршталған құс еті, бәліштер немесе нан, сондай-ақ тағамдар мен кейбір сусындардың дайындық дәрежесін бақылау үшін. Термометр температураны -10 мен +200 °C аралығында өлшейді, температура мәні сандық СКД дисплейде көрсетіледі.



**RAM-BP1 - жабыспайтын таба**

Көкөністермен, етпен немесе саңырауқлақтармен пісірілген тағамдарды грильдеуге, сондай-ақ шағын пирогтар мен печенyelerді пісіруге арналған. Пісіру науасының өлшемдері 230 x 220 x 45 мм.

**Ecoglass MC - жабыспайтын көп қабатты жабын**

Тағамның табиғи дәмі мен денсаулыққа пайдасын сақтай отырып, гриль табақтарының қызмет ету мерзімін ұзартады. Шыны талшықтан жасалған, 260°C температураға дейін төзімді.

**V. ҚЫЗМЕТ КӨРСЕТУ ОРТАЛЫҒЫНА ХАБАРЛАС БҰРЫН**

Ақау	Ықтимал себеп	Жою тәсілі
Индикаторлар жанбайды, панельдер қызбайды	Қуат сымы желіге қосылмаған	Құрылғының қуат сымын желіге қосыңыз
	Электр розеткасында кернеу жоқ	Құралды жұмыс істеп тұрған электр розеткасына қосыңыз
Жұмыс кезінде пластиктің иісі шықты	Құрылғы қызып кетті	Құрылғының үздіксіз жұмыс істеу уақытын қысқартыңыз. Қосу арасындағы аралықтарды көбейтіңіз
	Құрылғы жаңа, иіс қорғаныс жабынынан шығады	Құрылғыны мұқият тазалаңыз (қараңыз «Құрылғыға техникалық қызмет көрсету»). Бірнеше қолданғаннан кейін иіс жоғалады



*Егер қателікті дұрыстай алмасаңыз, авторизацияланған сервистік орталыққа жүгініңіз.*

**V. КЕПІЛДІК МІНДЕТТЕМЕЛЕР****Кепілдік талоны қолдану нұсқаулығының соңында орналасқан!**

Осы бұйымға сатып алынған сәттен 12 ай мерзіміне кепілдік беріледі. Өндіруші кепілдік кезеңі ішінде жөндеу, бөлшектерді ауыстыру немесе бүкіл бұйымды ауыстыру жолымен кез келген зауыттық ақауларды жоюға міндеттенеді. Кепілдік тек сатып алу күні түпнұсқалық кепілдік талонында дүкен мөрімен және сатушы қолымен расталған жағдайда ғана күшіне енеді. Осы кепілдік тек бұйым пайдалану бойынша нұсқаулыққа сәйкес қолданылған, жөнделмеген, бұзылмаған және онымен дұрыс жұмыс істемеу нәтижесінде зақымданбаған, сонымен қатар бұйымның толық жинағы сақталған жағдайда танылады. Осы кепілдік бұйымның табиғи тозуына және шығын материалдарына таралмайды (сүзгілер және т. б.). Бұйымның қызмет мерзімі мен кепілдік міндеттемелердің жарамдылық мерзімі өндірілген кезден бастап немесе бұйым жасалған кезден бастап есептеледі (егер сатылған күнін анықтау мүмкін болмаса). Аспаптың өндірілген кезі бұйым корпусындағы сәйкестендіру жапсырмасында орналасқан сериялық нөмірден табуға болады. Сериялық нөмір 13 белгіден тұрады. 6-ші және 7-шы белгілер айды, 8-ші – құрылғы шыққан жылды білдіреді.

0	0	0	0	0	1	1	2	3	3	3	3	3
---	---	---	---	---	---	---	---	---	---	---	---	---

1 – өндірілген айы (01 – қантар, 02 – ақпан... 12 – желтоқсан)

2 – өндірілген жылы (1– 2012 ж., 2– 2022 ж. ... 0 – 2030 ж.)

3 – улгінің сериялық нөмірі

Өндірушінің белгілеген құралдың қызмет ету мерзімі бұйымды пайдалану қолданылатын техникалық стандарттар және осы нұсқаулыққа сәйкес жүзеге асырылу шарттарында сатып алынған күннен бастап 3 жылды құрайды.

**КЕПІЛДІК ҚЫЗМЕТ КӨРСЕТУДІҢ ШАРТТАРЫ**

Осы бағдарлама тауар сатылған күннен 12 ай ішінде кепілдік міндеттемелерді қамтиды немесе өндірілген кезден есептеледі (егер сату күнін анықтау мүмкін болмаса). Аспаптың өндірілген кезі бұйым корпусындағы сәйкестендіру жапсырмасында орналасқан сериялық нөмірден табуға болады. Сериялық нөмір 13 белгіден тұрады. 6-ші және 7-шы белгілер айды, 8-ші – құрылғы шыққан жылды білдіреді. Тек клиент кепілдік қызмет көрсету шарттарын ұстанғанда ғана мерзімдер қолданылады. Осы кепілдік өнеркәсіптік және/немесе коммерциялық мақсатта пайдаланылатын бұйымдарға таралмайды. Сату кезінде сатушы кепілдік талонын дұрыс толтыруын, аппараттың сериялық нөмірін, сату мерзімін көрсетуін, мөр басуын, сонымен қатар қол қоюын қадағалаңыз. Өнімді, жиынтықтылығын, техникалық жағдайын тексеріңіз, кепілдік шарттарымен танысып, қол қойыңыз.

Кепілдік талонында көрсетілген деректерге өзгеріс енгізуге, өшіруге немесе қайтадан жазуға

болмайды. Кепілдік келесіден туындаған зақымдары бар бұйымдарға таралмайды:

- дұрыс пайдаланбау, ұқыпсыз қолдану, дұрыс қоспау, ілеспе нұсқаулықты ұстанбау;
- дұрыс пайдаланбау, ұқыпсыз қолдану немесе жазатайым оқиға себебінен туындаған механикалық, жылулық және басқа зақымдардан;
- тазалап және ауыстырып тұруды талап ететін сүзгілерді, шаң жинағыштарды және басқа бөліктер мен аксессуарларды уақытында тазаламаудан;
- ішіне бөгде зат, сұйықтық, жәндіктер, кеміргіштер және т.б. түсуінен;
- электр бауы зақымдануынан;
- осы бұйымды пайдалану ережелерінде көрсетілгенінен басқа кернеумен немесе қоректендіретін желінің стандартты параметрлеріне сәйкес келмейтін желіге қосудан;
- бұйым құрылымы өзгерістерін туындатқан біліксіз жөндеуден және басқа араласудан;
- тойтарылмас күш әсерінен (өрт, тасқын, найзағай және басқа);
- бұйымның ыстыққа төзімді емес бөліктеріне жоғары сыртқы температураның әсерінен;
- сериялық нөмірі өзгертілген, жойылған немесе анық басылмаған.

Кепілдік нақты тозу мерзімі бар тораптар, механизмдер мен аксессуарларға (шаң сорғыш щеткалары, мультипісіргіштердің металл табақтары мен күйікке қарсы жабындылары бар пісіруге арналған қалыптар, шырын сыққыштардың торлышақтары, пышақтар, қаптаршаң жинағыштар, ауыстырылатын сүзгілер, сусабындар, сұйықтықтар және т.б.), сонымен қатар аккумуляторлық қоректену көздеріне және қоректену батареяларына таралмайды. Пайдалану бойынша нұсқаулыққа сәйкес кепілдіктің әрекетіне аспапқа кезеңді қызмет көрсету бойынша жұмыстар жатпайды.

**Сіздің аймақта сервистік орталықтардың бары туралы ақпаратты сондай-ақ [www.redbt.companу](http://www.redbt.companу) сайтынан нақтылауға болады. Қазақстан Республикасында пайдаланушы қолдау қызметі: тел. +7 777 747 40 44 (Қазақстан Республика бойынша телефон соғу тегін).**



Орам, пайдаланушы нұсқаулығы, сондай-ақ құралдың өзін қалдықтарды қайта өңдеу бойынша жергілікті бағдарламаға сәйкес утилизациялау керек. Мұндай бұйымдарды қарапайым тұрмыстық қоқыспен бірге лақтырмаңыз.

## УСЛОВИЯ ГАРАНТИЙНОГО ОБСЛУЖИВАНИЯ

При продаже проследите, чтобы продавец правильно заполнил гарантийный талон, указал серийный номер изделия, дату продажи, поставил свою подпись и печать. Проверьте комплектность и техническое состояние изделия, ознакомьтесь с условиями гарантии и поставьте свою подпись. Не допускается вносить изменения, стирать или переписывать данные, указанные в гарантийном талоне.

Информацию о наличии сервисных центров в вашем регионе можно уточнить на сайте [www.redbt.companу](http://www.redbt.companу). Служба поддержки пользователей в России: тел. 8 (800) 511-86-19 (звонок по России бесплатный).

Адрес организации, уполномоченной на принятие претензий от покупателей и производящей ремонт и техническое обслуживание изделия (ООО «РЭД»): 127247, г. Москва, Дмитровское ш., д. 100, стр. 2, этаж 7, пом. 47386.

Если вы недовольны качеством сервисного обслуживания (установленные требованиями Закона о защите прав потребителей сроки на устранение неисправностей по гарантии превышены, отсутствуют запасные части, некачественно выполнен ремонт и т. д.), обращайтесь в головной сервис-центр по телефону 8 (800) 511-86-19 или заполните форму на официальном сайте [www.redbt.companу](http://www.redbt.companу). Благодаря обратной связи мы исправим возникающие недочёты, чтобы сервис был качественным, своевременным и удобным. Спасибо за вашу помощь.

## Гарантийный талон

Заполняется фирмой-продавцом / Сатушы фирма толтырады

Дата продажи / Сатылған күні

Серийный номер / Сериялық нөмір

Фирма продавец / Сатушы фирма

Подпись продавца / Сатушының қолы

Печать фирмы-продавца / Сатушы фирманың мөрі

Изделие надлежащего качества, укомплектовано, технически исправно, претензий не имею. С условиями гарантии ознакомлен.  
Бұйымның сапасы жарамды, жинақталған, техникалық жөн, шағымым жоқ. Кепілдік шарттарымен таныстым.

Подпись покупателя / Сатып алушының қолы

[www.redbt.com](http://www.redbt.com)

Made in China

GM828-RED-UM-1