

RED

SOLUTION

Чайник электрический G121

Руководство по эксплуатации
Гарантийный талон



Если вы недовольны качеством сервисных услуг, обращайтесь в сервисный центр, контактные данные которого указаны в условиях гарантийного обслуживания.

СЕРВИСНЫЕ ЦЕНТРЫ ЭКСПРЕСС-ОБСЛУЖИВАНИЯ

Уважаемый покупатель!
Для вашего удобства в Москве
и Санкт-Петербурге работают экспресс-центры
сервисного обслуживания, готовые устранить
любую проблему с вашей техникой в течение 24 часов.

МОСКВА

ул. Малая Семеновская, д. 30
Часы работы: пн–вс, 09:00–21:00
Тел.: 8 (800) 511-86-19

САНКТ-ПЕТЕРБУРГ

Московский пр., д. 3,
ТЦ «Адмиралтейский», 3 этаж
Часы работы: пн–вс, 11:00–21:00
Тел.: 8 (800) 511-86-19

Актуальные адреса сервисных центров экспресс-обслуживания и режим работы вы можете уточнить
в службе поддержки по телефону 8-800-511-86-19 или на нашем сайте www.redsolution.company

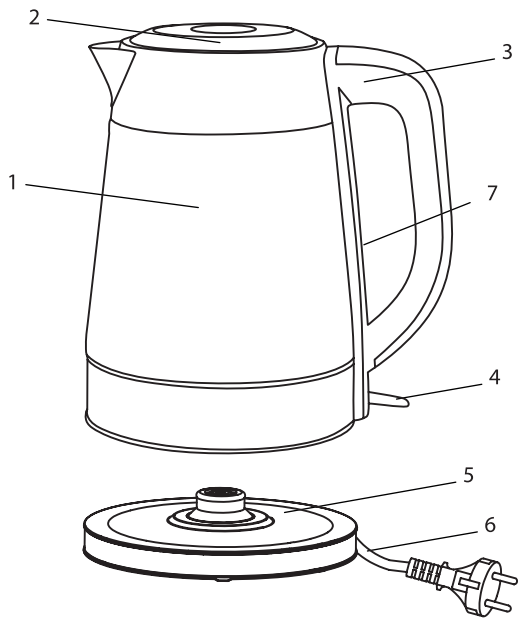


RUS	5
KAZ	12

СОДЕРЖАНИЕ

МЕРЫ БЕЗОПАСНОСТИ.....	5
Технические характеристики	7
Комплектация	7
Устройство прибора.....	7
I. ПЕРЕД НАЧАЛОМ ИСПОЛЬЗОВАНИЯ.....	7
II. ЭКСПЛУАТАЦИЯ ПРИБОРА.....	8
Системы безопасности.....	8
III. УХОД ЗА ПРИБОРОМ	8
Хранение и транспортировка	9
IV. ПЕРЕД ОБРАЩЕНИЕМ В СЕРВИС-ЦЕНТР	9
V. ГАРАНТИЙНЫЕ ОБЯЗАТЕЛЬСТВА	10
Гарантийный талон.....	19

A1



УВАЖАЕМЫЙ ПОКУПАТЕЛЬ!

Благодарим вас за то, что отдали предпочтение бытовой технике Red solution.


Red solution – это качество, надежность и неизменно внимательное отношение к потребностям клиентов. Надеемся, что вам понравится продукция компании и вы также будете выбирать наши изделия в будущем.

Электрический чайник Red solution G121 – современный прибор для нагрева и кипячения воды.

Хотите узнать больше? Посетите наш сайт www.redsolution.com.ru.

Здесь вы найдете самую актуальную информацию о предлагаемой технике и ожидаемых новинках, сможете получить консультацию онлайн, а также заказать продукцию Red solution и оригинальные аксессуары к ней в нашем интернет-магазине.

**Служба поддержки пользователей Red solution в России:
8-800-511-86-19 (звонок по России бесплатный).**

 *Прежде чем использовать данное изделие, внимательно прочитайте руководство по эксплуатации и сохраните его в качестве справочника. Правильное использование прибора значительно продлит срок его службы.*

Меры безопасности и инструкции, содержащиеся в данном руководстве, не охватывают все возможные ситуации, которые могут возникнуть в процессе эксплуатации прибора. При работе с устройством пользователь должен руководствоваться здравым смыслом, быть осторожным и внимательным.

МЕРЫ БЕЗОПАСНОСТИ

- Производитель не несёт ответственности за повреждения, вызванные несоблюдением техники безопасности и правил эксплуатации изделия.
- Данный электроприбор предназначен для использования в бытовых условиях и может применяться в квартирах, загородных домах или в других подобных условиях непромышленной эксплуатации. Промышленное или любое другое не целевое использование устройства будет считаться нарушением условий надлежащей эксплуатации изделия. В этом случае производитель не несёт ответственности за возможные последствия.
- Перед подключением устройства к электросети проверьте, совпадает ли ее напряжение с номинальным напряжением питания прибора (см. технические характеристики или заводскую табличку изделия).
- Используйте удлинитель, рассчитанный на потребляемую мощность прибора: несоответствие параметров может привести к короткому замыканию или возгоранию кабеля.

- Подключайте прибор только к розеткам, имеющим заземление, – это обязательное требование электробезопасности. Используя удлинитель, убедитесь, что он также имеет заземление.
- Выключайте прибор из розетки после использования, а также во время его очистки или перемещения. Извлекайте электрошнур сухими руками, удерживая его за штепсель, а не за провод.

STOP

***ВНИМАНИЕ!** Во время работы прибор нагревается! Будьте осторожны! Не касайтесь руками корпуса прибора во время его работы. Во избежание ожога горячим паром не наклоняйтесь над устройством при открывании крышки.*

- Используйте прибор только по назначению. Использование прибора в целях, отличающихся от указанных в данном руководстве, является нарушением правил эксплуатации.
- Разрешается использовать чайник только с подставкой, входящей в комплект прибора.
- Не протягивайте шнур электропитания вблизи источников тепла. Следите за тем, чтобы электрошнур не перекручивался и не перегибался, не соприкасался с острыми предметами, углами и кромками мебели.

STOP

***ПОМНИТЕ:** Случайно повредив кабель электропитания, можно вызвать неполадки, которые не соответствуют условиям гарантии, а также получить удар электротоком. При повреждении шнура питания его замену, во избежание опасности, должен производить изготовитель, сервисная служба или аналогичный квалифицированный персонал.*

- Не устанавливайте прибор на мягкую и нетермостойкую поверхность, не накрывайте его во время работы: это может привести к нарушению работы и поломке устройства.
- Запрещена эксплуатация прибора на открытом воздухе: попадание влаги или посторонних предметов внутрь корпуса устройства может привести к его серьезным повреждениям.
- Используйте прибор на высоте не более 2000 м.
- Перед очисткой прибора убедитесь, что он отключен от электросети и полностью остыл. Строго следуйте инструкциям по очистке прибора.

STOP

***ЗАПРЕЩАЕТСЯ** погружать корпус и подставку прибора в воду!*

- Не допускайте проливания жидкости на подставку и разъем.
- Прибор не предназначен для использования лицами (включая детей) с пониженными физическими, психическими или умственными способностями или при отсутствии у них опыта или знаний, если они не находятся под контролем или не проинструктированы об использовании данного прибора лицом, ответственным за их безопасность. Дети должны находиться под присмотром для недопущения игры с прибором.
- Запрещено самостоятельно ремонтировать прибор или вносить изменения в его конструкцию. Ремонт прибора должен производиться исключительно специалистом авторизованного сервис-центра. Непрофессионально выполненная работа может привести к поломке прибора, травмам и повреждению имущества.

STOP

***ВНИМАНИЕ!** Запрещается эксплуатировать прибор при любых неисправностях!*

Технические характеристики

Модель.....	G121
Мощность.....	1850-2200 Вт
Напряжение.....	220-240 В~, 50/60 Гц
Защита от поражения электротоком	класс I
Объём.....	1,8 л
Материал корпуса	стекло, пластик, металл
Управление.....	механическое
Автоотключение.....	при закипании, без воды
Нагревательный элемент.....	дисковый
Вращение на подставке	360°
Подсветка колбы	есть
Длина шнура питания	0,7 м
Съёмная крышка	есть
Отсек для хранения шнура	есть
Габаритные размеры (Ш*В*Г)	216*227*158 мм
Вес нетто.....	1,1 кг

Комплектация

Чайник.....	1 шт.
Подставка для чайника	1 шт.
Руководство по эксплуатации и гарантийный талон.....	1 шт.

Производитель имеет право вносить изменения в дизайн, комплектацию и технические характеристики изделия в ходе совершенствования своей продукции без дополнительного уведомления об этом. В технических характеристиках допускается погрешность ±10 %.

Устройство прибора (схема 1, стр. 3)

1. Корпус
2. Крышка
3. Ручка
4. Кнопка включения с индикацией
5. Подставка
6. Шнур электропитания
7. Шкала уровня воды с подсветкой

I. ПЕРЕД НАЧАЛОМ ИСПОЛЬЗОВАНИЯ

Аккуратно достаньте изделие и его комплектующие из коробки. Удалите все упаковочные материалы и рекламные наклейки.



Обязательно сохраните на месте предупреждающие наклейки, наклейки-указатели (при наличии) и табличку с серийным номером изделия на его корпусе!

После транспортировки или хранения при низких температурах необходимо выдержать прибор при комнатной температуре не менее 2 часов перед включением.

Протрите корпус изделия влажной тканью и дайте ему просохнуть. Убедитесь, что в контактной группе чайника и на его подставке не осталось влаги.

i Для удаления возможных посторонних запахов и дезинфекции прибора при первом использовании рекомендуем несколько раз вскипятить и слить воду.

II. ЭКСПЛУАТАЦИЯ ПРИБОРА

Установите чайник с подставкой на твёрдую ровную сухую горизонтальную поверхность. При установке следите за тем, чтобы выходящий при кипении пар не попадал на обои, декоративные покрытия, электронные приборы и другие предметы, которые могут пострадать от повышенной влажности и температуры.

Размотайте электрошнур на нужную длину. Лишнюю часть уложите в углубление внизу подставки. При необходимости используйте удлинитель подходящей мощности (не менее 2,5 кВт).

Кипячение воды

1. Снимите чайник с подставки. Откройте крышку.
2. Налейте в чайник воду. Уровень воды должен находиться между отметками минимального и максимального уровня на градуированной шкале на корпусе прибора. Если наполнить чайник водой выше максимального уровня, то при закипании возможно разбрызгивание кипятка. Если воды слишком мало, сработает система автоотключения.

STOP **ВНИМАНИЕ!** Прибор предназначен только для нагревания и кипячения воды.

3. Плотно закройте крышку чайника и установите его на подставку. Прибор будет работать только в том случае, если он установлен правильно.
4. Подключите прибор к электросети.
5. Нажмите кнопку включения прибора. Загорится подсветка колбы, и начнётся кипячение. Когда вода закипит, чайник автоматически выключится.

Системы безопасности

Чайник оснащен системой автоматического отключения после закипания воды. При отсутствии воды в чайнике или недостаточном ее количестве сработает автоматическая защита от перегрева и отключит питание чайника. Подождите, пока прибор остынет, после этого он будет готов к работе.

III. УХОД ЗА ПРИБОРОМ

Перед очисткой отключите прибор от электросети и дайте ему полностью остыть. Корпус чайника и подставку очищайте влажной мягкой тканью и вытирайте насухо во избежание появления подтёков.

STOP **ЗАПРЕЩАЕТСЯ** погружать чайник, подставку, шнур электропитания и штепсель в воду или помещать их под струю воды!

STOP **ЗАПРЕЩАЕТСЯ** использование при очистке прибора грубых салфеток или губок, абразивных паст. Также недопустимо использование любых химически агрессивных или других

веществ, не рекомендованных для применения с предметами, контактирующими с пищей.

Очистка от накипи

В процессе эксплуатации, в зависимости от состава используемой воды, на нагревательном элементе и внутренних стенках прибора может образоваться налёт и накипь. Для их удаления используйте специальные неабразивные вещества для очистки и удаления накипи с кухонной техники.

1. Перед очисткой чайника дайте ему полностью остыть.
2. Следуйте инструкции на упаковке чистящего средства.
3. После очистки вылейте раствор и тщательно промойте чайник холодной водой.
4. Протрите чайник влажной тканью для удаления всех следов раствора и накипи.



ВНИМАНИЕ! *Перед повторным использованием чайника убедитесь, что электрические контакты совершенно сухие!*

Хранение и транспортировка

Перед хранением и повторной эксплуатацией очистите и полностью просушите все части прибора. Храните прибор в сухом вентилируемом месте вдали от нагревательных приборов и попадания прямых солнечных лучей.

При транспортировке и хранении запрещается подвергать прибор механическим воздействиям, которые могут привести к повреждению прибора и/или нарушению целостности упаковки. Необходимо беречь упаковку прибора от попадания воды и

других жидкостей.

IV. ПЕРЕД ОБРАЩЕНИЕМ В СЕРВИС-ЦЕНТР

Неисправность	Возможная причина	Способ устранения
Прибор не включается	Отсутствует электропитание	Убедитесь, что прибор подключен к исправной розетке
Чайник преждевременно отключается	Образовалась накипь на нагревательном элементе	Очистите нагревательный элемент от накипи, следуя указаниям раздела «Уход за прибором»
Чайник выключается через несколько секунд	В чайнике мало воды, сработала защита от перегрева	Отключите прибор от электросети и дайте ему остыть. При дальнейшей эксплуатации наполняйте водой выше минимальной отметки



Если неисправность устранить не удалось, обратитесь в авторизованный сервисный центр.

V. ГАРАНТИЙНЫЕ ОБЯЗАТЕЛЬСТВА

На данное изделие предоставляется гарантия сроком на 12 месяцев с момента его приобретения или с даты изготовления изделия (если дату продажи определить невозможно). В течение гарантийного периода изготовитель обязуется устранить путём ремонта, замены деталей или замены всего изделия любые заводские дефекты.

Гарантия вступает в силу только в том случае, если дата покупки подтверждена печатью магазина и подписью продавца на оригинальном гарантийном талоне. Настоящая гарантия признаётся лишь в том случае, если изделие применялось в соответствии с руководством по эксплуатации, не ремонтировалось, не разбиралось и не было повреждено в результате неправильного обращения с ним, а также сохранена полная комплектность изделия. Данная гарантия не распространяется на естественный износ изделия. Настоящая гарантия не распространяется на изделия, используемые в промышленных и/или коммерческих целях.

Гарантия не распространяется на изделия с повреждениями, вызванными:

- неправильной эксплуатацией, небрежным обращением, неправильным подключением, несоблюдением прилагаемого руководства;
- механическими, тепловыми и иными повреждениями, возникшими по причине неправильной эксплуатации, небрежного отношения или несчастного случая;
- несвоевременной очистки фильтров, пылесборников и дру-

гих частей и аксессуаров, требующих периодической очистки и замены;

- попаданием внутрь посторонних предметов, жидкостей, насекомых, грызунов и т. д.;
- повреждением электрических шнуров;
- подключением в сеть с напряжением, отличным от указанного в правилах эксплуатации на изделие, или если параметры питающей сети не соответствуют стандартным;
- неквалифицированным ремонтом и другими вмешательствами, повлёкшими изменения конструкции изделия;
- изменением или удалением серийного номера, или если серийный номер неразборчиво напечатан.

Гарантия не распространяется на узлы, механизмы и аксессуары, имеющие срок естественного износа (щётки для пылесосов, металлические чаши мультиварок и формы для выпекания с антипригарным покрытием, сетка-нож для соковыжималок, ножи, мешки-пылесборники, сменные фильтры, шампуни, жидкости и т. д.), а также на аккумуляторы и батареи питания. В соответствии с руководством по эксплуатации под действие гарантии не подпадают работы по периодическому обслуживанию изделия.

Срок службы изделия и срок действия гарантийных обязательств на него исчисляются со дня продажи или с даты изготовления изделия (в случае, если дату продажи определить невозможно). Дату изготовления прибора можно найти в серийном номере, расположенном на идентификационной наклейке на корпусе изделия. Серийный номер состоит из 13 знаков. 6-й и 7-й знаки обозначают месяц, 8-й – год выпуска устройства.

0	0	0	0	0	1	1	2	3	3	3	3	3	3
---	---	---	---	---	---	---	---	---	---	---	---	---	---

1 – месяц производства (01 – январь, 02 – февраль... 12 – декабрь),


2 – год производства (1 – 2021 г., 2 – 2022 г.... 0 – 2030 г.),

3 – серийный номер модели.

Установленный производителем срок службы прибора составляет 3 года со дня его приобретения при условии, что эксплуатация изделия производится в соответствии с данным руководством, применимыми техническими стандартами и при соблюдении условий гарантийного обслуживания.



Упаковку, руководство пользователя, а также сам прибор необходимо утилизировать в соответствии с местной программой по переработке отходов. После окончания срока службы не выбрасывайте прибор вместе с бытовыми отходами. Передайте его в специализированный пункт для дальнейшей утилизации. Проявите заботу об окружающей среде. Отходы, образующиеся при утилизации изделий, подлежат обязательному сбору с последующей утилизацией в установленном порядке и в соответствии с действующими требованиями и нормами отраслевой нормативной документации, в том числе в соответствии с СанПиН 2.1.7.1322-03 «Гигиенические требования к размещению и обезвреживанию отходов производства и потребления».

 Осы өнімді пайдаланбас бұрын осы нұсқаулықты мұқият оқып шығыңыз және оны анықтама ретінде сақтаңыз. Құрылғыны дұрыс пайдалану оның қызмет ету мерзімін айтарлықтай ұзартады.

Бұл нұсқаулықтағы қауіпсіздік шаралары мен нұсқаулар құралды қолдану кезінде туындауы мүмкін барлық жағдайларды қамтымайды. Бұл құрылғымен жұмыс кезінде қолданушы ақылға сүйеніп, абай әрі мұқият болуы тиіс.

ҚАУІПСІЗДІК ШАРАЛАРЫ


- Өндіруші қауіпсіздік шараларын және өнімді пайдалану ережелерін сақтамау салдарынан келтірілген зиян үшін жауапты емес.
- Бұл құрылғы үйде пайдалануға арналған және оны пәтерлерде, саяжайларда немесе басқа ұқсас өндірістік емес орталарда пайдалануға болады. Құрылғыны өнеркәсіптік немесе кез келген басқа мақсатсыз пайдалану өнімнің дұрыс жұмыс істеу шарттарын бұзу болып саналады. Бұл жағдайда өндіруші ықтимал салдарлар үшін жауап бермейді.
- Құрылғыны желіге қоспас бұрын, желі кернеуі құрылғының номиналды қуат кернеуіне сәйкес келетінін тексеріңіз (техникалық деректерді немесе өнімнің атауы тақтасын қараңыз).
- Аспаптың тұтынатын қуатына есептелген ұзартқыш қолданыңыз: параметрлердің сәйкессіздігі қысқа тұйықталуға немесе кабельдің жануына әкеліп соқтыруы мүмкін.
- Құрылғыны тек жерге қосылған розеткаларға қосыңыз - бұл электр қауіпсіздігінің міндетті талабы. Ұзартқышты қолдана отырып, оның жер-

лендірілетініне көз жеткізіңіз.

- Аспапты қолданған соң, сонымен қатар оны тазалаған немесе тасымалдаған кезде розеткіден өшіріңіз. Электр бауын сымынан емес, штепселінен ұстап тұрып, құрғақ қолмен шығарыңыз.

STOP **НАЗАР АУДАРЫҢЫЗ!** Жұмыс кезінде аспап қызады! Абай болыңыз! Аспап корпусына жұмыс істеп тұрғанда қол тигізбеңіз. Ыстық будан күйіп қалмау үшін қақпақты ашқанда құрылғы үстіне еңкеймеңіз.

- Құрылғыны тек мақсаты бойынша пайдаланыңыз. Құрылғыны осы нұсқаулықта көрсетілгеннен басқа мақсаттарда пайдалану пайдалану ережелерін бұзу болып табылады.
- Шәйнекті тек құрылғымен бірге берілген тұғырмен ғана пайдалануға болады.
- Қуат сымын жылу көздеріне жақындатпаңыз. Электр бауының бұралмағанын және иілмегенін, үшкір заттарға, бұрыштар мен жиһазға тимегенін қадағалаңыз.

 **ЕСТЕ БОЛЫҢЫЗ!** Қуат кабелін кездейсоқ зақымдау келдікке жатпайтын ақауларды тудыруы және электр тогының соғуына әкелуі мүмкін. Қоректендіру сымы зақымдалған болса, қауіпті болдырмау үшін оны өндіруші, оның қызмет көрсету агенті немесе соған ұқсас білікті мамандар ауыстыруы керек.

- Құрылғыны жұмсақ және ыстыққа төзімді емес бетке орнатпаңыз, жұмыс кезінде оны жаппаңыз: бұл құрылғының дұрыс жұмыс істеуіне және

зақымдалуына әкелуі мүмкін.

- Құрылғыны ашық ауада пайдаланбаңыз: құрылғының корпусына ылғалдың немесе бөгде заттардың түсуі оның елеулі зақымдалуына әкелуі мүмкін.
- Құрылғыны 2000 м биіктікте пайдаланыңыз.
- Құралды тазалау алдында оның электр желісінен ажыратылғанына және толық суығанына көз жеткізіңіз. Құралды тазалау бойынша нұсқауларды қатаң орындаңыз.

STOP Құрылғының корпусы мен тұғырын суға батырмаңыз!

- Сұйықтықтың бесікке және қосқышқа төгілуінен сақ болыңыз.
- Құрылғы физикалық, ақыл-ой немесе ақыл-ой қабілеттері шектеулі немесе тәжірибесі немесе білімі жоқ адамдардың (соның ішінде балалар) пайдалануына арналмаған, егер олардың қауіпсіздігіне жауапты адам осы құрылғыны пайдалануға қатысты нұсқаулар бермесе немесе қадағалаусыз. Құрылғымен ойнауға жол бермеу үшін балаларды қадағалау керек.
- Құрылғыны өз бетіңізше жөндеуге немесе оның дизайнына өзгертулер енгізуге тыйым салынады. Құрылғыны жөндеуді тек уәкілетті қызмет көрсету орталығы жүзеге асыруы керек. Кәсіби емес жұмыс құралдың істен шығуына, жарақатқа және мүліктің бұзылуына әкелуі мүмкін.

STOP **НАЗАР АУДАРЫҢЫЗ!** Кез келген ақаулар болған жағдайда құрылғыны пайдалануға тыйым салынады!

Техникалық сипаттама

Үлгі	G121
Қуат.....	1850-2200 Вт
Кернеу.....	220–240 В-, 50/60 Гц
Электр тоғымен зақымданудан қорғау.....	I дәреже
Көлемі.....	1,8 л
Тұрғын үй материалы.....	шыны, пластикалық, металл
Бақылау.....	механикалық
Автоматты түрде өшіру.....	қайнаған кезде, сусыз
Жылыту элементі	диск
Стендтің айналуы.....	360°
Шамды жарықтандыру	бар
Қуат сымның ұзындығы.....	0,7 м
Алынбалы қақпақ.....	бар
Сымды сақтау.....	бар
Өлшемдері	216*227*158 мм
Таза салмағы	1,1 кг

Жинақ

Шәйнек	1 дана
Шайнек тұрағы	1 дана
Пайдаланушы нұсқаулығы және кепілдік картасы.....	1 дана

Өндіруші өз өнімдерін жақсарту барысында қосымша ескертусіз өнімнің дизайнына, қаптамасына және техникалық сипаттамаларына өзгерістер енгізуге құқылы. Техникалық сипаттамалар $\pm 10\%$ қатеге жол береді.

Құрылғы құрылғысы (1сурет, 3 бет)

1. Корпус
2. Қақпақ
3. Тұтқа
4. Көрсеткіші бар қуат түймесі
5. Тұру
6. Қуат сымы
7. Су деңгейінің жарықтандырылған шкаласы

I. АЛҒАШҚЫ ҚОСАР АЛДЫНДА

Өнімді және оның керек-жарақтарын қораптан абайлап алыңыз. Барлық орауыш материалдар мен жарнамалық жапсырмаларды алып тастаңыз.



*Өнімнің корпусындағы ескерту жапсырмаларын, индикатор жапсырмаларын (бар болса) және сериялық нөмір тақтайшасын орнында ұстаңыз!
Төмен температурада тасымалдағаннан немесе сақтағаннан кейін құрылғыны қосар алдында кем дегенде 2 сағат бөлме температурасында ұстаңыз.*

Өнімнің денесін дымқыл шүберекпен сүртіп, құрғатыңыз. Шәйнектің жанасу тобында және оның тұғырында ылғалдың қалмағанына көз жеткізіңіз.



Мүмкін болатын бөгде иістерді кетіру және құрылғыны бірінші рет қолданғанда дезинфекциялау үшін суды бірнеше рет қайнатып, ағызуды ұсынамыз.

II. АСПАПТЫ ПАЙДАЛАНУ

Шәйнекті тұғырымен қатты, тегіс, құрғақ көлденең бетке қойыңыз. Орнату барысында қайнағанда шығатын будың тұсқағаздар, декоративті жабындылар, электрондық аспаптар мен жоғары ылғалдылық пен температурдан зардап шегуі мүмкін басқа да заттарға тимегенін қадағалаңыз.

Қуат сымын қалаған ұзындыққа тартыңыз. Артық бөлігін түпқойма астындағы қуысқа орналастырыңыз. Қажет болса, сыйымдылығы сәйкес келетін ұзартқыш сымды пайдаланыңыз (кемінде 2,5 кВт).

Қайнаған су

1. Шәйнекті тұғырдан алыңыз. Шәйнектің қақпағын ашыңыз.
2. Шәйнекке су құйыңыз. Су деңгейі құрылғы корпусындағы градуирленген шкаладағы ең төменгі және ең жоғары деңгей белгілерінің арасында болуы керек. Шәйнекке суды максималды деңгейден жоғары толтырсаңыз, қайнаған кезде қайнаған су шашырауы мүмкін. Егер су тым аз болса, автоматты өшіру жүйесі жұмыс істейді.

STOP **НАЗАР АУДАРЫҢЫЗ!** Құрылғы тек суды жылытуға және қайнатуға арналған.

3. Шәйнектің қақпағын мықтап жауып, тұғырға қойыңыз. Құрал егер дұрыс орнатылса жұмыс істейтін болады.
4. Құрылғыны электр желісіне қосыңыз.
5. Құралдың қуат түймесін басыңыз. Шамның артқы жарығы жанады және қайнау басталады. Су қайнаған кезде шәйнек автоматты түрде өшеді.

Қауіпсіздік жүйесі

Шәйнек суды қайнатқаннан кейін автоматты өшірумен жабдықталған. Шәйнекте су болмаса немесе ол жеткіліксіз болса, қызып кетуден автоматты қорғаныс жұмыс істейді және шәйнектің қуатын өшіреді. Құрылғының суығанын күтіңіз, содан кейін ол пайдалануға дайын болады.

III. АСПАПТЫ КҮТУ

Тазалар алдында шәйнекті электр желісінен ажыратып, суытыңыз. Шәйнектің корпусын және тұғырды дымқыл жұмсақ шүберекпен тазалап, дақ қалмас үшін құрғатып сүртіңіз.

STOP **Шәйнекті, тұғырқытты, қуат сымын және ашаны суға батырмаңыз немесе ағын судың астына қоймаңыз!** Құрылғыны тазалау кезінде дәрекі маталарды немесе губкаларды, абразивті пасталарды ҚОЛДАНБАҢЫЗ. Сондай-ақ, кез келген химиялық агрессивті немесе тағаммен жанасатын заттармен пайдалану ұсынылмайтын басқа заттарды қолдануға болмайды.

Қақтан тазалау

Жұмыс кезінде пайдаланылған судың құрамына байланысты қыздырғыш элементте және құрылғының ішкі қабырғаларында тақта және қақ пайда болуы мүмкін. Оларды кетіру үшін ас үй техникасына арналған тазалау және қақ кетіруге арналған арнайы қырмайтын заттарды қолданыңыз.

1. Шәйнекті тазалар алдында оны толық суытыңыз.
2. Тазалау құралының орамындағы нұсқауларды ұстаныңыз.
3. Тазалаған соң ерітіндіні төгіп тастап, шәйнекті суық сумен мұқият жуып жіберіңіз.
4. Шәйнекті дымқыл шүберекпен сүртіп, ерітінді мен қақтың барлық іздерін кетіріңіз.

! **НАЗАР АУДАРЫҢЫЗ!** Шәйнекті қайта пайдаланар алдында электр түйіспелердің құрғақтығына көз жеткізіңіз!

Сақтау және тасымалдау

Сақтау және қайта пайдаланудың алдында құралдың барлық бөліктерін тазалап, түгел құрғатыңыз. Құрылғыны жылытқыштар мен тікелей күн сәулесінен алыс, құрғақ, желдетілетін жерде сақтаңыз.

Тасымалдау және сақтау кезінде құралдың зақымдануына және/немесе ораманың бүтіндігіне әкелуі мүмкін құралды механикалық әсерлерге ұшарытуға тыйым салынады.

Құралдың орамасын су мен басқа да сұйықтықтардан сақтау қажет.

IV. ҚЫЗМЕТ КӨРСЕТУ ОРТАЛЫҒЫНА ХА- БАРЛАС БҰРЫН

Ақау	Ықтимал себеп	Жою тәсілі
Құрылғы қосылмайды	Қуат көзі жоқ	Құрылғының жұмыс істейтін розеткаға қосылғанына көз жеткізіңіз
Шәйнек мерзімінен бұрын өшеді	Қыздыру элементінде қақ пайда болды	Күтім бөліміндегі нұсқауларды орындай отырып, қыздырғыш элементті қақтан тазалаңыз
Шәйнек бірнеше секундтан кейін өшеді	Шәйнекте су жеткіліксіз, қызып кетуден қорғаныс істен шықты	Аспапты электр желісінен ажыратып, оны толық суытыңыз. Әрі қарай пайдалану үшін суды ең төменгі белгіден жоғары толтырыңыз.

i Мәселе шешілмесе, уәкілетті қызмет көрсету орталығына хабарласыңыз.

V. КЕПІЛДІК МІНДЕТТЕМЕЛЕР

Кепілдік талоны қолдану нұсқаулығының соңында орналасқан!

Осы бұйымға сатып алынған сәттен 12 ай мерзіміне кепілдік беріледі. Өндіруші кепілдік кезеңі ішінде жөндеу, бөлшектерді ауыстыру немесе бүкіл бұйымды ауыстыру жолымен кез келген зауыттық ақауларды жоюға міндеттенеді. Кепілдік тек сатып

алу күні түпнұсқалық кепілдік талонында дүкен мөрімен және сатушы қолымен расталған жағдайда ғана күшіне енеді. Осы кепілдік тек бұйым пайдалану бойынша нұсқаулыққа сәйкес қолданылған, жөнделмеген, бұзылмаған және онымен дұрыс жұмыс істемеу нәтижесінде зақымданыбаған, сонымен қатар бұйымның толық жинағы сақталған жағдайда танылады. Осы кепілдік бұйымның табиғи тозуына және шығын материалдарына таралмайды (сүзгілер және т. б.). Бұйымның қызмет мерзімі мен кепілдік міндеттемелердің жарамдылық мерзімі өндірілген кезден бастап немесе бұйым жасалған кезден бастап есептеледі (егер сатылған күнін анықтау мүмкін болмаса). Аспаптың өндірілген кезі бұйым корпусындағы сәйкестендіру жапсырмасында орналасқан сериялық нөмірден табуға болады. Сериялық нөмір 13 белгіден тұрады. 6-ші және 7-шы белгілер айды, 8-ші – құрылғы шыққан жылды білдіреді.

| 0 | 0 | 0 | 0 | 0 | 0 | 1 | 1 | 2 | 3 | 3 | 3 | 3 | 3

1 – өндірілген айы (01 – қаңтар, 02 – ақпан ... 12 – желтоқсан)
2 – өндірілген жылы (1 – 2021 ж., 2 – 2022 ж. ... 0 – 2030 ж.)
3 – үлгінің сериялық нөмірі

Өндірушінің белгілеген құралдың қызмет ету мерзімі бұйымды пайдалану қолданылатын техникалық стандарттар және осы нұсқаулыққа сәйкес жүзеге асырылу шарттарында сатып алынған күннен бастап 3 жылды құрайды.

КЕПІЛДІК ҚЫЗМЕТ КӨРСЕТУДІҢ ШАРТТАРЫ

Осы бағдарлама тауар сатылған күннен 12 ай ішінде кепілдік міндеттемелерді қамтиды немесе өндірілген кезден есептеледі

(егер сату күнін анықтау мүмкін болмаса). Аспаптың өндірілген кезі бұйым корпусындағы сәйкестендіру жапсырмасында орналасқан сериялық нөмірден табуға болады. Сериялық нөмір 13 белгіден тұрады. 6-ші және 7-шы белгілер айды, 8-ші – құрылғы шыққан жылды білдіреді. Тек клиент кепілдік қызмет көрсету шарттарын ұстанғанда ғана мерзімдер қолданылады. Осы кепілдік өнеркәсіптік және/немесе коммерциялық мақсатта пайдаланылатын бұйымдарға таралмайды. Сату кезінде сатушы кепілдік талонын дұрыс толтыруын, аппараттың сериялық нөмерін, сату мерзімін көрсетуін, мөр басуын, сонымен қатар қол қоюын қадағалаңыз. Өнімді, жиынтықтылығын, техникалық жағдайын тексеріңіз, кепілдік шарттарымен танысып, қол қойыңыз. Кепілдік талонында көрсетілген деректерге өзгеріс енгізуге, өшіруге немесе қайтадан жазуға болмайды. Кепілдік келесіден туындаған зақымдары бар бұйымдарға таралмайды:

- дұрыс пайдаланбау, ұқыпсыз қолдану, дұрыс қоспау, ілеспе нұсқаулықты ұстанбау;
- дұрыс пайдаланбау, ұқыпсыз қолдану немесе жазатайым оқиға себебінен туындаған механикалық, жылулық және басқа зақымдардан;
- тазалап және ауыстырып тұруды талап ететін сүзгілерді, шаң жинағыштарды және басқа бөліктер мен аксессуарларды уақытында тазаламаудан;
- ішіне бөгде зат, сұйықтық, жәндіктер, кеміргіштер және т.б. түсуінен;
- электр бауы зақымдануынан;
- осы бұйымды пайдалану ережелерінде көрсетілгенінен басқа кернеумен немесе қоректендіретін желінің стандартты параметрлеріне сәйкес келмейтін желіге қосудан;

- бұйым құрылымы өзгерістерін туындатқан біліксіз жөндеуден және басқа араласудан;
- тойтырмалас күш әсерінен (өрт, тасқын, найзағай және басқа);
- бұйымның ыстыққа төзімді емес бөліктеріне жоғары сыртқы температураның әсерінен;
- сериялық нөмірі өзгертілген, жойылған немесе анық басылмаған.

Кепілдік нақты тозу мерзімі бар тораптар, механизмдер мен аксессуарларға (шаң сорғыш щеткалары, мультипирісгіштердің металл табақтары мен күйікке қарсы жабындылары бар пісіруге арналған қалыптар, шырын сыққыштардың торпышақтары, пышақтар, қаптаршаң жинағыштар, ауыстырылатын сүзгілер, сусабындар, сұйықтықтар және т.б.), сонымен қатар аккумуляторлық қоректену көздеріне және қоректену батареяларына таралмайды. Пайдалану бойынша нұсқаулыққа сәйкес кепілдіктің әрекетіне аспапқа кезеңді қызмет көрсету бойынша жұмыстар жатпайды.

Сіздің аймақта сервистік орталықтардың бары туралы ақпаратты сондайақ www.redsolution.com сайтынан нақтылауға болады. Қазақстан Республикасында пайдаланушы қолдау қызметі: тел. +7 777 747 40 44 (Қазақстан Республика бойынша телефон соғу тегін).



Орам, пайдаланушы нұсқаулығы, сондай-ақ құралдың өзін қалдықтарды қайта өңдеу бойынша жергілікті бағдарламаға сәйкес утилизациялау керек. Мұндай бұйымдарды қарапайым тұрмыстық қоқыспен бірге лақтырмаңыз.

УСЛОВИЯ ГАРАНТИЙНОГО ОБСЛУЖИВАНИЯ

При продаже проследите, чтобы продавец правильно заполнил гарантийный талон, указал серийный номер изделия, дату продажи, поставил свою подпись и печать. Проверьте комплектность и техническое состояние изделия, ознакомьтесь с условиями гарантии и поставьте свою подпись. Не допускается вносить изменения, стирать или переписывать данные, указанные в гарантийном талоне.

Информацию о наличии сервисных центров в вашем регионе можно уточнить на сайте www.redsolution.company. Служба поддержки пользователей в России: тел. 8 (800) 511-86-19 (звонок по России бесплатный).

Адрес организации, уполномоченной на принятие претензий от покупателей и производящей ремонт и техническое обслуживание изделия (ООО «РЭД»): 108810, г. Москва, вн. тер. г. поселение Марушкинское, п. Совхоза Крёкшино, ул. Озерная, д. 5 стр. 1, помещ. 22.

Если вы недовольны качеством сервисного обслуживания (установленные требованиями Закона о защите прав потребителей сроки на устранение неисправностей по гарантии превышены, отсутствуют запасные части, некачественно выполнен ремонт и т. д.), обращайтесь в головной сервис-центр по телефону 8 (800) 511-86-19 или заполните форму на официальном сайте www.redsolution.company. Благодаря обратной связи мы исправим возникающие недочеты, чтобы сервис был качественным, своевременным и удобным. Спасибо за вашу помощь.



Изготовитель: НИНГБО ГУДФРЕНДС ЭЛЕКТРИК ЭППЛАЕНС КО ЛТД.

Адрес: №1338, ВЕСТ ТАНЖИЛИНГ РОАД, СЯОДОН ИНДАСТРИАЛ ЗОН, НИНГБО, ЖЕЯНГ, КИТАЙ.

Импортер в Российской Федерации: ООО «РЭД». Адрес: 108810, г. Москва, вн. тер. г. поселение Марушкинское, п. Совхоза Крёкшино, ул. Озерная, д. 5 стр. 1, помещ. 22.

©Red solution®. Все права защищены. 2024

Воспроизведение, передача, распространение, перевод или другая переработка данного документа или любой его части без предварительного письменного разрешения правообладателя запрещены.

Заполняется фирмой-продавцом / Сатушы фирма толтырады

Дата продажи / Сатылған күні

Серийный номер / Сериялық нөмір

Фирма продавец / Сатушы фирма

Подпись продавца / Сатушының қолы

Печать фирмы-продавца / Сатушы фирманың мөрі

Изделие надлежащего качества, укомплектовано, технически исправно, претензий не имею. С условиями гарантии ознакомлен.

Бұйымның сапасы жарамды, жинақталған, техникалық жөн, шағымым жоқ. Кепілдік шарттарымен таныстым.

Подпись покупателя /
Сатып алушының қолы

www.redsolution.com
Made in China
G121-RED-UM-1