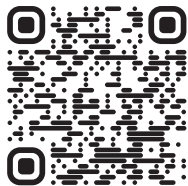


# RED

SOLUTION

Мясорубка **MG128-6**

**+1**  
ГОД  
гарантии



**Руководство  
по эксплуатации**

Гарантийный талон



## СОДЕРЖАНИЕ

МЕРЫ БЕЗОПАСНОСТИ.....	3
Технические характеристики .....	4
Комплектация.....	5
Устройство прибора.....	5
I. ПЕРЕД НАЧАЛОМ ИСПОЛЬЗОВАНИЯ.....	8
II. ЭКСПЛУАТАЦИЯ МЯСОРУБКИ.....	8
Функция реверса.....	13
Система защиты от перегрузки и перегрева .....	13
III. УХОД ЗА ПРИБОРОМ.....	14
Хранение и транспортировка .....	15
IV. ПЕРЕД ОБРАЩЕНИЕМ В СЕРВИС-ЦЕНТР .....	16
V. ГАРАНТИЙНЫЕ ОБЯЗАТЕЛЬСТВА.....	16
Гарантийный талон.....	34

**RUS**

Русский язык..... 4

**KAZ**

Казахский язык.....19

## МЕРЫ БЕЗОПАСНОСТИ

**Меры безопасности и инструкции, содержащиеся в данном руководстве, не охватывают все возможные ситуации, которые могут возникнуть при эксплуатации прибора. При работе с устройством пользователь должен руководствоваться здравым смыслом, быть осторожным и внимательным.**

- Производитель не несет ответственности за повреждения, вызванные несоблюдением требований по технике безопасности и правил эксплуатации изделия.
- Данный многофункциональный электроприбор предназначен для приготовления пищи в быту и может применяться в квартирах, загородных домах или в других подобных непромышленных условиях. Промышленное или любое другое нецелевое использование будет считаться ненадлежащей эксплуатацией. В этом случае производитель не несет ответственности за возможные последствия.
- Перед подключением устройства к электросети проверьте, совпадает ли ее напряжение с номинальным напряжением питания прибора (см. технические характеристики или заводскую табличку изделия).
- Используйте удлинитель, рассчитанный на потребляемую мощность прибора. Несоответ-

ствие параметров может привести к короткому замыканию или возгоранию кабеля.

- Выключайте прибор из розетки после использования, а также во время его очистки или переключения. Извлекайте электрошнур сухими руками, удерживая его за штепсель, а не за провод.
- Не протягивайте шнур электропитания в дверных проемах или вблизи источников тепла. Следите за тем, чтобы электрошнур не перекручивался и не перегибался, не соприкасался с острыми предметами, углами и кромками мебели.

**! ПОМНИТЕ:** Случайно повредив кабель электропитания, можно вызвать неполадки, которые не соответствуют условиям гарантии, а также получить удар током. При повреждении шнура питания его замену, во избежание опасности, должен производить изготовитель, сервисная служба или аналогичный квалифицированный персонал.

- Не устанавливайте прибор на мягкую поверхность, не накрывайте его во время работы — это может привести к перегреву и поломке устройства.
- Запрещена эксплуатация прибора на открытом воздухе — попадание влаги или посторонних предметов внутрь корпуса устройства может серьезно повредить его.

**! ВНИМАНИЕ:** Не касайтесь вращающихся частей прибора! Дождитесь, пока вращение полностью прекратится. Не опускайте посторонние предметы в отверстие для подачи продуктов. Будьте аккуратны при использовании.

• Не проталкивайте продукты в загрузочное отверстие руками или посторонними предметами во избежание травм или поломки прибора. Используйте для этого один из толкателей, входящих в комплект.

• Перед очисткой прибора убедитесь, что он отключен от электросети. Строго следуйте инструкциям по очистке прибора.

**! ЗАПРЕЩАЕТСЯ** погружать корпус прибора в воду или помещать его под струю воды!

• Прибор не предназначен для использования лицами (включая детей) с пониженными физическими, психическими или умственными способностями или при отсутствии у них опыта или знаний, если они не находятся под контролем или не проинструктированы об использовании данного прибора лицом, ответственным за их безопасность. Дети должны находиться под присмотром, чтобы не допустить игры с прибором.

• Запрещено самостоятельно ремонтировать прибор или вносить изменения в его конструкцию. Ремонт прибора должен производить исключительно специалист авторизованного

сервис-центра. Непрофессионально выполненная работа может привести к поломке прибора, травмам и повреждению имущества.

**ВНИМАНИЕ! Запрещено использовать прибор при любых неисправностях.**

### Технические характеристики

Модель .....	MG128-6
Напряжение.....	220–240 В~, 50/60 Гц
Номинальная мощность .....	600 Вт
Максимальная мощность.....	2000 Вт
Защита от поражения электротоком .....	класс II
Скорость вращения шнека.....	310 об/мин
Производительность .....	до 2 кг/мин
Материал корпуса.....	пластик, металл
Функция реверса.....	есть
Защита от перегрева и перегрузки.....	есть
Уровень шума.....	85 дБ
Количество перфорированных дисков.....	2
Насадка для приготовления колбасок.....	есть
Насадка для приготовления кеббе.....	есть
Механический фиксатор блока мясорубки.....	есть
Металлическое соединение шнека и вала.....	есть
Двусторонний нож.....	есть

Отсек для дисков .....	есть
Максимальная высота посуды .....	135 мм
Габаритные размеры (Ш × В × Г).....	320*315*165 мм
Вес нетто.....	3,3 кг
Длина шнура электропитания.....	1 м

### Комплектация

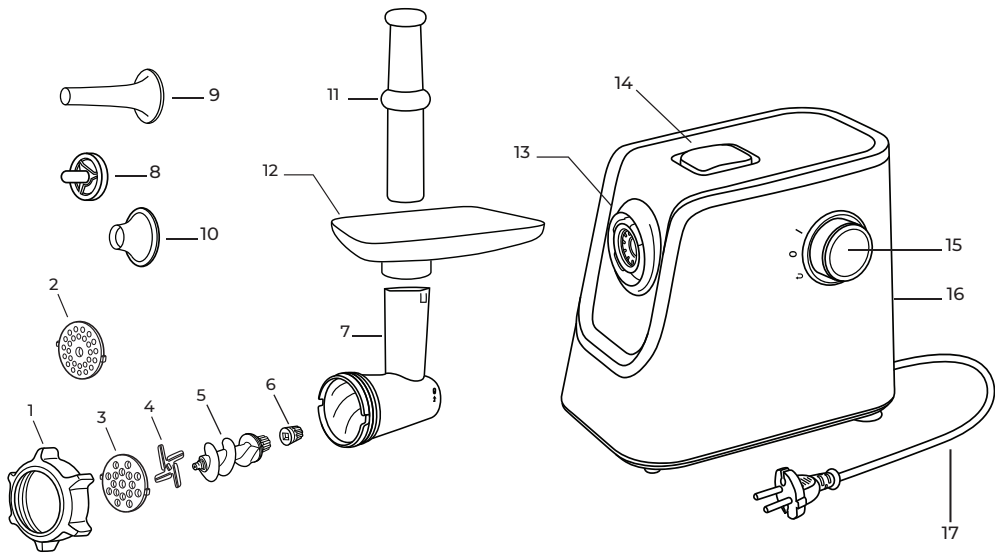
Моторный блок.....	1 шт
Шнек мясорубки .....	1 шт
Запасная втулка для вала шнека .....	1 шт
Нож мясорубки.....	1 шт
Блок мясорубки.....	1 шт
Загрузочный лоток .....	1 шт
Фиксирующее кольцо блока мясорубки.....	1 шт
Перфорированные диски для различных видов фарша .....	2 шт
Терка мелкая .....	1 шт
Терка средняя .....	1 шт
Шинковка.....	1 шт
Терка для драников.....	1 шт
Толкатель мясорубки.....	1 шт
Основание насадки для колбасок/кеббе.....	1 шт
Насадка для колбасок.....	1 шт
Насадка для кеббе.....	1 шт
Блок овощерезки .....	1 шт
Толкатель овощерезки.....	1 шт

Фиксирующее кольцо овощерезки.....	1 шт
Руководство по эксплуатации и гарантийный талон.....	1 шт

**i** Производитель имеет право вносить изменения в конструкцию, комплектацию и технические характеристики изделия в ходе совершенствования своей продукции без дополнительного уведомления об этом. В технических характеристиках допускается погрешность  $\pm 10\%$ .

### Устройство прибора

1. Фиксирующее кольцо блока мясорубки
2. Перфорированный диск для среднего фарша
3. Перфорированный диск для крупного фарша
4. Нож мясорубки
5. Шнек мясорубки
6. Запасная втулка для вала шнека
7. Блок мясорубки
8. Основание насадки для колбасок/кеббе
9. Насадка для колбасок
10. Насадка для кеббе
11. Толкатель мясорубки
12. Загрузочный лоток
13. Вал блока мясорубки
14. Кнопка открытия замка блока мясорубки





## I. ПЕРЕД НАЧАЛОМ ИСПОЛЬЗОВАНИЯ

Аккуратно достаньте изделие и его комплектующие из коробки. Удалите все упаковочные материалы и рекламные наклейки

**i** Обязательно сохраните на месте предупреждающие наклейки, наклейки-указатели (при наличии) и табличку с серийным номером изделия на его корпусе!

**i** После транспортировки или хранения при низких температурах необходимо выдержать прибор при комнатной температуре не менее 2 часов перед включением.

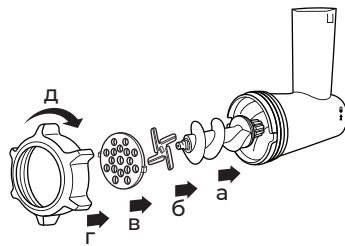
**i** Протрите моторный блок устройства влажной тканью, согласно таблице на стр. 16. Промойте все съемные части, строго следуя указаниям раздела «Уход за прибором». Перед сборкой прибора все съемные части должны полностью высохнуть при комнатной температуре. Перед приготовлением убедитесь в том, что внешние и видимые внутренние части мясорубки не имеют повреждений, сколов и других дефектов.

## II. ЭКСПЛУАТАЦИЯ

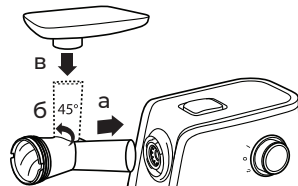
Порядок сборки и использования прибора с различными насадками см. на соответствующих схемах:

## Приготовление фарша

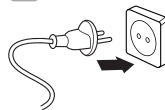
1



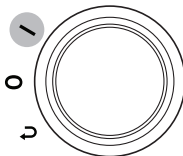
2

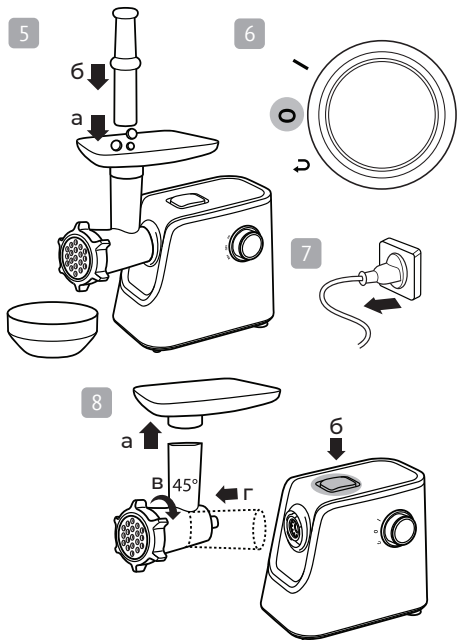


3

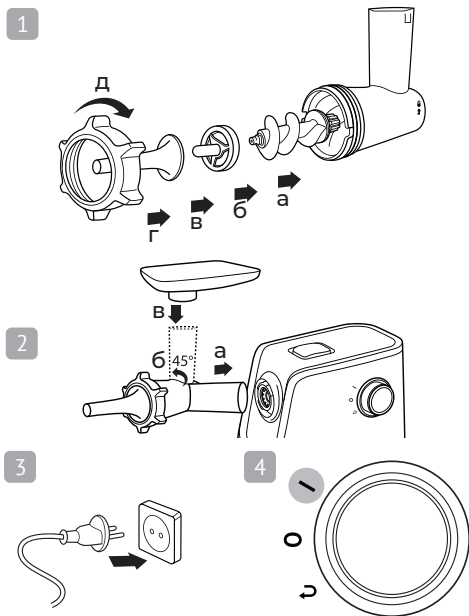


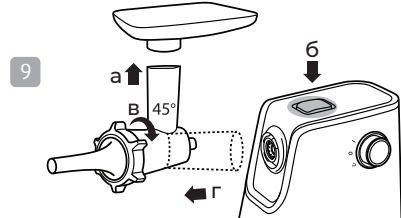
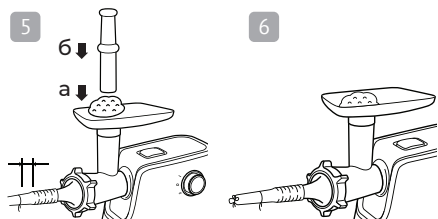
4



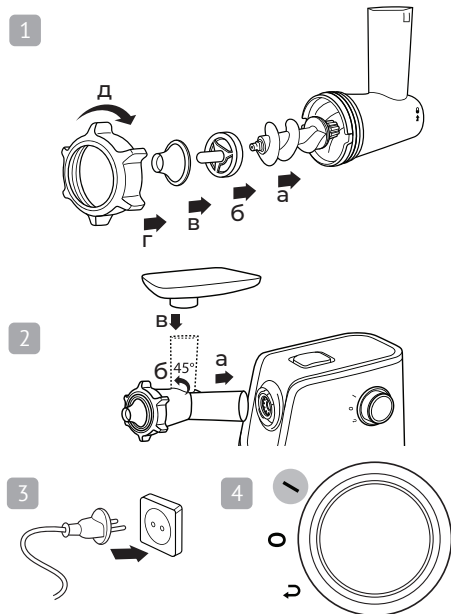


### Приготовление колбасок

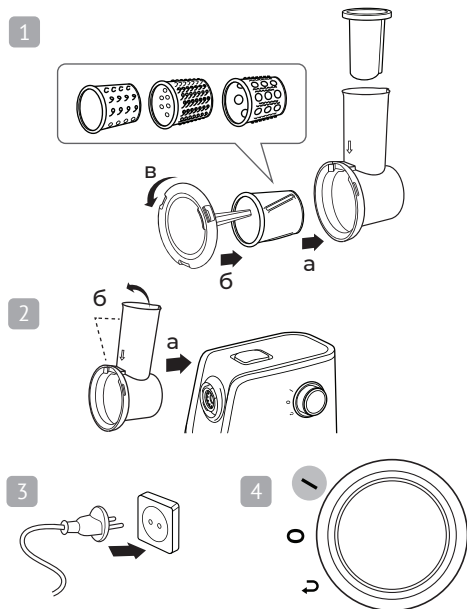
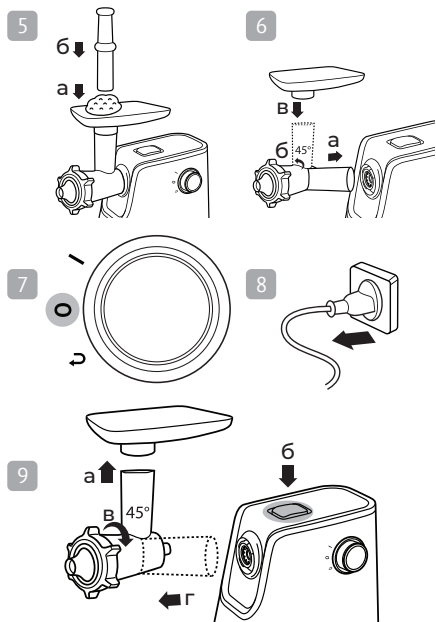


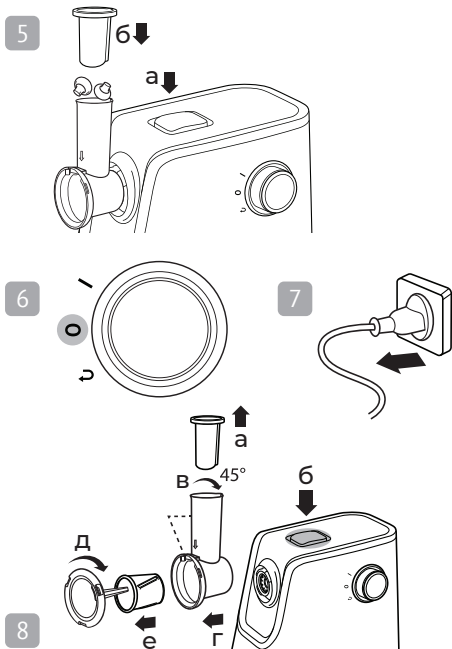


## Приготовление кеббе



## Использование овощерезки





Не загружайте в мясорубку кости, шкуру, замороженное или крупно нарезанное мясо. Это сокращает срок службы прибора и может привести к поломке, что в данных обстоятельствах не будет признано гарантийным случаем.

**! ВНИМАНИЕ:** время непрерывной работы прибора не должно превышать 5 минут. Перерыв в работе должен составлять не менее 15 минут.

Для приготовления колбасок замочите оболочку колбасы в теплой воде на 20 мин, полностью наденьте ее на конус насадки и завяжите свободный конец на расстоянии 1–2 см от выходного отверстия. Снимайте оболочку с насадки по мере ее наполнения фаршем. Когда колбаска достигнет желаемой длины, выключите прибор и перевяжите оболочку у выходного отверстия насадки.

Для приготовления кеббе подготовьте фарш для внешней оболочки и начинку. Защипните конец выходящей из отверстия насадки полый колбаски. Когда колбаска достигнет желаемой длины, выключите прибор и обрежьте колбаску возле самой насадки. Наполните колбаску подготовленной начинкой и защипните ее.

## Функция реверса

Используйте функцию реверса, если в блоке мясорубки скапливается жидкость и плотная масса продуктов на выходе препятствует ее стоку из прибора.

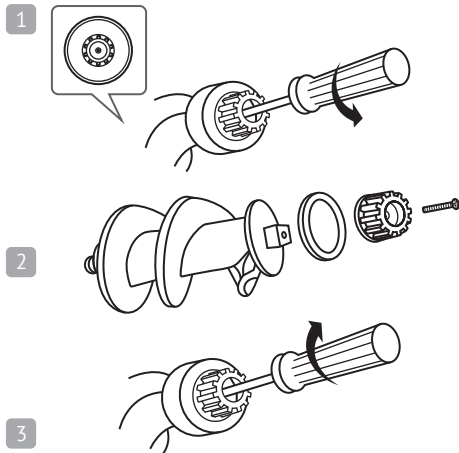
Если мясорубка работает, остановите вращение до полной остановки шнека, переведя переключатель режимов работы в положение **0**. Затем переведите и удерживайте переключатель в положении **↶** (переключатель не фиксируется в этом положении). Шнек начнет вращаться в обратную сторону, перемещая продукты в сторону загрузочного отверстия. Через 10–15 секунд переведите переключатель в положение **0**, дождитесь полной остановки шнека, затем переведите переключатель в положение **I** для продолжения работы.

## Система защиты от перегрузки и перегрева

Мясорубка оснащена системой автоматического отключения при перегреве и перегрузке (например, если в блок мясорубки попадет мясо с большим содержанием жил).

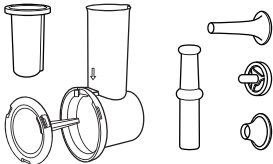



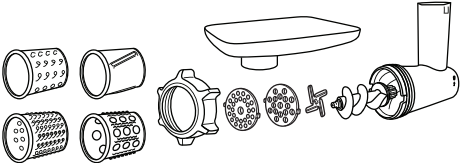



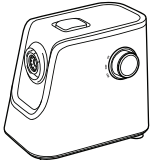



Если это произошло, переведите переключатель режимов работы в положение **0**, отсоедините мясорубку от электросети и дайте ей остыть в течение 30 мин. Очистите загрузочную часть от остатков продуктов. После этого мясорубка снова будет готова к работе.

Прибор также оснащен металлической втулкой на валу шнека для защиты электродвигателя и шестеренок, которая при попадании костей или жилистого мяса повреждается. Если это произошло, замените втулку на запасную из комплекта поставки согласно схеме:



### III. УХОД ЗА ПРИБОРОМ

Рекомендуемые способы очистки деталей прибора см. в таблице ниже:

Очищайте все насадки и детали мясорубки сразу после использования.

**! ВНИМАНИЕ:** перед разборкой и очисткой переведите переключатель режимов работы в положение **0** и отключите прибор от электросети.

Моторный блок протирайте влажной тканью. Очищайте насадки и другие детали мясорубки мягкими неабразивными моющими средствами.

### **Будьте осторожны при очистке ножа!**

**! ЗАПРЕЩАЕТСЯ:** помещать моторный блок прибора под струю воды или погружать его в воду.

**! ЗАПРЕЩАЕТСЯ:** использовать при очистке прибора грубые салфетки или губки, абразивные пасты. Также недопустимо использовать любые химически агрессивные или другие вещества, не рекомендованные к применению для предметов, контактирующих с пищей. Не очищайте металлические детали прибора в посудомоечной машине, поскольку моющие средства могут вызвать потемнение их поверхности. Во избежание появления ржавчины на металлических деталях прибора рекомендует-

ся после мытья смазать их небольшим количеством растительного масла и насухо протереть. Максимальная температура при очистке металлических деталей в посудомоечной машине не должна превышать 60 °С.

Перед повторной эксплуатацией детали прибора должны полностью высохнуть при комнатной температуре и естественной вентиляции воздуха.

### **Хранение и транспортировка**

Перед хранением и повторной эксплуатацией очистите и полностью просушите все части прибора. Храните прибор в сухом вентилируемом месте вдали от нагревательных приборов и прямых солнечных лучей.

При транспортировке и хранении запрещается подвергать прибор механическим воздействиям, которые могут повредить прибор и/или нарушить целостность упаковки. Берегите упаковку прибора от воды и других жидкостей.

## IV. ПЕРЕД ОБРАЩЕНИЕМ В СЕРВИС-ЦЕНТР

Неисправность	Возможная причина	Способ устранения
Прибор не включается	Прибор не подключен к электросети	Подключите прибор к электросети
	Неисправна электрическая розетка	Включите прибор в исправную розетку
Двигатель остановился во время работы	Сработала защита от перегрузки и перегрева	См. раздел «Система защиты от перегрузки и перегрева». Если после повторного включения мясорубка по-прежнему не работает, обратитесь в сервис-центр
Электродвигатель работает, но шнек не вращается	Из-за перегрузки сломалась защитная втулка на валу шнека	Замените втулку на запасную из комплекта поставки (см. схему на стр. 14)

Неисправность	Возможная причина	Способ устранения
Во время работы прибора появился посторонний запах	Прибор перегревается во время работы	Сократите время непрерывной работы, увеличьте интервалы между включениями
	На некоторые части прибора нанесено защитное покрытие	Запах исчезнет после нескольких включений

**i** Если неисправность устранить не удалось, обратитесь в авторизованный сервисный центр.

## V. ГАРАНТИЙНЫЕ ОБЯЗАТЕЛЬСТВА



Зарегистрируйте серийный номер устройства на официальном сайте [www.redsolution.com.au](http://www.redsolution.com.au) и получите дополнительный год гарантии.\*

\*Стандартная гарантия 1 год. Дополнительный 1 год гарантии предоставляется после регистрации серийного номера устройства на сайте [www.redsolution.com.au](http://www.redsolution.com.au).

На данное изделие предоставляется гарантия сроком на 12 месяцев с момента его приобретения или с даты изготовления изделия (если дату продажи определить невозможно). В течение гарантийного периода изготовитель обязуется устранить путём ремонта, замены деталей или замены всего изделия любые заводские дефекты.

Гарантия вступает в силу только в том случае, если дата покупки подтверждена печатью магазина и подписью продавца на оригинальном гарантийном талоне. Настоящая гарантия признаётся лишь в том случае, если изделие применялось в соответствии с руководством по эксплуатации, не ремонтировалось, не разбиралось и не было повреждено в результате неправильного обращения с ним, а также сохранена полная комплектность изделия. Данная гарантия не распространяется на естественный износ изделия. Настоящая гарантия не распространяется на изделия, используемые в промышленных и/или коммерческих целях.

**Гарантия не распространяется на изделия с повреждениями, вызванными:**

- неправильной эксплуатацией, небрежным обращением, неправильным подключением, несоблюдением прилагаемого руководства;
- механическими, тепловыми и иными повреждениями, возникшими по причине неправильной эксплуатации, небрежного отношения или несчастного случая;
- несвоевременной очисткой фильтров, пылесборников и других частей и аксессуаров, требующих периодической очистки и замены;
- попаданием внутрь посторонних предметов, жидкостей, насекомых, грызунов и т. д.;
- повреждением электрических шнуров;

- подключением в сеть с напряжением, отличным от указанного в правилах эксплуатации на изделие, или если параметры питающей сети не соответствуют стандартным;
- неквалифицированным ремонтом и другими вмешательствами, повлекшими изменения конструкции изделия;
- изменением или удалением серийного номера, или если серийный номер неразборчиво напечатан.

Гарантия не распространяется на узлы, механизмы и аксессуары, имеющие срок естественного износа (щётки для пылесосов, металлические чаши мультиварок и формы для выпекания с антипригарным покрытием, сетка-нож для соковыжималок, ножи, мешки-пылесборники, сменные фильтры, шампуни, жидкости и т. д.), а также на аккумуляторы и батареи питания. В соответствии с руководством по эксплуатации под действие гарантии не попадают работы по периодическому обслуживанию изделия.

Срок службы изделия и срок действия гарантийных обязательств на него исчисляются со дня продажи или с даты изготовления изделия (в случае, если дату продажи определить невозможно).

Дату изготовления прибора можно найти в серийном номере, расположенном на идентификационной наклейке на корпусе изделия.

Серийный номер состоит из 13 знаков. 6-й и 7-й знаки обозначают месяц, 8-й — год выпуска устройства.

0	0	0	0	0	1	1	2	3	3	3	3	3
---	---	---	---	---	---	---	---	---	---	---	---	---

1 — месяц производства (01 — январь, 02 — февраль... 12 — декабрь),  
2 — год производства (1 — 2021 г., 2 — 2022 г.... 0 — 2030 г.),  
3 — серийный номер модели.

Установленный производителем срок службы прибора составляет 3 года со дня его приобретения при условии, что эксплуатация изделия производится в соответствии с данным руководством, применимыми техническими стандартами и при соблюдении условий гарантийного обслуживания.



Упаковку, руководство пользователя, а также сам прибор необходимо утилизировать в соответствии с местной программой по переработке отходов. После окончания срока службы не выбрасывайте прибор вместе с бытовыми отходами. Передайте его в специализированный пункт для дальнейшей утилизации. Проявите заботу об окружающей среде. Отходы, образующиеся при утилизации изделий, подлежат обязательному сбору с последующей утилизацией в установленном порядке и в соответствии с действующими требованиями и нормами отраслевой нормативной документации, в том числе в соответствии с СанПиН 2.1.7.1322-03 «Гигиенические требования к размещению и обезвреживанию отходов производства и потребления».

**і** Құралды қолданар алдында нұсқаулықты мұқият оқып шығыңыз және оны анықтама ретінде сақтаңыз. Қашан дұрыс пайдалану-бор оның қызмет ету мерзімін едәуір ұзартады.

Нұсқаулықтың соңғы нұсқасын алу үшін біздің веб-сайтқа кіріңіз [www.redsolution.com](http://www.redsolution.com) тиісті өнім бетінде. Веб-сайтта жарияланған нұсқа басымдық болып саналады.

## ҚАУІПСІЗДІК ШАРАЛАРЫ

**Осы нұсқаулықтағы қауіпсіздік шаралары мен нұсқаулар құрылғыны пайдалану кезінде туындауы мүмкін барлық жағдайларды қамтымайды. Құрылғыны пайдаланған кезде парасаттылықты, сақтық пен мұқияттылықты қолданыңыз.**

- Өндіруші бұйымға қатысты қауіпсіздік шаралары мен пайдалану нұсқауларын орындамау салдарынан болған зақым үшін жауапты емес.
- Құрылғы қалыпты климаттық жағдайларда пайдалануға арналған. Жоғары ылғалдылық деңгейінде немесе 0°C төмен немесе 45°C жоғары температурада жұмыс істемеуіне себеп болуы мүмкін.
- Жад картасын (жинаққа кірмейді) арнайы ұяға онда көрсетілген бағытта салыңыз. Зарядтағышты сымсыз динамикке дұрыс жалғамау және/немесе жад картасын дұрыс салмау құрылғыны зақымдауы мүмкін.

• Бұл құрылғы физикалық, ақыл-ой немесе ақыл-ой қабілеттері шектеулі немесе тәжірибесі мен білімі жоқ адамдардың (соның ішінде балалар) пайдалануына арналмаған, егер олардың қауіпсіздігіне жауапты адамның қадағалауынсыз немесе құрылғыны пайдалану туралы нұсқау болмаса. Балалардың құрылғымен ойнауына жол бермеу үшін оларды қадағалау керек.

• Құрылғыны өз бетіңізше жөндеуге немесе оның дизайнына өзгерістер енгізуге тыйым салынады. Құрылғыны жөндеуді тек уәкілетті қызмет көрсету орталығының маманы жүзеге асыруы керек. Кәсіби емес жұмыс жабдықтың істен шығуына, жарақат алуына және мүліктің бұзылуына әкелуі мүмкін.

**! ЕСТЕ БОЛЫҢЫЗ:** Қуат сымын байқаусызда зақымдау кепілдікте қамтылмаған ақауларды тудыруы немесе электр тогының соғуына әкелуі мүмкін. Қуат сымы зақымдалған болса, қауіпті болдырмау үшін оны өндіруші, қызмет көрсету бөлімі немесе соған ұқсас білікті мамандар ауыстыруы керек.

- Құрылғыны жұмыс кезінде жұмсақ бетке қоймаңыз немесе оны жаппаңыз - бұл құрылғының қызып кетуіне және зақымдалуына әкелуі мүмкін.
- Құрылғыны ашық ауада пайдалануға тыйым салынады - құрылғының корпусына түсетін ылғал немесе бөгде заттар оны қатты зақымдауы мүмкін.

**! НАЗАР АУДАРЫҢЫЗ** Құрылғының айнала-тын бөліктерін ұстамаңыз! Айналу толығымен тоқтағанша күтіңіз. Тағам кіретін жерге бөгде заттарды қоймаңыз. Қолдану кезінде абай болыңыз.

- Жарақат алмас үшін немесе құрылғыға зақым келтірмеу үшін тағамды жүк салатын тесікке қолыңызбен немесе басқа заттармен итермеңіз. Ол үшін жинаққа кіретін итергіштердің бірін пайдаланыңыз.
- Құралды тазалау алдында оның электр желісінен ажыратылғанына көз жеткізіңіз. Құрылғыны тазалау нұсқауларын қатаң орындаңыз.

### **Құрылғы корпусын суға батырмаңыз немесе ағын судың астына қоймаңыз!**

- Бұл құрылғы физикалық, ақыл-ой немесе ақыл-ой қабілеттері шектеулі немесе тәжірибесі мен білімі жоқ адамдардың (соның ішінде балалар) пайдалануына арналмаған, егер олардың қауіпсіздігіне жауапты адамның қадағалауымен немесе құрылғыны пайдалану туралы нұсқаулығы болмаса. Балалардың құрылғымен ойнауына жол бермеу үшін оларды қадағалау керек.
- Құрылғыны өз бетіңізше жөндеуге немесе оның дизайнына өзгерістер енгізуге тыйым салынады. Құрылғыны жөндеуді тек уәкілетті

қызмет көрсету орталығының маманы жүзеге асыруы керек. Кәсіби емес жұмыс жабдықтың істен шығуына, жарақат алуына және мүліктің бұзылуына әкелуі мүмкін.

**! НАЗАР АУДАРЫҢЫЗ.** Қандай да бір ақаулық орын алған жағдайда құрылғыны пайдалануға тыйым салынады.

### **Техникалық сипаттамалар**

Үлгі .....	MG128-6
Вольтаж.....	220–240 В~, 50/60 Гц
Номиналды қуат.....	600 Вт
Максималды қуат.....	2000 Вт
Электр тогының соғуынан қорғау .....	II сынып
Шнек жылдамдығы .....	310 айн/мин
Өнімділік.....	дейін 2 кг/мин
Тұрғын үй материалы .....	пластик, металл
Кері функция .....	бар
Қызып кетуден және шамадан тыс жүктемеден қорғау.....	бар
Шу деңгейі.....	85 дБ
Перфорацияланған дискілердің саны.....	2
Шұжық қосымшасы .....	бар
Кеббе қосымшасы.....	бар
Ет тартқыш блогының .....	бар
механикалық құлпы .....	бар
Бұранда мен білік арасындағы .....	бар
металл байланыс .....	бар

Екі жақты пышақ.....	бар
Жүргізу алаңы.....	бар
Ыдыс-аяқтың максималды биіктігі.....	135 мм
Өлшемдері.....	320*315*165 мм
Таза салмақ.....	3,3 кг
Қуат сымының ұзындығы.....	1 м

### Жабдық

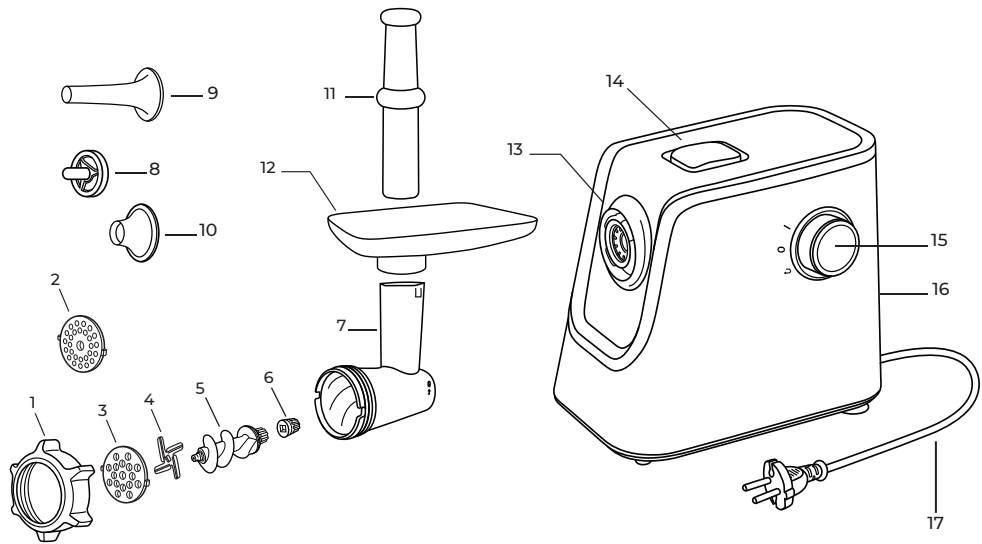
Мотор блогы.....	1 дана
Ет тартқыштың бұрандасы.....	1 дана
Шнек білігіне арналған қосалқы төлке.....	1 дана
Ет тартқышқа арналған пышақ.....	1 дана
Ет тартқыш блогы.....	1 дана
Науа жүктелуде.....	1 дана
Ет тартқыш блокты бекіту сақинасы.....	1 дана
Фарштың әртүрлі түрлеріне арналған перфорацияланған дискілер.....	2 дана
Жұқа үккіш.....	1 дана
Орташа үккіш.....	1 дана
Ұсақтағыш.....	1 дана
Картоп құймақтарына арналған үккіш.....	1 дана
Ет тартқышты итергіш.....	1 дана
Шұжық/кеббе қондырмасының негізі.....	1 дана
Шұжық қосымшасы.....	1 дана
Көкөністерді кесуге арналған блок.....	1 дана
Көкөніс кескіш итергіш.....	1 дана

Көкөніс кескішті бекіту сақинасы.....	1 дана
Пайдалану нұсқаулығы және кепілдік талоны.....	1 дана

**і** Өндіруші өз өнімдерін жақсарту барысында қосымша ескертусіз өнімнің дизайнына, конфигурациясына және техникалық сипаттамаларына өзгерістер енгізуге құқылы. Техникалық сипаттамалар  $\pm 10\%$  қатеге жол береді.

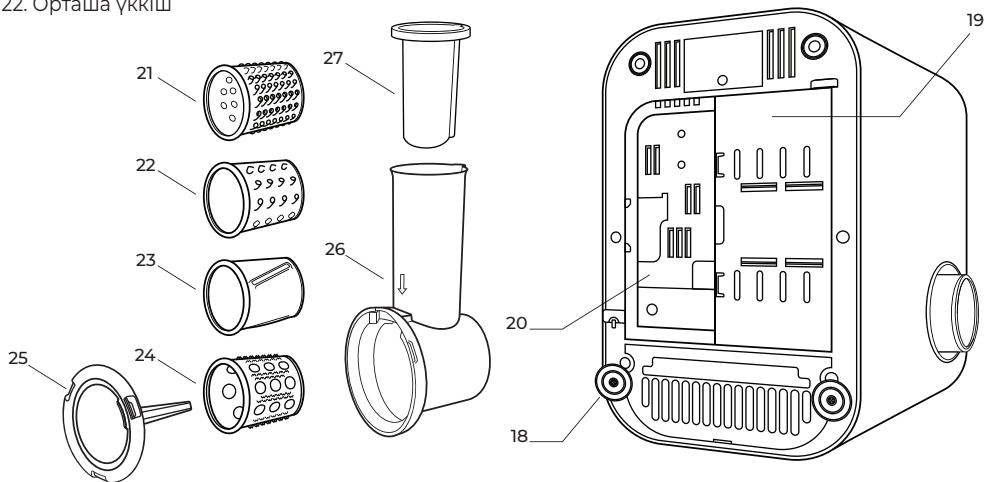
### Құрылғы құрылымы

1. Ет тартқыш блокты бекіту сақинасы
2. Орташа өлшемді ұсақталған етке арналған тесілген диск
3. Ірі өлшемді ұсақталған етке арналған тесілген диск
4. Ет тартқышқа арналған пышақ
5. Ет тартқыштың бұрандасы
6. Шнек білігіне арналған қосалқы төлке
7. Ет тартқыш блогы
8. Шұжық/кеббе қондырмасының негізі
9. Шұжық қосымшасы
10. Кеббе қосымшасы
11. Ет тартқышты итергіш
12. Науа жүктелуде
13. Ет тартқыштың блок білігі
14. Ет тартқыш блогының құлпын ашуға арналған түйме
15. Жұмыс режимінің қосқышы



- 16. Мотор блогы
- 17. Қуат сымы
- 18. Сорғыш аяқтар
- 19. Керек-жарақ бөлімінің қақпағы
- 20. Қуат сымы бөлімі
- 21. Жұқа үккіш
- 22. Орташа үккіш

- 23. Ұсақтағыш
- 24. Картоп құймақтарына арналған үккіш
- 25. Көкөніс кескішті бекіту сақинасы
- 26. Көкөністерді кесуге арналған блок
- 27. Көкөніс кескіш итергіш



## I. ПАЙДАЛАНУ АЛДЫНДА

Өнімді және оның құрамдастарын қораптан абайлап алыңыз. Барлық орауыш материалдар мен жарнамалық жапсырмаларды алып тастаңыз.

**i** Өнімдегі ескерту жапсырмаларын, бағытты көрсететін жапсырмаларды (бар болса) және сериялық нөмір тақтайшасын орнында ұстаңыз!

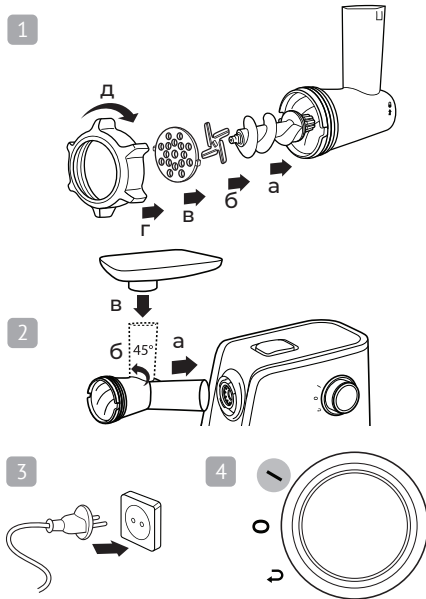
**i** Төмен температурада тасымалдағаннан немесе сақтағаннан кейін құрылғыны қосар алдында оны бөлме температурасында кемінде 2 сағат ұстау қажет.

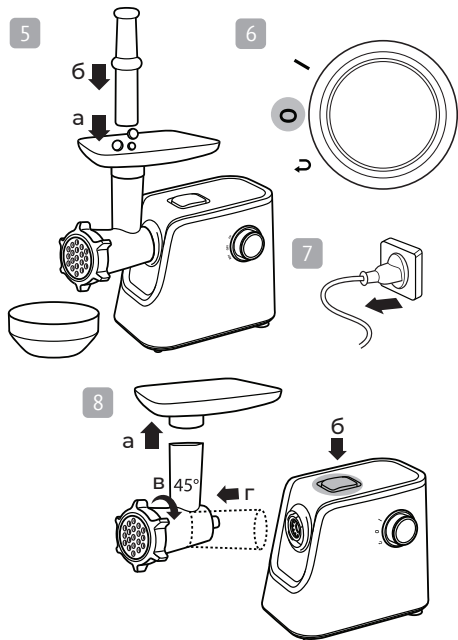
**i** Құрылғының мотор бөлігін 32-беттегі кестеге сәйкес дымқыл шүберекпен сүртіңіз. «Құрылғыны күту» бөліміндегі нұсқауларды қатаң сақтай отырып, барлық алынбалы бөлшектерді жуыңыз. Құрылғыны жинамас бұрын, барлық алынбалы бөлшектер бөлме температурасында толығымен кептірілуі керек. Пісіру алдында ет тартқыштың сыртқы және көрінетін ішкі бөліктерінің зақымданбағанына, сынбағанына немесе басқа ақаулардың жоқтығына көз жеткізіңіз.

## II. ЕТ ТАРТҚЫШТЫҢ ЖҰМЫСЫ

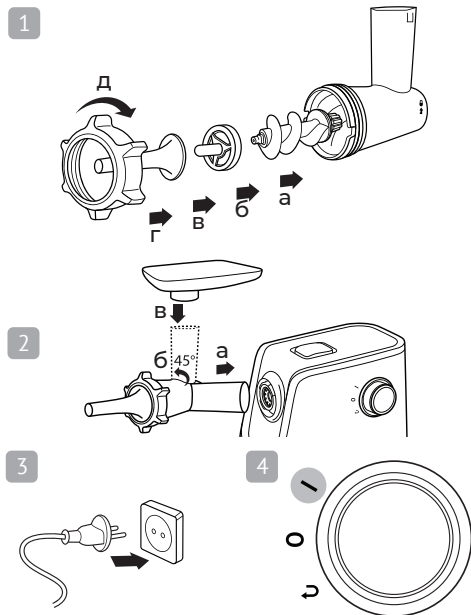
Құрылғыны әртүрлі қондырмалары бар құрастыру және пайдалану тәртібін сәйкес диаграммаларды қараңыз:

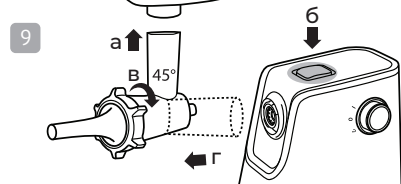
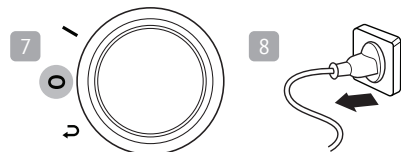
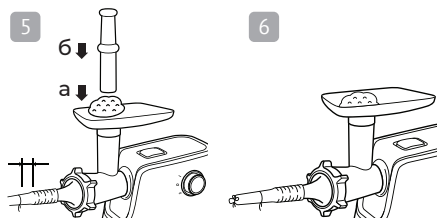
## Тартылған ет пісіру



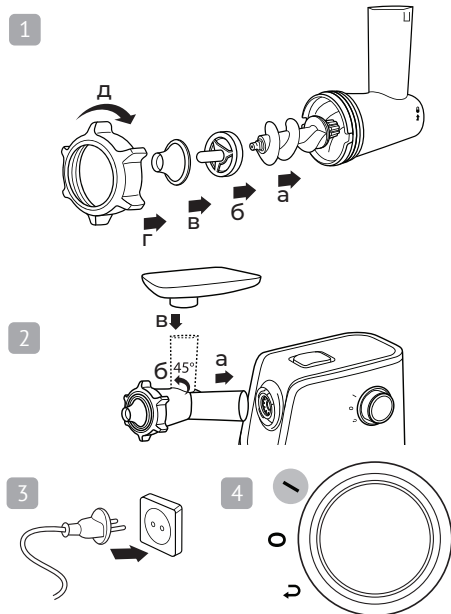


## Шұжықтарды пісіру

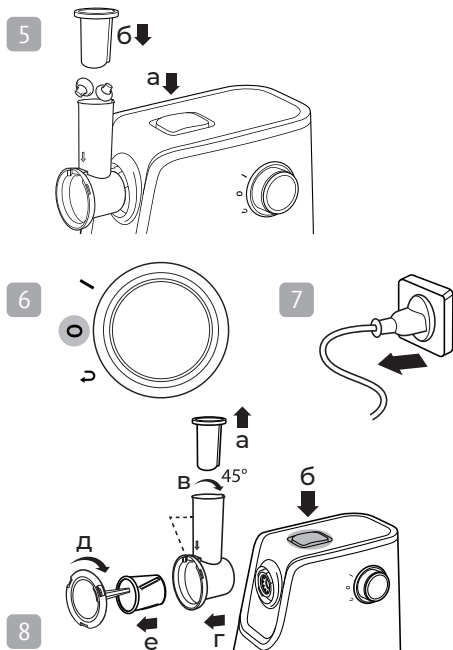
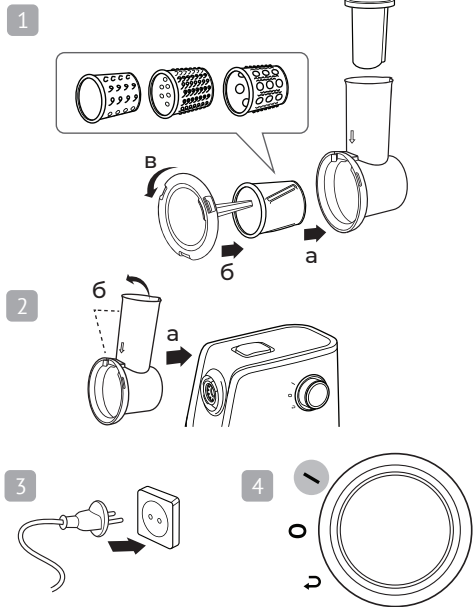




## Ke66e nicipy



## Көкөніс кескішті пайдалану



Ет тартқышқа сүйектерді, терілерді, мұзда-тылған немесе ірі туралған етті салмаңыз. Бұл құрылғының қызмет ету мерзімін қысқартады және ақаулыққа әкелуі мүмкін, бұл жағдайда бұл кепілдік шағымы ретінде қарастырылмайды.

**! НАЗАР АУДАРЫҢЫЗ.** Құрылғының үздіксіз жұмыс істеу уақыты 5 минуттан аспауы керек. Жұмыстағы үзіліс 15 минуттан кем болмауы керек.

Шұжықтарды дайындау үшін шұжық қабығын 20 минут бойы жылы суға салып, оны қондырманың конусының үстінен толығымен сырғытыңыз және бос ұшын розеткадан 1-2 см қашықтықта байлаңыз. Саптамандан корпусты алыңыз, өйткені ол тартылған етпен толтырылған. Шұжық қажетті ұзындыққа жеткенде, құрылғыны өшіріп, корпусты саптаманың шығысына байлаңыз.

Кеббені дайындау үшін сыртқы қабығы мен салмасы үшін тартылған етті дайындаңыз. Тесіктен шыққан қуыс шұжықтың ұшын қысыңыз. Шұжық қажетті ұзындыққа жеткенде, құрылғыны өшіріп, шұжықты саптаманың жанында кесіңіз. Шұжықты дайындалған салмамен толтырып, оны жабыңыз.

### Кері функция

Ет тартқыштың блогында сұйықтық жиналып қалса және розеткадағы өнімдердің тығыз массасы оның құрылғыдан ағып кетуіне жол бермесе, кері функцияны пайдаланыңыз.

Ет тартқыш жұмыс істеп тұрса, жұмыс ре-

жимінің қосқышын **0** күйіне бұру арқылы шнек толығымен тоқтағанша айналуды тоқтатыңыз. Содан кейін қосқышты **↻** күйіне жылжытып, ұстап тұрыңыз (қосқыш бұл күйде құлыпталмайды). Шнек өнімдерді тиеу саңылауына қарай жылжыта отырып, қарама-қарсы бағытта айнала бастайды. 10-15 секундтан кейін ауыстырып-қосқышты **0** күйіне бұрыңыз, шнек толығымен тоқтағанша күтіңіз, содан кейін жұмысты жалғастыру үшін қосқышты **1** күйіне бұраңыз.

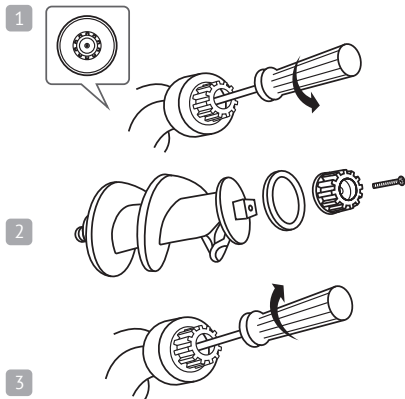
### Шамадан тыс жүктеме мен қызып кетуден қорғау жүйесі.

Ет тартқыш қызып кету және шамадан тыс жүктелу жағдайында автоматты өшіру жүйесімен жабдықталған (мысалы, ет тартқыштың бөлігіне тамыры көп ет түссе).

Бұл орын алса, жұмыс режимінің қосқышын **0** күйіне бұраңыз, ет тартқышты қуат көзінен ажыратыңыз және оны 30 минут суытыңыз. Жүктеу аймағын тағам қалдықтарынан тазалаңыз. Осыдан кейін ет тартқышы қайтадан пайдалануға дайын болады.

Сондай-ақ құрылғы электр қозғалтқышы мен тісті доңғалақтарды қорғау үшін шнек білігіндегі металл втулкамен жабдықталған, ол сүйек немесе жіп ет кірсе зақымдалады. Бұл орын алса, сызбаға сәйкес жеткізу жинағындағы втулканы қосалқысымен ауыстырыңыз:

### III. ҚҰРЫЛҒЫҒА ҚЫЗМЕТ КӨРСЕТУ



Қолданғаннан кейін ет тартқыштың барлық қондырмалары мен бөліктерін дереу тазалаңыз.

**! НАЗАР АУДАРЫҢЫЗ.** Бөлшектеу және тазалау алдында жұмыс режимінің қосқышын **0** күйіне бұрап, құрылғыны қуат көзінен ажыратыңыз.

Мотор бөлігін дымқыл шүберекпен сүртіңіз. Қондырмаларды және ет тартқыштың басқа

бөліктерін жұмсақ, абразивті емес жуғыш заттармен тазалаңыз.

Мотор бөлігін дымқыл шүберекпен сүртіңіз. Қондырмаларды және ет тартқыштың басқа бөліктерін жұмсақ, абразивті емес жуғыш заттармен тазалаңыз.

**Пышақты тазалау кезінде абай болыңыз! Мотор блогын ағынды судың астына қоюға немесе суға батыруға БОЛМАЙДЫ.**

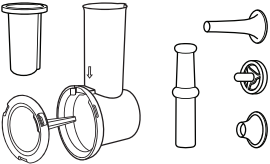



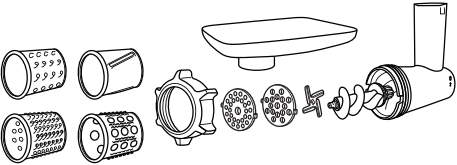



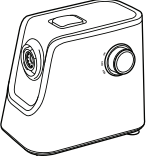



Құралдың металл бөліктерін ыдыс жуғыш машинада тазаламаңыз, өйткені жуғыш заттар бетінің қараюына әкелуі мүмкін. Құрылғының металл бөліктерін тот баспау үшін, жуудан кейін оларды аз мөлшерде өсімдік майымен майлап, құрғатып сүртіңіз. Ыдыс жуғыш машинада металл емес бөлшектерді тазалау кезінде максималды температура 60 °C аспауы керек.

Қайта пайдалану алдында құрылғының бөліктері бөлме температурасында және табиғи ауа вентиляциясында толық кептірілуі керек. Құрылғы бөліктерін тазалаудың ұсынылған әдістерін төмендегі кестеден қараңыз:

#### Сақтау және тасымалдау

Сақтау немесе қайта пайдалану алдында құрылғының барлық бөліктерін тазалап, толығымен құрғатыңыз. Құрылғыны жылытқыштар мен тікелей күн сәулесінен алыс, құрғақ, желдетілетін жерде сақтаңыз.

Тасымалдау және сақтау кезінде құрылғыны зақымдауы және/немесе қаптаманың тұтастығын бұзуы мүмкін механикалық әсерлерге ұшырауға тыйым салынады.  
 Құрылғының қаптамасын судан және басқа сұйықтықтардан алыс ұстаңыз.

#### IV. ҚЫЗМЕТ КӨРСЕТУ ОРТАЛЫҒЫНА ҚОҢЫРАУ АЛДЫНДА

Бұзылыс	Ықтимал себептер	Емдеу
Құрылғы қосылмайды	Құрылғы электр желісіне қосылмаған	Құрылғыны электр желісіне қосыңыз
	Электр розеткасында ақау бар	Құрылғыны жұмыс істейтін розеткаға қосыңыз
Қозғалтқыш жұмыс істеп тұрған кезде тоқтады	Шамадан тыс жүктеме мен қызып кетуден қорғау іске қосылды	«Артық жүктеме мен қызып кетуден қорғау жүйесі» бөлімін қараңыз. Ет тартқышты қайта қосқаннан кейін де жұмыс істемесе, қызмет көрсету орталығына хабарласыңыз.
Электр қозғалтқышы жұмыс істейді, бірақ шнек айнамайды	Артық жүктеме салдарынан шнек білігіндегі қорғаныш гильзасы сынып қалды	Втулканы берілген қосалқысымен ауыстырыңыз (31 бет)

Бұзылыс	Ықтимал себептер	Емдеу
Құрылғы жұмыс істеген кезде біртүрлі иіс пайда болды	Жұмыс кезінде құрылғы қызып кетеді	Үздіксіз жұмыс уақытын қысқартыңыз, іске қосу арасындағы аралықтарды көбейтіңіз
	Құрылғының кейбір бөліктерінде қорғаныс жабыны бар	Бірнеше қолданғаннан кейін иіс жоғалады

**i** Егер мәселені шешу мүмкін болмаса, уәкілетті қызмет көрсету орталығына хабарласыңыз.

## V. КЕПІЛДІК



Құрылғының сериялық нөмірін [www.redsolution.company](http://www.redsolution.company) ресми веб-сайтында тіркеп, қосымша жыл кепілдік алыңыз.\*

\*Стандартты кепілдік – 1 жыл.  
Құрылғының сериялық нөмірін [www.redsolution.company](http://www.redsolution.company) сайтында тіркеген кезде қосымша 1 жылдық кепілдік беріледі.

### Кепілдік талоны қолдану нұсқаулығының соңында орналасқан!

Осы бұйымға сатып алынған сәттен 12 ай мерзіміне кепілдік беріледі. Өндіруші кепілдік кезеңі ішінде жөндеу, бөлшектерді ауыстыру немесе бүкіл бұйымды ауыстыру жолымен кез келген зауыттық ақауларды жоюға міндеттенеді. Кепілдік тек сатып алу күні түпнұсқалық кепілдік талонында дүкен мөрімен және сатушы қолымен расталған жағдайда ғана күшіне енеді. Осы кепілдік тек бұйым пайдалану бойынша нұсқаулыққа сәйкес қолданылған, жөнделмеген, бұзылмаған және онымен дұрыс жұмыс істемеу нәтижесінде зақымданбаған, сонымен қатар бұйымның толық жинағы сақталған жағдайда танылады. Осы кепілдік бұйымның табиғи тозуына және шығын материалдарына таралмайды (сүзгілер және т. б.). Бұйымның қызмет мерзімі мен кепілдік міндеттемелердің жарамдылық мерзімі өндірілген кезден бастап немесе бұйым жасалған кезден бастап есептеледі (егер сатылған күнін анықтау мүмкін болмаса). Аспаптың өндірілген кезі бұйым корпусындағы сәйкестендіру жапсырмасында орналасқан сериялық нөмірден табуға

болады. Сериялық нөмір 13 белгіден тұрады. 6-ші және 7-шы белгілер айды, 8-ші — құрылғы шыққан жылды білдіреді.

0	0	0	0	0	1	1	2	3	3	3	3	3
---	---	---	---	---	---	---	---	---	---	---	---	---

1 – өндірілген ай (01 – қаңтар, 02 – ақпан... 12 – желтоқсан),

2 - шығарылған жылы (1 - 2021, 2 - 2022... 0 - 2030),

3—үлгінің сериялық нөмірі.

Өндіруші белгілеген құрылғының қызмет ету мерзімі өнім осы нұсқаулыққа, қолданыстағы техникалық стандарттарға сәйкес және кепілдік қызмет көрсету шарттарына сәйкес пайдаланылған жағдайда сатып алынған күннен бастап 3 жылды құрайды.

### КЕПІЛДІК ҚЫЗМЕТ КӨРСЕТУДІҢ ШАРТТАРЫ

Осы бағдарлама тауар сатылған күннен 12 ай ішінде кепілдік міндеттемелерді қамтиды немесе өндірілген кезден есептеледі (егер сату күнін анықтау мүмкін болмаса). Аспаптың өндірілген кезі бұйым корпусындағы сәйкестендіру жапсырмасында орналасқан сериялық нөмірден табуға болады. Сериялық нөмір 13 белгіден тұрады. 6-ші және 7-шы белгілер айды, 8-ші – құрылғы шыққан жылды білдіреді. Тек клиент кепілдік қызмет көрсету шарттарын ұстанғанда ғана мерзімдер қолданылады. Осы кепілдік өнеркәсіптік және/немесе коммерциялық мақсатта пайдаланылатын бұйымдарға таралмайды. Сату кезінде сатушы кепілдік талонын дұрыс толтыруын, аппараттың сериялық

нөмерін, сату мерзімін көрсетуін, мөр басуын, сонымен қатар қол қоюын қадағалаңыз. Өнімді, жиынтықтылығын, технакалық жағдайын тексеріңіз, кепілдік шарттарымен танысып, қол қойыңыз.

Кепілдік талонында көрсетілген деректерге өзгеріс енгізуге, өшіруге немесе қайтадан жазуға болмайды. Кепілдік келесіден туындаған зақымдары бар бұйымдарға таралмайды:

- дұрыс пайдаланбау, ұқыпсыз қолдану, дұрыс қоспау, ілеспе нұсқаулықты ұстанбау;
- дұрыс пайдаланбау, ұқыпсыз қолдану немесе жазатайым оқиға себебінен туындаған механикалық, жылулық және басқа зақымдардан;
- тазалап және ауыстырып тұруды талап ететін сүзгілерді, шаң жинағыштарды және басқа бөліктер мен аксессуарларды уақытында тазаламаудан;
- ішіне бөгде зат, сұйықтық, жәндіктер, кеміргіштер және т.б. түсуінен;
- электр бауы зақымдануынан;
- осы бұйымды пайдалану ережелерінде көрсетілгенінен басқа кернеумен немесе қоректендіретін желінің стандартты параметрлеріне сәйкес келмейтін желіге қосудан;
- бұйым құрылымы өзгерістерін туындатқан біліксіз жөндеуден және басқа араласудан;
- тойтарылмас күш әсерінен (өрт, тасқын, найзағай және басқа);

- бұйымның ыстыққа төзімді емес бөліктеріне жоғары сыртқы температураның әсерінен;
- сериялық нөмірі өзгертілген, жойылған немесе анық басылмаған.

Кепілдік нақты тозу мерзімі бар тораптар, механизмдер мен аксессуарларға (шаң сорғыш щеткалары, мультипісіргіштердің металл табақтары мен күйікке қарсы жабындылары бар пісіруге арналған қалыптар, шырын сыққыштардың торпышақтары, пышақтар, қаптаршаң жинағыштар, ауыстырылатын сүзгілер, сусабындар, сұйықтықтар және т.б.), сонымен қатар аккумуляторлық қоректену көздеріне және қоректену батареяларына таралмайды. Пайдалану бойынша нұсқаулыққа сәйкес кепілдіктің әрекетіне аспапқа кезеңді қызмет көрсету бойынша жұмыстар жатпайды.

**Сіздің аймақта сервистік орталықтардың бары туралы ақпаратты сондай-ақ [www.redsolution.company](http://www.redsolution.company) сайтынан нақтылауға болады. Қазақстан Республикасында пайдаланушы қолдау қызметі: тел. +7 777 747 40 44 (Қазақстан Республика бойынша телефон соғу тегін).**



Орам, пайдаланушы нұсқаулығы, сондай-ақ құралдың өзін қалдықтарды қайта өңдеу бойынша жергілікті бағдарламаға сәйкес утилизациялау керек. Мұндай бұйымдарды қарапайым тұрмыстық қоқыспен бірге лақтырмаңыз.

## ГАРАНТИЙНЫЙ ТАЛОН

**Заполняется фирмой-продавцом /** Сатушы фирма толтырады

**Дата продажи /** Сатылған күні

---

**Серийный номер /** Сериялық нөмір

---

**Фирма продавец /** Сатушы фирма

---

**Подпись продавца /** Сатушының қолы

---

**Печать фирмы-продавца /**  
Сатушы фирманың мері

**Изделие надлежащего качества, укомплектовано, технически исправно, претензий не имею. С условиями гарантии ознакомлен.**

Бұйымның сапасы жарамды, жинақталған, техникалық жөн, шағымым жоқ. Кепілдік шарттарымен таныстым.

**Подпись покупателя /**  
Сатып алушының қолы

---

## УСЛОВИЯ ГАРАНТИЙНОГО ОБСЛУЖИВАНИЯ

При продаже проследите, чтобы продавец правильно заполнил гарантийный талон, указал серийный номер изделия, дату продажи, поставил свою подпись и печать. Проверьте комплектность и техническое состояние изделия, ознакомьтесь с условиями гарантии и поставьте свою подпись. Не допускается вносить изменения, стирать или переписывать данные, указанные в гарантийном талоне.

Информацию о наличии сервисных центров в вашем регионе можно уточнить на сайте [www.redsolution.company](http://www.redsolution.company). Служба поддержки пользователей в России: тел. 8 (800) 511-86-19 (звонок по России бесплатный).

Адрес организации, уполномоченной на принятие претензий от покупателей и производящей ремонт и техническое обслуживание изделия (ООО «РЭД»): 108810, г. Москва, вн. тер. г. муниципальный округ Внуково, п. Совхоза Крёкшино, ул. Озерная, д. 5, стр.1, помещ. 22.

Если вы недовольны качеством сервисного обслуживания (установленные требованиями Закона о защите прав потребителей сроки на устранение неисправностей по гарантии превышены, отсутствуют запасные части, некачественно выполнен ремонт и т. д.), обращайтесь в головной сервис-центр по телефону 8 (800) 511-86-19 или заполните форму на официальном сайте [www.redsolution.company](http://www.redsolution.company). Благодаря обратной связи мы исправим возникающие недочеты, чтобы сервис был качественным, своевременным и удобным. Спасибо за вашу помощь.



©RED SOLUTION®. Все права защищены. 2026

Воспроизведение, передача, распространение, перевод или другая переработка данного документа или любой его части без предварительного письменного разрешения правообладателя запрещены.

**[www.redsolution.com](http://www.redsolution.com)**

Сделано в Китае

MG128-6-RED-UM-6