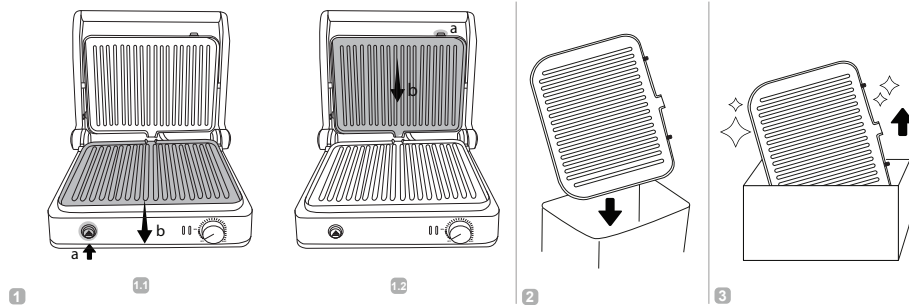
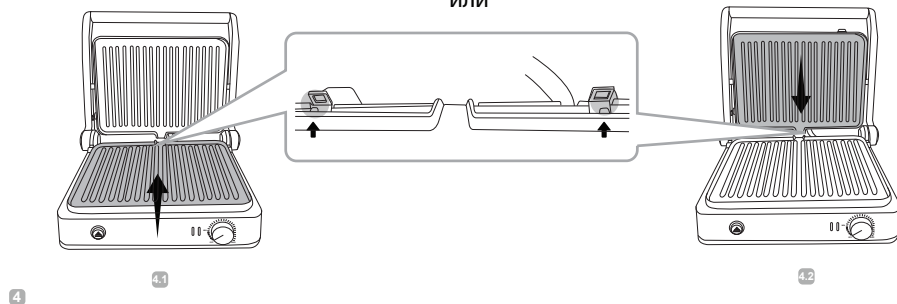


## ЗАМЕНА И УСТАНОВКА СМЕННОЙ ПАНЕЛИ ДЛЯ ГРИЛЯ-ДУХОВКИ «ГРИЛЬ»



ИЛИ



## ОЧИСТКА И УХОД



*Перед очисткой убедитесь, что панели полностью остыли! Не помещайте горячие панели под струю воды: это может привести к повреждению антипригарного покрытия.*

Для извлечения готового блюда используйте только пластиковые, деревянные или силиконовые кухонные принадлежности. Металлические приборы могут повредить поверхность съёмных панелей.

Съёмные металлические панели промывайте теплой мыльной водой после каждого использования, также можно очищать их в посудомоечной машине.

*ЗАПРЕЩАЕТСЯ использовать при очистке губки с абразивным жестким покрытием и любые химически агрессивные или другие вещества, не рекомендованные для применения с предметами, контактирующими с пищей. Используйте только мягкую сторону губки!*

В процессе приготовления жир и масло стекают через специальные желоба в панелях в поддон. Поддон и панели очищайте после каждого использования с обеих сторон, промывая в теплой воде с использованием мягкого моющего средства. Не используйте для очистки металлических панелей посудомоечную машину.

Перед хранением и повторной эксплуатацией очистите и полностью просушите съёмные панели. Храните панели в сухом вентилируемом месте вдали от нагревательных приборов и попадания прямых солнечных лучей. При хранении соблюдайте меры предосторожности, чтобы не допустить механического повреждения панелей. Не храните их рядом с острыми металлическими предметами.