

RED

SOLUTION

Беспроводной вертикальный пылесос
V3090

Руководство по эксплуатации
Гарантийный талон



Если вы недовольны качеством сервисных услуг, обращайтесь в головной сервисный центр по адресу, указанному в условиях гарантийного обслуживания.



СЕРВИСНЫЕ ЦЕНТРЫ ЭКСПРЕСС-ОБСЛУЖИВАНИЯ

Уважаемый покупатель!
Для вашего удобства в Москве
и Санкт-Петербурге работают экспресс-центры
сервисного обслуживания, готовые устранить
любую проблему с вашей техникой в течение 24 часов.

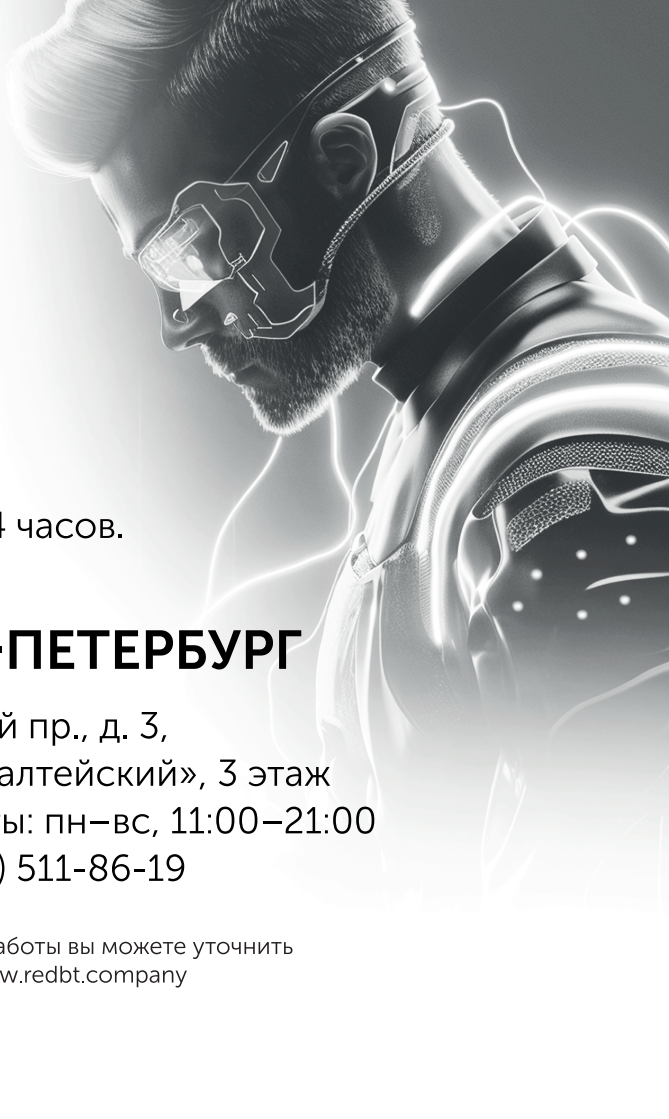
МОСКВА

ул. Малая Семеновская, д. 30
Часы работы: пн–вс, 09:00–21:00
Тел.: 8 (800) 511-86-19

САНКТ-ПЕТЕРБУРГ

Московский пр., д. 3,
ТЦ «Адмиралтейский», 3 этаж
Часы работы: пн–вс, 11:00–21:00
Тел.: 8 (800) 511-86-19

Актуальные адреса сервисных центров экспресс-обслуживания и режим работы вы можете уточнить
в службе поддержки по телефону 8-800-511-86-19 или на нашем сайте www.redbt.com

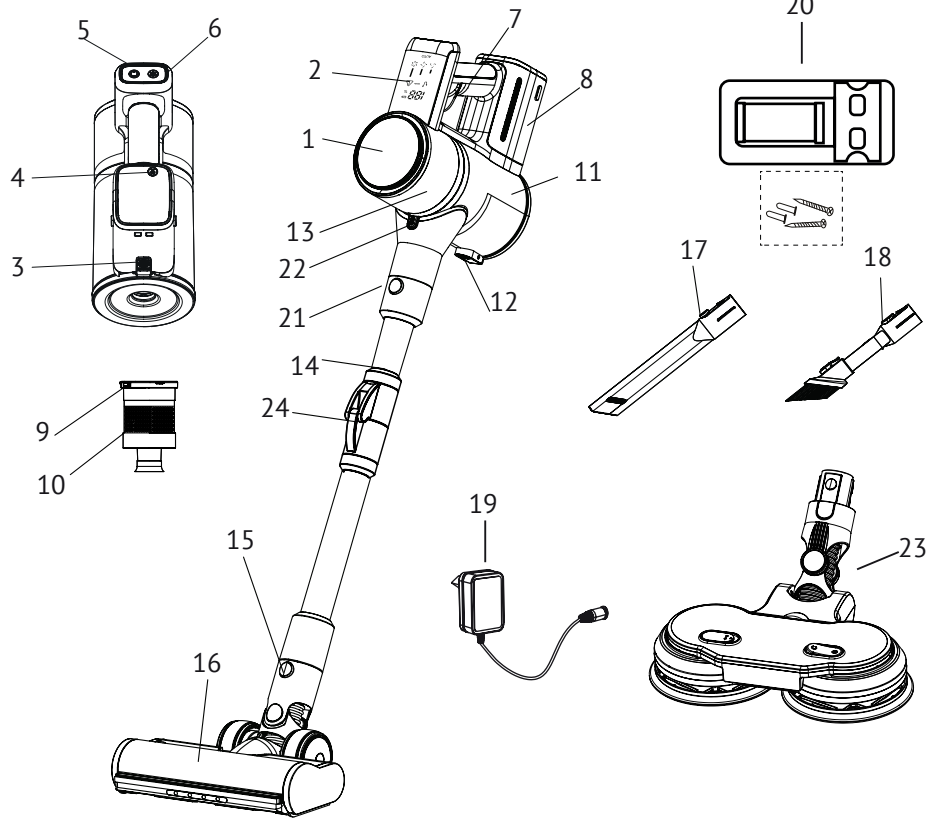


RUS	11
KAZ	16

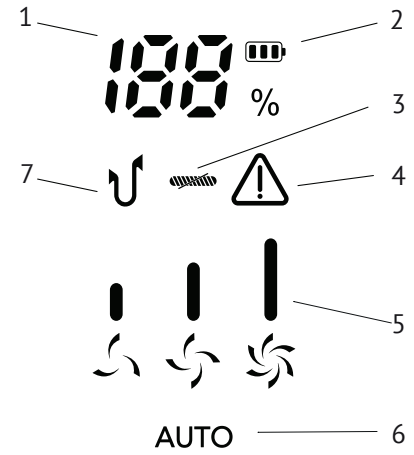
СОДЕРЖАНИЕ

МЕРЫ БЕЗОПАСНОСТИ.....	11
Технические характеристики	12
Комплектация	12
Устройство прибора.....	12
I. ПЕРЕД НАЧАЛОМ ИСПОЛЬЗОВАНИЯ.....	13
Зарядка аккумулятора	13
Сборка	13
II. ЭКСПЛУАТАЦИЯ ПРИБОРА	13
III. УХОД ЗА ПРИБОРОМ	14
Хранение и транспортировка	14
IV. ПЕРЕД ОБРАЩЕНИЕМ В СЕРВИС-ЦЕНТР	14
V. ГАРАНТИЙНЫЕ ОБЯЗАТЕЛЬСТВА	14
Гарантийный талон.....	22

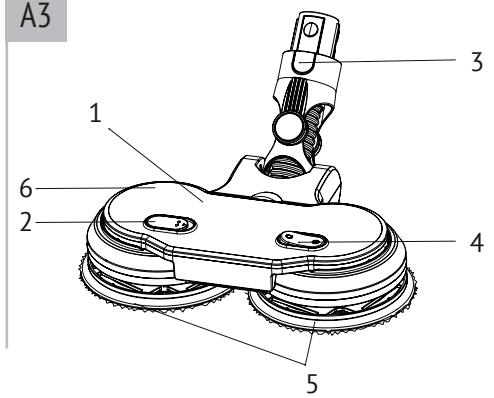
A1



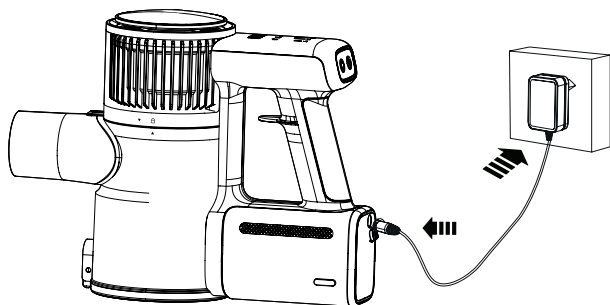
A2



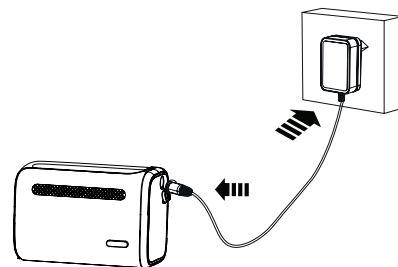
A3



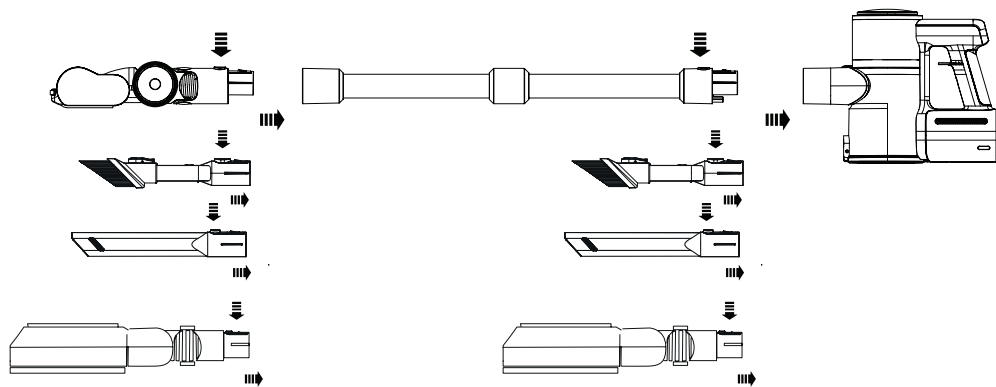
A4

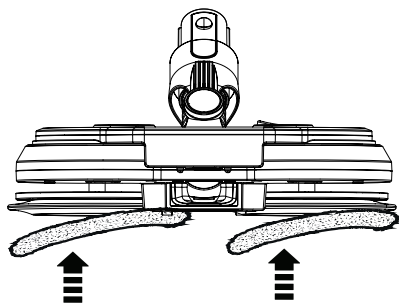


A5

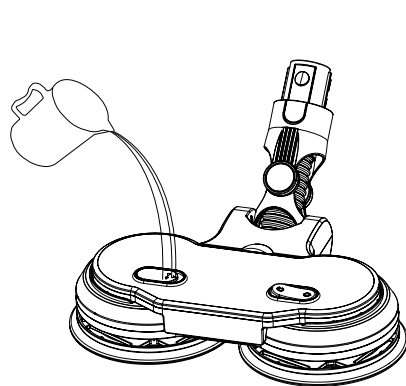


A6

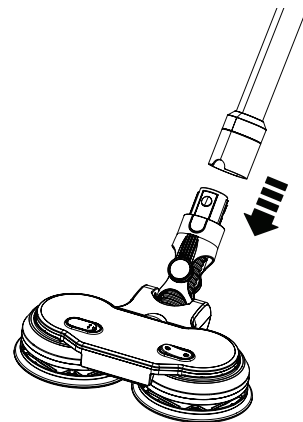




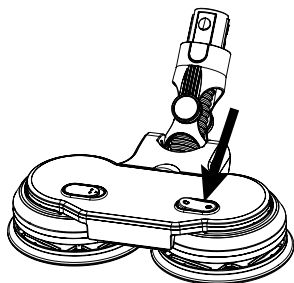
1



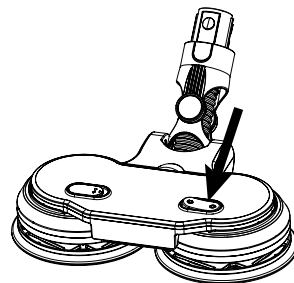
2



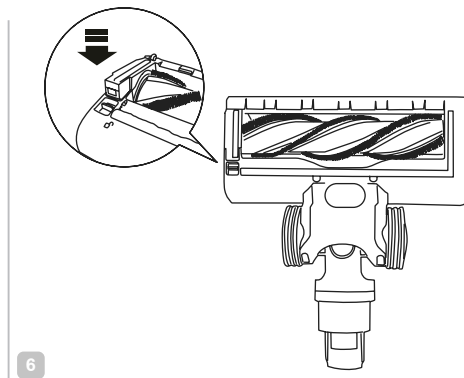
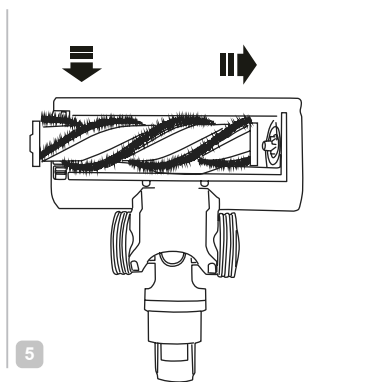
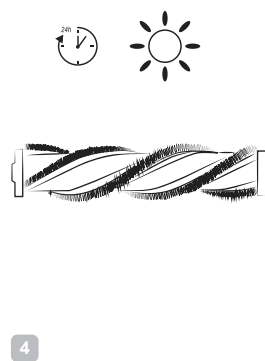
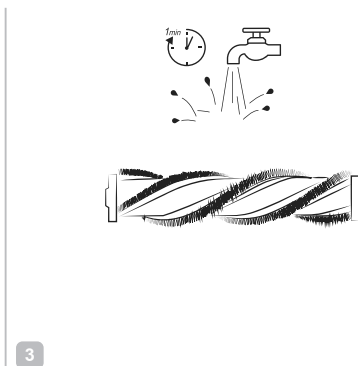
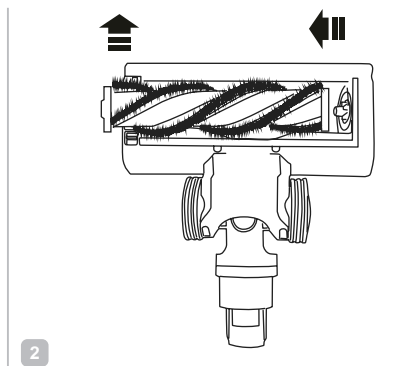
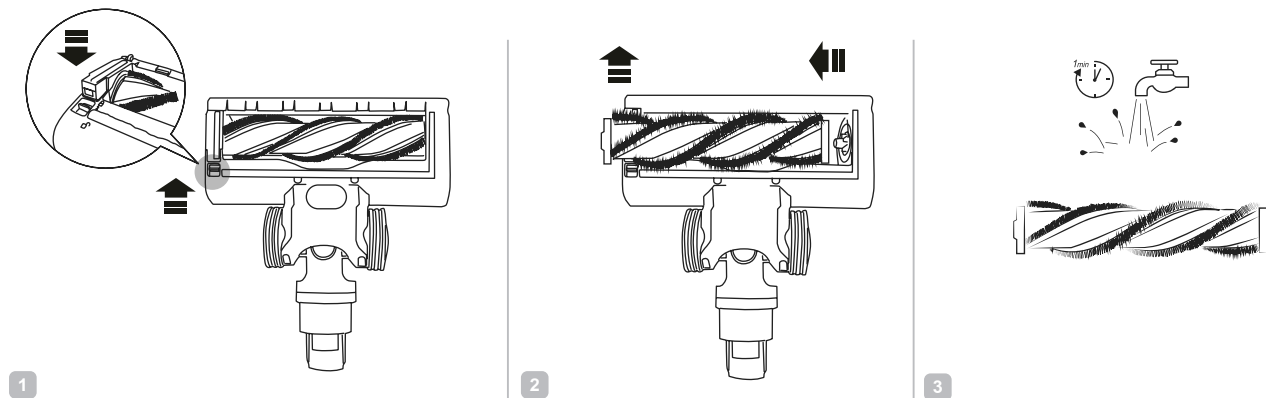
3



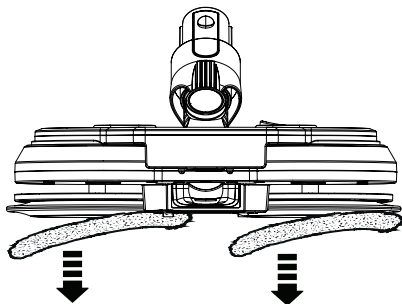
4



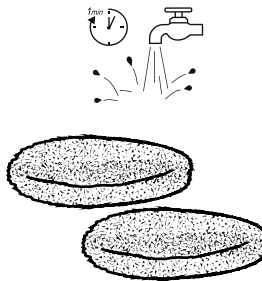
5



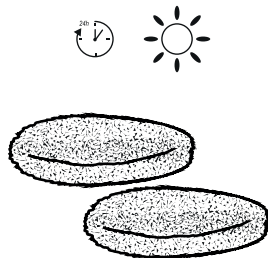
A9



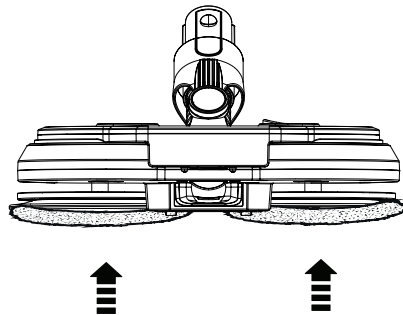
1



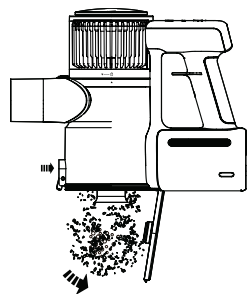
2



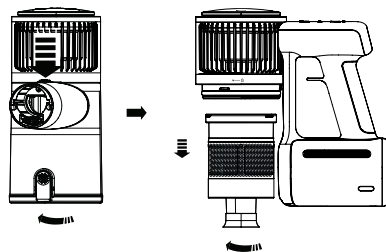
3



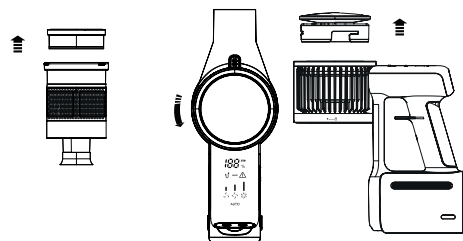
4



1



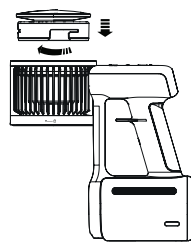
2



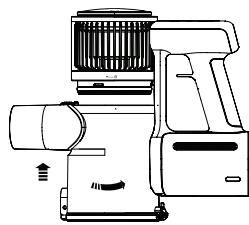
3



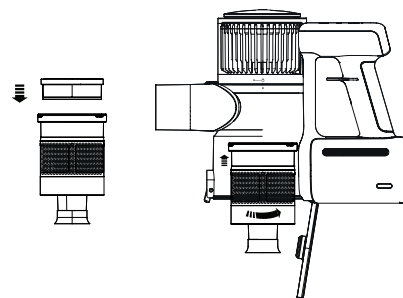
4



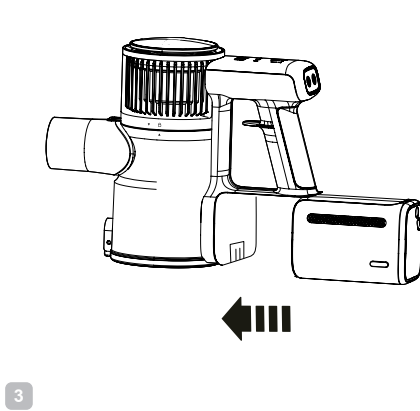
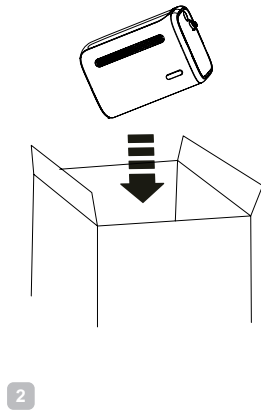
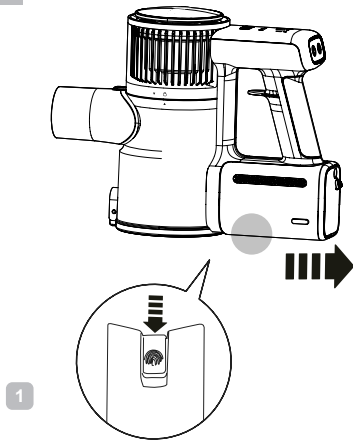
5



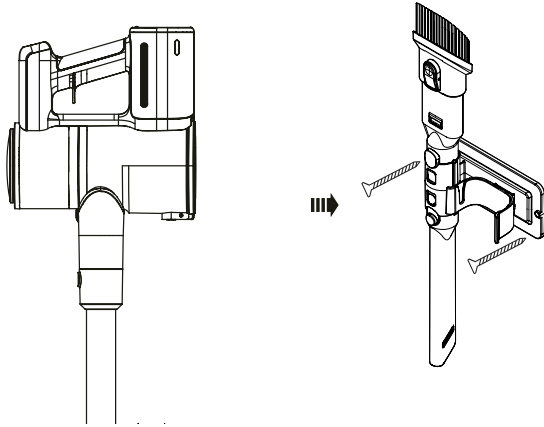
6



A11



A12



УВАЖАЕМЫЙ ПОКУПАТЕЛЬ!

Red solution – это качество, надёжность и неизменно внимательное отношение к потребностям клиентов. Надеемся, что вам понравится продукция компании и вы также будете выбирать наши изделия в будущем.

Беспроводной вертикальный пылесос Red solution V3090 предназначен для удаления пыли с пола и мебели в бытовых условиях.

Хотите узнать больше? Посетите наш сайт www.redbt.company.

Здесь вы найдёте самую актуальную информацию о предлагаемой технике и ожидаемых новинках, сможете получить консультацию онлайн, а также заказать продукцию Red solution и оригинальные аксессуары к ней в нашем интернет-магазине.

Служба поддержки пользователей Rev solution в России: 8-800-511-86-19
(звонок по России бесплатный).



Прежде чем использовать данное устройство, внимательно прочитайте руководство по эксплуатации и сохраните в качестве справочника. Правильное использование прибора значительно продлит срок его службы.

Меры безопасности и инструкции, содержащиеся в данном руководстве, не охватывают все возможные ситуации, которые могут возникнуть в процессе эксплуатации прибора. При работе с устройством пользователь должен руководствоваться здравым смыслом, быть осторожным и внимательным.

МЕРЫ БЕЗОПАСНОСТИ

- Производитель не несёт ответственности за повреждения, вызванные несоблюдением требований по технике безопасности и правил эксплуатации изделия.
- Данный электроприбор предназначен для использования в бытовых условиях и может применяться в квартирах, загородных домах или в других подобных условиях непромышленной эксплуатации. Промышленное или любое другое нецелевое использование устройства будет считаться нарушением условий надлежащей эксплуатации изделия. В этом случае производитель не несёт ответственности за возможные последствия. Перед подключением устройства к электросети проверьте, совпадает ли ее напряжение с номинальным напряжением адаптера прибора (см. технические характеристики или заводскую табличку изделия).
- Разрешается использовать прибор только с адаптером, входящим в комплект поставки.
- Используйте прибор только по назначению. Использование прибора в целях, отличающихся от указанных в данном руководстве, является нарушением правил эксплуатации.
- Используйте удлинитель, рассчитанный на потребляемую мощность прибора, – несоответствие параметров может привести к короткому замыканию или возгоранию кабеля.
- Отключайте прибор от электросети во время его очистки. Извлекайте адаптер сухими руками, удерживая его за корпус, а не за провод.
- Не протягивайте шнур электропитания в дверных проемах или вблизи источников тепла. Следите за тем, чтобы электрошнур не перекручивался и не перегибался, не соприкасался с острыми предметами, углами и кромками мебели.

STOP

ПОМНИТЕ: случайное повреждение кабеля электропитания может привести к неполадкам, которые не соответствуют условиям гарантии, а также к поражению электротоком. При повреждении шнура питания его замену, во избежание опасности, должен производить изготовитель, сервисная служба или аналогичный квалифицированный персонал.

- Не допускайте попадания посторонних предметов в моторный отсек прибора. Не закрывайте всасывающие отверстия, а также вентиляционные отверстия моторного отсека. Блокировка циркуляции воздуха может повредить двигатель.

STOP

ЗАПРЕЩАЕТСЯ погружать корпус прибора в воду или помещать его под струю воды!

Запрещена эксплуатация прибора в следующих случаях:

1. В помещениях с повышенной влажностью. Существует опасность короткого замыкания, выхода из строя двигателя.
2. На открытом воздухе – попадание влаги или посторонних предметов внутрь корпуса устройства может при-

вести к его серьезным повреждениям.

3. Вблизи токсичных и легко воспламеняющихся веществ, в помещениях с высокой концентрацией паров горючих веществ (краски, растворителя и т. п.) или горючей пыли. Существует опасность взрыва или пожара.

 - Запрещено подносить всасывающую насадку к любым участкам тела или одежды. Неосторожное обращение может привести к серьезным травмам.
 - Запрещено всасывать раскаленную или остывшую золу, угли, а также непогашенные окурки от сигарет, тлеющий или горящий мусор. Засорение может привести к возгоранию.
 - Запрещено всасывать любые жидкости, а также убирать влажные поверхности – мокрые полы или ковры. Попадание влаги внутрь может привести к серьезной поломке пылесоса.
 - Запрещено всасывать порошки для заправки картриджей (тонеров) копировальных аппаратов и принтеров, муку и другие мелкодисперсные сыпучие вещества, а также строительную пыль, частицы штукатурки, гипса, бетона или цемента. Существует опасность засорения фильтров или повреждения двигателя.
 - Запрещено всасывать острые предметы: гвозди, битое стекло и т. п. Возможно повреждение пылесборника и фильтров.
 - Запрещается эксплуатация прибора с видимыми повреждениями на корпусе или шнуре электропитания, после падения или при возникновении неполадок в работе. При возникновении любых неисправностей отключите прибор от электросети и обратитесь в сервисный центр.
 - Прибор не предназначен для использования лицами (включая детей) с пониженными физическими, психическими или умственными способностями или при отсутствии у них опыта или знаний, если они не находятся под контролем или не проинструктированы об использовании прибора лицом, ответственным за их безопасность. Дети должны находиться под присмотром, чтобы не допустить игры с прибором.
 - Запрещены самостоятельный ремонт прибора или внесение изменений в его конструкцию. Ремонт прибора должен производиться исключительно специалистом авторизованного сервис-центра. Непрофессионально выполненная работа может привести к поломке прибора, травмам и повреждению имущества.

STOP **ВНИМАНИЕ!** Запрещено использование прибора при любых неисправностях.

Технические характеристики

Модель	V3090
Мощность	450 Вт
Мощность всасывания	10 кПа (мин. мощн.) – 36 кПа (макс. мощн.)
Тип аккумулятора	Li-ion
Напряжение аккумулятора	29,6 В ---
Ёмкость аккумулятора	2200 мА*ч
Входное напряжение сетевого адаптера	100–240 В~, 50/60 Гц, 0,4 А
Выходное напряжение сетевого адаптера	36 В ---, 0,5 А
Защита от поражения электротоком	класс II
Тип управления	электронно-механический
Материал корпуса	пластик, металл
Фильтры	HEPA, циклон, поролон
Объём пылесборника	0,9 л

Полезный объём пылесборника	0,45 л
Объём резервуара электрощётки для влажной уборки	200 мл
Расход воды при влажной уборке	6 мл/мин
Уровень шума	80 дБ
Регулировка мощности	3 уровня + режим «ABTO»
Время непрерывной работы	7 мин (макс. мощность) – 42 мин (мин. мощность)
Время полной зарядки	4,5 ч
Турбощётка	с подсветкой
Циклон	есть
Индикация режимов работы	LED-дисплей
Индикация заряда	LED-дисплей
Длина шнура питания	1,8 м
Габаритные размеры (Ш × В × Г)	243*1090*215 мм
Вес нетто	3,3 кг

Комплектация

Пылесос	1 шт.
Адаптер питания	1 шт.
Аккумулятор	1 шт.
Флекс-трубка	1 шт.
Турбощётка с подсветкой	1 шт.
Щелевая насадка	1 шт.
Насадка 2 в 1	1 шт.
Электрощётка для влажной уборки	1 шт.
Настенное крепление	1 шт.
Комплект винтов для настенной установки	1 компл.
Руководство по эксплуатации и гарантийный талон	1 шт.

Производитель, постоянно совершенствуя свою продукцию, имеет право вносить изменения в её дизайн, комплектацию и технические характеристики без дополнительного уведомления об этом. В технических характеристиках допускается погрешность ±10 %.

Устройство прибора (схема А1, стр. 4)

1. Выпускной HEPA-фильтр
2. Дисплей
3. Кнопка снятия аккумулятора
4. Порт зарядки аккумулятора
5. Кнопка включения
6. Кнопка регулировки мощности
7. Ручка
8. Аккумулятор
9. Впускной HEPA-фильтр

10. Циклон
11. Контейнер-пылесборник
12. Кнопка открытия пылесборника
13. Корпус прибора
14. Флекс-трубка
15. Кнопка снятия турбощётки
16. Турбощётка
17. Щелевая насадка
18. Насадка «2 в 1»
19. Сетевой адаптер
20. Настенное крепление с комплектом винтов
21. Кнопка снятия насадок
22. Кнопка снятия пылесборника
23. Электрощётка для влажной уборки
24. Кнопка складывания флекс-трубки

Дисплей (схема А2, стр. 4)

1. Уровень заряда аккумулятора в процентах
2. Индикатор состояния аккумулятора
3. Индикатор блокировки турбощётки
4. Индикатор ошибки
5. Индикаторы мощности всасывания (минимальная, средняя, максимальная)
6. Индикатор режима «АВТО»
7. Индикатор засорения фильтров

Устройство электрощётки для влажной уборки (схема А3, стр. 4)

1. Корпус электрощётки
2. Заливная горловина
3. Кнопка снятия электрощётки
4. Кнопка подачи воды
5. Съёмные салфетки

I. ПЕРЕД НАЧАЛОМ ИСПОЛЬЗОВАНИЯ

Аккуратно достаньте изделие и его комплектующие из коробки. Удалите все упаковочные материалы и рекламные наклейки.



Обязательно сохраните на месте предупреждающие наклейки, наклейку-указатели (при наличии) и табличку с серийным номером изделия на его корпусе!

После транспортировки или хранения при низких температурах необходимо выдерживать прибор при комнатной температуре не менее 2 часов перед включением.

Корпус прибора протрите влажной тканью и просушите. Во избежание постороннего запаха, при первом использовании очистите прибор.

Пылесосом можно пользоваться только в собранном виде. Перед использованием убедитесь

в том, что внешние и видимые внутренние части прибора не имеют повреждений, сколов и других дефектов. Убедитесь в правильности установки всех компонентов и фильтров прибора. Перед началом использования полностью зарядите аккумулятор прибора. Варианты подключения к сети показаны на схемах А4–А5 (стр. 5). При необходимости используйте удлинитель. Во время зарядки на дисплее будет отображаться уровень заряда в процентах, а индикатор заряда будет мигать зелёным цветом. Когда на дисплее отобразится 100 %, а индикатор заряда будет гореть зелёным не мигая, значит прибор полностью заряжен.

Время полной зарядки составляет приблизительно 4,5 часа.

Во время работы следите за уровнем заряда на дисплее. Когда заряд уменьшится до критического уровня, индикатор заряда будет мигать красным, после чего прибор выключится.



ВНИМАНИЕ! Прибор не будет работать, пока он подключен к электросети.

II. ЭКСПЛУАТАЦИЯ ПРИБОРА

В комплект поставки прибора входят следующие насадки:

- турбощётка с подсветкой подходит для очистки полов с гладким покрытием или коврового покрытия с коротким ворсом;
- электрощётка, оснащённая резервуаром для воды и съёмными салфетками, подходит для влажной уборки помещений;




Для включения подачи воды переведите кнопку подачи воды на электрощётке в положение «С». Для остановки подачи воды переведите кнопку подачи воды в положение «0».


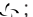

- щелевая насадка подходит для уборки в труднодоступных местах, например в углах помещений;
- насадка «2-в-1» сочетает в себе преимущества щелевой насадки и насадки для мебели.
- Флекс-трубка, ггибающаяся по центру, достаёт до самых удалённых мест, позволяя убираться под диваном или на шкафу.

Порядок сборки и использования прибора см. на схеме А6 (стр. 5). Приступая к сборке, убедитесь, что прибор отключён от электросети.

Все насадки взаимозаменяемы и могут подсоединяться как к флекс-трубке, так и непосредственно к корпусу прибора.

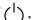
Устройство электрощётки для влажной уборки см. на схеме А7 (стр. 6).

Для включения прибора нажмите кнопку  на корпусе. На дисплее отобразится уровень заряда и один из следующих режимов работы:

- минимальная мощность ;
- средняя мощность ;
- максимальная мощность .

- автоматический режим **AUTO**: мощность всасывания будет подстраиваться под условия работы. В данном режиме пылесос определяет количество всасываемого мусора и автоматически регулирует мощность всасывания.

Чтобы выбрать нужный режим работы, нажимайте кнопку  на корпусе прибора.

Чтобы закончить работу, повторно нажмите кнопку .

Время работы прибора зависит от используемых насадок и выбранной мощности. Примерные значения указаны в таблице ниже:

	Мин. мощность	Макс. мощность
Без насадок	42 мин	12 мин
С турбощёткой	40 мин	10 мин
С электрощёткой для влажной уборки	30 мин	7 мин

III. УХОД ЗА ПРИБОРОМ

Прежде чем приступать к очистке прибора, убедитесь, что он отключён от электросети.

Протрите корпус прибора влажной мягкой тканью.

STOP

ЗАПРЕЩАЕТСЯ помещать корпус прибора, зарядную станцию, штепсель и адаптер электропитания под струю воды или погружать их в воду, а также использовать для очистки прибора любые химически агрессивные или абразивные вещества.

По мере загрязнения очищайте турбощётку и электрощётку для влажной уборки, порядок очистки см. схемах А8–А9 (стр. 7-8), полностью просушите перед повторным использованием.

Порядок очистки контейнера-пылесборника, фильтров и циклона см. на схеме А10 (стр. 9), полностью просушите перед повторным использованием.

Очищайте контейнер-пылесборник по мере заполнения. Очищайте фильтры не реже одного раза в месяц.

Убедитесь в правильности установки всех элементов, прежде чем возобновлять использование пылесоса.

Порядок замены аккумулятора см. на схеме А11 (стр. 10).

Аккумулятор требует замены после окончания срока эффективной службы.



Аккумулятор необходимо утилизировать в соответствии с местной программой по переработке отходов. Проявите заботу об окружающей среде: не выбрасывайте такие изделия вместе с обычным бытовым мусором.

Хранение и транспортировка




Перед хранением и повторной эксплуатацией очистите и полностью просушите все части прибора. Храните прибор в сухом вентилируемом месте вдали от нагревательных приборов и

попадания прямых солнечных лучей. Для удобства хранения в комплект поставки входит настенный кронштейн с держателями для насадок. Рекомендуемые варианты хранения прибора см. на схеме А12 (стр. 10).

При транспортировке и хранении запрещается подвергать прибор механическим воздействиям, которые могут привести к повреждению прибора и/или нарушению целостности упаковки.

Необходимо беречь упаковку прибора от попадания воды и других жидкостей.

IV. ПЕРЕД ОБРАЩЕНИЕМ В СЕРВИС-ЦЕНТР

Неисправность	Возможные, причины	Способ устранения
Прибор выключается сразу после включения. При попытке включения на дисплее загорается «0 %».	Аккумулятор прибора разряжен	Полностью зарядите аккумулятор (см. раздел «Перед началом использования»)
Мощность всасывания упала или прибор издает сильный шум. На дисплее мигает 	Переполнен контейнер-пылесборник	Очистите контейнер-пылесборник
	Засорены насадка или трубка-удлинитель	Удалите засоры
	HEPA-фильтр засорился	Очистите HEPA-фильтр
Турбощётка или электрощётка для влажной уборки остановилась, на дисплее мигает индикатор 	Турбощётка или электрощётка засорена, сработала защита от блокировки щётки	Проведите очистку щётки в соответствии с рекомендациями раздела «Уход за прибором»
Аккумулятор не заряжается	Сетевой адаптер не подключен к электросети	Проверьте правильность подключения сетевого адаптера
Аккумулятор слишком быстро разряжается	Засорены фильтры, турбощётка, насадка или трубка-удлинитель	Удалите засоры, проведите очистку прибора в соответствии с рекомендациями раздела «Уход за прибором»
На дисплее отображается индикатор 	Ошибка платы управления, возможно, прибор неисправен	Обратитесь в авторизованный сервис-центр. Не пользуйтесь прибором до устранения неисправности

V. ГАРАНТИЙНЫЕ ОБЯЗАТЕЛЬСТВА

На данное изделие предоставляется гарантия сроком на 12 месяцев с момента его приобретения или с даты изготовления изделия (если дату продажи определить невозможно). В течение гарантийного периода изготовитель обязуется устранить путём ремонта, замены деталей или замены всего изделия любые заводские дефекты.

Гарантия вступает в силу только в том случае, если дата покупки подтверждена печатью магазина и подписью продавца на оригинальном гарантийном талоне. Настоящая гарантия признаётся лишь в том случае, если изделие применялось в соответствии с руководством по

эксплуатации, не ремонтировалось, не разбиралось и не было повреждено в результате неправильного обращения с ним, а также сохранена полная комплектность изделия. Данная гарантия не распространяется на естественный износ изделия. Настоящая гарантия не распространяется на изделия, используемые в промышленных и/или коммерческих целях.

Гарантия не распространяется на изделия с повреждениями, вызванными:

- неправильной эксплуатацией, небрежным обращением, неправильным подключением, несоблюдением прилагаемого руководства;
- механическими, тепловыми и иными повреждениями, возникшими по причине неправильной эксплуатации, небрежного отношения или несчастного случая;
- несвоевременной очисткой фильтров, пылесборников и других частей и аксессуаров, требующих периодической очистки и замены;
- попаданием внутрь посторонних предметов, жидкостей, насекомых, грызунов и т. д.;
- повреждением электрических шнуров;
- подключением в сеть с напряжением, отличным от указанного в правилах эксплуатации на изделие, или если параметры питающей сети не соответствуют стандартным;
- неквалифицированным ремонтом и другими вмешательствами, повлекшими изменения конструкции изделия;
- изменением или удалением серийного номера, или если серийный номер неразборчиво напечатан.

Гарантия не распространяется на узлы, механизмы и аксессуары, имеющие срок естественного износа (щётки для пылесосов, металлические чаши мультиварок и формы для выпекания с антипригарным покрытием, сетка-нож для соковыжималок, ножи, мешки-пылесборники, сменные фильтры, шампунь, жидкости и т. д.), а также на аккумуляторы и батареи питания. В соответствии с руководством по эксплуатации под действие гарантии не подпадают работы по периодическому обслуживанию изделия.

Срок службы изделия и срок действия гарантийных обязательств на него исчисляются со дня продажи или с даты изготовления изделия (в случае, если дату продажи определить невозможно).

Дату изготовления прибора можно найти в серийном номере, расположенном на идентификационной наклейке на корпусе изделия. Серийный номер состоит из 13 знаков. 6-й и 7-й знаки обозначают месяц, 8-й – год выпуска устройства.

0	0	0	0	0	1	1	2	3	3	3	3	3
---	---	---	---	---	---	---	---	---	---	---	---	---

1 – месяц производства (01 – январь, 02 – февраль... 12 – декабрь),

2 – год производства (1 – 2021 г., 2 – 2022 г... 0 – 2030 г.),

3 – серийный номер модели.

Установленный производителем срок службы прибора составляет 3 года со дня его приобретения при условии, что эксплуатация изделия производится в соответствии с данным руководством, применимыми техническими стандартами и при соблюдении условий гарантийного обслуживания.



Упаковку, руководство пользователя, а также сам прибор необходимо утилизировать в соответствии с местной программой по переработке отходов. После окончания срока службы не выбрасывайте прибор вместе с бытовыми отходами. Передайте его в специализированный пункт для дальнейшей утилизации. Проявите заботу об окружающей среде. Отходы, образующиеся при утилизации изделий, подлежат обязательному сбору с последующей утилизацией в установленном порядке и в соответствии с действующими требованиями и нормами отраслевой нормативной документации, в том числе в соответствии с СанПиН 2.1.7.1322-03 «Гигиенические требования к размещению и обезвреживанию отходов производства и потребления».

! Бұл құрылғыны қолданар алдында нұсқаулықты мұқият оқып шығыңыз және оны анықтамалық ретінде сақтаңыз. Құрылғыны дұрыс пайдалану оның қызмет ету мерзімін айтарлықтай ұзартады.

Бұл нұсқаулықтағы қауіпсіздік шаралары мен нұсқаулар құралды қолдану кезінде туындауы мүмкін барлық жағдайларды қамтымайды. Бұл құрылғымен жұмыс кезінде қолданушы ақылға сүйеніп, абай әрі мұқият болуы тиіс.

САҚТАНУ ШАРАЛАРЫ

- Өндіруші бұйымға арналған қауіпсіздік талаптары мен пайдалану нұсқауларын орындамау салдарынан болған зақым үшін жауапты емес.
- Бұл электр құрылғысы тұрмыстық мақсатта пайдалануға арналған және оны пәтерлерде, саяжайларда немесе басқа ұқсас өндірістік емес жұмыс жағдайларында пайдалануға болады. Құрылғыны өнеркәсіптік немесе кез келген басқа рұқсатсыз пайдалану өнімді дұрыс пайдалану шарттарын бұзу болып саналады. Бұл жағдайда өндіруші ықтимал салдарлар үшін жауап бермейді.
- Құрылғыны қуат көзіне қоспас бұрын, кернеудің құрылғы адаптерінің номиналды кернеуіне сәйкес келетінін тексеріңіз (техникалық сипаттамаларды немесе өнім тақтайшасын қараңыз).
- Құрылғыны жеткізілім жинағына кіретін адаптермен ғана пайдалануға болады.
- Аспапты тек мақсатына қарай қолданыңыз. Құрылғыны осы нұсқаулықта көрсетілгеннен басқа мақсаттарда пайдалану пайдалану нұсқауларын бұзу болып табылады.
- Құрылғының қуат тұтынуына есептелген ұзартқыш сымды пайдаланыңыз - параметрлердің сәйкес келмеуі кабельдің қысқа тұйықталуына немесе өртке әкелуі мүмкін.
- Құрылғыны тазалау кезінде оны қуат көзінен ажыратыңыз. Адаптерді құрғақ қолмен сынан емес, корпұсынан ұстаңыз.
- Қуат сымын есіктер арқылы немесе жылу көздерінің жанынан өткізбеңіз. Электр бауының бұралмағанын және иілмегенін, үшкір заттарға, бұрыштар мен жиһазға тимегенін қадағалаңыз.

STOP *ЕСТЕ БОЛҢЫЗ: Қуат сымының кездейсоқ зақымдануы кепілдікте қамтылмаған мәселелерге немесе электр тогының соғуына әкелуі мүмкін. Қоректендіру сымы зақымдалған болса, қауіпті болдырмау үшін оны өндіруші, оның қызмет көрсету агенті немесе соған ұқсас біліктілігі бар қызметкерлер ауыстыруы керек.*

- Құрылғының қозғалтқыш бөлігіне бөгде заттардың түсуіне жол бермеңіз. Қозғалтқыш бөлігіндегі сору саңылауларын немесе желдету саңылауларын жаппаңыз. Ауа айналымын блоктау қозғалтқышты зақымдауы мүмкін.

STOP *Құрылғы корпусын суға батырмаңыз немесе ағын судың астына қоймаңыз!*

Келесі жағдайларда құрылғыны пайдалануға тыйым салынады:

1. Ылғалдылығы жоғары бөлмелерде. Қысқа тұйықталу және қозғалтқыштың істен шығу қаупі бар.

2. Сыртта - Құрылғыға ылғал немесе бөгде заттар кірсе, ол елеулі зақым келтіруі мүмкін.
3. Улы және тұтанғыш заттардың жанында, тұтанғыш булардың (бояу, еріткіш және т.б.) жоғары концентрациясы немесе тұтанғыш шаңы бар бөлмелерде. Жарылыс немесе өрт қаупі бар.
 - Сорғыш саптаманы дененің немесе киімнің кез келген бөлігіне жақындатпаңыз. Абайсыз қолдану ауыр жарاقاتқа әкелуі мүмкін.
 - Ыстық немесе салқындалған күлді, көмірді, сондай-ақ сөндірілмеген темекі тұқылын, тұтанған немесе жанып тұрған қоқысты соруға тыйым салынады. Кептелу өртке қауіп мүмкін.
 - Ешбір сұйықтықты сормаңыз немесе дымқыл еден немесе кілем сияқты дымқыл беттерді тазаламаңыз. Ылғал ішке кірсе, шаңсорғышқа елеулі зақым келтіруі мүмкін.
 - Көшірме машиналары мен принтерлердің картридждерін (тонерлерін) толтыруға арналған ұнтақтарды, ұнды және басқа да ұсақ түйіршікті заттарды, сондай-ақ құрылыс шаңын, гипс, сылақ, бетон немесе цемент бөлшектерін соруға тыйым салынады. Сүзгі бітеліп қалу немесе қозғалтқыштың зақымдалу қаупі бар.
 - Өткір заттарды сормаңыз: тырнақтарды, шыны сынықтарын және т.б. Шаңға арналған контейнер мен сүзгілер зақымдалуы мүмкін.
 - Корпус немесе қуат сымында көрінетін зақым болса, ол құлағаннан кейін немесе ақаулық болса, құрылғыны пайдаланбаңыз. Қандай да бір ақаулар орын алса, құрылғыны қуат көзінен ажыратып, қызмет көрсету орталығына хабарласыңыз.
 - Құрылғы физикалық, ақыл-ой немесе ақыл-ой қабілеттері төмен немесе тәжірибесі мен білімі жоқ адамдардың (соның ішінде балалардың) пайдалануына арналмаған, егер олардың қауіпсіздігіне жауап беретін тұлға құрылғыны пайдалану туралы нұсқау бермесе немесе қадағалаусыз. Балалардың құрылғымен ойнауына жол бермеу үшін оларды қадағалау керек.
 - Құрылғыны өзіңіз жөндемеңіз немесе оның дизайнына өзгерістер енгізбеңіз. Құрылғыны жөндеуді тек уәкілетті қызмет көрсету орталығы жүзеге асыруы керек. Кәсіби емес жұмыс құралдың істен шығуына, жарاقاتқа және мүліктің бұзылуына әкелуі мүмкін.

STOP *НАЗАР АУДАРЫҢЫЗ! Қандай да бір ақау болса, құрылғыны пайдаланбаңыз.*

Техникалық сипаттама

Үлгі.....	V3090
Қуат.....	450 Вт
Сору күші.....	10 кПа (мин. қуат) – 36 кПа (макс. қуат)
Батарея Түрі.....	Li-ion
Батарея кернеуі.....	29,6 В ==
Батарея сыйымдылығы.....	2200 мАч
Айналымы ток адаптерінің кіріс кернеуі.....	100 – 240 В – , 50/60 Гц, 0,4 А
Айналымы ток адаптерінің шығыс кернеуі.....	36 В ==, 0,5 А
Электр тоғымен зақымданудан қорғау.....	II дәреже
Басқару түрі	электронды-механикалық
Тұрғын үй материалы.....	пластик, металл

Сүзгілер.....	HEPA, циклон, пенопласт
Шаң контейнерінің көлемі.....	0,9 л
Шаң контейнерінің пайдалы көлемі.....	0,45 л
Ылғалды тазалауға арналған электр щеткасының резервуарының көлемі.....	200 мл
Ылғалды тазалауға арналған су шығыны.....	6 мл/мин
Шу деңгейі.....	80 дБ
Қуатты реттеу.....	3 деңгей + АВТО режимі
Үздіксіз жұмыс уақыты.....	7 мин (макс. қуат) – 42 мин (мин. қуат)
Толық зарядтау уақыты.....	4,5 сағ
Турбо щетка.....	артқы жарықпен
Циклон.....	бар
Жұмыс режимінің көрсеткіші.....	LED-дисплей
Заряд көрсеткіші.....	LED-дисплей
Қуат сымының ұзындығы.....	1,8 м
Өлшемдері.....	243*1090*215 мм
Таза салмағы.....	3,3 кг

Жинақ

Шаңсорғыш.....	1 дана
Қуат адаптері.....	1 дана
Батарея.....	1 дана
Иілгіш түтік.....	1 дана
Жарық қосылған турбо щетка.....	1 дана
Саңылау саптама.....	1 дана
Саптама 2 in 1.....	1 дана
Ылғал тазалауға арналған электрлік щетка.....	1 дана
Қабырғаға аспа.....	1 дана
Қабырғаға бекітетін бұрандалар жинағы.....	1 жиынтық
Пайдаланушы нұсқаулығы және кепілдік картасы.....	1 дана

Өндіруші өз өнімдерін үнемі жетілдіріп отыра отырып, оның дизайнына, конфигурациясына және техникалық сипаттамаларына қосымша ескертусіз өзгертулер енгізуге құқылы. Техникалық сипаттамалар $\pm 10\%$ қателікке жол береді.

Құрылғы құрылымы (А1 сурет, 4 бет)

1. Шығарылатын HEPA сүзгісі
2. Дисплей
3. Батареяны босату түймесі
4. Батареяны зарядтау порты
5. Қуат түймесі

6. Қуатты реттеу түймесі
7. Қалам
8. Батарея
9. Кіріс HEPA сүзгісі
10. Циклон
11. Шаңға арналған контейнер
12. Шаң контейнерін ашу түймесі
13. Құрылғы корпусы
14. Иілгіш түтік
15. Турбо щетканы босату түймесі
16. Турбо щетка
17. Саңылау саптама
18. Саптама «2 in 1»
19. Желілік адаптер
20. Бұрандалы жинақпен қабырғаға бекіту
21. Керек-жарақтарды босату түймесі
22. Шаң дорбасын босату түймесі
23. Ылғал тазалауға арналған электрлік щетка
24. Иілгіш түтіктің жиналмалы түймесі

Дисплей (А2 сурет, 4 бет)

1. Батарея зарядының деңгейі пайызбен
2. Батарея күйінің көрсеткіші
3. Турбо щетка блогының индикаторы
4. Қате көрсеткіші
5. Сору қуатының көрсеткіштері (ең аз, орташа, максимум)
6. АВТО режимінің индикаторы
7. Сүзгінің бітелу көрсеткіші


Ылғал тазалауға арналған электр щеткасының дизайны (А3 сурет, 4 бет)

1. Электр щеткасының корпусы
2. Толтырғыш мойын
3. Электр щетканы алуға арналған түйме
4. Су беру түймесі
5. Алынатын майлықтар

I. АЛҒАШҚЫ ҚОСАР АЛДЫНДА

Өнімді және оның керек-жарақтарын қораптан абайлап алыңыз. Барлық орауыш материалдар

мен жарнамалық жапсырмаларды алып тастаңыз.

 **Өнімнің корпусындағы ескерту жапсырмаларын, индикатор жапсырмаларын (бар болса) және сериялық нөмір тақтайшасын орнында ұстаңыз!**

Төмен температурада тасымалданған немесе сақтағаннан кейін құрылғыны қосар алдында оны бөлме температурасында кемінде 2 сағат ұстау қажет.

Құрылғы корпусын дымқыл шүберекпен сүртіп, құрғатыңыз. Бөтен иістерді болдырмау үшін құрылғыны бірінші рет қолданғанда тазалаңыз.

Шаңсорғышты тек жиналған кезде ғана пайдалануға болады. Қолданар алдында құрылғының сыртқы және көрінетін ішкі бөліктерінде зақым, чиптер және басқа ақаулар жоқ екеніне көз жеткізіңіз. Құралдың барлық компоненттері мен сүзгілерінің дұрыс орнатылғанын тексеріңіз. Қолданар алдында құрылғының батареясын толығымен зарядтаңыз. Желіге қосылу опциялары А4–А5 сурет (5 бет). Қажет болса ұзартқыш сымды пайдаланыңыз. Зарядтау кезінде дисплей заряд деңгейін пайызбен көрсетеді және заряд көрсеткіші жасыл түспен жыпылықтайды. Дисплейде 100% көрсетілсе және заряд индикаторы жыпылықтамай жасыл болып жанса, құрылғы толығымен зарядталған.

Толық зарядтау уақыты шамамен 4,5 сағатты құрайды.


Жұмыс кезінде дисплейдегі заряд деңгейін бақылаңыз. Заряд сыни деңгейге дейін азайған кезде заряд көрсеткіші қызыл жыпылықтайды, содан кейін құрылғы өшеді.

 **НАЗАР АУДАРЫҢЫЗ!** Құрылғы желіге қосылған кезде жұмыс істемейді.

II. АСПАПТЫ ПАЙДАЛАНУ

Құрылғы келесі қосымшалармен бірге жеткізіледі:

- жарықтандырылған турбо щетка тегіс едендерді немесе қысқа қадалы кілемдерді тазалауға жарамды;
- үй-жайларды ылғалды тазалауға жарамды су ыдысымен және алынбалы шүберектермен жабдықталған электр щетка;

 **STOP** Су беруді қосу үшін электр щеткасындағы су беру түймесін «С» күйіне жылжытыңыз. Су беруді тоқтату үшін су беру түймесін «0» күйіне жылжытыңыз.


- саңылау саптамасы жету қиын жерлерде, мысалы, бөлмелердің бұрыштарында тазалауға жарамды;
- 2-і 1 саптама саңылау саптамасының және жиһаз саптамасының артықшылықтарын біріктіреді.
- Ортасында иілген икемді түтік ең алыс жерлерге жетеді, бұл диванның астында немесе шкафта тазалауға мүмкіндік береді.

Құрылғыны құрастыру және пайдалану тәртібін А6 сурет (5 бет). Құрастыруды бастаған кезде құрылғының қуат көзінен ажыратылғанына көз жеткізіңіз.


Барлық саңылаулар бір-бірін алмастырады және оларды иілгіш түтікке де, құрылғы корпусына

да қосуға болады.

Ылғал тазалауға арналған электр щеткасының дизайнын А7 сурет (6 бет).

Құрылғыны қосу үшін түймені басыңыз  денеде. Бейнебетте заряд деңгейі және келесі жұмыс режимдерінің бірі көрсетіледі:

- минималды қуат  ;

- орташа қуат  ;

- максималды қуат  ;

- автоматты режим **AUTO** : Сору қуаты жұмыс жағдайларына реттеледі. Бұл режимде шаңсорғыш сорылатын қоқыстың мөлшерін анықтайды және сору қуатын автоматты түрде реттейді.

Қажетті жұмыс режимін таңдау үшін түймешігін басыңыз  құрылғы корпусында.

Жұмысты аяқтау үшін түймені қайтадан басыңыз .


Құрылғының жұмыс уақыты пайдаланылған қосымшаларға және таңдалған қуатқа байланысты. Шамамен мәндер төмендегі кестеде көрсетілген:

	Мин. қуат	Макс. қуат
Қосымшаларсыз	42 мин	12 мин
Турбо щеткамен	40 мин	10 мин
Ылғал тазалауға арналған электр щеткасымен	30 мин	7 мин

III. АСПАПТЫ КҮТУ

Құралды тазалау алдында оның электр желісінен ажыратылғанына көз жеткізіңіз.

Құрылғы корпусын дымқыл жұмсақ шүберекпен сүртіңіз.

 **STOP** Құрылғы корпусын, зарядтау станциясын, ашаны немесе қуат адаптерін ағынды судың астына қоймаңыз немесе суға батырмаңыз немесе құрылғыны тазалау үшін кез келген химиялық агрессивті немесе абразивті заттарды пайдаланбаңыз.

Ластанған кезде турбо щетканы және электрлік дымқыл щетканы тазалаңыз, тазалау процедуралары үшін А8–А9 сурет (7-8 бет), қайта қолданар алдында толығымен құрғатыңыз.


Шаң контейнерін, сүзгісін және циклонды тазалау және қайта пайдалану алдында толығымен құрғату үшін А10 сурет (9 бет) қараңыз.

 **Шаң контейнері толған сайын оны босатыңыз. Сүзгілерді кемінде айына бір рет та-**

залаңыз.

Шаңсорғышты қайта пайдаланбас бұрын барлық бөлшектердің дұрыс орнатылғанын тексеріңіз. Батареяны ауыстыру үшін А11 сурет (10 бет).

Батарея тиімді қызмет ету мерзімі аяқталғаннан кейін ауыстыруды қажет етеді.

 Батареяны жергілікті қайта өңдеу бағдарламасына сәйкес тастау керек. Қоршаған ортаға мейірімді болыңыз және бұл өнімдерді кәдімгі тұрмыстық қалдықтарыңызбен бірге тастамаңыз.


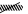

Сақтау және тасымалдау

Сақтау және қайта пайдаланудың алдында құралдың барлық бөліктерін тазалап, түгел құрғатыңыз. Құрылғыны жылыту құрылғылары мен тікелей күн сәулесінен алыс, құрғақ, желдетілетін жерде сақтаңыз. Оңай сақтау үшін қаптамада бекітілелерге арналған ұстағыштары бар қабырға қронштейні бар. Құрал үшін ұсынылған сақтау опцияларын А12 сурет (10 бет).

Тасымалдау және сақтау кезінде құралдың зақымдануына және/немесе ораманың бүтіндігіне әкелуі мүмкін құралды механикалық әсерлерге ұшыратуға тыйым салынады.

Құралдың орамасын су мен басқа да сұйықтықтардан сақтау қажет.

IV. ҚЫЗМЕТ КӨРСЕТУ ОРТАЛЫҒЫНА ХАБАРЛАС БҰРЫН

Ақау	Ықтимал себеп	Жою тәсілі
Құрылғы қосылғаннан кейін бірден өшеді. Қосуға әрекеттенген кезде дисплейде «0%» жанады.	Құрылғының батареясы аз	Батареяны толығымен зарядтаныз («Қолданар алдында» бөлімін қараңыз)
Сору қуаты төмендеді немесе құрылғы қатты шу шығаруда. Дисплейде индикатор жыпылықтайды 	Шаң контейнері толған	Шаң контейнерін босатыңыз
	Саптама немесе узартқыш түтік бітеліп қалған	Бөтелкелерді алып тастаңыз
	HEPA сүзгісі бітеліп қалған	HEPA сүзгісін тазалаңыз
Ылғалды тазалауға арналған турбо щетка немесе электр щеткасы тоқтап, дисплейде индикатор жыпылықтап тұр 	Турбо щетка немесе электр щетка бітеліп қалған, щетканы блоктайтын қорғаныс істен шыққан	«Құрылғы күтімі» бөліміндегі ұсыныстарға сәйкес щетканы тазалаңыз.
Батарея зарядталмайды	Айналымы ток адаптері желіге қосылмаған	Желілік адаптердің дұрыс қосылғанын тексеріңіз
Батарея тым тез таусылады	Сүзгілер, турбо щетка, электр щетка, саптама немесе узартқыш түтік бітеліп қалған	Бөгеулерді алып тастаңыз, құрылғыны «Құрылғы күтімі» бөліміндегі ұсыныстарға сәйкес тазалаңыз
Бейнебетте көрсетіледі 	Басқару тақтасының қатесі, құрылғы ақаулы болуы мүмкін	Өкілетті қызмет көрсету орталығына хабарласыңыз. Мәселе шешілмейінше құрылғыны пайдаланбаңыз

V. КЕПІЛДІК МІНДЕТТЕМЕЛЕР

Кепілдік талоны қолдану нұсқаулығының соңында орналасқан!

Осы бұйымға сатып алынған сәттен 12 ай мерзіміне кепілдік беріледі. Өндіруші кепілдік кезеңі ішінде жөндеу, бөлшектерді ауыстыру немесе бүкіл бұйымды ауыстыру жолымен кез келген зауыттық ақауларды жоюға міндеттенеді. Кепілдік тек сатып алу күні түпнұсқалық кепілдік талонында дүкен мөрмен және сатушы қолымен расталған жағдайда ғана күшіне енеді. Осы кепілдік тек бұйым пайдалану бойынша нұсқаулыққа сәйкес қолданылған, жөндеілмеген, бұзылмаған және онымен дұрыс жұмыс істемеу нәтижесінде зақымданбаған, сонымен қатар бұйымның толық жинағы сақталған жағдайда танылады. Осы кепілдік бұйымның табиғи тозуына және шығын материалдарына таралмайды (сүзгілер және т. б.). Бұйымның қызмет мерзімі мен кепілдік міндеттемелердің жарамдылық мерзімі өндірілген кезден бастап немесе бұйым жасалған кезден бастап есептеледі (егер сатылған күнін анықтау мүмкін болмаса). Аспаптың өндірілген кезі бұйым корпусындағы сәйкестендіру жапсырмасында орналасқан сериялық нөмірден табуға болады. Сериялық нөмір 13 белгіден тұрады. 6-ші және 7-шы белгілер айды, 8-ші – құрылғы шыққан жылды білдіреді.

0	0	0	0	0	0	1	1	2	3	3	3	3	3
---	---	---	---	---	---	---	---	---	---	---	---	---	---

1 – өндірілген айы (01 – қаңтар, 02 – ақпан ... 12 – желтоқсан)

2 – өндірілген жылы (1 – 2021 ж., 2 – 2022 ж. ... 0 – 2030 ж.)

3 – үлгінің сериялық нөмірі

Өндірушінің белгілеген құралдың қызмет ету мерзімі бұйымды пайдалану қолданылатын техникалық стандарттар және осы нұсқаулыққа сәйкес жүзеге асырылу шарттарында сатып алынған күннен бастап 3 жылды құрайды.

КЕПІЛДІК ҚЫЗМЕТ КӨРСЕТУДІҢ ШАРТТАРЫ

Осы бағдарлама тауар сатылған күннен 12 ай ішінде кепілдік міндеттемелерді қамтиды немесе өндірілген кезден есептеледі (егер сату күнін анықтау мүмкін болмаса). Аспаптың өндірілген кезі бұйым корпусындағы сәйкестендіру жапсырмасында орналасқан сериялық нөмірден табуға болады. Сериялық нөмір 13 белгіден тұрады. 6-ші және 7-шы белгілер айды, 8-ші – құрылғы шыққан жылды білдіреді. Тек клиент кепілдік қызмет көрсету шарттарын ұстанғанда ғана мерзімдер қолданылады. Осы кепілдік өнеркәсіптік және/немесе коммерциялық мақсатта пайдаланылатын бұйымдарға таралмайды. Сату кезінде сатушы кепілдік талонын дұрыс толтыруын, аппараттың сериялық нөмірін, сату мерзімін көрсетуін, мөр басуын, сонымен қатар қол қоюын қадағалаңыз. Өнімді, жиынтықтылығын, техникалық жағдайын тексеріңіз, кепілдік шарттарымен танысып, қол қойыңыз.

Кепілдік талонында көрсетілген деректерге өзгеріс енгізуге, өшіруге немесе қайтадан жазуға болмайды. Кепілдік келесіден туындаған зақымдары бар бұйымдарға таралмайды:

- дұрыс пайдаланбау, ұқыпсыз қолдану, дұрыс қоспау, ілеспе нұсқаулықты ұстанбау;
- дұрыс пайдаланбау, ұқыпсыз қолдану немесе жазатайым оқиға себебінен туындаған механикалық, жылулық және басқа зақымдардан;
- тазалап және ауыстырып тұруды талап ететін сүзгілерді, шаң жинағыштарды және басқа бөлік-

тер мен аксессуарларды уақытында тазалаудан;

- ішіне бөгде зат, сұйықтық, жәндіктер, кеміргіштер және т.б. түсуінен;
- электр бауы зақымдануынан;
- осы бұйымды пайдалану ережелерінде көрсетілгенінен басқа кернеумен немесе қоректендіретін желінің стандартты параметрлеріне сәйкес келмейтін желіге қосудан;
- бұйым құрылымы өзгерістерін туындатқан біліксіз жөндеуден және басқа араласудан;
- тойтарылмас күш әсерінен (өрт, тасқын, найзағай және басқа);
- бұйымның ыстыққа төзімді емес бөліктеріне жоғары сыртқы температураның әсерінен;
- сериялық нөмірі өзгертілген, жойылған немесе анық басылмаған.

Кепілдік нақты тозу мерзімі бар тораптар, механизмдер мен аксессуарларға (шаң сорғыш щеткалары, мультипісіргіштердің металл табақтары мен күйікке қарсы жабындылары бар пісіруге арналған қалыптар, шырын сыққыштардың торпышақтары, пышақтар, қаптаршаң жинағыштар, ауыстырылатын сүзгілер, сусабындар, сұйықтықтар және т.б.), сонымен қатар аккумуляторлық қоректену көздеріне және қоректену батареяларына таралмайды. Пайдалану бойынша нұсқаулыққа сәйкес кепілдіктің әрекетіне аспапқа кезеңді қызмет көрсету бойынша жұмыстар жатпайды.

Сіздің аймақта сервистік орталықтардың бары туралы ақпаратты сондай-ақ www.redbt.com сайтынан нақтылауға болады. Қазақстан Республикасында пайдаланушы қолдау қызметі: тел. +7 777 747 40 44 (Қазақстан Республика бойынша телефон соғу тегін).



Орам, пайдаланушы нұсқаулығы, сондай-ақ құралдың өзін қалдықтарды қайта өңдеу бойынша жергілікті бағдарламаға сәйкес утилизациялау керек. Мұндай бұйымдарды қарапайым тұрмыстық қоқыспен бірге лақтырмаңыз.

УСЛОВИЯ ГАРАНТИЙНОГО ОБСЛУЖИВАНИЯ

При продаже проследите, чтобы продавец правильно заполнил гарантийный талон, указал серийный номер изделия, дату продажи, поставил свою подпись и печать. Проверьте комплектность и техническое состояние изделия, ознакомьтесь с условиями гарантии и поставьте свою подпись. Не допускается вносить изменения, стирать или переписывать данные, указанные в гарантийном талоне.

Информацию о наличии сервисных центров в вашем регионе можно уточнить на сайте www.redbt.company. Служба поддержки пользователей в России: тел. 8 (800) 511-86-19 (звонок по России бесплатный).

Адрес организации, уполномоченной на принятие претензий от покупателей и производящей ремонт и техническое обслуживание изделия (ООО «РЭД»): 127247, г. Москва, Дмитровское ш., д. 100, стр. 2, этаж 7, пом. 47386.

Если вы недовольны качеством сервисного обслуживания (установленные требованиями Закона о защите прав потребителей сроки на устранение неисправностей по гарантии превышены, отсутствуют запасные части, некачественно выполнен ремонт и т. д.), обращайтесь в головной сервис-центр по телефону 8 (800) 511-86-19 или заполните форму на официальном сайте www.redbt.company. Благодаря обратной связи мы исправим возникающие недочёты, чтобы сервис был качественным, своевременным и удобным. Спасибо за вашу помощь.

Заполняется фирмой-продавцом / Сатушы фирма толтырады

Дата продажи / Сатылған күні

Серийный номер / Сериялық нөмір

Фирма продавец / Сатушы фирма

Подпись продавца / Сатушының қолы

Печать фирмы-продавца / Сатушы фирманың мері

Изделие надлежащего качества, укомплектовано, технически исправно, претензий не имею. С условиями гарантии ознакомлен.
Бұйымның сапасы жарамды, жинақталған, техникалық жөн, шағымым жоқ. Кепілдік шарттарымен таныстым.

Подпись покупателя / Сатып алушының қолы



Изготовитель: Сучжоу Свип Электрик Эпплайенс Ко., Лтд. Адрес: №368 Сиецан Роуд, Сикоу Таун, Вужонг Дистрикт, Сучжоу Сити, Китай.

Импортер в России: Общество с ограниченной ответственностью «РЭД». Адрес: 127247, г. Москва, Дмитровское ш., д. 100, стр. 2, этаж 7, помещ. 47386.

©Red solution. Все права защищены. 2024

Воспроизведение, передача, распространение, перевод или другая переработка данного документа или любой его части без предварительного письменного разрешения правообладателя запрещены.

www.redbt.com

Made in China

V3090-RED-UM-2