

# RED

SOLUTION

Беспроводной вертикальный пылесос **V370**



**Руководство по эксплуатации**

Гарантийный талон

## СОДЕРЖАНИЕ

МЕРЫ БЕЗОПАСНОСТИ.....	3
Технические характеристики .....	4
Комплектация.....	4
Устройство прибора.....	4
I. ПЕРЕД НАЧАЛОМ ИСПОЛЬЗОВАНИЯ.....	6
Зарядка аккумулятора .....	6
Сборка .....	6
II. ЭКСПЛУАТАЦИЯ ПРИБОРА.....	6
III. УХОД ЗА ПРИБОРОМ.....	7
Хранение и транспортировка.....	9
IV. ПЕРЕД ОБРАЩЕНИЕМ В СЕРВИС-ЦЕНТР .....	10
V. ГАРАНТИЙНЫЕ ОБЯЗАТЕЛЬСТВА .....	11
Гарантийный талон.....	23

RUS Русский язык.....3

KAZ Казахский язык.....12



Изготовитель: Сучжоу Свип Электрик Эпплайенс Ко., Лтд. Адрес: №368 Сиецан Роуд, Сикоу Таун, Вужонг Дистрикт, Сучжоу Сити, Китай.  
Импортер в Российской Федерации: ООО «РЭД».  
Адрес: 108810, г. Москва, вн. тер. г. муниципальный округ Внуково, п. Совхоза Крёкшино, ул. Озерная, д. 5, стр.1, помещ. 22. ИНН: 7713491474.

**©RED SOLUTION®. Все права защищены. 2026**

Воспроизведение, передача, распространение, перевод или другая переработка данного документа или любой его части без предварительного письменного разрешения правообладателя запрещены.

## УВАЖАЕМЫЙ ПОКУПАТЕЛЬ!

Благодарим вас за то, что отдали предпочтение бытовой технике RED SOLUTION.

Надеемся, что вам понравится продукция компании и вы будете выбирать нас и в будущем.

Внимательно прочитайте руководство по эксплуатации и сохраните его в качестве справочника. Правильное использование прибора значительно продлит срок его службы.

Актуальную версию руководства смотрите на нашем сайте [www.redsolution.company](http://www.redsolution.company) на странице соответствующего продукта. Версия, опубликованная на сайте, считается приоритетной.

Хотите узнать больше? Посетите наш сайт [www.redsolution.company](http://www.redsolution.company). Здесь вы найдете актуальную информацию о технике RED SOLUTION и ожидаемых новинках, сможете получить консультацию онлайн, а также заказать продукцию RED SOLUTION и аксессуары к ней.

**Служба поддержки пользователей RED SOLUTION в России: 8-800-511-86-19.**

## МЕРЫ БЕЗОПАСНОСТИ

**Прежде чем использовать данное изделие, внимательно прочтите руководство по эксплуатации и сохраните его в качестве справочника. Правильное использование прибора значительно продлит срок его службы.**

Актуальную версию руководства по эксплуатации см. на нашем сайте [www.redsolution.company](http://www.redsolution.company) на странице соответствующего продукта. Версия, опубликованная на сайте, считается приоритетной.

**Меры безопасности и инструкции, содержащиеся в данном руководстве, не охватывают все возможные ситуации, которые могут возникнуть в процессе эксплуатации прибора. При работе с устройством пользователь должен руководствоваться здравым смыслом, быть осторожным и внимательным.**

- Производитель не несет ответственности за повреждения, вызванные несоблюдением требований по технике безопасности и правил эксплуатации изделия.
- Данный электроприбор предназначен для использования в быту и может применяться в квартирах, загородных домах или в других подобных непромышленных условиях. Промышленное или любое другое нецелевое использование устройства нарушает условия надлежащей эксплуатации. В этом случае производитель не несет ответственности за возможные последствия.

Перед подключением устройства к электросети проверьте, совпадает ли ее напряжение с номинальным напряжением адаптера прибора (см. технические характеристики или заводскую табличку изделия).

- Разрешается использовать прибор только с адаптером, входящим в комплект поставки.
- Используйте прибор только по назначению. Использование прибора в целях, отличающихся от указанных в данном руководстве, нарушает правила эксплуатации.
- Используйте удлинитель, рассчитанный на потребляемую мощность прибора. Несоответствие параметров может привести к короткому замыканию или возгоранию кабеля.
- Отключайте прибор от электросети во время его очистки. Извлекайте адаптер сухими руками, удерживая его за корпус, а не за провод.
- Не протягивайте шнур электропитания в дверных проемах или вблизи источников тепла. Следите за тем, чтобы электрошнур не перегибался и не перегревался, не соприкасался с острыми предметами, углами и кромками мебели.

**! ПОМНИТЕ:** Случайно повредив кабель электропитания, можно вызвать неполадки, которые не соответствуют условиям гарантии, а также получить удар электрическим током. При повреждении шнура питания его замену, во избежание опасности, должен производить изготовитель, сервисная служба или аналогичный квалифицированный персонал.

- Не допускайте попадания посторонних предметов в моторный отсек прибора. Не закрывайте всасывающие отверстия, а также вентиляционные отверстия моторного отсека. Блокировка циркуляции воздуха может повредить двигатель.

**! ЗАПРЕЩАЕТСЯ** погружать корпус прибора в воду или помещать его под струю воды!

**Запрещена эксплуатация прибора в следующих случаях:**

1. В помещениях с повышенной влажностью. Существует опасность короткого замыкания, выхода из строя двигателя.
  2. На открытом воздухе — попадание влаги или посторонних предметов внутрь корпуса устройства может привести к его серьезным повреждениям.
  3. Вблизи токсичных и легко воспламеняющихся веществ, в помещениях с высокой концентрацией паров горючих веществ (краски, растворителя и т. п.) или горючей пыли. Существует опасность взрыва или пожара.
- Запрещено подносить всасывающую насадку к любым участкам тела или одежды. Неосторожное обращение может привести к серьезным травмам.
  - Запрещено всасывать раскаленную или остывшую золу, угли, а также непотраченные окурки от сигарет, тлеющий или горящий мусор. Засорение может привести к возгоранию.
  - Запрещено всасывать любые жидкости, а также убирать влажные поверхности — мокрые полы или ковры. Попадание влаги внутрь может привести к серьезной поломке пылесоса.

- Запрещено всасывать порошки для заправки картриджами (тонеров) копирующих аппаратов и принтеров, муку и другие мелкодисперсные сыпучие вещества, а также строительную пыль, частицы штукатурки, гипса, бетона или цемента. Существует опасность засорения фильтров или повреждения двигателя.
- Запрещено всасывать острые предметы: гвозди, битое стекло и т. п. Возможно повреждение пылесборника и фильтров.
- Запрещается эксплуатировать прибор с видимыми повреждениями на корпусе или шнуре электропитания, после падения или при возникновении неполадок в работе. При возникновении любых неисправностей отключите прибор от электросети и обратитесь в сервисный центр.
- Прибор не предназначен для использования лицами (включая детей) с пониженными физическими, психическими или умственными способностями или при отсутствии у них опыта или знаний, если они не находятся под контролем или не проинструктированы об использовании прибора лицом, ответственным за их безопасность. Дети должны находиться под присмотром, чтобы не допустить игры с прибором.
- Запрещено самостоятельно ремонтировать прибор или вносить изменения в его конструкцию. Ремонт прибора должен производиться исключительно специалистом авторизованного сервис-центра. Непрофессионально выполненная работа может привести к поломке прибора, травмам и повреждению имущества.

**! ВНИМАНИЕ!** Запрещено использовать прибор при любых неисправностях.

### Технические характеристики

Модель.....	V370
Мощность.....	160 Вт
Мощность всасывания.....	6 кПа (мин. мощн.), 13 кПа (макс. мощн.)
Тип аккумулятора.....	литий-ионный
Напряжение аккумулятора.....	22,2 В
Емкость аккумулятора.....	2200 мА·ч
Входное напряжение сетевого адаптера.....	100–240 В~, 50/60 Гц, 0,4 А
Выходное напряжение сетевого адаптера.....	27 В=, 0,5 А
Защита от поражения электротоком.....	класс II
Тип управления.....	электронный
Материал корпуса.....	пластик, металл, резина
Фильтры.....	HEPA, поролон
Полезный объем пылесборника.....	0,45 л
Максимальный объем пылесборника.....	0,9 л
Уровень шума.....	78 дБ
Регулировка мощности.....	2 уровня
Время непрерывной работы.....	20 мин (макс. мощность) – 30 мин (мин. мощность)

Время полной зарядки.....	4 ч
Турбощетка.....	с подсветкой
Защита от перегрева.....	есть
Индикация режимов работы.....	светодиодная
Индикация заряда.....	светодиодная
Длина шнура питания.....	1,4 м
Габаритные размеры (Ш × В × Г).....	245 × 1075 × 215 мм
Вес нетто.....	2,3 кг

### Комплектация

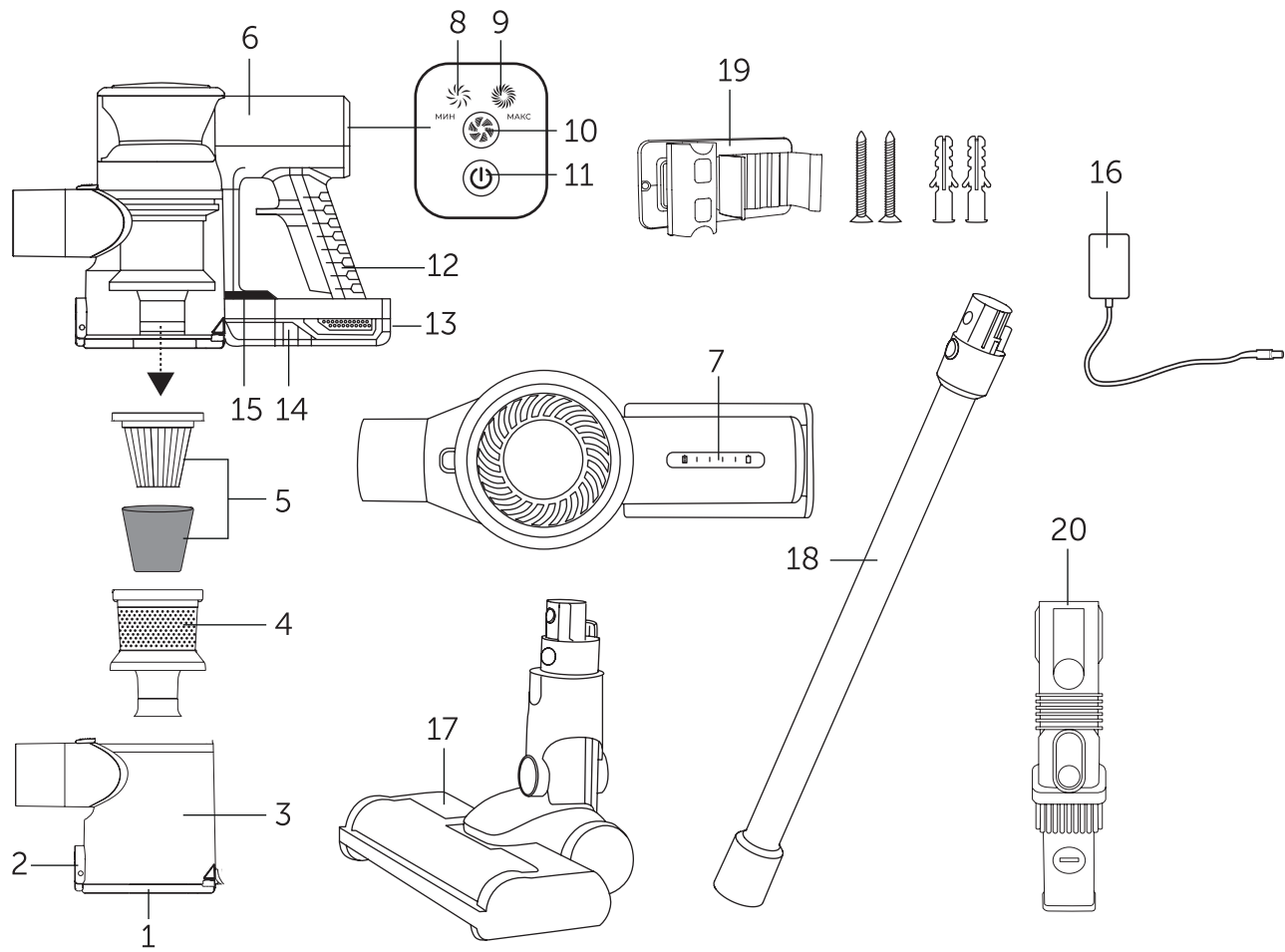
Пылесос.....	1 шт.
Адаптер питания.....	1 шт.
Аккумулятор.....	1 шт.
Насадка «2 в 1».....	1 шт.
Удлинительная трубка.....	1 шт.
Настенный кронштейн.....	1 шт.
Винты для настенного кронштейна.....	2 шт.
Руководство по эксплуатации и гарантийный талон.....	1 шт.



Производитель, постоянно совершенствуя свою продукцию, имеет право вносить изменения в конструкцию, комплектацию и технические характеристики изделий без дополнительного уведомления об этом. В технических характеристиках допускается погрешность ±10 %.

### Устройство прибора

1. Крышка контейнера-пылесборника
2. Кнопка открытия контейнера-пылесборника
3. Контейнер-пылесборник
4. Корпус HEPA-фильтра
5. HEPA-фильтр
6. Корпус прибора
7. Индикатор уровня заряда
8. Индикатор низкой мощности
9. Индикатор высокой мощности
10. Кнопка регулировки мощности
11. Кнопка включения
12. Ручка
13. Порт зарядки аккумулятора
14. Аккумулятор
15. Кнопка снятия аккумулятора
16. Адаптер питания
17. Турбощетка
18. Удлинительная трубка
19. Настенный кронштейн с комплектом винтов
20. Насадка «2 в 1»



## I. ПЕРЕД НАЧАЛОМ ИСПОЛЬЗОВАНИЯ

Аккуратно достаньте изделие и его комплектующие из коробки. Удалите все упаковочные материалы и рекламные наклейки.

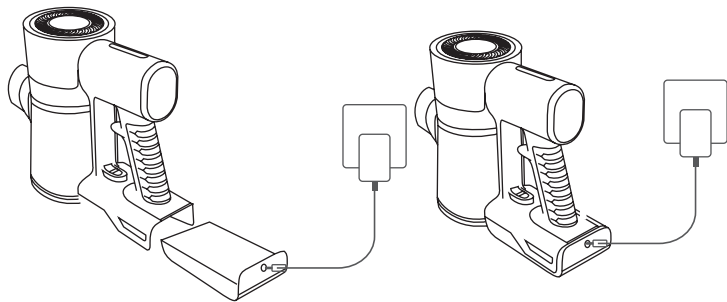
**i** Обязательно сохраните на месте предупреждающие наклейки, наклейки-указатели (при наличии) и табличку с серийным номером изделия на его корпусе!

**i** После транспортировки или хранения при низких температурах выдержите прибор при комнатной температуре не менее 2 часов перед включением.

Корпус прибора протрите влажной тканью и просушите. Во избежание постороннего запаха, при первом использовании очистите прибор.

Пылесосом можно пользоваться только в собранном виде. Перед использованием убедитесь в том, что внешние и видимые внутренние части прибора не имеют повреждений, сколов и других дефектов. Убедитесь в правильности установки всех компонентов и фильтров прибора.

Перед началом использования полностью зарядите аккумулятор прибора. Подключение прибора к сети показано на схеме.



При необходимости используйте удлинитель. Во время зарядки деления индикатора на корпусе прибора будут циклически загораться и гаснуть. Когда все деления будут гореть белым не мигая, значит прибор полностью заряжен. Время полной зарядки составляет приблизительно 4 часа.

Во время работы прибора количество горящих делений будет указывать на уровень заряда. Когда аккумулятор разрядится до критического уровня, последний оставшийся сегмент индикатора будет мигать белым, после чего прибор выключится.

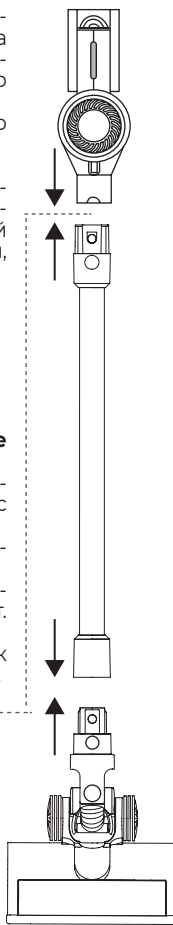
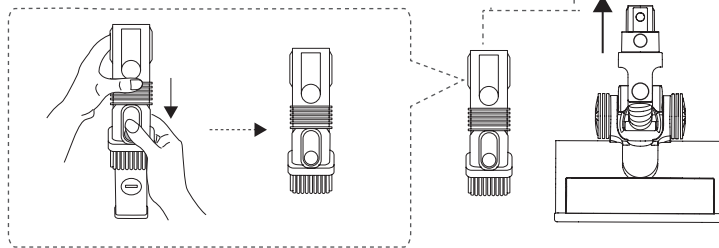
**! ВНИМАНИЕ!** Прибор не будет работать, пока он подключен к электросети.

## II. ЭКСПЛУАТАЦИЯ ПРИБОРА




**В комплект поставки прибора входят следующие насадки:**


- турбошетка с подсветкой подходит для очистки полов с гладким покрытием или коврового покрытия с коротким ворсом;
- универсальная насадка «2 в 1» сочетает в себе преимущества щелевой насадки и насадки для мебели;
- удлинительная трубка позволяет убирать пол, наклоняясь, а также доставать до труднодоступных мест.

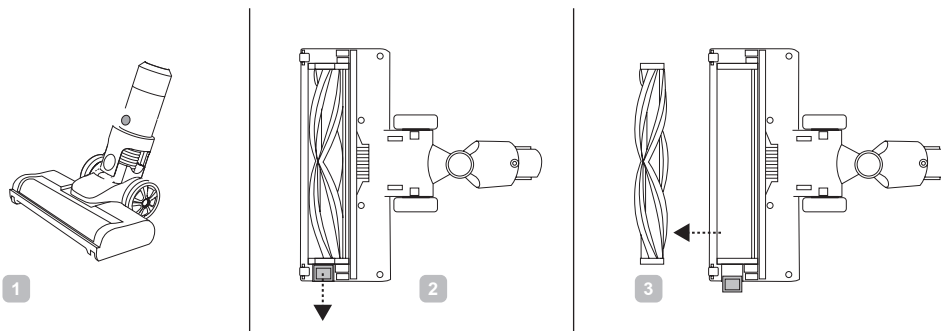
Порядок сборки прибора см. на схеме. Приступая к сборке, убедитесь, что прибор отключен от электросети.



Все насадки взаимозаменяемы и могут подсоединяться как к удлинительной трубке, так и непосредственно к корпусу прибора.

Для включения прибора нажмите кнопку . Загорится индикатор , означающий низкую мощность всасывания (по умолчанию). Нажмите кнопку , если нужно установить высокую мощность (загорится индикатор ). Нажмите еще раз, чтобы вернуться к низкой мощности.

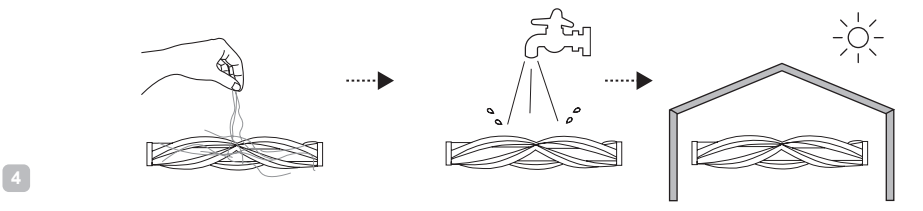
Чтобы закончить работу, повторно нажмите кнопку .



### III . УХОД ЗА ПРИБОРОМ

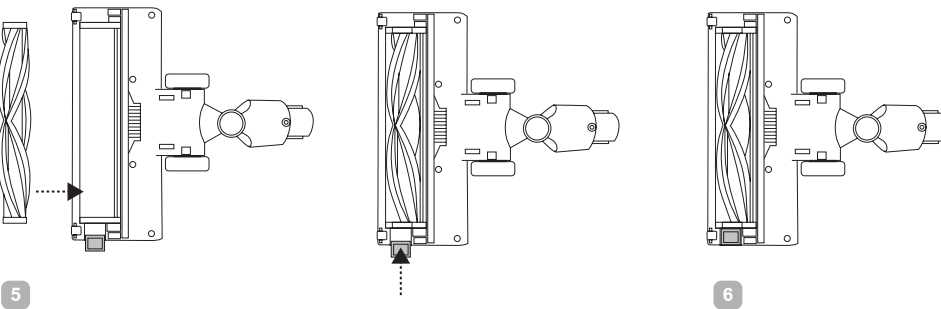
**i** Прежде чем приступить к очистке прибора, убедитесь, что он отключен от электросети.

Протирайте корпус прибора влажной мягкой тканью.

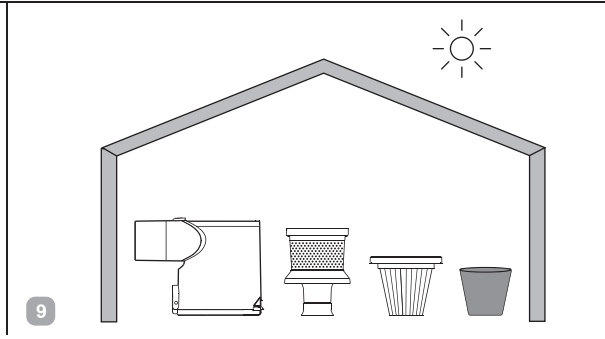
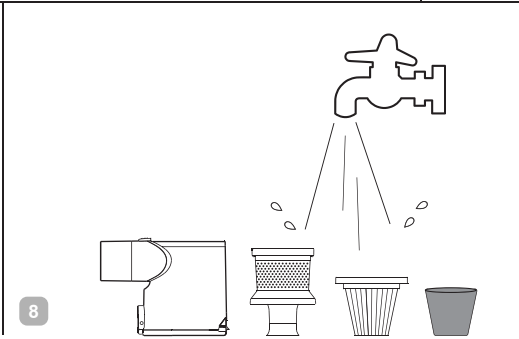
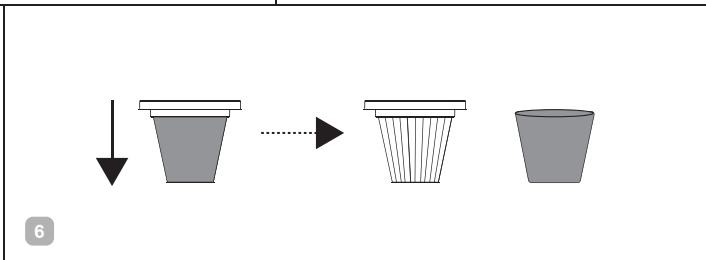
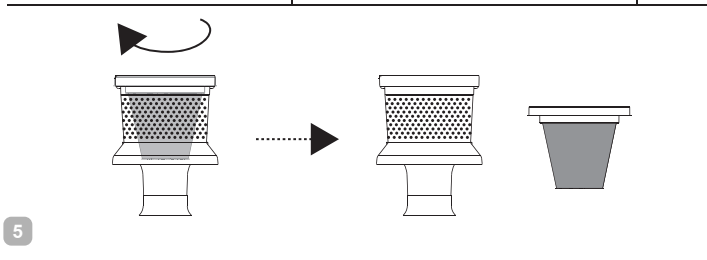
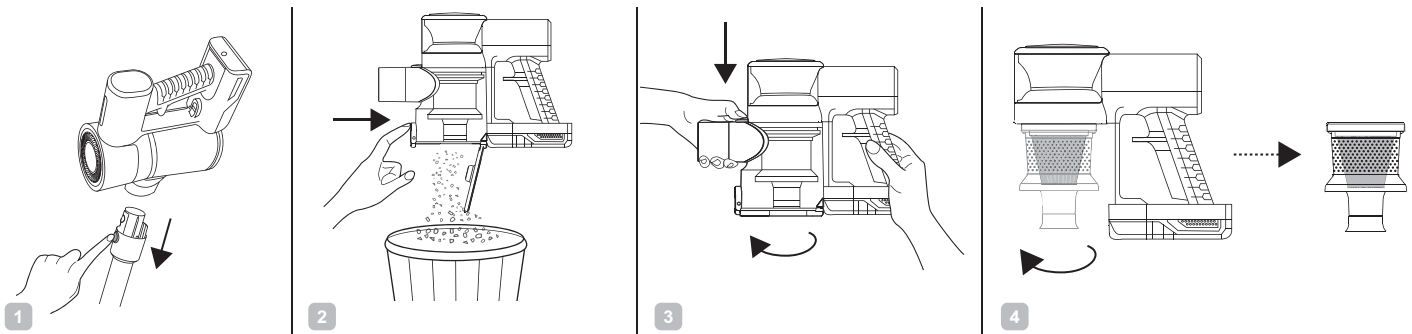


**! ЗАПРЕЩАЕТСЯ** помещать корпус прибора, турбошетку и адаптер электропитания под струю воды или погружать их в воду, а также использовать для очистки прибора любые химически агрессивные или абразивные вещества.

По мере загрязнения очищайте турбошетку, порядок очистки см. схеме справа, полностью просушите перед повторным использованием.



Порядок очистки контейнера-пылесборника и HEPA-фильтра см. на схеме, полностью просушите перед повторным использованием.



7

8

9

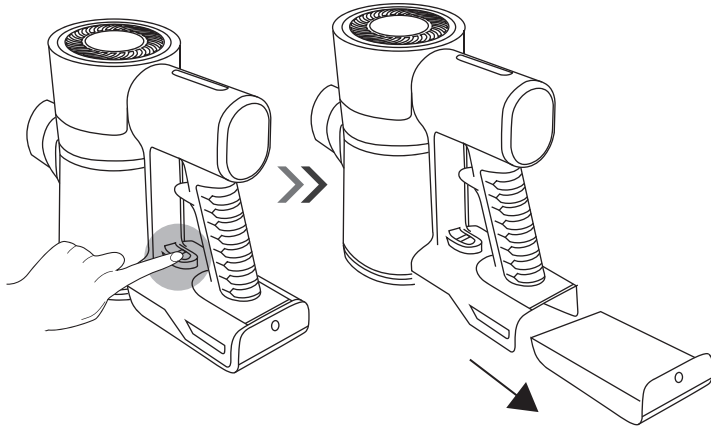
**i** Очищайте контейнер-пылесборник по мере заполнения. Очищайте HEPA-фильтр не реже одного раза в месяц.

Убедитесь в правильности установки всех элементов, прежде чем возобновлять использование пылесоса.

### Порядок замены аккумулятора

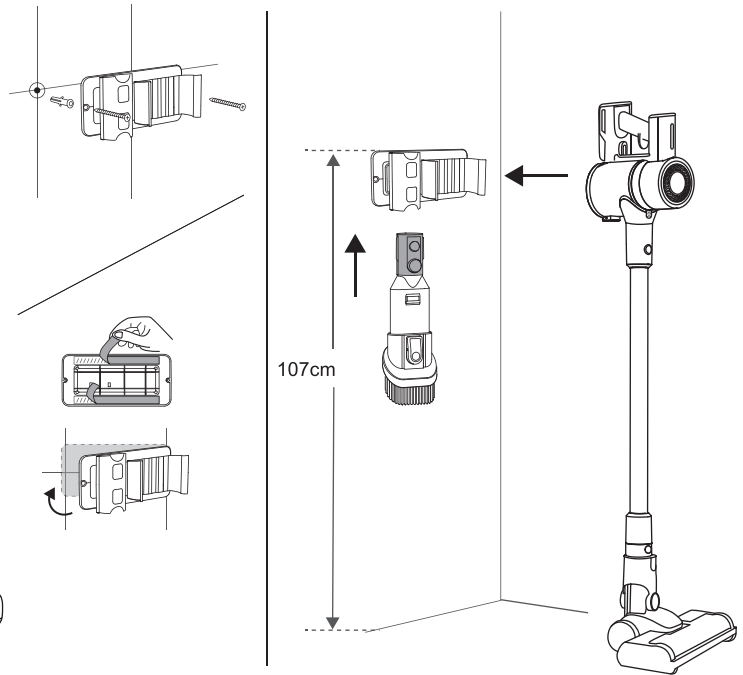
Аккумулятор требует замены после окончания срока эффективной службы.

**i** Аккумулятор необходимо утилизировать в соответствии с местной программой по переработке отходов. Проявите заботу об окружающей среде: не выбрасывайте такие изделия вместе с обычным бытовым мусором.



### ХРАНЕНИЕ И ТРАНСПОРТИРОВКА

Перед хранением и повторной эксплуатацией очистите и полностью просушите все части прибора. Храните прибор в сухом вентилируемом месте вдали от нагревательных приборов и попадания прямых солнечных лучей. Для удобства хранения в комплект входит настенный кронштейн с держателями для насадок. Порядок установки кронштейна см. на схеме ниже.



Настенный кронштейн устанавливается на высоте 95-100 см от пола, так чтобы пылесос стоял вертикально, упираясь в пол турбощеткой.

Рекомендуется сначала примерить кронштейн в месте, где вы планируете установить его. Для этого установите кронштейн на пылесос, приложите кронштейн к стене, убедитесь, что пылесос свободно располагается в месте будущего хранения и опирается турбощеткой в пол, после чего произведите установку кронштейна.

**i** При транспортировке и хранении запрещается подвергать прибор механическим воздействиям, которые могут повредить прибор и/или нарушить целостность упаковки.

Берегите упаковку прибора от воды и других жидкостей.

#### IV. ПЕРЕД ОБРАЩЕНИЕМ В СЕРВИС-ЦЕНТР

Неисправность	Возможные причины	Способ устранения
Прибор выключается сразу после включения. При попытке включения мигает белым один сегмент индикатора заряда	Аккумулятор прибора разряжен	Полностью зарядите аккумулятор (см. раздел «Перед началом использования»)
Мощность всасывания упала или прибор издает сильный шум	Переполнен контейнер-пылесборник	Очистите контейнер-пылесборник
	Засорены насадка или трубка-удлинитель	Удалите засоры.
	HEPA-фильтр засорился	Очистите HEPA-фильтр
Турбощетка остановилась,	Турбощетка засорена, сработала защита от блокировки турбощеткой	Проведите очистку турбощеткой в соответствии с рекомендациями раздела «Уход за прибором»

Неисправность	Возможные причины	Способ устранения
Во время работы пылесос выключается, мигают несколько раз все индикаторы уровня заряда АКБ	Турбощетка заблокирована посторонним предметом, сработала защита от блокировки турбощеткой	Проведите очистку турбощеткой в соответствии с рекомендациями раздела «Уход за прибором»
	Засорены насадка или трубка-удлинитель	Удалите засоры.
	Переполнен контейнер-пылесборник или HEPA-фильтр засорился	Очистите контейнер-пылесборник и очистите HEPA-фильтр
Аккумулятор не заряжается	Сетевой адаптер не подключен к электросети	Проверьте правильность подключения сетевого адаптера
Аккумулятор слишком быстро разряжается	Засорены фильтры, турбощетка, насадка или трубка-удлинитель	Удалите засоры, проведите очистку прибора в соответствии с рекомендациями раздела «Уход за прибором»

**i** В случае если неисправность устранить не удалось, обратитесь в авторизованный сервисный центр.

#### VIII. ГАРАНТИЙНЫЕ ОБЯЗАТЕЛЬСТВА

На данное изделие предоставляется гарантия сроком на 12 месяцев с момента его приобретения или с даты изготовления изделия (если дату продажи определить невозможно). В течение гарантийного периода изготовитель обязуется устранить путем ремонта, замены деталей или замены всего изделия любые заводские дефекты.

Гарантия вступает в силу только в том случае, если дата покупки подтверждена печатью магазина и подписью продавца на оригинальном гарантийном талоне. Настоящая гарантия признаётся лишь в том слу-

чае, если изделие применялось в соответствии с руководством по эксплуатации, не ремонтировалось, не разбиралось и не было повреждено в результате неправильного обращения с ним, а также сохранена полная комплектность изделия. Данная гарантия не распространяется на естественный износ изделия. Настоящая гарантия не распространяется на изделия, используемые в промышленных и/или коммерческих целях.

#### **Гарантия не распространяется на изделия с повреждениями, вызванными:**

- неправильной эксплуатацией, небрежным обращением, неправильным подключением, несоблюдением прилагаемого руководства;
- механическими, тепловыми и иными повреждениями, возникшими по причине неправильной эксплуатации, небрежного отношения или несчастного случая;
- несвоевременной очисткой фильтров, пылесборников и других частей и аксессуаров, требующих периодической очистки и замены;
- попаданием внутрь посторонних предметов, жидкостей, насекомых, грызунов и т. д.;
- повреждением электрических шнуров;
- подключением в сеть с напряжением, отличным от указанного в правилах эксплуатации на изделие, или если параметры питающей сети не соответствуют стандартным;
- неквалифицированным ремонтом и другими вмешательствами, повлекшими изменения конструкции изделия;
- изменением или удалением серийного номера, или если серийный номер неразборчиво напечатан.

Гарантия не распространяется на узлы, механизмы и аксессуары, имеющие срок естественного износа (щетки для пылесосов, металлические чаши мультиварок и формы для выпекания с антипригарным покрытием, сетка-нож для соковыжималок, ножи, мешки-пылесборники, сменные фильтры, шампуни, жидкости и т. д.), а также на аккумуляторы и батареи питания. В соответствии с руководством по эксплуатации под действие гарантии не подпадают работы по периодическому обслуживанию изделия.

Срок службы изделия и срок действия гарантийных обязательств на него исчисляются со дня продажи или с даты изготовления изделия (в случае, если дату продажи определить невозможно).

Дату изготовления прибора можно найти в серийном номере, расположенном на идентификационной наклейке на корпусе изделия. Серийный номер состоит из 13 знаков. 6-й и 7-й знаки обозначают месяц, 8-й — год выпуска устройства.

0	0	0	0	0	1	1	2	3	3	3	3	3
---	---	---	---	---	---	---	---	---	---	---	---	---

1 — месяц производства (01 — январь, 02 — февраль, 12 — декабрь),  
2 — год производства (1 — 2021 г., 2 — 2022 г. ... 0 — 2030 г.),  
3 — серийный номер модели.

Установленный производителем срок службы прибора составляет 3 года со дня его приобретения при условии, что эксплуатация изделия производится в соответствии с данным руководством, применимыми техническими стандартами и при соблюдении условий гарантийного обслуживания.



Упаковку, руководство пользователя, а также сам прибор необходимо утилизировать в соответствии с местной программой по переработке отходов. После окончания срока службы не выбрасывайте прибор вместе с бытовыми отходами. Передайте его в специализированный пункт для дальнейшей утилизации. Проявите заботу об окружающей среде. Отходы, образующиеся при утилизации изделий, подлежат обязательному сбору с последующей утилизацией в установленном порядке и в соответствии с действующими требованиями и нормами отраслевой нормативной документации, в том числе в соответствии с СанПиН 2.1.7.1322-03 «Гигиенические требования к размещению и обезвреживанию отходов производства и потребления».

Бұл құрылғыны пайдаланудан бұрын пайдалану жөніндегі нұсқаулықты мұқият оқып, оны анықтама үшін сақтаңыз. Аспапты дұрыс пайдалану оның қызмет ету мерзімін едәуір ұзартады.

Осы нұсқаулықта қамтылған қауіпсіздік шаралары мен нұсқаулықтар аспапты пайдалану кезінде туындауы мүмкін барлық ықтимал жағдайларды қамтымайды. Құрылғымен жұмыс істеу кезінде пайдаланушы дұрыс ой-сананы басшылыққа алуы, абайлауы және мұқият болуы тиіс.

## ҚАУІПСІЗДІК ШАРАЛАРЫ

- Өндіруші қауіпсіздік техникасы жөніндегі талаптарды және бұйымды пайдалану ережелерін сақтамаудан туындаған зақымданулар үшін жауапты болмайды.

- Бұл электр аспабы тұрмыста пайдалануға арналған және пәтерлерде, қала сыртындағы үйлерде немесе басқа да осыған ұқсас өнеркәсіптік емес жағдайларда қолданылуы мүмкін. Құрылғыны өнеркәсіптік немесе кез келген басқа мақсатсыз пайдалану тиісті пайдалану шарттарын бұзады. Бұл жағдайда өндіруші ықтимал зардаптар үшін жауапты болмайды.

Құрылғыны электр желісіне қосар алдында оның кернеуінің аспап адаптерінің номиналды кернеуіне сәйкес келетінін тексеріңіз (техникалық сипаттаманы немесе бұйымның зауыттық тақтайшасын қараңыз).

- Аспапты жеткізу жиынтығына кіретін адаптермен ғана пайдалануға рұқсат етіледі.

- Аспапты тек мақсатына қарай пайдаланыңыз. Осы нұсқаулықта көрсетілгендерден ерекшеленетін мақсаттарда аспапты пайдалану пайдалану ережелерін бұзады.

- Аспаптың тұтынатын қуатына есептелген ұзартқышты пайдаланыңыз. Параметрлердің сәйкессіздігі кабельдің қысқа тұйықталуына немесе жануына әкелуі мүмкін.

- Құрылғыны тазалау кезінде оны электр желісінен ажыратыңыз. Адаптерді сымнан емес, корпустан ұстап құрғақ қолмен алыңыз.

- Есік ойықтарында немесе жылу көздеріне жақын жерде электр қоректендіру сымын тартпаңыз. Электршошнур бұрылмауын және бүгілмеуін, өткір заттармен, жиһаздың бұрыштарымен және жиектерімен жанаспауын қадағалаңыз.

**ЕСТЕРІҢІЗДЕ БОЛСЫН:** Электр қуатының кабелін кездейсоқ зақымдап, кепілдік шарттарына сәйкес келмейтін ақауларды тудыруға, сондай-ақ электр тогымен соққы алуға болады. Қоректендіру сымы зақымданған кезде оны ауыстыруды қауіптің алдын алу үшін дайындаушы, сервистік қызмет немесе осыған ұқсас білікті персонал жүргізуі тиіс.

- Аспаптың мотор бөлігіне бөгде заттардың түсуіне жол бермеңіз. Сору саңылауларын, сондай-ақ мотор бөлігінің желдету саңылауларын жаппаңыз. Ауа айналымын бұғаттау қозғалтқышты зақымдауы мүмкін.

**ТЫЙЫМ САЛЫНАДЫ!** Аспаптың корпусын суға батыруға немесе оны су ағысының астына салуға.

## Мынадай жағдайларда аспапты пайдалануға тыйым салынады:

1. Ылғалдылығы жоғары үй-жайларда. Қысқа тұйықталу, қозғалтқыштың істен шығу қаупі бар.

2. Ашық ауада - ылғалдың немесе бөгде заттардың құрылғы корпусының ішіне түсуі оның елеулі зақымдануына әкелуі мүмкін.

3. Улы және тез тұтанатын заттардың жанында, жанғыш заттардың (бояу, еріткіш және т.б.) немесе жанғыш шаңның жоғары концентрациясы бар үй-жайларда. Жарылыс немесе өрт қаупі бар.

- Сору саптамасын дененің немесе киімнің кез келген бөлігіне жеткізуге тыйым салынады. Абайсызда қарау ауыр жарақаттарға әкелуі мүмкін.

- Қызған немесе суыған күлді, көмірді, сондай-ақ сигареттердің өшірілмеген темекісін, жанып жатқан немесе жанып жатқан қоқысты соруға тыйым салынады. Қоқыс өртке әкелуі мүмкін.

- Кез келген сұйықтықты соруға, сондай-ақ ылғалды беттерді - ылғалды едендерді немесе кілемдерді жинауға тыйым салынады. Ішке ылғалдың түсуі шаңсорғыштың сынуына әкелуі мүмкін.

- Көшіру аппараттары мен принтерлердің картриджерін (тонерлерін) толтыру үшін ұнтақтарды, ұнды және басқа да ұсақ дисперсті сусымалы заттарды, сондай-ақ құрылыс шаңын, сылақтың, гипстің, бетонның немесе цементтің бөлшектерін соруға тыйым салынады. Сүзгілердің бітелуі немесе қозғалтқыштың зақымдануы қаупі бар.

- Өткір заттарды соруға тыйым салынады: шегелер, сынған шыны және т.б. Шаң жинағыш пен сүзгілер зақымдануы мүмкін.

• Құлағаннан кейін немесе жұмыста ақаулар туындаған кезде электр қуатының корпусында немесе сымында көрінетін зақымданулары бар аспапты пайдалануға тыйым салынады. Кез келген ақау пайда болған жағдайда аспапты электр желісінен ажыратыңыз және сервис орталығына хабарласыңыз.

• Құрал физикалық, психикалық немесе ақыл-ой қабілеті төмен адамдардың (балаларды қоса алғанда) немесе олардың тәжірибесі немесе білімі болмаған кезде, егер олар бақылауда болмаса немесе олардың қауіпсіздігіне жауапты адамның құралды пайдалануы туралы нұсқау бермесе, пайдалануға арналмаған. Балалар аспаппен ойнауға жол бермеу үшін бақылауда болуы тиіс.

• Аспапты өз бетінше жөндеуге немесе оның конструкциясына өзгерістер енгізуге тыйым салынады. Аспапты жөндеуді тек қана авторизацияланған сервис-орталықтың маманы жүргізуі тиіс. Кәсіби емес орындалған жұмыс аспаптың сынуына, жарақаттануға және мүліктің зақымдануына әкелуі мүмкін.

**НАЗАР АУДАРЫҢЫЗ!** Кез келген ақаулықтар кезінде аспапты пайдалануға тыйым салынады.

## Техникалық сипаттамалары

Үлгі.....	V370
Қуат.....	160 Вт
Сору күші .....	6 кПа (мин. қуат), 13 кПа (макс. қуат)
Батарея түрі.....	li-ion
Батарея кернеуі .....	22,2 В <sup>---</sup>
Батарея сыйымдылығы.....	2200 мАч
Айнымалы ток адаптерінің кіріс кернеуі.....	100–240 В~, 50/60 Гц, 0,4 А
Айнымалы ток адаптерінің шығыс кернеуі .....	27 В <sup>---</sup> , 0,5 А
Электр тоғымен зақымданудан қорғау.....	II дәреже
Басқару түрі.....	электронды
Тұрғын үй материалы .....	пластик, металл, резеңке
Сүзгілер .....	HEPA, пенопласт
Шаң контейнерінің пайдалы көлемі.....	0,45 л
Шаң жинағыштың көлемі.....	0,9 л
Шу деңгейі.....	78 дБ
Қуатты реттеу .....	2 деңгей
Үздіксіз жұмыс уақыты .....	20 мин (макс. қуат) – 30 мин (мин. қуат)
Толық зарядтау уақыты.....	4 сағ
Турбо щетка.....	артқы жарықпен
Қызып кетуден қорғау.....	бар
Жұмыс режимінің көрсеткіші .....	жарық диодты индикатор
Заряд көрсеткіші .....	жарық диодты индикатор
Қуат сымының ұзындығы .....	1,4 м
Өлшемдері.....	245 x 1075 x 215 мм
Таза салмағы.....	2,3 кг

## Жиынтығы

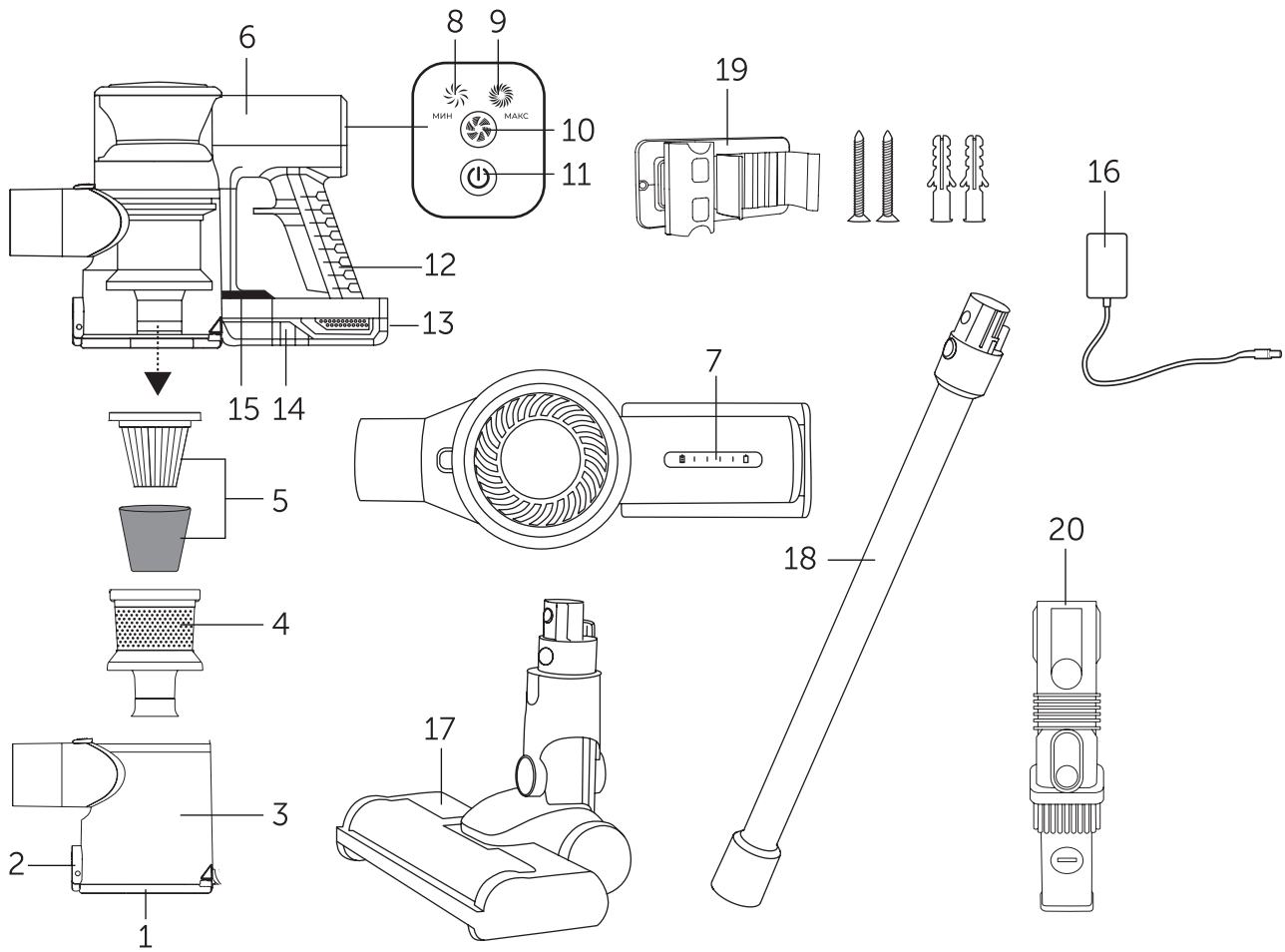
Шаңсорғыш .....	1 дана
Қуат адаптері .....	1 дана
Аккумулятор.....	1 дана
«2 в 1» саптамасы.....	1 дана
Ұзартқыш түтік .....	1 дана
Қабырғалық кронштейн .....	1 дана
Қабырға кронштейніне арналған бұрамалар .....	2 дана
Пайдалану жөніндегі нұсқаулық және кепілдік талоны .....	1 дана



Өндіруші өз өнімін ұдайы жетілдіре отырып, оның конструкциясына, жиынтығына және техникалық сипаттамаларына бұл туралы қосымша хабарламастан өзгерістер енгізуге құқығы бар. Техникалық сипаттамаларда 10% ± қателікке жол беріледі.

## Аспаптың құрылысы

1. Шаң жинағыш контейнердің қақпағы
2. Шаң жинағыш контейнерді ашу түймешігі
3. Шаң жинағыш контейнер
4. HEPA сүзгі корпусы
5. HEPA сүзгісі
6. Құрал корпусы
7. Заряд деңгейі индикаторы
8. Төмен қуатты индикатор
9. Жоғары қуатты индикатор
10. Қуатты реттеу түймешігі
11. Қосу түймешігі
12. Қалам
13. Батареяны зарядтау порты
14. Аккумулятор
15. Батареяны алу түймешігі
16. Қуат адаптері
17. Турбожетка
18. Ұзартқыш түтік
19. Бұранда жиынтығы бар қабырғалық кронштейн
20. «2 в 1» саптамасы



## I. ПАЙДАЛАНУ БАСТАЛАР АЛДЫНДА

Бұйымды және оның құрамдас бөліктерін қораптан мұқият шығарып алыңыз. Барлық буйып-түю материалдары мен жарнамалық жапсырмаларды жойыңыз.

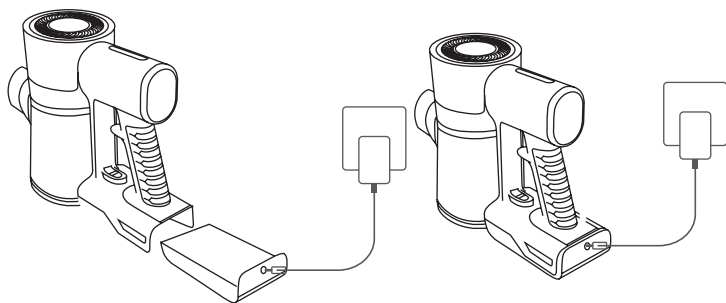
**i** Ескертпе жапсырмаларды, жапсырма-көрсеткіштерді (бар болса) және оның корпусында бұйымның сериялық нөмірі бар тақтайшаны міндетті түрде орнында сақтаңыз!

Төмен температурада тасымалдағаннан немесе сақтағаннан кейін аспапты бөлме температурасында қосу алдында кемінде 2 сағат ұстаңыз

Аспаптың корпусын дымқыл матамен сүртіңіз және кептіріңіз. Бөтен иісті болдырмау үшін, бірінші рет қолданғанда аспапты тазалаңыз.

Шаңсорғышты тек жиналған күйінде ғана пайдалануға болады. Пайдалану алдында аспаптың сыртқы және көрінетін ішкі бөліктерінде зақымданулар, сынықтар және басқа да ақаулар жоқ екеніне көз жеткізіңіз. Аспаптың барлық компоненттері мен сүзгілерінің дұрыс орнатылғанына көз жеткізіңіз.

Қолданар алдында құрылғының батареясын толығымен зарядтаңыз. Құрылғыны желіге қосу диаграммада көрсетілген.



Қажет болған жағдайда ұзартқышты пайдаланыңыз. Индикаторды зарядтау кезінде аспаптың корпусында циклдік жану және өшіру болады. Барлық бөліктер ақ түспен жанып тұрған кезде, құрал толығымен зарядталған.

Толық зарядтау уақыты шамамен 4 сағатты құрайды.

Құрал жұмыс істеп тұрған кезде жанып жатқан бөліктердің саны зарядтың деңгейін көрсетеді. Аккумулятор сыни деңгейге дейін ажыратылғанда индикатордың соңғы қалған сегменті ақ түспен жыпылықтайды, содан кейін құрал өшеді.

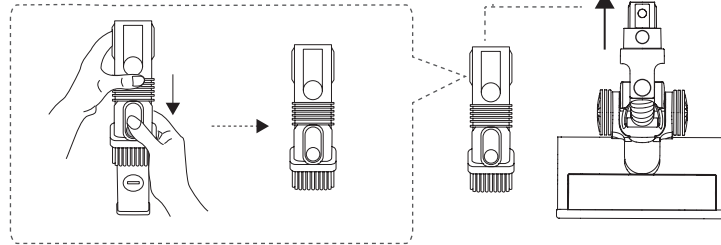
**! НАЗАР АУДАРЫҢЫЗ!** Аспап электр желісіне қосылғанша жұмыс істемейді.

## II. АСПАПТЫ ПАЙДАЛАНУ





Аспапты жеткізу жиынтығына мынадай саптамалар кіреді:


- жарығы бар турбожетка тегіс төсемі бар едендерді немесе қысқа түкті кілем жабынын тазалауға жарамды;
- «2 в 1» әмбебап саптамасы саңылау саптамасы мен жиһаз саптамасының артықшылықтарын біріктіреді.
- ұзартқыш түтік еденді еңкейместен жинауға, сондай-ақ қол жеткізу қиын жерлерге жеткізуге мүмкіндік береді.

Құрылғыны құрастыру үшін диаграмманы қараңыз. Жинауға кіріскенде аспаптың электр желісінен ажыратылғанына көз жеткізіңіз.



Барлық саптамалар өзара алмастырылуы мүмкін және ұзартқыш түтікке, сондай-ақ тікелей аспаптың корпусына қосылуы мүмкін.

Аспапты қосу үшін түймешікті басыңыз . Төмен сору қуатын  білдіретін индикатор жанады (әдепкі). Жоғары қуатты орнату  үшін түймешікті басыңыз (индикатор жанады ). Төмен қуатқа қайту үшін тағы бір рет басыңыз.

Жұмысты аяқтау үшін түймешікті қайта басыңыз .

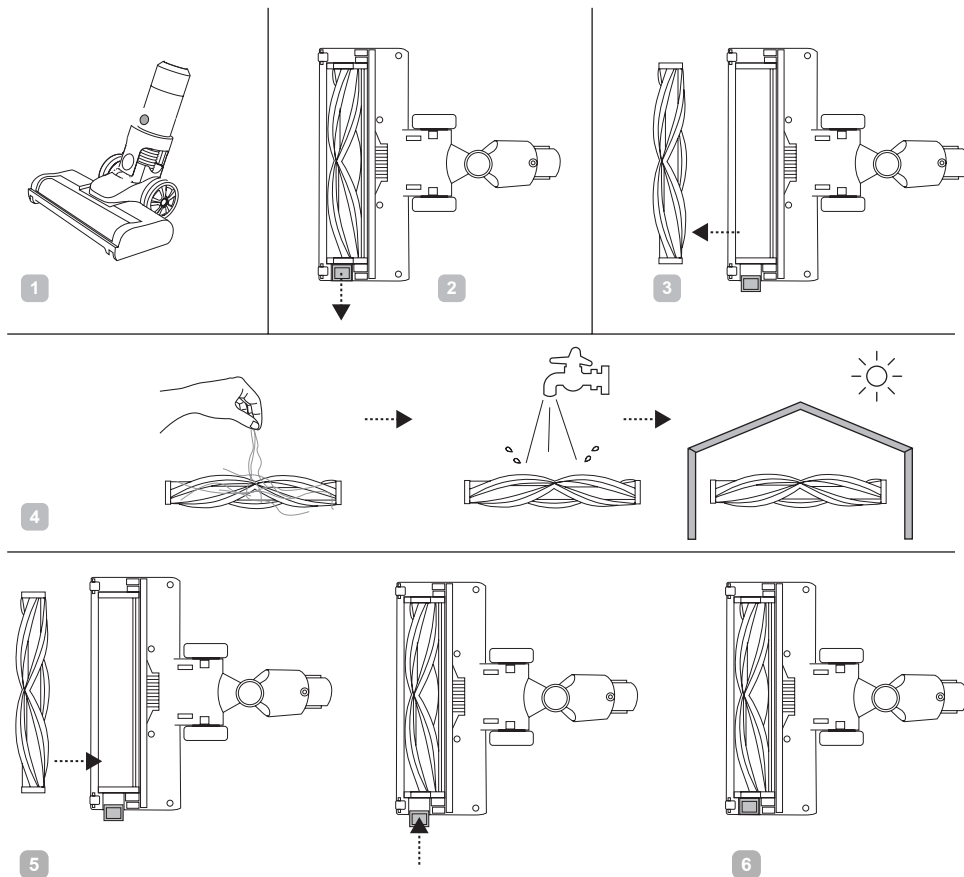
### III. АСПАПТЫ ҚУТУ

Аспапты тазалауға кіріспес бұрын оның электр желісінен ажыратылғанына көз жеткізіңіз.

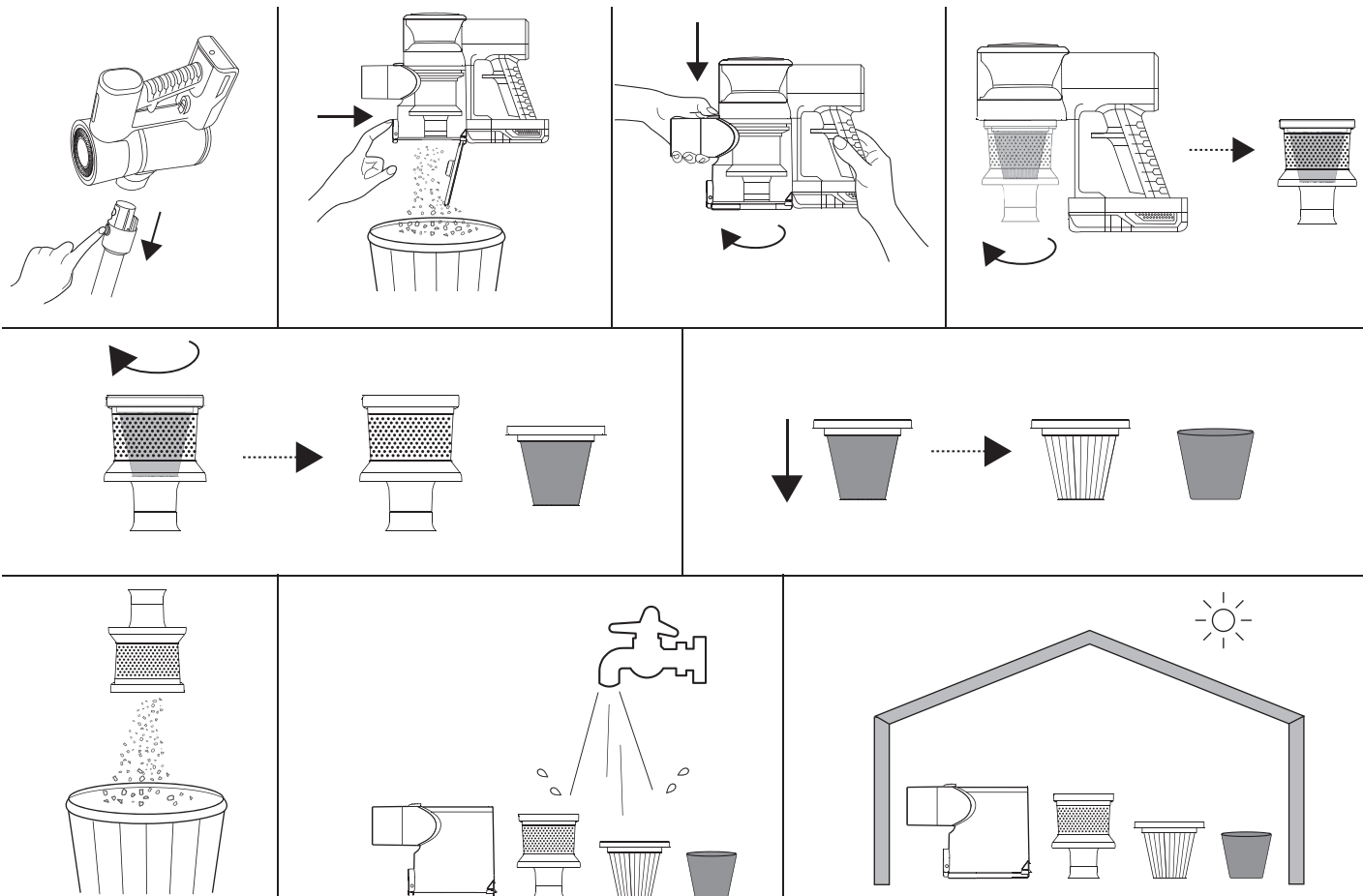
Аспаптың корпусын ылғалды жұмсақ матамен сүртіңіз.

**i** Аспаптың корпусын, турбожетканы және электр қоректендіру адаптерін су ағысының астына салуға немесе оларды суға батырып қоюға, сондай-ақ аспапты тазалау үшін кез келген химиялық агрессивті немесе абразивті заттарды пайдалануға **ТҮЙІМ САЛЫНАДЫ**.

Ластануына қарай турбожетканы тазалаңыз. Тазалау процедуралары үшін оң жақтағы диаграмманы қараңыз., қайта пайдаланар алдында толық кептіріңіз.



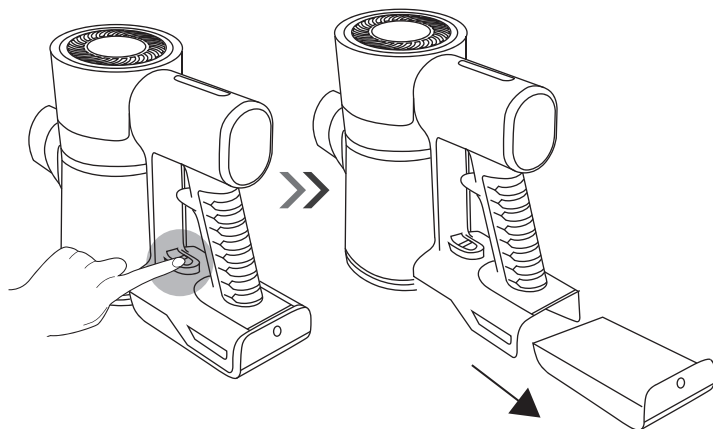
Контейнер-шаң жинағышты және HEPA-сүзгіні тазалау тәртібін сурет қараңыз, қайтадан пайдаланар алдында толық кептіріңіз.



**i** Контейнер-шаң жинағышты толуына қарай тазартыңыз. HEPA сүзгісін айына кемінде бір рет тазалаңыз.

Шаңсорғышты пайдалануды жаңартпас бұрын барлық элементтердің дұрыс орнатылғанына көз жеткізіңіз.

### Аккумуляторды ауыстыру тәртібін

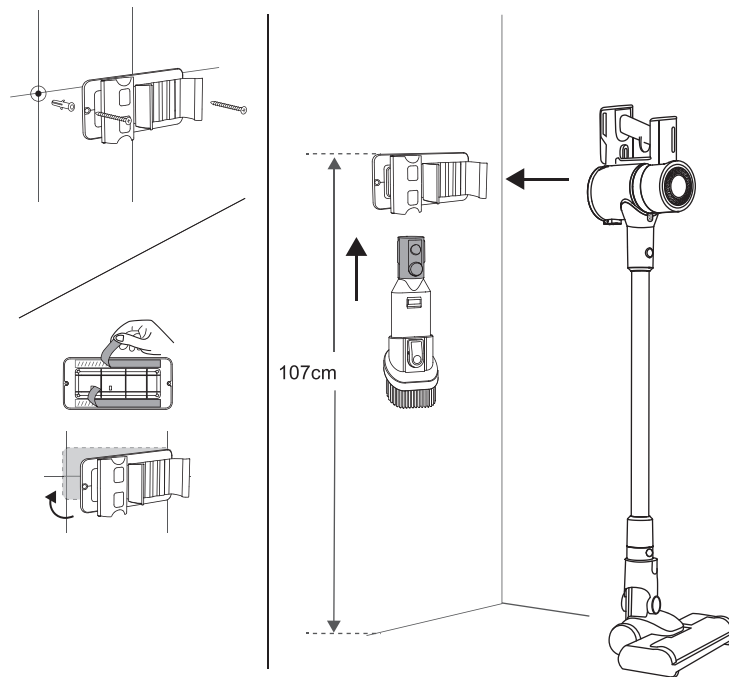


**i** Аккумулятор тиімді қызмет ету мерзімі аяқталғаннан кейін ауыстыруды талап етеді.

**i** Аккумуляторды қалдықтарды қайта өңдеу жөніндегі жергілікті бағдарламаға сәйкес кәдеге жарату қажет. Қоршаған ортаға қамқорлық көрсетіңіз: мұндай бұйымдарды кәдімгі тұрмыстық қоқыспен бірге тастамаңыз.

### Сақтау және тасымалдау

Сақтау және қайта пайдалану алдында аспаптың барлық бөліктерін тазалап, толық кептіріңіз. Құралды желдетілетін құрғақ жерде қыздыру аспаптарынан және тікелей күн сәулесінің түсуінен алыс сақтаңыз. Сақтауға ыңғайлы болу үшін жиынтыққа саптамаларға арналған ұстағыштары бар қабырғалық кронштейн кіреді. Кронштейнді орнату тәртібін сурет қараңыз.



**i** Қабырғалық кронштейн еденнен 95-100 см биіктікте орнатылады, сондықтан шаңсорғыш турбиналық щеткамен еденге тік

тұрады. Алдымен кронштейнді орнатуды жоспарлаған жерде сынап көру ұсынылады. Ол үшін кронштейнді шаңсорғышқа орнатыңыз, кронштейнді қабырғаға сүйендіріңіз, шаңсорғыштың болашақ сақтау орнында еркін орналасқанына және турбожеткамен еденге сүйенетініне көз жеткізіңіз, содан кейін кронштейнді орнатыңыз.

Тасымалдау және сақтау кезінде аспапты зақымдауы және/немесе қаптаманың тұтастығын бұзуы мүмкін механикалық әсерлерге ұшыратуға тыйым салынады.

Аспаптың орамасын судан және басқа сұйықтықтардан сақтаңыз.

#### IV. СЕРВИС-ОРТАЛЫҚҚА ЖҮГІНЕР АЛДЫНДА

Ақау	Ықтимал себеп	Жою тәсілі
Құрылғы қосылғаннан кейін бірден өшеді. Қосуға әрекеттенгенде заряд көрсеткішінің бір сегменті ақ болып жыпылықтайды	Құрылғының батареясы аз	Батареяны толығымен зарядтаңыз («Қолданар алдында» бөлімін қараңыз)
Сору қуаты төмендеді немесе құрылғы қатты шу шығаруда	Шаң контейнері толған	Шаң контейнерін босатыңыз
	Саптама немесе ұзартқыш түтік бітеліп қалған	Бөтелкелерді алып тастаңыз
	HEPA сүзгісі бітеліп қалған	HEPA сүзгісін тазалаңыз
Турбо щетка тоқтады	Турбо щетка бітеліп қалды, турбо щетканы блоктайтын қорғаныс істен шықты	Турбо щетканы «Құрылғы күтімі» бөліміндегі ұсыныстарға сәйкес тазалаңыз.

Ақау	Ықтимал себеп	Жою тәсілі
Жұмыс кезінде шаңсорғыш өшеді, батареяның заряд деңгейінің барлық көрсеткіштері бірнеше рет жыпылықтайды	Турбо щетка бөгде затпен бітеліп қалды, турбо щетканы блоктайтын қорғаныс істен шықты	Турбо щетканы «Құрылғы күтімі» бөліміндегі ұсыныстарға сәйкес тазалаңыз.
	Саптама немесе ұзартқыш түтік бітеліп қалған	Кедергілерді алып тастаңыз.
	Шаң контейнері толған немесе HEPA сүзгісі бітеліп қалған	Шаң контейнерін босатыңыз және HEPA сүзгісін тазалаңыз
Батарея зарядталмайды	Айнымалы ток адаптері желіге қосылмаған	Желілік адаптердің дұрыс қосылғанын тексеріңіз
Батарея тым тез таусылады	Сүзгілер, турбо щетка, саптама немесе ұзартқыш түтік бітеліп қалған	Бөгеулерді алып тастаңыз, құрылғыны «Құрылғы күтімі» бөліміндегі ұсыныстарға сәйкес тазалаңыз

**i** Егер мәселені шешу мүмкін болмаса, уәкілетті қызмет көрсету орталығына хабарласыңыз.

#### V. КЕПІЛДІК

##### Кепілдік талоны қолдану нұсқаулығының соңында орналасқан!

Осы бұйымға сатып алынған сәттен 12 ай мерзіміне кепілдік беріледі. Өндіруші кепілдік кезеңі ішінде жөндеу, бөлшектерді ауыстыру немесе бүкіл бұйымды ауыстыру жолымен кез келген зауыттық ақауларды жоюға міндеттенеді. Кепілдік тек сатып алу күні түпнұсқалық кепілдік талонында дүкен мөрімен және сатушы қолымен расталған жағдайда ғана күшіне енеді. Осы кепілдік тек бұйым пайдалану бойынша нұсқаулыққа сәйкес қолданылған, жөнделмеген, бұзылмаған және онымен дұрыс жұмыс істемеу нәтижесінде зақымданбаған, сонымен қатар бұйымның толық жинағы сақталған жағдайда танылады. Осы кепілдік

бұйымның табиғи тозуына және шығын материалдарына таралмайды (сүзгілер және т. б.). Бұйымның қызмет мерзімі мен кепілдік міндеттемелердің жарамдылық мерзімі өндірілген кезден бастап немесе бұйым жасалған кезден бастап есептеледі (егер сатылған күнін анықтау мүмкін болмаса). Аспаптың өндірілген кезі бұйым корпусындағы сәйкестендіру жапсырмасында орналасқан сериялық нөмірден табуға болады. Сериялық нөмір 13 белгіден тұрады. 6-ші және 7-шы белгілер айды, 8-ші — құрылғы шыққан жылды білдіреді.

0	0	0	0	0	1	1	2	3	3	3	3	3
---	---	---	---	---	---	---	---	---	---	---	---	---

1 – өндірілген ай (01 – қаңтар, 02 – ақпан... 12 – желтоқсан),  
2 - шығарылған жылы (1 - 2021, 2 - 2022... 0 - 2030),  
3 – үлгінің сериялық нөмірі.

Өндіруші белгілеген құрылғының қызмет ету мерзімі өнім осы нұсқаулыққа, қолданыстағы техникалық стандарттарға сәйкес және кепілдік қызмет көрсету шарттарына сәйкес пайдаланылған жағдайда сатып алынған күннен бастап 3 жылды құрайды.

### КЕПІЛДІК ҚЫЗМЕТ КӨРСЕТУДІҢ ШАРТТАРЫ

Осы бағдарлама тауар сатылған күннен 12 ай ішінде кепілдік міндеттемелерді қамтиды немесе өндірілген кезден есептеледі (егер сату күнін анықтау мүмкін болмаса). Аспаптың өндірілген кезі бұйым корпусындағы сәйкестендіру жапсырмасында орналасқан сериялық нөмірден табуға болады. Сериялық нөмір 13 белгіден тұрады. 6-ші және 7-шы белгілер айды, 8-ші – құрылғы шыққан жылды білдіреді. Тек клиент кепілдік қызмет көрсету шарттарын ұстанғанда ғана мерзімдер қолданылады. Осы кепілдік өнеркәсіптік және/немесе коммерциялық мақсатта пайдаланылатын бұйымдарға таралмайды. Сату кезінде сатушы кепілдік талонын дұрыс толтыруын, аппараттың сериялық нөмірін, сату мерзімін көрсетуін, мөр басуын, сонымен қатар қол қоюын қадағалаңыз. Өнімді, жиынтықтылығын, техникалық жағдайын тексеріңіз, кепілдік шарттарымен танысып, қол қойыңыз.

Кепілдік талонында көрсетілген деректерге өзгеріс енгізуге, өшіруге немесе қайтадан жазуға болмайды. Кепілдік келесіден туындаған зақымдары бар бұйымдарға таралмайды:

- дұрыс пайдаланбау, ұқыпсыз қолдану, дұрыс қоспау, ілеспе нұсқаулықты ұстанбау;
- дұрыс пайдаланбау, ұқыпсыз қолдану немесе жазатайым оқиға себебінен туындаған механикалық, жылулық және басқа зақымдардан;
- тазалап және ауыстырып тұруды талап ететін сүзгілерді, шаң жинағыштарды және басқа бөліктер мен аксессуарларды уақы-

тында тазаламаудан;

- ішіне бөгде зат, сұйықтық, жәндіктер, кеміргіштер және т.б. түсуінен;
- электр бауы зақымдануынан;
- осы бұйымды пайдалану ережелерінде көрсетілгенінен басқа кернеумен немесе қоректендіретін желінің стандартты параметрлеріне сәйкес келмейтін желіге қосудан;
- бұйым құрылымы өзгерістерін туындатқан біліксіз жөндеуден және басқа араласудан;
- тойтарылмас күш әсерінен (өрт, тасқын, найзағай және басқа);
- бұйымның ыстыққа төзімді емес бөліктеріне жоғары сыртқы температураның әсерінен;
- сериялық нөмірі өзгертілген, жойылған немесе анық басылмаған.

Кепілдік нақты тозу мерзімі бар тораптар, механизмдер мен аксессуарларға (шаң сорғыш щеткалары, мультипісіргіштердің металл табақтары мен күйікке қарсы жабындылары бар пісіруге арналған қалыптар, шырын сыққыштардың торпышақтары, пышақтар, қаптаршаң жинағыштар, ауыстырылатын сүзгілер, сусабындар, сұйықтықтар және т.б.), сонымен қатар аккумуляторлық қоректену көздеріне және қоректену батареяларына таралмайды. Пайдалану бойынша нұсқаулыққа сәйкес кепілдіктің әрекетіне аспапқа кезеңді қызмет көрсету бойынша жұмыстар жатпайды.

**Сіздің аймақта сервистік орталықтардың бары туралы ақпаратты сондай-ақ [www.redsolution.com](http://www.redsolution.com) сайтынан нақтылауға болады. Қазақстан Республикасында пайдаланушы қолдау қызметі: тел. +7 777 747 40 44 (Қазақстан Республика бойынша телефон соғу тегін).**



Орам, пайдаланушы нұсқаулығы, сондай-ақ құралдың өзін қалдырды қайта өңдеу бойынша жергілікті бағдарламаға сәйкес утилизациялау керек. Мұндай бұйымдарды қарапайым тұрмыстық қоқыспен бірге лақтырмаңыз.

## **УСЛОВИЯ ГАРАНТИЙНОГО ОБСЛУЖИВАНИЯ**

При продаже проследите, чтобы продавец правильно заполнил гарантийный талон, указал серийный номер изделия, дату продажи, поставил свою подпись и печать. Проверьте комплектность и техническое состояние изделия, ознакомьтесь с условиями гарантии и поставьте свою подпись. Не допускается вносить изменения, стирать или переписывать данные, указанные в гарантийном талоне.

Информацию о наличии сервисных центров в вашем регионе можно уточнить на сайте [www.redsolution.company](http://www.redsolution.company). Служба поддержки пользователей в России: тел. 8 (800) 511-86-19 (звонок по России бесплатный).

Адрес организации, уполномоченной на принятие претензий от покупателей и производящей ремонт и техническое обслуживание изделия (ООО «РЭД»): 108810, г. Москва, вн. тер. г. муниципальный округ Внуково, п. Совхоза Крёкшино, ул. Озерная, д. 5, стр.1, помещ. 22.

Если вы недовольны качеством сервисного обслуживания (установленные требованиями Закона о защите прав потребителей сроки на устранение неисправностей по гарантии превышены, отсутствуют запасные части, некачественно выполнен ремонт и т. д.), обращайтесь в головной сервис-центр по телефону 8 (800) 511-86-19 или заполните форму на официальном сайте [www.redsolution.company](http://www.redsolution.company). Благодаря обратной связи мы исправим возникающие недочеты, чтобы сервис был качественным, своевременным и удобным. Спасибо за вашу помощь.

## ГАРАНТИЙНЫЙ ТАЛОН

**Заполняется фирмой-продавцом /** Сатушы фирма толтырады

**Дата продажи /** Сатылған күні

---

**Серийный номер /** Сериялық нөмір

---

**Фирма продавец /** Сатушы фирма

---

**Подпись продавца /** Сатушының қолы

---

**Печать фирмы-продавца /**  
Сатушы фирманың мөрі

**Изделие надлежащего качества, укомплектовано, технически исправно, претензий не имею. С условиями гарантии ознакомлен.**  
Бұйымның сапасы жарамды, жинақталған, техникалық жөн, шағымым жоқ. Кепілдік шарттарымен таныстым.

**Подпись покупателя /**  
Сатып алушының қолы

**[www.redsolution.com](http://www.redsolution.com)**

Сделано в Китае

V370-RED-UM-4