

RED

SOLUTION

Чайник
электрический
RK-G194

Руководство по эксплуатации
Гарантийный талон





©RED SOLUTION®. Все права защищены. 2026

Воспроизведение, передача, распространение, перевод или другая переработка данного документа или любой его части без предварительного письменного разрешения правообладателя запрещены.

СОДЕРЖАНИЕ

МЕРЫ БЕЗОПАСНОСТИ.....	5
Технические характеристики	7
Комплектация.....	7
Устройство прибора.....	8
I. ПЕРЕД НАЧАЛОМ ИСПОЛЬЗОВАНИЯ.....	9
II. ЭКСПЛУАТАЦИЯ ПРИБОРА.....	9
Системы безопасности	10
III. УХОД ЗА ПРИБОРОМ.....	10
Хранение и транспортировка	11
IV. ПЕРЕД ОБРАЩЕНИЕМ В СЕРВИС-ЦЕНТР	11
V. ГАРАНТИЙНЫЕ ОБЯЗАТЕЛЬСТВА.....	12
Гарантийный талон.....	23

RUS

3

KAZ

14

УВАЖАЕМЫЙ ПОКУПАТЕЛЬ!

Благодарим вас за то, что отдали предпочтение бытовой технике RED SOLUTION.

RED SOLUTION – это качество, надежность и неизменно внимательное отношение к потребностям клиентов. Надеемся, что вам понравится продукция компании и вы также будете выбирать наши изделия в будущем.

Хотите узнать больше? Посетите наш сайт www.redsolution.com.cn. Здесь вы найдете самую актуальную информацию о предлагаемой технике и ожидаемых новинках, сможете получить консультацию онлайн, а также заказать продукцию RED SOLUTION и оригинальные аксессуары к ней в нашем интернет-магазине.

Служба поддержки пользователей RED SOLUTION в России: 8-800-511-86-19.

Изготовитель: «НИНГБО КЕЧЕНГ ЭЛЕКТРИК МЕНИФАКЧУР КО ЛТД», №588 Суи пинг роад, Шангхе виладж, Хенгхе таун, Сикси сити, Жеджианг, Китай 315318.

Импортер в Российской Федерации: ООО «РЭД».

Адрес: 108810, г. Москва, вн. тер. г. муниципальный округ Внуково, п. Совхоза Крёкшино, ул. Озерная, д. 5, стр.1, помещ. 22. ИНН: 7713491474.

Прежде чем использовать прибор, внимательно прочтите руководство по эксплуатации и сохраните его для справки. Правильное использование прибора значительно продлит срок его службы.

Актуальную версию руководства по эксплуатации см. на нашем сайте www.redsolution.com на странице соответствующего продукта. Версия, опубликованная на сайте, считается приоритетной.

Меры безопасности и инструкции, содержащиеся в руководстве, не охватывают все возможные ситуации, которые могут возникнуть при эксплуатации прибора. При работе с прибором пользователь должен руководствоваться здравым смыслом, быть осторожным и внимательным.

МЕРЫ БЕЗОПАСНОСТИ

- Производитель не несёт ответственности за повреждения, вызванные несоблюдением техники безопасности и правил эксплуатации изделия.
- Данный электроприбор предназначен для использования в бытовых условиях и может применяться в квартирах, загородных домах или в других подобных условиях непромышленной эксплуатации. Промышленное или любое другое не

целевое использование устройства будет считаться нарушением условий надлежащей эксплуатации изделия. В этом случае производитель не несёт ответственности за возможные последствия.

- Перед подключением устройства к электросети проверьте, совпадает ли ее напряжение с номинальным напряжением питания прибора (см. технические характеристики или заводскую табличку изделия).
- Используйте удлинитель, рассчитанный на потребляемую мощность прибора: несоответствие параметров может привести к короткому замыканию или возгоранию кабеля.
- Подключайте прибор только к розеткам, имеющим заземление, –это обязательное требование электробезопасности. Используя удлинитель, убедитесь, что он также имеет заземление.
- Выключайте прибор из розетки после использования, а также во время его очистки или перемещения. Извлекайте электрошнур сухими руками, удерживая его за штепсель, а не за провод.

! ВНИМАНИЕ! Во время работы прибор нагревается! Будьте осторожны! Не касайтесь руками корпуса прибора во время его работы. Во избежание ожога горячим паром не наклоняйтесь над устройством при открывании крышки.

- Используйте прибор только по назначению. Использование прибора в целях, отличающихся от указанных в данном руководстве, является нарушением правил эксплуатации.
- Разрешается использовать чайник только с подставкой, входящей в комплект прибора.
- Не протягивайте шнур электропитания вблизи источников тепла. Следите за тем, чтобы электрошнур не перекручивался и не перегибался, не соприкасался с острыми предметами, углами и кромками мебели.

! ПОМНИТЕ: Случайно повредив кабель электропитания, можно вызвать неполадки, которые не соответствуют условиям гарантии, а также получить удар электротоком. При повреждении шнура питания его замену, во избежание опасности, должен производить изготовитель, сервисная служба или аналогичный квалифицированный персонал.

- Не устанавливайте прибор на мягкую и нетермоустойчивую поверхность, не накрывайте его во время работы: это может привести к нарушению работы и поломке устройства.
- Запрещена эксплуатация прибора на открытом воздухе: попадание влаги или посторонних предметов внутрь корпуса устройства может привести

к его серьезным повреждениям.

- Используйте прибор на высоте не более 2000 м.
- Перед очисткой прибора убедитесь, что он отключен от электросети и полностью остыл. Строго следуйте инструкциям по очистке прибора.

! ЗАПРЕЩАЕТСЯ погружать корпус и подставку прибора в воду!

- Не допускайте проливания жидкости на подставку и разъем.
- Прибор не предназначен для использования лицами (включая детей) с пониженными физическими, психическими или умственными способностями или при отсутствии у них опыта или знаний, если они не находятся под контролем или не проинструктированы об использовании данного прибора лицом, ответственным за их безопасность. Дети должны находиться под присмотром для недопущения игры с прибором.
- Запрещено самостоятельно ремонтировать прибор или вносить изменения в его конструкцию. Ремонт прибора должен производиться исключительно специалистом авторизованного сервис-центра. Непрофессионально выполненная работа может привести к поломке прибора, травмам и повреждению имущества.

! ВНИМАНИЕ! Запрещается эксплуатировать прибор при любых неисправностях!

Технические характеристики

Модель	RK-G194
Мощность.....	1800–2200 Вт
Напряжение.....	220–240 В~, 50/60 Гц
Защита от поражения электротоком	класс I
Объем.....	1,7 л
Материал корпуса.....	жаропрочное стекло, нержавеющая сталь, пластик
Фильтр от накипи	есть
Автоотключение при закипании	есть
Автоотключение при отсутствии воды	есть
Дисковый нагревательный элемент.....	есть
Внутренняя подсветка колбы.....	есть
Вращение на подставке.....	360°
Длина электрошнура.....	0,65 м
Отсек для хранения электрошнура	есть
Габаритные размеры (Ш × В × Г).....	220 × 238 × 150 мм
Вес нетто.....	1,12 кг

Комплектация

Чайник.....	1 шт.
Подставка для чайника.....	1 шт.

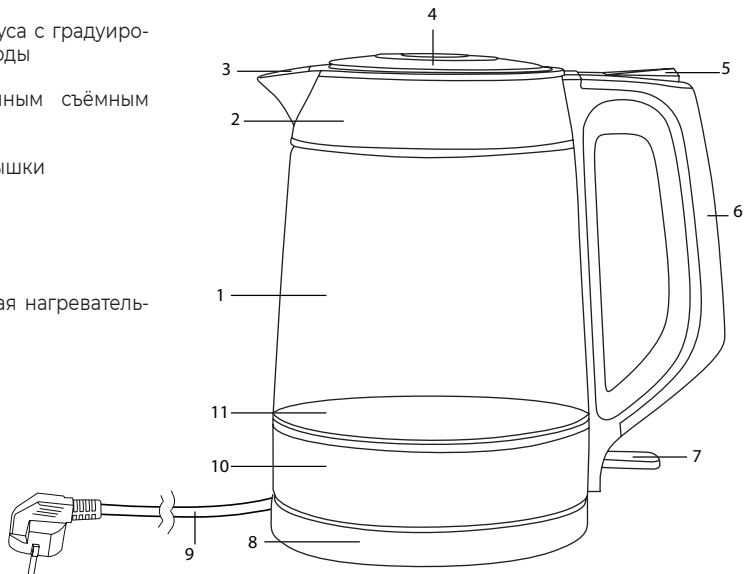
Руководство по эксплуатации
и гарантийный талон..... 1 шт.



Производитель имеет право вносить изменения в дизайн, комплектацию и технические характеристики изделия в ходе совершенствования своей продукции без дополнительного уведомления об этом. В технических характеристиках допускается погрешность $\pm 10\%$.

Устройство прибора

1. Стеклопанель корпуса с градуированной шкалой уровня воды
2. Верхняя часть корпуса
3. Носик с установленным съёмным фильтром от накипи
4. Крышка
5. Кнопка открывания крышки
6. Ручка
7. Переключатель 0/1
8. Подставка
9. Шнур электропитания
10. Нижняя часть корпуса
11. Пластина, закрывающая нагревательный элемент



I. ПЕРЕД НАЧАЛОМ ИСПОЛЬЗОВАНИЯ

Аккуратно достаньте изделие и его комплектующие из коробки. Удалите все упаковочные материалы и рекламные наклейки.

i Обязательно сохраните на месте предупреждающие наклейки, наклейки-указатели (при наличии) и табличку с серийным номером изделия на его корпусе!

После транспортировки или хранения при низких температурах необходимо выдержать прибор при комнатной температуре не менее 2 часов перед включением.

Протрите корпус изделия влажной тканью и дайте ему просохнуть. Убедитесь, что в контактной группе чайника и на его подставке не осталось влаги.

i Для удаления возможных посторонних запахов и дезинфекции прибора при первом использовании рекомендуем несколько раз вскипятить и слить воду.

II. ЭКСПЛУАТАЦИЯ ПРИБОРА

Кипячение воды

1. Установите чайник с подставкой на твёрдую ровную сухую горизонтальную поверхность. При установке следите за тем, чтобы выходящий при кипении пар не попадал на обои, декоративные покрытия, электронные приборы и другие предметы, которые могут пострадать от повышенной влажности и температуры.

2. Размотайте электрошнур на нужную длину. Лишнюю часть уложите в углубление внизу подставки. При необходимости используйте удлинитель подходящей мощности (не менее 2,5 кВт).

3. Снимите чайник с подставки и откройте крышку, нажав кнопку открывания крышки.

4. Налейте в чайник холодную воду. Уровень воды в чайнике должен быть между отметками MIN и MAX, нанесёнными на стенки стеклянной колбы. Если наполнить чайник водой выше максимальной отметки, то при закипании возможно разбрызгивание кипятка. Слишком малое количество воды может вызвать преждевременное отключение чайника.

! ВНИМАНИЕ! Прибор предназначен только для нагревания и кипячения воды.

5. Закройте крышку чайника, установите чайник на подставку. Прибор будет работать только в том случае, если он установлен правильно.
6. Опустите переключатель I/O, загорится подсветка колбы, начнётся процесс нагрева воды.
7. После закипания воды чайник выключится автоматически. Подсветка погаснет.
8. Для прерывания процесса нагрева воды поднимите переключатель O/I или снимите чайник с подставки.
9. По окончании работы отключите прибор от электросети.

Системы безопасности

- Чайник оснащен системой автоматического отключения после закипания воды, при отсутствии воды.
- При отсутствии воды в чайнике или недостаточном её количестве сработает автоматическая защита от перегрева и отключит питание чайника.



Подождите, пока прибор остынет, после этого он будет готов к работе.

III. УХОД ЗА ПРИБОРОМ

Перед очисткой отключите прибор от электросети и дайте ему полностью остыть. Корпус чайника и подставку очищайте влажной мягкой тканью.

! ЗАПРЕЩАЕТСЯ погружать чайник, подставку, шнур электропитания и штепсель в воду или помещать их под струю воды!

! ЗАПРЕЩАЕТСЯ очищать прибор грубыми салфетками или губками, абразивными пастами. Также недопустимо использование любых химически агрессивных или других веществ, не рекомендованных для применения с предметами, контактирующими с пищей.

Очистка от накипи

В процессе эксплуатации, в зависимости от состава используемой воды, на нагревательном элементе и внутренних стенках прибора возможно образование налета и накипи. Для их удаления используйте специальные неабразивные вещества для очистки и удаления накипи с кухонной техники.

1. Перед очисткой чайника дайте ему полностью остыть.
2. Следуйте инструкции на упаковке чистящего

средства.

3. После очистки вылейте раствор и тщательно промойте чайник холодной водой.

4. Протрите чайник влажной тканью для удаления всех следов раствора и накипи.

! ВНИМАНИЕ! Перед повторным использованием чайника убедитесь, что электрические контакты совершенно сухие!

Очистка съёмного фильтра

1. Откройте крышку, потяните за язычок съёмного фильтра, аккуратно снимите фильтр.

2. Промойте фильтр под проточной водой. Возможно использование средства для мытья посуды.

3. Установите фильтр в чайник.

Хранение и транспортировка

Перед хранением и повторной эксплуатацией очистите и полностью просушите все части прибора. Храните прибор в сухом вентилируемом месте вдали от нагревательных приборов и попадания прямых солнечных лучей.

При транспортировке и хранении запрещается подвергать прибор механическим воздействиям,

которые могут привести к повреждению прибора и/или нарушению целостности упаковки.

Необходимо беречь упаковку прибора от попадания воды и других жидкостей.

IV. ПЕРЕД ОБРАЩЕНИЕМ В СЕРВИС- ЦЕНТР

Неисправность	Возможная причина	Способ устранения
Прибор не включается	Отсутствует электропитание	Убедитесь, что прибор подключен к исправной розетке
Чайник прежде-временно отключается	Образовалась накипь на нагревательном элементе	Очистите нагревательный элемент от накипи, следуя указаниям раздела «Уход за прибором»
Чайник выключается через несколько секунд	В чайнике мало воды, сработала защита от перегрева	Отключите прибор от электросети и дайте ему остыть. При дальнейшей эксплуатации наполняйте водой выше минимальной отметки



Если неисправность устранить не удалось, обратитесь в авторизованный сервисный центр.

V. ГАРАНТИЙНЫЕ ОБЯЗАТЕЛЬСТВА

На данное изделие предоставляется гарантия сроком на 12 месяцев с момента его приобретения или с даты изготовления изделия (если дату продажи определить невозможно). В течение гарантийного периода изготовитель обязуется устранить путем ремонта, замены деталей или замены всего изделия любые заводские дефекты.

Гарантия вступает в силу только в том случае, если дата покупки подтверждена печатью магазина и подписью продавца на оригинальном гарантийном талоне. Настоящая гарантия признается лишь в том случае, если изделие применялось в соответствии с руководством по эксплуатации, не ремонтировалось, не разбиралось и не было повреждено в результате неправильного обращения с ним, а также сохранена полная комплектность изделия. Данная гарантия не распространяется на естественный износ изделия. Настоящая гарантия не распространяется на изделия, используемые в промышленных и/или коммерческих целях.

Гарантия не распространяется на изделия в следующих случаях:

- истекший срок гарантийного обслуживания;
- если изделие, предназначенное для личных (бытовых, семейных) нужд, использовалось для предпринимательской деятельности, а также в иных целях, не соответствующих его прямому назначению;
- если дефект изделия вызван действием непреодолимой силы (пожаров, наводнений, землетрясений, бытовых факторов и прочих ситуаций, не зависящих от производителя) либо действиями третьих лиц, которые производитель не мог предвидеть;
- нарушение правил подключения к сети электропитания (в случае короткого замыкания, возникшего также под воздействием несоответствующего сетевого напряжения как на само изделие, так и на изделия, сопряженные с ним), хранения и транспортировки изделия;
- механическое повреждение вследствие небрежного обращения: деформации, трещины, следы ударов, сколы, вмятины, замятия, тепловые повреждения, повреждение электрического шнура и др., полученные при эксплуатации изделия;
- если узлы, механизмы и аксессуары имеют срок естественного износа;
- если дефект вызван изменением конструкции или схемы изделия, подключением внешних устройств, не предусмотренных производителем;
- несоблюдение правил эксплуатации согласно прилагаемому руководству;
- попадание внутрь изделия посторонних предметов,

жидкостей, насекомых, грызунов и т. д.
 - если имеются признаки сторонней модификации, ремонта лицами, не имеющими соответствующей квалификации и не уполномоченными для проведения таких работ;

Под действие гарантии не попадают работы по периодическому обслуживанию изделия.

Производитель не несет ответственности за возможный материальный, моральный и иной вред, понесенный владельцем изделия и/или третьими лицами по причине нарушения требований руководства пользователя при использовании, несоблюдения рекомендаций по установке и обслуживанию изделия. Срок службы изделия и срок действия гарантийных обязательств на него исчисляются со дня продажи или с даты изготовления изделия (в случае, если дату продажи определить невозможно).

Дату изготовления прибора можно найти в серийном номере, расположенном на идентификационной наклейке на корпусе изделия. Серийный номер состоит из 13 знаков. 6-й и 7-й знаки обозначают месяц, 8-й — год выпуска устройства.

0	0	0	0	0	1	1	2	3	3	3	3	3
---	---	---	---	---	---	---	---	---	---	---	---	---

1 — месяц производства (01 — январь, 02 — февраль... 12 — декабрь), 2 — год производства (1 — 2021 г., 2 — 2022 г.... 0 — 2030 г.),
 3 — серийный номер модели

Установленный производителем срок службы прибора составляет 3 года со дня его приобретения при условии, что эксплуатация изделия производится в соответствии с данным руководством, применимыми техническими стандартами и при соблюдении условий гарантийного обслуживания.



Упаковку, руководство пользователя, а также сам прибор необходимо утилизировать в соответствии с местной программой по переработке отходов. После окончания срока службы не выбрасывайте прибор вместе с бытовыми отходами. Передайте его в специализированный пункт для дальнейшей утилизации. Проявите заботу об окружающей среде. Отходы, образующиеся при утилизации изделий, подлежат обязательному сбору с последующей утилизацией в установленном порядке и в соответствии с действующими требованиями и нормами отраслевой нормативной документации, в том числе в соответствии с СанПиН 2.1.7.1322-03 «Гигиенические требования к размещению и обезвреживанию отходов производства и потребления».

Құралды қолданар алдында нұсқаулықты мұқият оқып шығыңыз және оны анықтама ретінде сақтаңыз. Құрылғыны дұрыс пайдалану оның қызмет ету мерзімін айтарлықтай ұзартады.

Пайдалану нұсқаулығының соңғы нұсқасын алу үшін біздің веб-сайтқа кіріңіз www.redsolution.company тиісті өнім бетінде. Сайтта жарияланған нұсқа басымдық болып саналады.

Осы нұсқаулықтағы қауіпсіздік шаралары мен нұсқаулар құрылғыны пайдалану кезінде туындауы мүмкін барлық жағдайларды қамтымайды. Құрылғыны пайдалану кезінде пайдаланушы парасаттылықты, сақтықты және мұқияттылықты қолдануы керек.

ҚАУІПСІЗДІК ШАРАЛАРЫ

- Өндіруші қауіпсіздік шараларын және өнімді пайдалану ережелерін сақтамау салдарынан келтірілген зиян үшін жауапты емес.
- Бұл құрылғы үйде пайдалануға арналған және оны пәтерлерде, саяжайларда немесе басқа ұқсас өндірістік емес орталарда пайдалануға болады. Құрылғыны өнеркәсіптік немесе кез келген басқа мақсатсыз пайдалану өнімнің дұрыс жұмыс істеу шарттарын бұзу болып саналады. Бұл жағдайда өндіруші ықтимал салдарлар үшін жауап бермейді.
- Құрылғыны желіге қоспас бұрын, желі кернеуі

құрылғының номиналды қуат кернеуіне сәйкес келетінін тексеріңіз (техникалық деректерді немесе өнімнің атауы тақтасын қараңыз).

- Аспаптың тұтынатын қуатына есептелген ұзартқыш қолданыңыз: параметрлердің сәйкесіздігі қысқа тұйықталуға немесе кабельдің жаныуына әкеліп соқтыруы мүмкін.
- Құрылғыны тек жерге қосылған розеткаларға қосыңыз - бұл электр қауіпсіздігінің міндетті талабы. Ұзартқышты қолдана отырып, оның жерлендірілетініне көз жеткізіңіз.
- Аспапты қолданған соң, сонымен қатар оны тазалаған немесе тасымалдаған кезде розеткіден өшіріңіз. Электр бауын сымынан емес, штепселінен ұстап тұрып, құрғақ қолмен шығарыңыз.

! НАЗАР АУДАРЫҢЫЗ! Жұмыс кезінде аспап қызарды! Абай болыңыз! Аспап корпусына жұмыс істеп тұрғанда қол тигізбеңіз. Ыстық будан күйіп қалмау үшін қақпақты ашқанда құрылғы үстіне еңкеймеңіз.

- Құрылғыны тек мақсаты бойынша пайдаланыңыз. Құрылғыны осы нұсқаулықта көрсетілгеннен басқа мақсаттарда пайдалану пайдалану ережелерін бұзу болып табылады.
- Шәйнекті тек құрылғымен бірге берілген тұғырмен ғана пайдалануға болады.

- Қуат сымын жылу көздеріне жақындатпаңыз. Электр бауының бұралмағанын және иілмегенін, үшкір заттарға, бұрыштар мен жиһазға тимегенін қадағалаңыз.

! ЕСТЕ БОЛЫҢЫЗ: Қуат кабелін кездейсоқ зақымдау кепілдікке жатпайтын ақауларды тудыруы және электр тогының соғуына әкелуі мүмкін. Қоректендіру сымы зақымдалған болса, қауіпті болдырмау үшін оны өндіруші, оның қызмет көрсету агенті немесе соған ұқсас білікті мамандар ауыстыруы керек.

- Құрылғыны жұмсақ және ыстыққа төзімді емес бетке орнатпаңыз, жұмыс кезінде оны жаппаңыз: бұл құрылғының дұрыс жұмыс істемеуіне және зақымдалуына әкелуі мүмкін.

- Құрылғыны ашық ауада пайдаланбаңыз: құрылғының корпусына ылғалдың немесе бөгде заттардың түсуі оның елеулі зақымдалуына әкелуі мүмкін.

- Құрылғыны 2000 м биіктікте пайдаланыңыз.

- Құралды тазалау алдында оның электр желісінен ажыратылғанына және толық суығанына көз жеткізіңіз. Құралды тазалау бойынша нұсқауларды қатаң орындаңыз.



Құрылғының корпусы мен тұғырын суға батырмаңыз!

- Сұйықтықтың бесікке және қосқышқа төгілуінен сақ болыңыз.

- Құрылғы физикалық, ақыл-ой немесе ақыл-ой қабілеттері шектеулі немесе тәжірибесі немесе білімі жоқ адамдардың (соның ішінде балалар) пайдалануына арналмаған, егер олардың қауіпсіздігіне жауапты адам осы құрылғыны пайдалануға қатысты нұсқаулар бермесе немесе қадағалаусыз. Құрылғымен ойнауға жол бермеу үшін балаларды қадағалау керек.

- Құрылғыны өз бетіңізше жөндеуге немесе оның дизайнына өзгертулер енгізуге тыйым салынады. Құрылғыны жөндеуді тек уәкілетті қызмет көрсету орталығы жүзеге асыруы керек. Кәсіби емес жұмыс құралдың істен шығуына, жарақатқа және мүліктің бұзылуына әкелуі мүмкін.

! НАЗАР АУДАРЫҢЫЗ! Кез келген ақаулар болған жағдайда құрылғыны пайдалануға тыйым салынады!

Техникалық сипаттама

Үлгі.....	RK-G194
Қуат.....	1800–2200 Вт
Кернеу.....	220-240 В~, 50/60 Гц
Электр тогының соғуынан қорғау.....	I сынып
Көлемі.....	1,7 л
Дене материалы.....	ыстыққа төзімді шыны, тот баспайтын болат, пластмасса
Қақтауға қарсы сүзгі.....	бар
Қайнаған кезде автоматты өшіру.....	бар
Су болмаған кезде автоматты өшіру.....	бар
Дискіні қыздыру элементі.....	бар
Колбаның ішкі жарықтандыруы.....	бар
Тіректің айналуы.....	360°
Сымның ұзындығы.....	0,65 м
Қуат сымын сақтауға арналған бөлік.....	бар
Өлшемдері (W × H × D).....	220 × 238 × 150 мм
Таза салмағы.....	1,12 кг

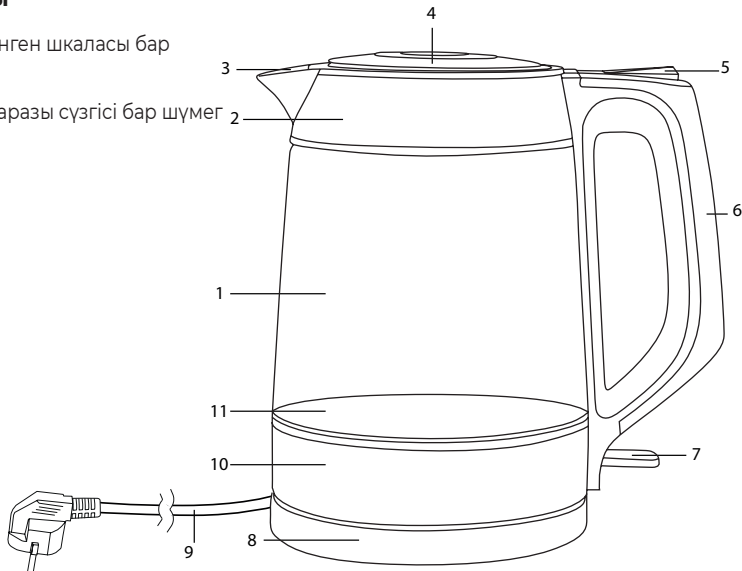
Жинақ

Шәйнек.....	1 дана
Шайнек тұрағы.....	1 дана
Пайдаланушы нұсқаулығы және кепілдік картасы.....	1 дана

i Өндіруші өз өнімдерін жақсарту барысында қосымша ескертусіз өнімнің дизайнына, қаптамасына және техникалық сипаттамаларына өзгерістер енгізуге құқылы. Техникалық сипаттамалар $\pm 10\%$ қатеге жол береді.

Құрылғы құрылғысы

1. Су деңгейінің градуирленген шкаласы бар дененің шыны бөлігі
2. Бас әріп
3. Орнатылған алынбалы таразы сүзгісі бар шүмег
4. Қақпақ
5. Қақпақты босату түймесі
6. Тұтқа
7. 0/І ауыстырыңыз
8. Тұрыңыз
9. Қуат сымы
10. Төменгі дене
11. Қыздыру элементін жабатын пластина



I. АЛҒАШҚЫ ҚОСАР АЛДЫНДА

Өнімді және оның керек-жарақтарын қораптан абайлап алыңыз. Барлық орауыш материалдар мен жарнамалық жапсырмаларды алып тастаңыз.

i Өнімнің корпусындағы ескерту жапсырмаларын, индикатор жапсырмаларын (бар болса) және сериялық нөмір тақтайшасын орнында ұстаңыз!

Төмен температурада тасымалдағаннан немесе сақтағаннан кейін құрылғыны қосар алдында кем дегенде 2 сағат бөлме температурасында ұстаңыз. Өнімнің денесін дымқыл шүберекпен сүртіп, құрғатыңыз. Шәйнектің жанасу тобында және оның тұғырында ылғалдың қалмағанына көз жеткізіңіз.

i Мүмкін болатын бөгде иістерді кетіру және құрылғыны бірінші рет қолданғанда дезинфекциялау үшін суды бірнеше рет қайнатып, ағызуды ұсынамыз.

II. АСПАПТЫ ПАЙДАЛАНУ

Қайнаған су

1. Шәйнекті тұғырымен қатты, тегіс, құрғақ көлденең бетке қойыңыз. Орнату кезінде қайнау кезін-

де бөлінетін будың тұсқағаздарға, сәндік жабындарға, электронды құрылғыларға және жоғары ылғалдылық пен температура әсер етуі мүмкін басқа заттарға түспеуін тексеріңіз.

2. Қуат сымын қалаған ұзындыққа тартыңыз. Артық бөлігін тұғырдың төменгі жағындағы ойыққа салыңыз. Қажет болса, сыйымдылығы сәйкес келетін ұзартқыш сымды пайдаланыңыз (кемінде 2,5 кВт).

3. Шәйнекті негізден алыңыз да, қақпақты ашу түймесін басу арқылы қақпақты ашыңыз.

4. Шәйнекке суық су құйыңыз. Шәйнектегі су деңгейі шыны колбаның қабырғаларында басылған MIN және MAX белгілерінің арасында болуы керек. Шәйнекке суды максималды белгіден жоғары толтырсаңыз, қайнаған кезде қайнаған су шашырауы мүмкін. Тым аз су шәйнектің мерзімінен бұрын өшіп қалуына себеп болуы мүмкін.

! НАЗАР АУДАРЫҢЫЗ! Құрылғы тек суды жылытуға және қайнатуға арналған.

5. Шәйнектің қақпағын жабыңыз, шәйнекті тұғырға қойыңыз. Құрылғы дұрыс орнатылған жағдайда ғана жұмыс істейді.

6. I/O қосқышын төмендетіңіз, колба шамы жанады, суды қыздыру процесі басталады.

7. Су қайнағаннан кейін шәйнек автоматты түрде өшеді. Артқы жарық өшеді.

8. Суды жылыту процесін үзу үшін 0/I қосқышын

көтеріңіз немесе шәйнекті негізден алыңыз.
9. Жұмыстың соңында құрылғыны электр желісінен ажыратыңыз

Қауіпсіздік жүйелері

- Шәйнек суды қайнатқаннан кейін, су болмаған кезде автоматты өшіру жүйесімен жабдықталған.
- Шәйнекте су болмаса немесе су жеткіліксіз болса, қызып кетуден автоматты қорғаныс жұмыс істейді және шәйнектің қуатын өшіреді.

i Құрылғының суығанын күтіңіз, содан кейін ол пайдалануға дайын болады.

III. АСПАПТЫ КҮТУ

Тазалау алдында құралды розеткадан ажыратып, оны толығымен суытыңыз. Шәйнектің корпусын және тұғырды дымқыл жұмсақ шүберекпен тазалаңыз.

Шәйнекті, тұғырықты, қуат сымын және ашаны суға батырмаңыз немесе ағын судың астына қоймаңыз!

i Құрылғыны дөрекі шүберектермен немесе губкалармен, абразивті пасталармен **ТАЗАЛАМАҢЫЗ**. Сондай-ақ кез келген химиялық агрессивті немесе тағаммен жанасатын заттармен пайдалану ұсынылмайтын басқа заттарды қолдануға болмайды.

тың заттармен пайдалану ұсынылмайтын басқа заттарды қолдануға болмайды.

Қақтан тазалау

Жұмыс кезінде пайдаланылған судың құрамына байланысты қыздырғыш элементте және құрылғының ішкі қабырғаларында тақта және қақ пайда болуы мүмкін. Оларды кетіру үшін ас үй құрылғыларын тазалау және қақтан тазалау үшін абразивті емес арнайы өнімдерді пайдаланыңыз.

1. Тазалау алдында шәйнекті толығымен суытып алыңыз.
2. Жуғыш зат орамындағы нұсқауларды орындаңыз.
3. Тазалап болған соң, ерітіндіні төгіп, шәйнекті салқын сумен жақсылап шайыңыз.
4. Шәйнекті дымқыл шүберекпен сүртіп, ерітінді мен қақтың барлық іздерін кетіріңіз.

! НАЗАР АУДАРЫҢЫЗ! Шәйнекті қайта қолданар алдында электр контактілерінің толық құрғақ екеніне көз жеткізіңіз!

Алынбалы сүзгіні тазалау

1. Қақпақты ашыңыз, алынбалы сүзгінің құлақшасын тартыңыз, сүзгіні абайлап алыңыз.

2. Сүзгіні ағынды сумен шайыңыз. Ыдыс жууға арналған жуғыш затты қолдануға болады.

3. Сүзгіні шәйнекке орнатыңыз.

Сақтау және тасымалдау

Сақтау және қайта пайдаланудың алдында құралдың барлық бөліктерін тазалап, түгел құрғатыңыз. Құрылғыны жылытқыштар мен тікелей күн сәулесінен алыс, құрғақ, желдетілетін жерде сақтаңыз.

Тасымалдау және сақтау кезінде құралдың зақымдануына және/ немесе ораманың бүтіндігіне әкелуі мүмкін құралды механикалық әсерлерге ұшарытуға тыйым салынады.

Құралдың орамасын су мен басқа да сұйықтықтардан сақтау қажет.

IV. ҚЫЗМЕТ КӨРСЕТУ ОРТАЛЫҒЫНА ХАБАРЛАС БҰРЫН

Ақау	Ықтимал себеп	Жою тәсілі
Құрылғы қосылмайды	Қуат көзі жоқ	Құрылғының жұмыс істейтін розеткаға қосылғанына көз жеткізіңіз

Ақау	Ықтимал себеп	Жою тәсілі
Шәйнек мерзімінен бұрын өшеді	Қыздыру элементінде қақ пайда болды	Күтім бөліміндегі нұсқауларды орындай отырып, қыздырғыш элементті қақтан тазалаңыз
Шәйнек бірнеше секундтан кейін өшеді	Шәйнекте су жеткіліксіз, қызып кетуден қорғаныс істен шықты	Аспапты электр желісінен ажыратып, оны толық суытыңыз. Әрі қарай пайдалану үшін суды ең төменгі белгіден жоғары толтырыңыз.

i Мәселе шешілмесе, уәкілетті қызмет көрсету орталығына хабарласыңыз.

V. КЕПІЛДІК МІНДЕТТЕМЕЛЕР

Бұл өнім сатып алынған күннен немесе өндірілген күннен бастап (сату күнін анықтау мүмкін болмаса) 12 ай мерзімге кепілдік береді. Кепілдік мерзімі ішінде өндіруші жөндеу, бөлшектерді ауыстыру немесе бүкіл өнімді ауыстыру арқылы кез келген өндірістік ақауларды түзетуге міндеттенеді.

Сатып алу күні дүкеннің мөрімен және түпнұсқаулық кепілдік талонындағы сатушының қолымен

расталған жағдайда ғана кепілдік жарамды. Бұл кепілдік өнім пайдалану нұсқаулығына сәйкес пайдаланылған, жөнделмеген, бөлшектелмеген немесе дұрыс емес пайдалану салдарынан бүлінбеген және толық және толық болған жағдайда ғана жарамды. Бұл кепілдік қалыпты тозуды қамтымайды. Бұл кепілдік өнеркәсіптік және/немесе коммерциялық мақсатта пайдаланылатын өнімдерге қолданылмайды.

Кепілдік келесі жағдайларда өнімдерге қолданылмайды:

- кепілдік мерзімі өткен;

- жеке (тұрмыстық отбасылық) қажеттіліктерге арналған өнім кәсіпкерлік қызмет үшін, сондай-ақ оның мақсатына сәйкес келмейтін басқа да мақсаттар үшін пайдаланылған болса;

- егер бұйымның ақауы форс-мажорлық (өрт, су тасқыны, жер сілкінісі, тұрмыстық факторлар және өндірушіге бағынбайтын басқа да жағдайлар) немесе өндіруші алдын ала көре алмаған үшінші тұлғалардың әрекеттерінен туындаса;

- электрмен жабдықтау желісіне қосу (қысқа тұйықталу кезінде, сондай-ақ өнімнің өзіне де, оған қосылған өнімдерге де сәйкес емес желі кернеуінің әсерінен туындаған), өнімді сақтау және тасымалдау ережелерін бұзу;

- ұқыпсыз өңдеуден болатын механикалық зақымданулар: бұйымды пайдалану кезінде алынған деформациялар, жарықтар, соққы іздері, жоңқалар, ойықтар, қыртыстар, термиялық зақымданулар, электр сымының зақымдануы және т.б.;

- бөлшектердің, механизмдердің және қосалқы

бөлшектердің табиғи тозу кезеңі болса;

- егер ақау бұйымның конструкциясының немесе сұлбасының өзгеруінен немесе өндіруші қамтамасыз етпеген сыртқы құрылғыларды қосудан туындаса;

- қоса берілген нұсқаулыққа сәйкес пайдалану ережелерін сақтамау;

- өнімге бөгде заттардың, сұйықтықтардың, жәндіктердің, кеміргіштердің және т.б.

- тиісті біліктілігі жоқ және мұндай жұмыстарды орындауға рұқсаты жоқ тұлғалардың үшінші тараптың өзгертуінің немесе жөндеуінің белгілері болса;

Кепілдік өнімге мерзімді техникалық қызмет көрсету жұмыстарын қамтымайды.

Өндіруші пайдалану кезінде пайдаланушы нұсқаулығы талаптарын бұзу немесе өнімді орнату және техникалық қызмет көрсету бойынша ұсыныстарды орындамау салдарынан бұйым иесінің және/немесе үшінші тұлғалардың кез келген ықтимал материалдық, моральдық немесе басқа зиян үшін жауапты емес.

Өнімнің қызмет ету мерзімі және ол бойынша кепілдік міндеттемелерінің қолданылу мерзімі сатылған күннен немесе өнімді өндірген күннен бастап (сату күнін анықтау мүмкін болмаса) есептеледі.

Құрылғының шығарылған күнін құрылғының корпусындағы сәйкестендіру жапсырмасында орналасқан сериялық нөмірден табуға болады. Сериялық нөмір 13 таңбадан тұрады. 6-шы және 7-ші таңбалар айды, ал 8-ші таңба шығарылған жылын білдіреді.

0	0	0	0	0	1	1	2	3	3	3	3	3
---	---	---	---	---	---	---	---	---	---	---	---	---

Өндіруші белгілеген құрылғының қызмет ету тын1 — шығарылған айы (01 — қаңтар, 02 — ақпан... 12 — желтоқсан), 2 — шығарылған жылы (1 — 2021, 2 — 2022... 0 — 2030), 3 — модельдің сериялық нөмірі

Өнім осы нұсқаулыққа, қолданыстағы техникалық стандарттарға және кепілдік қызмет көрсету шарттарына сәйкес пайдаланылған жағдайда, өндіруші көрсеткен құрылғының қызмет ету мерзімі сатып алынған күннен бастап 3 жылды құрайды.

Сіздің аймақта сервистік орталықтардың бары туралы ақпаратты сондай-ақ www.redsolution.company сайтынан нақтылауға болады. Қазақстан Республикасында пайдаланушы қолдау қызметі: тел. +7 777 747 40 44 (Қазақстан Республика бойынша телефон соғу тегін).



Орам, пайдаланушы нұсқаулығы, сондай-ақ құралдың өзін қалдықтарды қайта өңдеу бойынша жергілікті бағдарламаға сәйкес утилизациялау керек. Мұндай бұйымдарды қарапайым тұрмыстық қоқыспен бірге лақтырмаңыз

УСЛОВИЯ ГАРАНТИЙНОГО ОБСЛУЖИВАНИЯ

При продаже проследите, чтобы продавец правильно заполнил гарантийный талон, указал серийный номер изделия, дату продажи, поставил свою подпись и печать. Проверьте комплектность и техническое состояние изделия, ознакомьтесь с условиями гарантии и поставьте свою подпись. Не допускается вносить изменения, стирать или переписывать данные, указанные в гарантийном талоне.

Информацию о наличии сервисных центров в вашем регионе можно уточнить на сайте www.redsolution.company. Служба поддержки пользователей в России: тел. 8 (800) 511-86-19 (звонок по России бесплатный).

Адрес организации, уполномоченной на принятие претензий от покупателей и производящей ремонт и техническое обслуживание изделия (ООО «РЭД»): 108810, г. Москва, вн. тер. г. муниципальный округ Внуково, п. Совхоза Крёкшино, ул. Озерная, д. 5, стр.1, помещ. 22. ИНН: 7713491474..

Если вы недовольны качеством сервисного обслуживания (установленные требованиями Закона о защите прав потребителей сроки на устранение неисправностей по гарантии превышены, отсутствуют запасные части, некачественно выполнен ремонт и т. д.), обращайтесь в головной сервис-центр по телефону 8 (800) 511-86-19 или заполните форму на официальном сайте www.redsolution.company. Благодаря обратной связи мы исправим возникающие недочеты, чтобы сервис был качественным, своевременным и удобным. Спасибо за вашу помощь.

ГАРАНТИЙНЫЙ ТАЛОН

Заполняется фирмой-продавцом / Сатушы фирма толтырады

Дата продажи / Сатылған күні

Серийный номер / Сериялық нөмір

Фирма продавец / Сатушы фирма

Подпись продавца / Сатушының қолы

Печать фирмы-продавца /
Сатушы фирманың мөрі

Изделие надлежащего качества, укомплектовано, технически исправно, претензий не имею. С условиями гарантии ознакомлен.
Бұйымның сапасы жарамды, жинақталған, техникалық жөн, шағымым жоқ. Кепілдік шарттарымен таныстым.

Подпись покупателя /
Сатып алушының қолы

www.redsolution.com

Сделано в Китае
RK-G194-RED-UM-8