

# RED

Соковыжималка шнековая  
RJ-912S

Руководство по эксплуатации



Если вы не получили требуемое качество обслуживания в сервисе, обращайтесь в головной сервисный центр по контактным данным, указанным в условиях гарантийного обслуживания



Изготовитель: Цзянмынь Бестдэй Электрик Ко., ЛТД No. 32 Бангмин рд, Хай-тек Зон, Цзянмынь, Гуандун, Китай  
Manufacturer:JIANGMEN BESTDAY ELECTRIC CO., LTD NO.32 BANGMIN RD, HI-TECH ZONE, JIANGMEN, GUANGDONG, CHINA

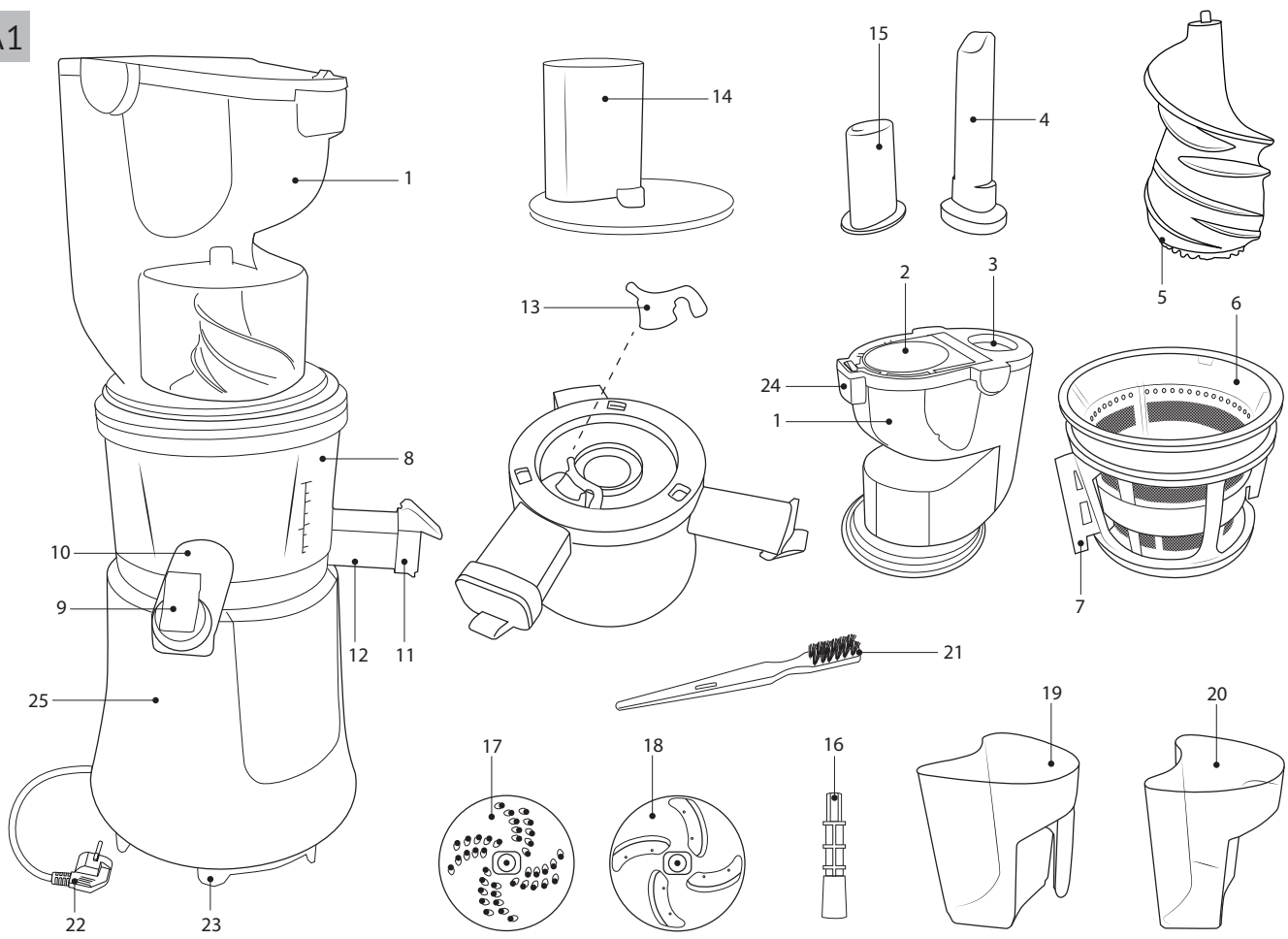
© RED. Все права защищены. 2022

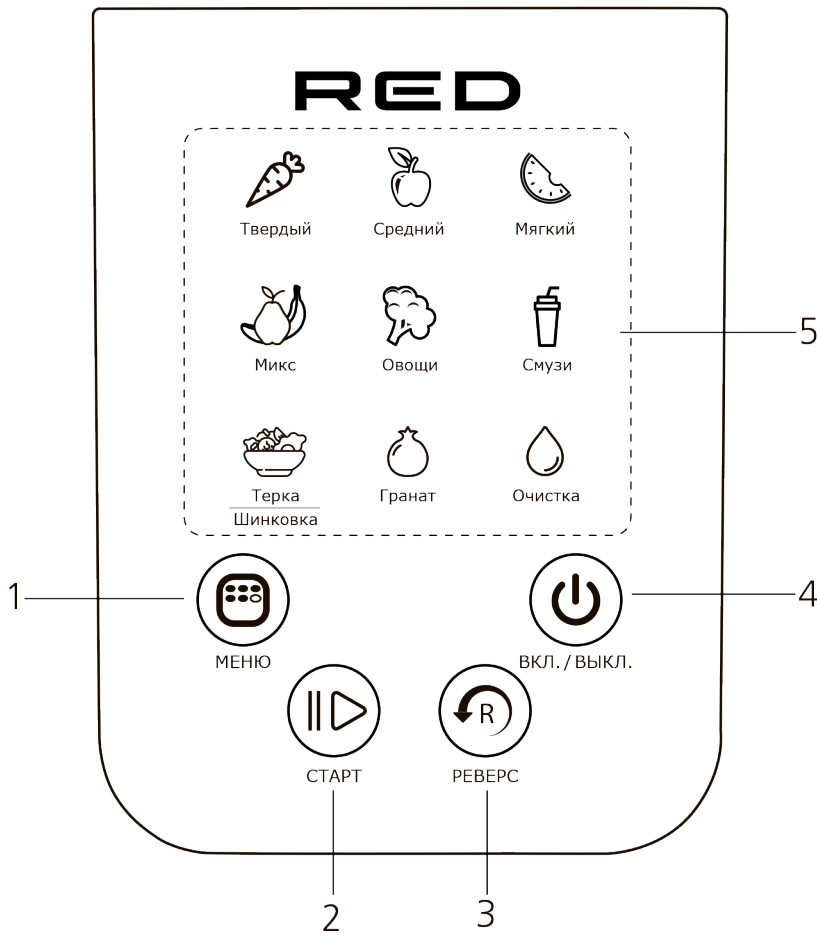
Воспроизведение, передача, распространение, перевод или другая переработка данного документа или любой его части без предварительного письменного разрешения правообладателя запрещены.

## СОДЕРЖАНИЕ

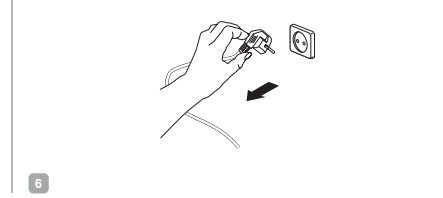
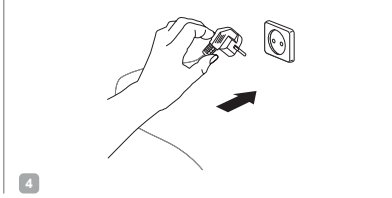
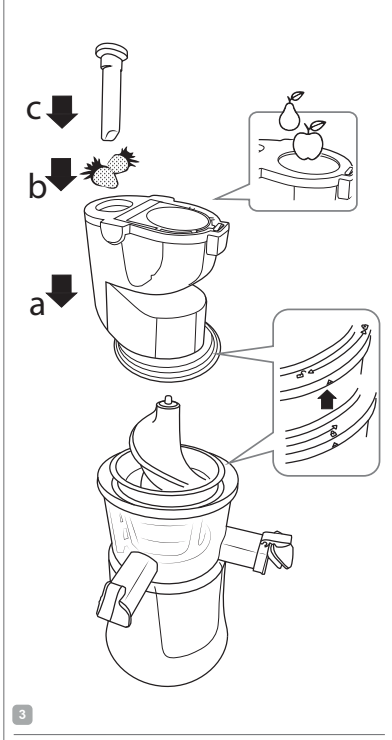
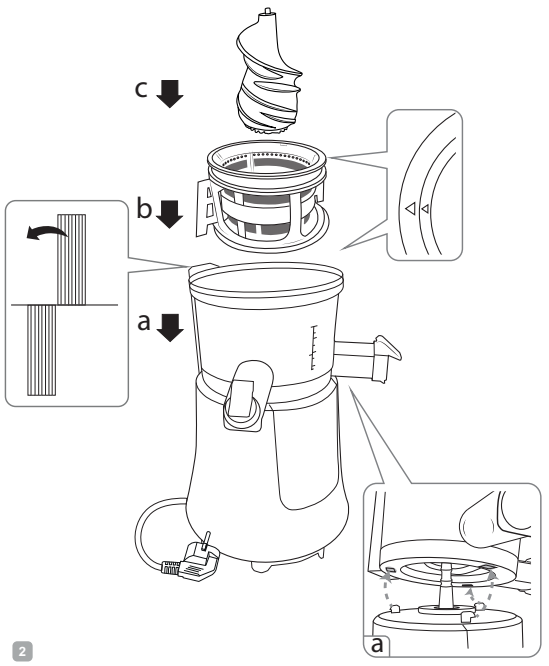
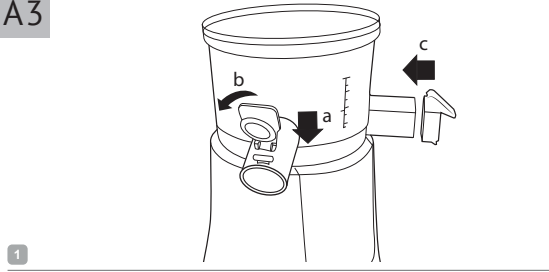
МЕРЫ БЕЗОПАСНОСТИ.....	8
Технические характеристики .....	9
Комплектация .....	9
Устройство прибора.....	10
Панель управления .....	10
I. ПЕРЕД НАЧАЛОМ ИСПОЛЬЗОВАНИЯ .....	10
II. ЭКСПЛУАТАЦИЯ ПРИБОРА.....	10
Функция самоочистки.....	10
Приготовление сока.....	10
Сводная таблица программ .....	11
Функция реверса .....	11
Система защиты .....	11
Важное предупреждение от производителя.....	11
III. УХОД ЗА ПРИБОРОМ.....	11
Хранение и транспортировка .....	12
IV. ПЕРЕД ОБРАЩЕНИЕМ В СЕРВИС-ЦЕНТР.....	12
V. ГАРАНТИЙНЫЕ ОБЯЗАТЕЛЬСТВА.....	12

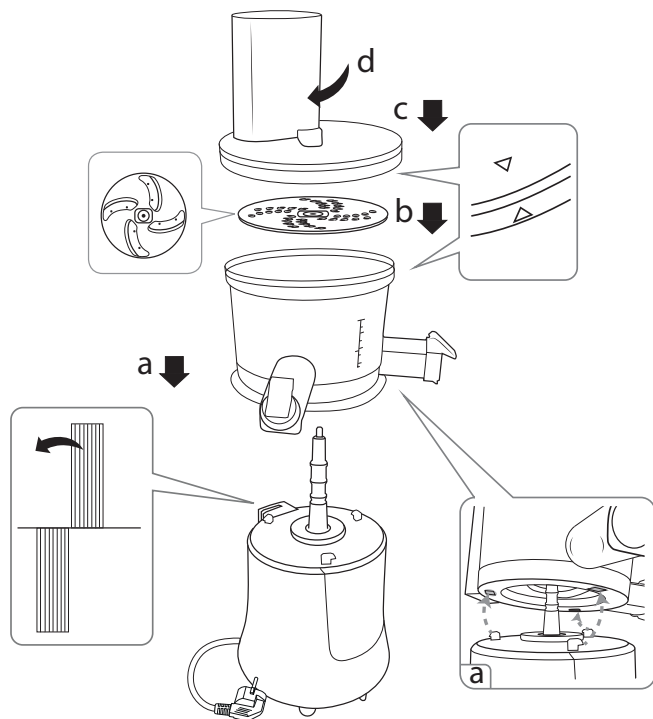
A1



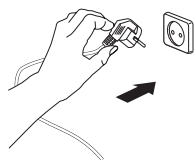


A3

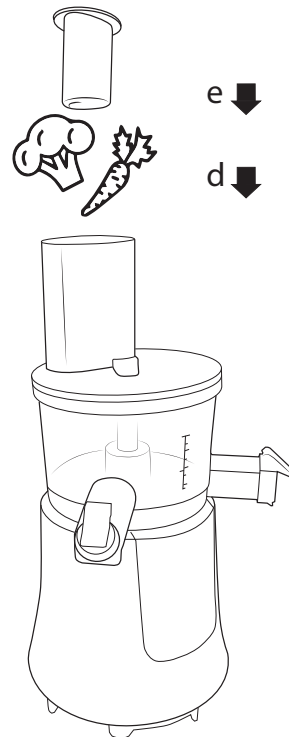




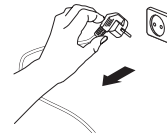
1



2



3



4

A4


## УВАЖАЕМЫЙ ПОКУПАТЕЛЬ!

Благодарим Вас за то, что отдали предпочтение бытовой технике RED. RED - это качество, надежность и неизменно внимательное отношение к потребностям клиентов. Надеемся, что Вам понравится продукция компании и вы также будете выбирать наши изделия в будущем. Шнековая соковыжималка RJ-912S - современный прибор для отжима сока.

Хотите узнать больше? Посетите наш сайт [www.redbt.com/ru](http://www.redbt.com/ru)

Здесь вы найдете актуальную информацию о предлагаемой технике RED и ожидаемых новинках, сможете получить консультацию онлайн, а также заказать продукцию RED и оригинальные аксессуары к ней в нашем интернет-магазине.

Служба поддержки пользователей RED в России  
8-800-511-86-19 (звонок по России бесплатный).

 Прежде чем использовать данное изделие, внимательно прочитайте руководство по эксплуатации и сохраните его в качестве справочника. Правильное использование прибора значительно продлит срок его службы.

**Меры безопасности и инструкции, содержащиеся в данном руководстве, не охватывают все возможные ситуации, которые могут возникнуть в процессе эксплуатации прибора. При работе с устройством пользователь должен руководствоваться здравым смыслом, быть осторожным и внимательным.**

## МЕРЫ БЕЗОПАСНОСТИ

- Производитель не несет ответственности за повреждения, вызванные несоблюдением требований по технике безопасности и правил эксплуатации изделия.
- Данный электроприбор предназначен для использования в бытовых условиях и может применяться в квартирах, загородных домах или в других подобных условиях непромышленной эксплуатации. Промышленное или любое другое нецелевое использование устройства будет считаться нарушением условий надлежащей эксплуатации изделия. В этом случае производитель не несет ответственности за возможные последствия.

- Перед подключением устройства к электросети проверьте, совпадает ли ее напряжение с номинальным напряжением питания прибора (см. технические характеристики или заводскую табличку изделия).
- Используйте удлинитель, рассчитанный на потребляемую мощность прибора: несоответствие параметров может привести к короткому замыканию или возгоранию кабеля.
- Выключайте прибор из розетки после использования, а также во время его очистки или перемещения. Извлекайте электрошнур сухими руками, удерживая его за штепсель, а не за провод.
- Используйте прибор только по назначению. Использование прибора в целях, отличающихся от указанных в данном руководстве, является нарушением правил эксплуатации.
- Не протягивайте шнур электропитания в дверных проемах или вблизи источников тепла. Следите за тем, чтобы электрошнур не перекручивался и не перегибался, не соприкасался с острыми предметами, углами и кромками мебели.

**STOP** **ПОМНИТЕ:** случайное повреждение кабеля электропитания может привести к неполадкам, которые не соответствуют условиям гарантии, а также к поражению электротоком. При повреждении шнура питания его замену, во избежание опасности, должен производить изготовитель, сервисная служба или аналогичный квалифицированный персонал.

- Не устанавливайте прибор на мягкую поверхность.
- Не используйте слишком твердые продукты и не прилагайте чрезмерных усилий при работе толкателем. Соковыжималка имеет функцию защиты мотора от перегрузки.
- Запрещена эксплуатация прибора на открытом воздухе: попадание влаги или посторонних предметов внутрь корпуса устройства может привести к его серьезным повреждениям.



**STOP** **ВНИМАНИЕ!** Не проталкивайте продукты в малое загрузочное отверстие пальцами или посторонними предметами во время работы прибора. Для этих целей можно использовать только толкатель. Не прикасайтесь к лезвиям, расположенным на сетчатом фильтре. Они очень острые!

- Перед очисткой прибора убедитесь, что он отключен от электросети и вращение полностью остановлено. Строго следуйте инструкциям по очистке прибора.

**STOP** **ЗАПРЕЩАЕТСЯ** погружать корпус прибора в воду или помещать его под струю воды!

- Прибор не предназначен для использования лицами (включая детей) с пониженными физическими, психическими или умственными способностями или при отсутствии у них опыта или знаний, если они не находятся под контролем или не проинструктированы об использовании данного прибора лицом, ответственным за их безопасность. Дети должны находиться под присмотром для недопущения игры с прибором.
- Запрещены самостоятельный ремонт прибора или внесение изменений в его конструкцию. Ремонт прибора должен производиться исключительно специалистом авторизованного сервис-центра. Непрофессионально выполненная работа может привести к поломке прибора, травмам и повреждению имущества.

**STOP** **ВНИМАНИЕ!** Запрещено использование прибора при любых неисправностях.

### Технические характеристики

Модель.....	RJ-912S
Тип.....	шнековая
Номинальная мощность.....	200 Вт
Максимальная мощность.....	580 Вт
Напряжение.....	220–240 В, 50 Гц
Защита от поражения электротоком.....	класс I
Тип двигателя.....	постоянного тока
Материал корпуса.....	пластик
Материал сетчатого фильтра.....	нержавеющая сталь
Панель управления.....	сенсорная
Скорость вращения шнека.....	50–60 об/мин
Уровень шума.....	74 дБ
Размер загрузочного отверстия.....	75 мм
Количество программ.....	9
Функция самоочистки.....	есть
Защита от включения при неправильной сборке.....	есть
Защита от перегрузки.....	есть
Функция реверса.....	есть
Объем резервуара для сока.....	1 л
Объем резервуара для жмыха.....	0,7 л
Функция «Капля-стоп».....	есть
Насадка-терка.....	есть
Насадка-шинковка.....	есть
Прорезиненные ножи.....	есть
Щеточка для очистки.....	есть
Габаритные размеры (Ш × В × Г).....	220 × 460 × 190 мм
Вес нетто.....	4,8 кг
Длина шнура электропитания.....	1,2 м

### Комплектация

Соковыжималка.....	1 шт.
Насадка-терка.....	1 шт.
Насадка-шинковка.....	1 шт.
Резервуар для сока.....	1 шт.
Резервуар для жмыха.....	1 шт.
Щеточка для очистки.....	1 шт.
Книга рецептов.....	1 шт.
Руководство по эксплуатации.....	1 шт.
Сервисная книжка.....	1 шт.

*Производитель имеет право на внесение изменений в дизайн, комплектацию, а также в технические характеристики изделия в ходе постоянного совершенствования своей продукции без дополнительного уведомления об этих изменениях. В технических характеристиках допускается погрешность  $\pm 10\%$ .*

### Устройство прибора (схема А1, стр. 4)

1. Загрузочная секция
2. Крышка большого загрузочного отверстия с механизмом закладки
3. Малое загрузочное отверстие для работы толкателем
4. Толкатель
5. Шнек соковыжималки
6. Сетчатый фильтр
7. Вращающийся очиститель
8. Чаша сепаратора с градуированной шкалой
9. Крышка для блокировки выхода сока
10. Носик для выхода сока
11. Крышка для блокировки выхода жмыха
12. Носик для выхода жмыха
13. Силиконовая заглушка
14. Крышка для терки/шинковки
15. Толкатель для терки/шинковки
16. Съемная втулка
17. Насадка-терка
18. Насадка-шинковка
19. Резервуар для сока
20. Резервуар для жмыха
21. Щеточка для очистки
22. Электрошнур
23. Прорезиненные ножи
24. Фиксатор крышки большого загрузочного отверстия
25. Блок электродвигателя

### Панель управления (схема А2, стр. 5)

1. Кнопка «МЕНЮ» – переключение между программами
2. Кнопка «СТАРТ» – запуск/приостановка выбранной программы
3. Кнопка «РЕВЕРС» – запуск обратного вращения шнека
4. Кнопка «ВКЛ./ВЫКЛ.» – включение/выключение прибора
5. Индикаторы программ

## I. ПЕРЕД НАЧАЛОМ ИСПОЛЬЗОВАНИЯ

Аккуратно достаньте изделие и его комплектующие из коробки. Удалите все упаковочные материалы и рекламные наклейки.

**Обязательно сохраните на месте предупреждающие наклейки, наклейки-указатели (при наличии) и табличку с серийным номером изделия на его корпусе!**

*После транспортировки или хранения при низких температурах необходимо выдержать прибор при комнатной температуре не менее 2 часов перед включением.*

Полностью размотайте шнур электропитания. Протрите корпус изделия влажной тканью, съемные детали промойте теплой водой с использованием мягкого моющего средства. Полностью просушите все детали прибора перед подключением к электросети.

## II. ЭКСПЛУАТАЦИЯ ПРИБОРА

Варианты сборки прибора для отжима сока и натирания/шинкования продуктов смотрите на схемах А3 (стр. 6) и А4 (стр. 7), соответственно.

*Перед использованием убедитесь, что в носик для выхода жмыха установлена заглушка!*

### Функция самоочистки

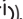



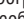



Рекомендуется воспользоваться функцией самоочистки перед первым приготовлением сока, а также при необходимости в процессе эксплуатации.


1. Убедитесь, что крышки для блокировки выхода сока и жмыха плотно закрыты.
2. В чашу с установленным шнеком налейте 450 мл чистой воды.
3. Подключите электрошнур к сети. Прозвучит звуковой сигнал, прибор перейдет в режим ожидания (мигает индикатор кнопки ).
4. Нажмите кнопку . Прибор перейдет в режим выбора программ (горят индикаторы программ и кнопки , индикатор выбранной программы мигает). Нажатиями кнопки выберите программу «Очистка». Нажмите кнопку для начала выполнения программы (индикаторы кнопки «ОЧИСТКА» и кнопки будут гореть).
5. После завершения работы программы установите резервуар для жмыха под носик выхода жмыха, откройте на нем крышку для блокировки и слейте воду. Прибор готов к использованию.


### Приготовление сока


1. Тщательно вымойте и обсушите фрукты или овощи, при необходимости нарежьте их. При отжиме сока из слив, персиков и других плодов с крупными косточками предварительно удалите косточки во избежание повреждения сепаратора. Удалите перед отжимом толстую или жесткую кожуру с плодов (киви, манго и т. п.).


*Малое загрузочное отверстие подойдет для небольших или нарезанных кубиками фруктов и овощей. Большое загрузочное отверстие позволяет закладывать целиком яблоки, груши и другие фрукты и овощи диаметром до 75 мм.*


- Установите прибор на ровную твердую сухую горизонтальную поверхность. Убедитесь, что прибор собран правильно, отключен от электросети, чаша пуста.
- Установите резервуары для сока и жмыха под носики прибора, если вы собираетесь использовать прибор для отжима сока.
- Подключите электрошнур к сети. Прозвучит звуковой сигнал, прибор перейдет в режим ожидания (мигает индикатор кнопки )
- Нажмите кнопку . Прибор перейдет в режим выбора программ (горят индикаторы программ и кнопки , индикатор выбранной программы мигает). Нажатиями кнопки  выберите нужную программу (см. Сводную таблицу программ). Нажмите кнопку  для начала выполнения программы (индикаторы выбранной программы и кнопки  будут гореть). При необходимости вы можете приостановить выполнение выбранной программы, нажав кнопку  (мигает индикатор выбранной программы). Для возобновления работы программы повторно нажмите кнопку .

 При использовании терки/шинковки используйте программу «Терка/Шинковка». Если в прибор установлен шнек, при выборе данной программы он будет вращаться в течение 5 секунд, затем прибор перейдет в режим ожидания.

- Для завершения работы нажмите кнопку . Прибор перейдет в режим выбора программ. При повторном нажатии в течение 5 секунд шнек будет вращаться в обратном направлении для очистки от жмыха, затем прибор перейдет в режим ожидания.

 Переведите фиксатор крышки большого загрузочного отверстия в положение , крышка автоматически откроется.

Чтобы зафиксировать крышку большого загрузочного отверстия в закрытом положении, опустите крышку и переведите фиксатор в положение .

 **ВНИМАНИЕ!** Загружайте продукты в соковыжималку только при работающем двигателе.

Не проталкивайте продукты руками или посторонними предметами. Не опускайте посторонние предметы в чашу.

Не давите на толкатель слишком сильно. Это может повлиять на качество сока, а также привести к остановке шнека или повреждению компонентов прибора.


Для повышения эффективности работы прибора рекомендуется делать непродолжительные перерывы для очистки сепаратора. Промывайте сепаратор после обработки 1,5–2 кг продуктов. При переработке ягод (например, винограда, смородины, крыжовника) сепаратор засоряется быстрее, чем обычно. Отжим сока из этих продуктов может потребовать более частой очистки соковыжималки и сепаратора.

Мягкие сорта яблок и груш не предназначены для получения сока. При их отжиме образуется большое количество отходов, засоряющих сепаратор. Нарушается режим работы соковыжималки, необходимо чаще очищать рабочую камеру от мякоти.

## Сводная таблица программ

Программа	Рекомендации по использованию
Твердый	Отжим сока из твердых продуктов (морковь, свекла)
Средний	Отжим сока из продуктов средней твердости (яблоки, груши)
Мягкий	Отжим сока из мягких продуктов (арбузы, виноград)
Микс	Отжим сока из продуктов различной твердости
Овощи	Отжим сока из овощей с невысоким содержанием волокон
Смузи	Отжим сока из мягких фруктов и овощей для приготовления смузи и джема
Терка/Шинковка	Натирание/шинкование продуктов для салата (обязательно используйте специальные насадки)
Гранат	Отжим сока из граната
Очистка	Включение функции самоочистки

## Функция реверса

Используйте функцию реверса, если в чаше сепаратора скапливается жидкость и плотная масса продуктов на выходе препятствует ее стоку из прибора. Для этого нажмите кнопку . Шнек начнет вращаться в обратную сторону, перемещая загруженные продукты в сторону загрузочных отверстий, и через 10 секунд остановится. Прибор вернется в режим выбора программ.

## Система защиты

- Прибор оснащен защитой от включения при неправильной сборке. Если чаша сепаратора, загрузочная секция или крышка прибора не установлены или установлены неправильно, прибор не включится.
- При перегрузке, например вследствие чрезмерного нажима на толкатель, при попытке загрузить слишком большое количество продуктов или при обработке твердых продуктов, двигатель прибора остановится. Если это произошло, дайте ему остыть в течение 10 минут и запустите программу снова.

## Важное предупреждение от производителя:

Для повышения производительности и увеличения службы прибора рекомендуется:

- следить, чтобы чаша сепаратора не заполнялась выше отметки 450 мл;
- твердые овощи, такие как морковь, свекла, редька, нарезать на куски размером до 2 см;
- постепенно опускать в загрузочный лоток овощи, фрукты или ягоды;
- не нажимать слишком сильно на толкатель во избежание снижения качества сока и остановки вращения шнека;
- удалять из фруктов и ягод косточки во избежание повреждений шнека и фильтров;
- предварительно размораживать продукты.

## III. УХОД ЗА ПРИБОРОМ

Перед очисткой прибора убедитесь, что он отключен от электросети и полностью остыл. Необходимо очищать прибор после каждого использования.

Корпус прибора протирайте мягкой тканью, съемные детали промывайте теплой водой с использованием мягкого моющего средства.

**STOP** ЗАПРЕЩАЕТСЯ помещать корпус прибора и электрошнур под струю воды или погружать его в воду.

ЗАПРЕЩАЕТСЯ использовать для очистки прибора любые химически агрессивные или другие вещества, не рекомендованные для применения с предметами, контактирующими с пищей.

При очистке чаши сепаратора отодвиньте заглушку, чтобы промыть носик для подачи сока.

### Хранение и транспортировка

Перед хранением и повторной эксплуатацией очистите и полностью просушите все части прибора. Храните прибор в сухом вентилируемом месте вдали от нагревательных приборов и попадания прямых солнечных лучей.

При транспортировке и хранении запрещается подвергать прибор механическим воздействиям, которые могут привести к повреждению прибора и/или нарушению целостности упаковки.

Необходимо беречь упаковку прибора от попадания воды и других жидкостей.

## IV. ПЕРЕД ОБРАЩЕНИЕМ В СЕРВИС-ЦЕНТР

Неисправность	Возможные причины	Способ устранения
Прибор не работает	Отсутствует электропитание	Убедитесь, что прибор подключен к исправной розетке
	Загрузочная секция, крышка или чаша установлены неверно	Проверьте правильность сборки прибора
Двигатель остановился во время работы	Сработала защита от перегрузки	Следуйте указаниям раздела «Системы защиты»
Жмых попадает в сок. Сок вытекает из стыка моторного блока и чаши сепаратора	Нет давления на насадку	Для экономии электроэнергии двигатель прибора останавливается при отсутствии давления на насадку
	Сработала защита от перегрева	Отключите прибор от электросети и дайте ему полностью остыть. При дальнейшей эксплуатации сократите время непрерывной работы
	Сепаратор и чаша сепаратора сильно загрязнены	Очистите сепаратор и чашу сепаратора
	Мягкие сорта яблок и груш не предназначены для получения сока. При их отжиме образуется большое количество отходов, засоряющих сепаратор. Нарушается режим работы соковыжималки	Не используйте мягкие сорта яблок и груш. Чаще очищайте рабочую камеру от мякоти

**i** В случае если неисправность устранить не удалось, обратитесь в авторизованный сервисный центр.

## V. ГАРАНТИЙНЫЕ ОБЯЗАТЕЛЬСТВА

На данное изделие предоставляется гарантия сроком на 12 месяцев с момента приобретения. В течение гарантийного периода изготовитель обязуется устранить путем ремонта, замены деталей или замены всего изделия любые заводские дефекты. Гарантия вступает в силу только в том случае, если дата покупки подтверждена печатью магазина и подписью продавца на оригинальном гарантийном талоне. Настоящая гарантия признается лишь в том случае, если изделие применялось в соответствии с руководством по эксплуатации, не ремонтировалось, не разбиралось и не было повреждено в результате неправильного обращения с ним, а также сохранена полная комплектность изделия. Данная гарантия не распространяется на естественный износ изделия и расходные материалы (щеточка для очистки и т. д.).

Срок службы изделия и срок действия гарантийных обязательств на него исчисляются со дня продажи или с даты изготовления изделия (в случае, если дату продажи определить невозможно).

Дату изготовления прибора можно найти в серийном номере, расположенном на идентификационной наклейке на корпусе изделия. Серийный номер состоит из 13 знаков. 6-й и 7-й знаки обозначают месяц, 8-й – год выпуска устройства.

0	0	0	0	0	1	1	2	3	3	3	3	3
---	---	---	---	---	---	---	---	---	---	---	---	---

1 – месяц производства (01 – январь, 02 – февраль ... 12 – декабрь)  
 2 – год производства (1 – 2021 г., 2 – 2022 г. ... 0 – 2030 г.)  
 3 – серийный номер модели

Установленный производителем срок службы прибора составляет 3 года со дня его приобретения при условии, что эксплуатация изделия производится в соответствии с данным руководством и применимыми техническими стандартами.

Упаковку, руководство пользователя, а также сам прибор необходимо утилизировать в соответствии с местной программой по переработке отходов. Не выбрасывайте такие изделия вместе с обычным бытовым мусором.

[www.redbt.com](http://www.redbt.com)

Made in China

RJ-912S-RED-UM-1