

RED

SOLUTION

Аэрогриль
WD275

**Руководство
по эксплуатации**

Гарантийный талон





©RED SOLUTION®. Все права защищены. 2026

Воспроизведение, передача, распространение, перевод или другая переработка данного документа или любой его части без предварительного письменного разрешения правообладателя запрещены.

СОДЕРЖАНИЕ

МЕРЫ БЕЗОПАСНОСТИ.....	5
Технические характеристики	6
Комплектация.....	6
Устройство прибора.....	6
I. ПЕРЕД НАЧАЛОМ ИСПОЛЬЗОВАНИЯ.....	7
II. ЭКСПЛУАТАЦИЯ ПРИБОРА.....	7
Сводная таблица рабочих параметров	8
Ошибки при приготовлении и способы их устранения.....	9
III. УХОД ЗА ПРИБОРОМ.....	9
Хранение и транспортировка	10
IV. ПЕРЕД ОБРАЩЕНИЕМ В СЕРВИС-ЦЕНТР	10
V. ГАРАНТИЙНЫЕ ОБЯЗАТЕЛЬСТВА	10
Гарантийный талон.....	19

RUS

Русский язык.....5

KAZ

Казахский язык.....12

УВАЖАЕМЫЙ ПОКУПАТЕЛЬ!

Благодарим вас за то, что отдали предпочтение бытовой технике RED SOLUTION.
Надеемся, что вам понравится продукция компании и вы будете выбирать нас и в будущем.

Внимательно прочитайте руководство по эксплуатации и сохраните его в качестве справочника. Правильное использование прибора значительно продлит срок его службы.

Актуальную версию руководства смотрите на нашем сайте www.redsolution.com.cn на странице соответствующего продукта. Версия, опубликованная на сайте, считается приоритетной.

Хотите узнать больше? Посетите наш сайт www.redsolution.com.cn.
Здесь вы найдете актуальную информацию о технике RED SOLUTION и ожидаемых новинках, сможете получить консультацию онлайн, а также заказать продукцию RED SOLUTION и аксессуары к ней.

Служба поддержки пользователей RED SOLUTION в России: 8-800-511-86-19.

Изготовитель: Чжэцзян Тянси Кичен Эпплайнс Ко., Лтд.
Адрес: №8 Шеньян Род, Хужен Таун, Цзиюн Кантри, Чжэцзян, Китай.

Импортер в Российской Федерации: ООО «РЭД».
Адрес: 108810, г. Москва, вн. тер. г. муниципальный округ Внуково, п. Совхоза Крёкшино, ул. Озерная, д. 5, стр.1, помещ. 22. ИНН: 7713491474.

МЕРЫ БЕЗОПАСНОСТИ

Прежде чем использовать прибор, внимательно прочтите руководство по эксплуатации и сохраните его для справки. Правильное использование прибора значительно продлит срок его службы.

Актуальную версию руководства по эксплуатации см. на нашем сайте www.redsolution.com.ru на странице соответствующего продукта. Версия, опубликованная на сайте, считается приоритетной.

Меры безопасности и инструкции, содержащиеся в данном руководстве, не охватывают все возможные ситуации, которые могут возникнуть в процессе эксплуатации прибора. При работе с прибором руководствуйтесь здравым смыслом, будьте осторожны и внимательны.

- Аэрогриль WD275 предназначен для термообработки пищевых продуктов. Используйте прибор только по назначению. Использование прибора в целях, отличающихся от указанных в данном руководстве, нарушает правила эксплуатации.
- Производитель не несет ответственности за повреждения, вызванные несоблюдением требований по технике безопасности и правил эксплуатации прибора.
- Данный электроприбор предназначен для использования в быту и может применяться в квартирах, загородных домах или в других подобных непромышленных условиях. Промышленное или любое другое нецелевое использование прибора нарушает условия надлежащей эксплуатации. В этом случае производитель не несет ответственности за возможные последствия.
- Перед подключением к электросети проверьте, совпадает ли ее напряжение с номинальным напряжением питания прибора (см. технические характеристики или заводскую табличку прибора).
- Используйте удлинитель, рассчитанный на потребляемую мощность прибора. Несовпадение параметров может привести к короткому замыканию или возгоранию кабеля.
- Подключайте прибор только к розеткам, имеющим заземление, — это обязательное требование защиты от поражения электрическим током. Используя удлинитель, убедитесь, что он также имеет заземление.
- Не оставляйте работающий прибор без присмотра. Прибор не предназначен для работы с помощью внешнего таймера или отдельной системы удаленного управления.
- Во время работы металлические части прибора нагреваются. Не дотрагивайтесь до них руками, когда прибор подключен к электросети. Не дотрагивайтесь до внутренних поверхностей нагретого прибора.
- Продукты могут гореть, поэтому прибор не следует использовать вблизи или под легковоспламеняющимися материалами, например занавесками.

- Не запускайте нагрев, если в чаше нет продуктов (за исключением профилактического нагрева перед первым использованием).
- Выключайте прибор из розетки после использования, а также во время его очистки или перемещения. Извлекайте электрошнур сухими руками, удерживая его за штепсель, а не за провод.
- Не протягивайте шнур электропитания в дверных проемах или вблизи источников тепла. Следите за тем, чтобы электрошнур не перекручивался и не перегибался, не соприкасался с острыми предметами, углами и кромками мебели.

! ПОМНИТЕ: Случайно повредив кабель электропитания, можно вызвать неполадки, которые не соответствуют условиям гарантии, а также получить удар током. Во избежание опасности, замену поврежденного шнура питания должен производить только изготовитель, сервисная служба или аналогичный квалифицированный персонал.

- Не устанавливайте прибор на мягкую и нетермостойкую поверхность, не накрывайте его во время работы: это может привести к перегреву и поломке прибора.
- Следите, чтобы во время работы прибор находился на расстоянии не менее 10 см от легковоспламеняющихся материалов (шторы, обои и т. п.).
- Не загромождайте вентиляционные отверстия на задней панели прибора, препятствуя отводу воздуха, в частности не ставьте прибор задней панелью вплотную к стене.
- Запрещено эксплуатировать прибор на открытом воздухе: попадание влаги или посторонних предметов внутрь корпуса прибора может серьезно повредить его.
- Используйте прибор на высоте не более 2000 м над уровнем моря.
- Перед очисткой прибора убедитесь, что он отключен от электросети и полностью остыл. Строго следуйте инструкциям по очистке прибора.

! ЗАПРЕЩАЕТСЯ погружать корпус прибора в воду или помещать его под струю воды! Не допускайте попадания влаги во встроенный вентилятор.

- Прибор не предназначен для использования лицами (включая детей) с пониженными физическими, психическими или умственными способностями или при отсутствии у них опыта или знаний, если они не находятся под контролем или не проинструктированы об использовании данного прибора лицом, ответственным за их безопасность. Дети должны находиться под присмотром, чтобы не допустить игры с прибором.
- Запрещено самостоятельно ремонтировать прибор или изменять его конструкцию. Ремонтировать прибор вправе только специалист авторизованного сервис-центра. Непрофессионально выполненная работа может привести к поломке прибора, травмам и повреждению имущества.

! ВНИМАНИЕ! Запрещено использовать прибор при любых неисправностях.



ОСТОРОЖНО! Горячая поверхность!

Технические характеристики

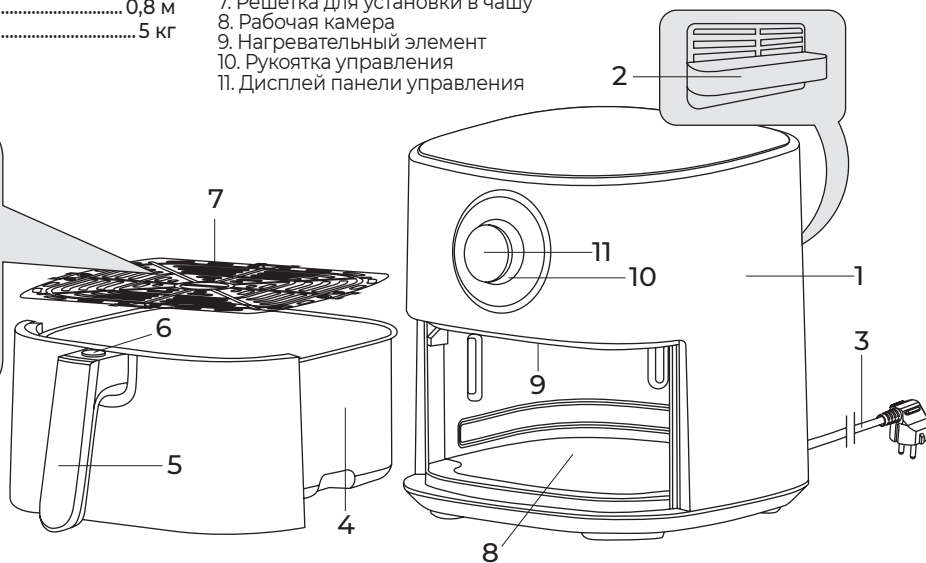
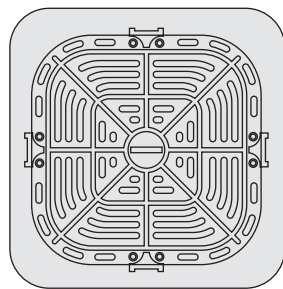
Модель.....	WD275
Мощность.....	1500 Вт
Напряжение.....	220-240 В~, 50/60 Гц
Защита от поражения электротоком.....	I
Защита от перегрева.....	есть
Управление.....	механическое
Дисплей.....	ЖК
Материал корпуса.....	пластик
Материал чаши.....	алюминий
Объем чаши.....	5 л
Диапазон рабочих температур.....	35-200 °С
Диапазон регулировки времени.....	1-60 мин, шаг 1 мин
Автоматических программ.....	13
Энергонезависимая память.....	до 1 ч
Габаритные размеры (Ш × В × Г).....	360 x 280 x 300 мм
Длина шнура электропитания.....	0,8 м
Вес нетто.....	5 кг

Автоматические программы

Мультиповар
Картофель фри
Курица
Стейк
Рыба
Овощи
Выпечка
Ребра
Колбаски
Сушка
Здоровая еда
Завтраки
Духовка

Функции

Энергонезависимая память (до 1 ч)



Комплектация

Аэрогриль.....	1 шт.
Чаша.....	1 шт.
Решетка в чашу.....	1 шт.
Руководство по эксплуатации и гарантийный талон.....	1 шт.

i Производитель, постоянно совершенствуя свою продукцию, имеет право изменять ее конструкцию, комплектацию и технические характеристики без уведомления об этом. В технических характеристиках допускается погрешность $\pm 10\%$.

Устройство прибора

1. Корпус прибора
2. Вентиляционное отверстие
3. Шнур электропитания
4. Чаша
5. Ручка чаши
6. Кнопка извлечения чаши
7. Решетка для установки в чашу
8. Рабочая камера
9. Нагревательный элемент
10. Рукоятка управления
11. Дисплей панели управления

I. ПЕРЕД НАЧАЛОМ ИСПОЛЬЗОВАНИЯ

Аккуратно достаньте прибор и его комплектующие из коробки. Удалите все упаковочные материалы и рекламные наклейки.

i Обязательно сохраните на месте предупреждающие наклейки, наклейки-указатели (при наличии) и табличку с серийным номером прибора на его корпусе!

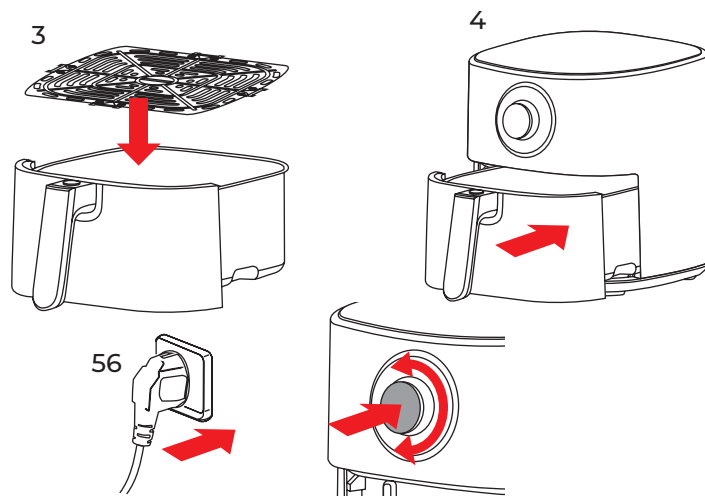
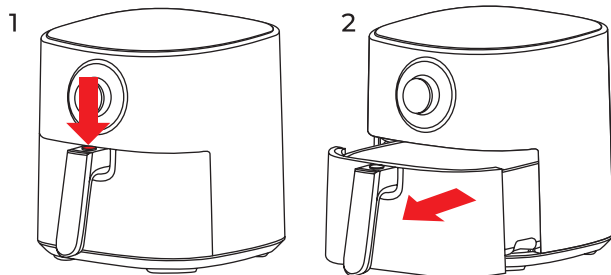
После транспортировки или хранения при низких температурах выдержите прибор при комнатной температуре не менее 2 часов перед включением.

Полностью размотайте электрошнур. Корпус прибора протрите влажной тканью. Съемные детали промойте теплой водой, тщательно просушите все элементы прибора перед подключением к электросети. Установите прибор на ровную твердую сухую горизонтальную поверхность так, чтобы выходящий из вентиляционного отверстия горячий воздух не попадал на обои, декоративные покрытия, электронные приборы и другие предметы или материалы, которые могут пострадать от повышенной температуры.

Перед использованием убедитесь в том, что внешние и видимые внутренние части прибора не имеют повреждений, сколов и других дефектов.

i Прежде чем использовать прибор по назначению, запустите нагрев без продуктов на максимальной температуре в течение 5 мин, чтобы удалить техническую защитную смазку. Затем отключите прибор от электросети, дайте остыть и очистите чашу и решетку, руководствуясь разделом «Уход за прибором».

II. ЭКСПЛУАТАЦИЯ ПРИБОРА



Начало использования

1. Подготовьте ингредиенты согласно выбранному рецепту. Выньте чашу, нажав кнопку извлечения чаши. Разместите ингредиенты в чаше и установите чашу в корпус прибора до щелчка.


i Чтобы продукты не прилипали ко дну чаши, можно использовать решетку из комплекта поставки.

2. Подключите прибор к электросети. Раздастся звуковой сигнал.


3. Чтобы включить дисплей, коснитесь его. Отобразится символ  (режим ожидания). Коснитесь дисплея еще раз, и отобразится символ программы по умолчанию .

Теперь прибор находится в рабочем режиме и готов к дальнейшей работе!

Автоотключение

Если в рабочем режиме не выполнять никаких действий дольше 3 мин, прибор перейдет в режим ожидания (на дисплее отобразится , а еще через 3 мин дисплей погаснет. Коснитесь дисплея, чтобы вернуться к работе.

Использование автоматических программ

1. В рабочем режиме (на дисплее отображается ) вращайте рукоятку управления вправо или влево, чтобы выбрать нужную программу (список и рабочие параметры программ см. в таблице ниже). Коснитесь дисплея для подтверждения выбора программы.

2. На дисплее отобразится время по умолчанию для выбранной программы. Нажмите для подтверждения. Если нужно установить нужное вам время, вращайте рукоятку вправо или влево, а затем подтвердите настройки нажатием на дисплей.


3. На дисплее отобразится температура по умолчанию для выбранной программы. Нажмите для подтверждения. Если нужно установить нужную вам температуру, вращайте рукоятку вправо или влево, а затем подтвердите настройки нажатием на дисплей.

4. Приготовление запустится с подтвержденными настройками. На дисплее будут попеременно отображаться температура и обратный отсчет времени до готовности.

5. Если нужно приостановить выполнение работающей программы, коснитесь дисплея (пока выполнение на паузе, будет отображаться Пауза). Коснитесь еще раз, чтобы продолжить работу.

6. Если нужно полностью прекратить работу гриля, нажмите и удерживайте дисплей до тех пор, пока он не вернется в режим ожидания. Вентилятор продолжит работать еще несколько секунд после отключения.

7. По окончании выполнения программы трижды прозвучит сигнал, и на дисплее отобразится Готово. Вентилятор продолжит работать еще несколько секунд после готовности. Достаньте чашу и извлеките продукт.


 Если чашу извлечь во время работы, то после установки чаши нагрев продолжится с заданными ранее настройками. Также настройки запоминаются, если во время работы прибор будет отключен от сети.

8. Отключите прибор от электросети.

9. Очистите прибор, руководствуясь разделом «Уход за прибором»

Сводная таблица рабочих параметров

Программа	Температура по умолчанию	Время по умолчанию	Диапазон настройки времени / шаг	Диапазон настройки температуры / шаг
Мультиповар	160 °C	20 мин	00:01–01:30 / 1 мин, 01:30–12:00 / 30 мин	35–200 °C / 5 °C
Картофель фри	200 °C	20 мин	00:01–01:00 / 1 мин	35–200 °C / 5 °C
Курица	180 °C	30 мин	00:01–01:00 / 1 мин	35–200 °C / 5 °C
Стейк	200 °C	15 мин	00:01–01:00 / 1 мин	35–200 °C / 5 °C
Рыба	160 °C	35 мин	00:01–01:00 / 1 мин	35–200 °C / 5 °C
Овощи	180 °C	40 мин	00:01–01:00 / 1 мин	35–200 °C / 5 °C
Выпечка	180 °C	25 мин	00:01–01:00 / 1 мин	35–200 °C / 5 °C
Ребра	180 °C	40 мин	00:01–01:00 / 1 мин	35–200 °C / 5 °C
Колбаски	160 °C	40 мин	00:01–01:00 / 1 мин	35–200 °C / 5 °C
Сушка	70 °C	8 ч	00:01–12:00 / 30 мин	35–200 °C / 5 °C
Здоровая еда	100 °C	1 ч	00:01–01:30 / 1 мин, 01:30–12:00 / 30 мин	35–200 °C / 5 °C
Завтраки	100 °C	1 ч	00:01–01:30 / 1 мин, 01:30–12:00 / 30 мин	70–200 °C / 5 °C
Духовка	100 °C	1 ч	00:01–01:30 / 1 мин, 01:30–12:00 / 30 мин	100–200 °C / 5 °C

 Для получения качественного результата предлагаем воспользоваться рецептами по приготовлению блюд из кулинарной книги, доступной онлайн в приложении «Готовим с RED». Скачать приложение можно, отсканировав QR-код:

Напоминание перевернуть продукт

Если заданное время приготовления больше 6 мин, прибор напомнит о необходимости перевернуть продукт, чтобы он пропекся более равномерно. По прошествии примерно половины времени приготовления на дисплее отобразится символ SHAKE (перевернуть). Выньте чашу, переверните продукт и установите чашу снова на место, после чего напоминание исчезнет.

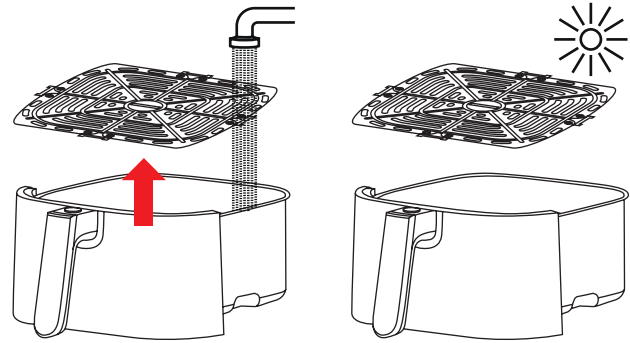
Применяется ко всем программам, кроме “Выпечка” и “Сушка”.

Ошибки при приготовлении и способы их устранения

В представленной ниже таблице собраны типичные ошибки, допускаемые при приготовлении пищи в приборе, рассмотрены возможные причины и пути их решения.

Возможные причины	Способы решения
БЛЮДО НЕ ПРИГОТОВИЛОСЬ ДО КОНЦА	
Установлена слишком низкая температура приготовления	Установите необходимую температуру, следуйте указаниям книги рецептов
Установлено слишком маленькое время приготовления	Установите необходимое время, следуйте указаниям книги рецептов
Ингредиенты нарезаны слишком крупно, нарушены общие пропорции закладки продуктов	Подбор ингредиентов, способ их нарезки, пропорции закладки должны соответствовать выбранному рецепту. Следуйте указаниям книги рецептов
НИЖНЯЯ ЧАСТЬ ПРОДУКТА ПРОЖАРИВАЕТСЯ МЕНЬШЕ ВЕРХНЕЙ	
Ингредиенты в чаше располагаются слишком плотно	Рекомендуется во время приготовления периодически переворачивать ингредиенты для более равномерного приготовления
БЛЮДО ПЕРЕЖАРИВАЕТСЯ	
Установлена слишком высокая температура приготовления	Снизьте температуру приготовления, следуйте указаниям книги рецептов
Установлено слишком большое время приготовления	Сократите время приготовления, следуйте указаниям книги рецептов
ИЗ ПРИБОРА ВЫХОДИТ БЕЛЫЙ ДЫМ	
Из готовящихся продуктов выделяется жир	Такое возможно при использовании достаточно жирных ингредиентов. Это не является неисправностью
Чаша не была очищена после предыдущего использования	Чашу необходимо очищать после каждого использования

III. УХОД ЗА ПРИБОРОМ



ВНИМАНИЕ! Перед очисткой убедитесь, что прибор отключен от электросети и полностью остыл!

Протирайте корпус прибора влажной мягкой тканью, следя за тем, чтобы влага не попала внутрь корпуса прибора.

Чашу и решетку необходимо очищать после каждого использования мягкой губкой и средством для мытья посуды. Запрещается очищать в посудомоечной машине! При сильном загрязнении налейте в чашу теплой воды и оставьте на некоторое время отмочать, после чего очистите. Обязательно протрите внешнюю поверхность чаши насухо, прежде чем установить ее в корпус прибора.

Стенки внутренней камеры прибора и нагревательные элементы можно очистить увлажненной (не мокрой!) губкой или салфеткой.

ЗАПРЕЩАЕТСЯ использовать при очистке прибора грубые салфетки или губки, абразивные пасты. Также недопустимо использовать любые химически агрессивные или другие вещества, не рекомендованные для применения с предметами, контактирующими с пищей.

ЗАПРЕЩАЕТСЯ погружать корпус прибора в воду или помещать его под струю воды! Не допускайте попадания влаги во встроенный вентилятор.

Хранение и транспортировка

Перед хранением и повторной эксплуатацией очистите все части прибора. Храните прибор в сухом вентилируемом месте вдали от нагревательных приборов и попадания прямых солнечных лучей.

При транспортировке и хранении запрещается подвергать прибор механическим воздействиям, которые могут повредить прибор и/или нарушить целостность упаковки.

Берегите упаковку прибора от воды и других жидкостей.

IV. ПЕРЕД ОБРАЩЕНИЕМ В СЕРВИС-ЦЕНТР

Неисправность	Возможная причина	Способ устранения
Дисплей не загорается, нагрев не происходит	Шнур электропитания не подсоединен к электросети	Подсоедините шнур питания прибора к электросети
	В электророзетке отсутствует напряжение	Подключите прибор к исправной электророзетке
После завершения работы слышен звук работающего вентилятора	В нормальных условиях вентилятор продолжает работать еще несколько секунд после выключения	Не является неисправностью
На дисплее отображается код E1 или E2	Температурный датчик неисправен	Обратитесь в авторизованный сервисный центр
Во время работы появился посторонний запах	Прибор перегрелся	Сократите время непрерывной работы прибора. Увеличьте интервалы между включениями
	Прибор новый, запах исходит от защитного покрытия	Проведите тщательную очистку прибора (см. «Уход за прибором»). Запах исчезнет после нескольких включений



Если неисправность устранить не удалось, обратитесь в авторизованный сервисный центр.

V. ГАРАНТИЙНЫЕ ОБЯЗАТЕЛЬСТВА

На данное изделие предоставляется гарантия сроком на 12 месяцев с момента его приобретения или с даты изготовления изделия (если дату продажи определить невозможно). В течение гарантийного периода изготовитель обязуется устранить путём ремонта, замены деталей или замены всего изделия любые заводские дефекты.

Гарантия вступает в силу только в том случае, если дата покупки подтверждена печатью магазина и подписью продавца на оригинальном гарантийном талоне. Настоящая гарантия признаётся лишь в том случае, если изделие применялось в соответствии с руководством по эксплуатации, не ремонтировалось, не разбиралось и не было повреждено в результате неправильного обращения с ним, а также сохранена полная комплектность изделия. Данная гарантия не распространяется на естественный износ изделия. Настоящая гарантия не распространяется на изделия, используемые в промышленных и/или коммерческих целях.

Гарантия не распространяется на изделия с повреждениями, вызванными:

- неправильной эксплуатацией, небрежным обращением, неправильным подключением, несоблюдением прилагаемого руководства;
- механическими, тепловыми и иными повреждениями, возникшими по причине неправильной эксплуатации, небрежного отношения или несчастного случая;
- несвоевременной очисткой фильтров, пылесборников и других частей и аксессуаров, требующих периодической очистки и замены;
- попаданием внутрь посторонних предметов, жидкостей, насекомых, грызунов и т. д.;
- повреждением электрических шнуров;
- подключением в сеть с напряжением, отличным от указанного в правилах эксплуатации на изделие, или если параметры питающей сети не соответствуют стандартным;
- неквалифицированным ремонтом и другими вмешательствами, повлёкшими изменения конструкции изделия;
- изменением или удалением серийного номера, или если серийный номер неразборчиво напечатан.

Гарантия не распространяется на узлы, механизмы и аксессуары, имеющие срок естественного износа (щётки для пылесосов, металличе-

ские чаши мультиварок и формы для выпекания с антипригарным покрытием, сетка-нож для соковыжималок, ножи, мешки-пылесборники, сменные фильтры, шампуни, жидкости и т. д.), а также на аккумуляторы и батареи питания. В соответствии с руководством по эксплуатации под действие гарантии не подпадают работы по периодическому обслуживанию изделия.

Срок службы изделия и срок действия гарантийных обязательств на него исчисляются со дня продажи или с даты изготовления изделия (в случае, если дату продажи определить невозможно).

Дату изготовления прибора можно найти в серийном номере, расположенном на идентификационной наклейке на корпусе изделия. Серийный номер состоит из 13 знаков. 6-й и 7-й знаки обозначают месяц, 8-й — год выпуска устройства.

0	0	0	0	0	1	1	2	3	3	3	3	3
---	---	---	---	---	---	---	---	---	---	---	---	---

1 — месяц производства (01 — январь, 02 — февраль... 12 — декабрь),
 2 — год производства (1 — 2021 г., 2 — 2022 г... 0 — 2030 г.),
 3 — серийный номер модели.

Установленный производителем срок службы прибора составляет 3 года со дня его приобретения при условии, что эксплуатация изделия производится в соответствии с данным руководством, применимыми техническими стандартами и при соблюдении условий гарантийного обслуживания.



Упаковку, руководство пользователя, а также сам прибор необходимо утилизировать в соответствии с местной программой по переработке отходов. После окончания срока службы не выбрасывайте прибор вместе с бытовыми отходами. Передайте его в специализированный пункт для дальнейшей утилизации. Проявите заботу об окружающей среде. Отходы, образующиеся при утилизации изделий, подлежат обязательному сбору с последующей утилизацией в установленном порядке и в соответствии с действующими требованиями и нормами отраслевой нормативной документации, в том числе в соответствии с СанПиН 2.1.7.1322-03 «Гигиенические требования к размещению и обезвреживанию отходов производства и потребления».

ҚАУІПСІЗДІК ШАРАЛАРЫ

Құрылғыны пайдаланбас бұрын, пайдалану нұсқаулығын мұқият оқып шығыңыз және оларды болашақта анықтама алу үшін сақтап қойыңыз. Құрылғыны дұрыс пайдалану оның қызмет ету мерзімін айтарлықтай ұзартады.

Пайдалану нұсқаулығының соңғы нұсқасымен біздің веб-сайтымыздан танысуға болады www.redsolution.com company тиісті өнім бетінде. Веб-сайтта жарияланған нұсқа сенімді нұсқа болып саналады.

Осы нұсқаулықтағы қауіпсіздік шаралары мен нұсқаулар құрылғыны пайдалану кезінде туындауы мүмкін барлық жағдайларды қамтымайды. Құрылғыны пайдаланған кезде ақыл-ойды, сақтықты және мұқияттылықты қолданыңыз.

- WD275 ауа қуырғышы тамақ өнімдерін термиялық өндеуге арналған. Құрылғыны тек мақсаты бойынша пайдаланыңыз. Құрылғыны осы нұсқаулықта көрсетілгеннен басқа мақсаттарда пайдалану пайдалану нұсқауларын бұзады.
- Өндіруші құрылғының қауіпсіздік талаптары мен пайдалану ережелерін сақтамау салдарынан келтірілген залал үшін жауапты емес.
- Бұл электр құрылғысы тұрмыстық пайдалануға арналған және пәтерлерде, саяжай үйлерінде немесе басқа да осыған ұқсас өнеркәсіптік емес жерлерде пайдалануға болады. Құрылғыны өнеркәсіптік немесе кез келген басқа өнеркәсіптік емес пайдалану дұрыс жұмыс істеу шарттарын бұзады. Бұл жағдайда өндіруші кез келген ықтимал салдарға жауапты емес.
- Қуат көзіне қоспас бұрын, оның кернеуі құрылғының номиналды кернеуіне сәйкес келетінін тексеріңіз (техникалық сипаттамаларын немесе құрылғының техникалық сипаттамаларын қараңыз).
- Құрылғының қуат тұтынуына арналған ұзартқыш сымын пайдаланыңыз. Дұрыс емес бағалау кабельде қысқа тұйықталуға немесе өртке әкелуі мүмкін.
- Құрылғыны тек жерге қосылған розеткаларға қосыңыз - бұл электр тогының соғуынан қорғау үшін міндетті талап. Ұзартқыш сымын пайдалансаңыз, оның да жерге қосылғанына көз жеткізіңіз.
- Құрылғы жұмыс істеп тұрған кезде оны қараусыз қалдырмаңыз. Құрылғы сыртқы таймерді немесе бөлек қашықтан басқару жүйесін пайдаланып басқаруға арналмаған.
- Құрылғының металл бөліктері жұмыс кезінде қызады. Құрылғы қуат көзіне қосылған кезде оларды қолыңызбен ұстамаңыз. Ыстық құрылғының ішкі беттеріне тиемеңіз.
- Тағам күйіп кетуі мүмкін, сондықтан құрылғыны перделер сияқты тез тұтанатын материалдардың жанында немесе астында пайдалануға болмайды.
- Ыдыста тамақ болмаса, қыздыруды бастамаңыз (алғаш рет қолданар ал-

дында алдын алу мақсатында қыздырудан басқа).

- Құрылғыны пайдаланғаннан кейін, тазаламас бұрын немесе оны жылжытқан кезде розеткадан суырыңыз. Қуат сымын құрғақ қолмен, сымнан емес, ашасынан ұстап суырыңыз.
- Қуат сымын есіктер арқылы немесе жылу көздерінің жанынан өткізбеңіз. Қуат сымының майысып қалмағанына немесе майысып қалмағанына және жиһаздың үшкір заттарына, бұрыштарына немесе жиектеріне тимегеніне көз жеткізіңіз.

! ЕСКЕ САЛЫҢЫЗ: Қуат сымын кездейсоқ зақымдау кепілдікте қамтылмаған ақауларға әкелуі мүмкін және электр тогының соғуына әкелуі мүмкін. Қауіпті болдырмау үшін зақымдалған қуат сымын тек өндірушіге, оның қызмет көрсету агентіне немесе сол сияқты білікті мамандарға ауыстыртыңыз.

- Құрылғыны жұмсақ немесе ыстыққа төзімді емес бетке қоймаңыз, жұмыс кезінде жаппаңыз: бұл құрылғының қызып кетуіне және зақымдалуына әкелуі мүмкін.
- Жұмыс кезінде құрылғының жанғыш материалдардан (перделер, тұсқағаздар және т.б.) кемінде 10 см қашықтықта ұсталуын қамтамасыз етіңіз.
- Құрылғының артқы панеліндегі желдету саңылауларын жауып тастамаңыз, бұл ауаның шығуына кедергі келтіреді, атап айтқанда, құрылғының артқы панелін қабырғаға жақын қоймаңыз.
- Құрылғыны далада пайдаланбаңыз: құрылғы корпусының ішіне ылғал немесе бөгде заттардың түсуі оны қатты зақымдауы мүмкін.
- Құрылғыны теңіз деңгейінен 2000 м-ден аспайтын биіктікте пайдаланыңыз.
- Құрылғыны тазаламас бұрын, оның розеткадан ажыратылғанына және толық суығанына көз жеткізіңіз. Тазалау нұсқауларын мұқият орындаңыз.

Құрылғыны суға батырмаңыз немесе ағын судың астына қоймаңыз! Кіріктірілген желдеткішке ылғалдың кіруіне жол бермеңіз.

- Бұл құрылғы физикалық, сенсорлық немесе ақыл-ой қабілеттері шектелуі немесе тәжірибесі мен білімі жеткіліксіз адамдардың (соның ішінде балалардың) пайдалануына арналмаған, егер оларға қауіпсіздікке жауапты тұлға құрылғыны пайдалану туралы бақылау немесе нұсқаулық бермесе. Балалардың құрылғымен ойнамауын қамтамасыз ету үшін оларды бақылауда ұстау керек.
- Құрылғыны өзіңіз жөндеуге немесе өзгертуге тырыспаңыз. Құрылғыны жөндеуге тек уәкілетті қызмет көрсету орталығының маманы ғана құқылы. Кәсіби емес жөндеу құрылғының істен шығуына, жеке жарақатқа және мүліктің бүлінуіне әкелуі мүмкін.

АБАЙ БОЛЫҢЫЗ! Құрылғы дұрыс жұмыс істемесе, оны пайдаланбаңыз.



АБАЙ БОЛЫҢЫЗ! Ыстық бет!

Техникалық сипаттамалар

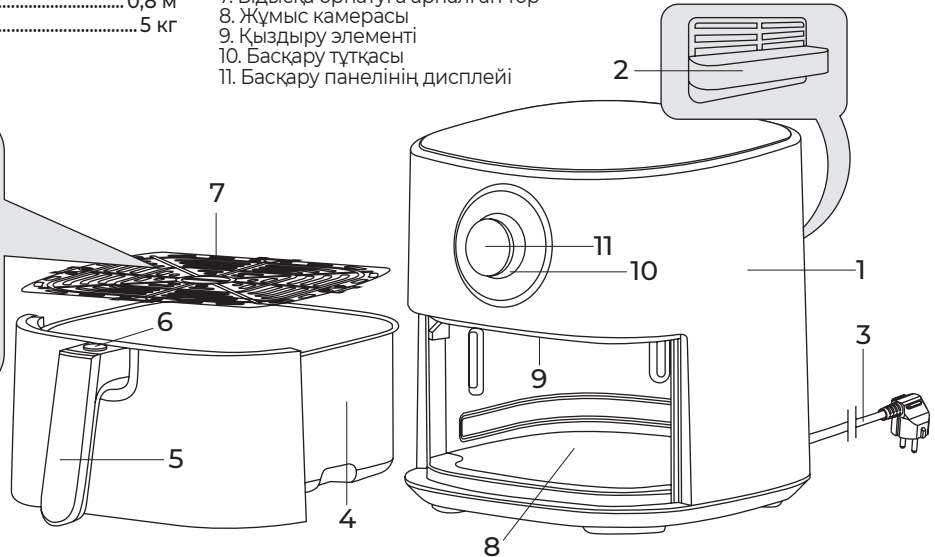
Үлгі.....	WD275
Қуат	1500Вт
Кернеуі	220–240 В~, 50/60 Гц
Электр тогының соғуынан қорғау	І сынып
Қызудан қорғану	бар
Басқару түрі	механикалық
Дисплей.....	LCD
Тұрғын үй материалы.....	пластик
Тостаған материалы	пластик
Тостаған көлемі	5 л
Температура диапазоны	35–200 °С
Уақытты реттеу диапазоны.....	1–60 мин, 1 мин кадам
Автоматты бағдарламалар	13
Тұрақты емес жад	1 сағатқа дейін
Габариттік өлшемдер.....	360 x 280 x 300 мм
Электрмен қоректендіру бауларының ұзындығы.....	0,8 м
Таза салмағы	5 кг

Автоматты бағдарламалар

Көп пісіргіш
Фри картобы
Тауық
Стейк
Балық
Көкөністер
Наубайхана
Қабырғалар
Шұжықтар
Кептіру
Пайдалы тағам
Таңғы ас
Пеш

Функциялар

Тұрақты емес жад (1 сағатқа дейін)



Жабдық

Ауа қуырғыш.....	1 дана
Боул	1 дана
Ыдысқа үккіштен өткізіңіз	1 дана
Пайдаланушы нұсқаулығы және кепілдік картасы	1 дана

і Өндіруші өз өнімдерін үнемі жетілдіріп отыра отырып, олардың дизайнын, конфигурациясын және техникалық сипаттамаларын ескертусіз өзгерту құқығын өзінде қалдырады. Техникалық сипаттамаларда Теристикадағы рұқсат етілген қателік $\pm 10\%$ құрайды.

Құрылғының құрылымы

1. Құрылғының қорпусы
2. Желдету тесігі
3. Қуат сымы
4. Боул
5. Ыдыс тұтқасы
6. Ыдысты шығару түймесі
7. Ыдысқа орнатуға арналған тор
8. Жұмыс камерасы
9. Қыздыру элементі
10. Басқару тұтқасы
11. Басқару панелінің дисплейі

I. ПАЙДАЛАНУ АЛДЫНДА

Құрылғыны және оның құрамдас бөліктерін қараптан абайлап шығарыңыз. Барлық қаптама материалдары мен жарнамалық стикерлерді алып тастаңыз.

i Құрылғыдағы ескерту жапсырмаларын, индикатор жапсырмаларын (бар болса) және сериялық нөмір тақтасын орнында сақтаңыз!

Төмен температурада тасымалдағаннан немесе сақтағаннан кейін, құрылғыны қосар алдында кемінде 2 сағат бойы бөлме температурасында ұстаңыз.

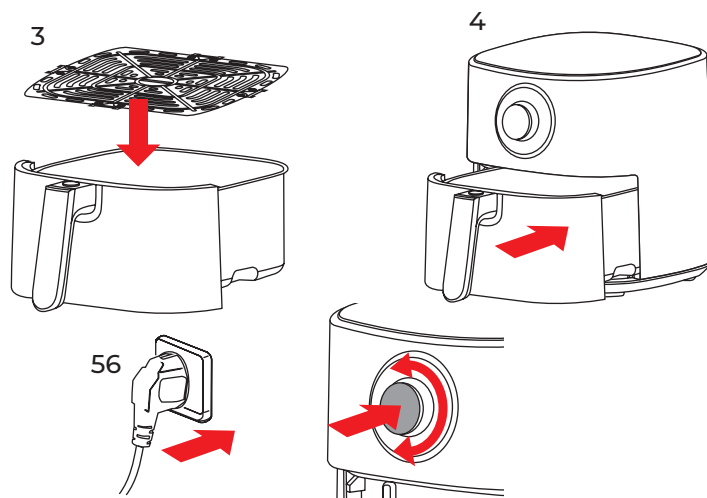
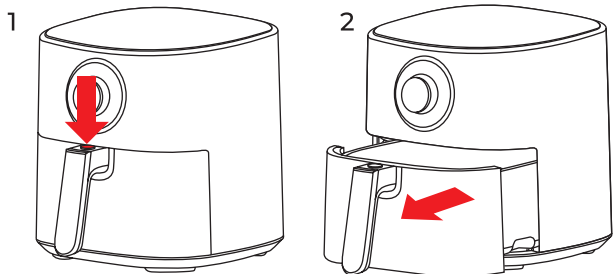
Қуат сымын толығымен босатыңыз. Құрылғы корпусын дымқыл шүберекпен сүртіңіз. Алынбалы бөлшектерін жылы сумен шайыңыз және розеткаға қоспас бұрын барлық компоненттерді мұқият кептіріңіз.

Құрылғыны тегіс, қатты, құрғақ, көлденең бетке қойыңыз, сонда желдету тесігінен шығатын ыстық ауа тұсқағазға, сәндік жабындарға, электрондық құрылғыларға немесе жоғары температурадан зақымдалуы мүмкін басқа заттарға немесе материалдарға түспейді.

Қолданар алдында құрылғының сыртқы және көрінетін ішкі бөліктерінің зақымдалмағанына, чиптерден немесе басқа ақаулардан таза екеніне көз жеткізіңіз.

i Құрылғыны мақсаты бойынша пайдаланбас бұрын, қыздыруды бастаңыз. Тамақсыз, қорғаныс жабынын алу үшін құрылғыны максималды температурада 5 минут қыздырыңыз. Содан кейін құрылғыны розеткадан суырып, суытыңыз және ыдыс пен сөрөні «Құрылғыға күтім жасау» бөлімінде сипатталғандай тазалаңыз.

II. ҚҰРЫЛҒЫНЫҢ ЖҰМЫС ІСТЕУІ





Бастай

1. Таңдалған рецепт бойынша ингредиенттерді дайындаңыз. Ыдысты босату түймесін басу арқылы ыдысты алыңыз. Ингредиенттерді ыдысқа салыңыз да, ыдысты құрылғы корпусына орнына түскенше салыңыз.


i Тағамның ыдыстың түбіне жабысып қалмауы үшін, жинаққа кіретін сым торды пайдалануға болады.

2. Құрылғыны қуат көзіне қосыңыз. Дыбыстық сигнал естіледі.


3. Дисплейді қосу үшін оны түртіңіз. Белгі пайда болады  (күту режимі) Дисплейді қайта түртіңіз, сонда әдепкі бағдарлама белгішесі пайда болады 

Енді құрылғы жұмыс режимінде және одан әрі жұмыс істеуге дайын!

Автоматты түрде өшіру

Егер жұмыс режимінде 3 минуттан артық ешқандай әрекет орындалмаса, құрылғы күту режиміне өтеді (дисплейде көрсетіледі ) және тағы 3 минуттан кейін дисплей өшеді. Жұмысқа оралу үшін дисплейді түртіңіз.

Автоматты бағдарламаларды пайдалану

1. Жұмыс режимінде (дисплейде көрсетіледі ) Қажетті бағдарламаны таңдау үшін басқару тұтқасын оңға немесе солға бұраңыз (бағдарламалардың тізімі мен жұмыс параметрлерін төмендегі кестеден қараңыз). Бағдарламаны таңдауды растау үшін дисплейді түртіңіз.

2. Дисплейде таңдалған бағдарлама үшін әдепкі уақыт көрсетіледі. Растау үшін басыңыз. Арнайы уақытты орнату үшін тұтқаны оңға немесе солға бұраңыз, содан кейін дисплейді басу арқылы параметрді растаңыз.


3. Дисплейде таңдалған бағдарлама үшін әдепкі температура көрсетіледі. Растау үшін басыңыз. Қажетті температураны орнату үшін тұтқаны оңға немесе солға бұраңыз, содан кейін дисплейді басу арқылы параметрді растаңыз.

4. Пісіру параметрлер расталғаннан кейін басталады. Дисплейде температура мен кері санақ таймері кезектесіп көрсетіледі.

5. Іске қосылған бағдарламаны кідірту үшін дисплейді түртіңіз (орындалу кідірілген кезде «Кідірілді» көрсетіледі). Орындауды жалғастыру үшін қайтадан түртіңіз.

6. Грильді толығымен тоқтату үшін дисплейді күту режиміне оралғанша басып тұрыңыз. Өшірілгеннен кейін желдеткіш бірнеше секунд бойы жұмыс істей береді.

7. Бағдарлама аяқталған кезде, үш рет дыбыстық сигнал беріледі және дисплейде «Дайын» деген жазу пайда болады. Бағдарлама аяқталғаннан кейін желдеткіш бірнеше секунд бойы жұмыс істей береді. Ыдысты алып тастаңыз және өнімді алып тастаңыз.

 Егер ыдыс жұмыс істеп тұрған кезде алынып тасталса, ыдыс қайта салынғаннан кейін қыздыру бұрын орнатылған параметрлермен жалғасады. Бұл параметрлер құрылғы жұмыс істеп тұрған кезде розеткадан ажыратылған жағдайда да есте сақталады.

8. Құрылғыны қуат көзінен ажыратыңыз.

9. Құрылғыны «Құрылғыға күтім жасау» бөлімінде сипатталғандай тазалаңыз.

Жұмыс параметрлерінің жиынтық кестесі

Бағдарлама	Әдепкі температура	Әдепкі уақыт	Уақытты орнату диапазоны/қадамы	Температураны орнату диапазоны/қадамы
Көп пісіргіш	160 °C	20 мин	00:01–01:30 / 1 мин, 01:30–12:00 / 30 мин	35–200 °C / 5 °C
Фри картобы	200 °C	20 мин	00:01–01:00 / 1 мин	35–200 °C / 5 °C
Тауық	180 °C	30 мин	00:01–01:00 / 1 мин	35–200 °C / 5 °C
Стейк	200 °C	15 мин	00:01–01:00 / 1 мин	35–200 °C / 5 °C
Балық	160 °C	35 мин	00:01–01:00 / 1 мин	35–200 °C / 5 °C
Көкөністер	180 °C	40 мин	00:01–01:00 / 1 мин	35–200 °C / 5 °C
Наубайхана	180 °C	25 мин	00:01–01:00 / 1 мин	35–200 °C / 5 °C
Қабырғалар	180 °C	40 мин	00:01–01:00 / 1 мин	35–200 °C / 5 °C
Шұжықтар	160 °C	40 мин	00:01–01:00 / 1 мин	35–200 °C / 5 °C
Кептіру	70 °C	8 сағат	00:01–12:00 / 30 мин	35–200 °C / 5 °C
Пайдалы тағам	100 °C	1 сағат	00:01–01:30 / 1 мин, 01:30–12:00 / 30 мин	35–200 °C / 5 °C
Таңғы ас	100 °C	1 сағат	00:01–01:30 / 1 мин, 01:30–12:00 / 30 мин	70–200 °C / 5 °C
Пеш	100 °C	1 сағат	00:01–01:30 / 1 мин, 01:30–12:00 / 30 мин	100–200 °C / 5 °C



Жоғары сапалы нәтижелерге қол жеткізу үшін аспаздық кітабындағы рецептерді онлайн режимінде «RED-мен пісіру» қолданбасында пайдалануды ұсынамыз. Қолданбаны QR кодын сканерлеу арқылы жүктеп алуға болады:

Тағамды аудару туралы ескерту

Егер орнатылған пісіру уақыты 6 минуттан артық болса, құрылғы тағамды біркелкі пісіру үшін аударуды ұсынады. Пісіру уақытының жартысында дисплейде SHAKE белгісі пайда болады. Ыдысты алыңыз, тағамды аударыңыз және ыдысты қайта салыңыз. Ескерту жоғалады.

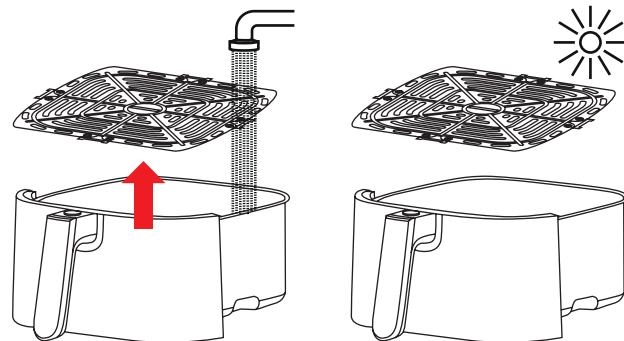
“Пісіру” және “Кептіру” бағдарламаларынан басқа барлық бағдарламаларға қолданылады.

Пісіру кезіндегі қателіктер және оларды қалай түзету керек

Төмендегі кестеде құрылғыда тамақ пісірген кезде жіберілетін әдеттегі қателіктер келтірілген, мүмкін себептері мен шешімдері талқыланады.

Мүмкін себептер	Шешімдер
ТАҒАМ ТОЛЫҚ ПІСІРІЛМЕГЕН БОЛДЫ	
Пісіру температурасы тым төмен орнатылған	Қажетті температураны орнатыңыз, рецепт кітабындағы нұсқауларды орындаңыз
Пісіру уақыты тым қысқа орнатылған.	Қажетті уақытты орнатыңыз, рецепт кітабындағы нұсқауларды орындаңыз
Ингредиенттер тым ірі кесілген, және ингредиенттердің жалпы пропорциялары бұзылған.	Ингредиенттерді таңдау, оларды кесу әдісі және қолданылатын пропорциялар таңдалған рецептке сәйкес келуі керек. Рецепт кітабындағы нұсқауларды орындаңыз.
ӨНІМНІҢ ТӨМЕНГІ БӨЛІГІ ҮСТІНЕН АЗ ҚУЫРЫЛҒАН	
Ыдыстағы ингредиенттер тым тығыз орналасқан.	Бір келкі пісіру үшін пісіру кезінде ингредиенттерді мезгіл-мезгіл аударып отыру ұсынылады.
ТАҒАМ ҚУЫРЫЛҒАН	
Пісіру температурасы тым жоғары орнатылған	Пісіру температурасын төмендетіңіз, рецепт кітабындағы нұсқауларды орындаңыз
Пісіру уақыты тым ұзақ орнатылған.	Рецепт кітабындағы нұсқауларды орындау арқылы пісіру уақытын азайтыңыз.
ҚҰРЫЛҒЫДАН АҚ ТҮТІН ШЫҒЫП ЖАТЫР	
Май пісірілген тағамдардан бөлінеді	Бұл майлы ингредиенттерді қолданған кезде мүмкін. Бұл ақаулық емес.
Ыдыс алдыңғы қолданғаннан кейін тазаланбаған.	Ыдысты әр қолданғаннан кейін тазалау керек.

III. ҚҰРЫЛҒЫНЫ КҮТІМІ



АБАЙ БОЛЫҢЫЗ! Тазалау алдында құрылғының розеткадан ажыратылғанына және толық суығанына көз жеткізіңіз!

Құрылғының корпусын дымқыл жұмсақ шүберекпен сүртіңіз, құрылғының корпусына ылғалдың түспейтініне көз жеткізіңіз.

Ыдыс пен сәрені әр қолданғаннан кейін жұмсақ губкамен және ыдыс жуғыш сұйықтықпен тазалау керек. Ыдыс жуғыш машинада тазаламаңыз! Қатты ластанған жағдайда, ыдысты жылы сумен толтырып, біраз уақытқа жібітіп қойыңыз, содан кейін тазалаңыз. Ыдысты құрылғыға салмас бұрын, оның сыртын құрғатып сүртіңіз.

Құрылғының ішкі камерасының қабырғаларын және қыздыру элементтерін дымқыл (дымқыл емес!) губкамен немесе шүберекпен тазалауға болады.

Құрылғыны тазалаған кезде дөрекі шүберектерді, губкаларды немесе абразивті пасталарды ҚОЛДАНБАҢЫЗ. Сондай-ақ, тамақпен жанасатын заттарға қолдануға ұсынылмайтын агрессивті химиялық заттарды немесе басқа заттарды қолданбаңыз.

Құрылғыны суға батырмаңыз немесе ағын судың астына қоймаңыз! Кіріктірілген желдеткішке ылғалдың кіруіне жол бермеңіз.

Сақтау және тасымалдау

Сақтау және қайта пайдалану алдында құрылғының барлық бөліктерін тазалаңыз. Құрылғыны құрғақ, желдетілетін жерде, жылыту құрылғыларынан және тікелей күн сәулесінен алыс сақтаңыз.

Тасымалдау және сақтау кезінде құрылғыны зақымдауы және/немесе қаптаманың тұтастығын бұзуы мүмкін механикалық соққыларға ұшыратуға тыйым салынады.

Құрылғының қаптамасын судан және басқа сұйықтықтардан алыс ұстаңыз.

IV. ҚЫЗМЕТ КӨРСЕТУ ОРТАЛЫҒЫНА ХАБАРЛАСУ АЛДЫНДА

Бұзылыс	Мүмкін болатын себеп	Шешім
Дисплей жаңбайды және қызбайды.	Қуат сымы розеткаға қосылмаған.	Құрылғының қуат сымын электр розеткасына қосыңыз
	Электр розеткасында кернеу жоқ	Құрылғыны жұмыс істейтін электр розеткасына қосыңыз
Жұмыс аяқталғаннан кейін желдеткіштің жұмыс істеп тұрған дыбысы естіледі	Қалыпты жағдайда желдеткіш өшірілгеннен кейін бірнеше секунд бойы жұмыс істей береді.	Бұл ақаулық емес
Дисплейде E1 немесе E2 коды көрсетіледі	Температура сенсоры ақаулы	Уәкілетті қызмет көрсету орталығына хабарласыңыз
Жұмыс кезінде ерекше иіс пайда болды.	Құрылғы қызып кетті	Құрылғының үздіксіз жұмыс істеу уақытын азайтыңыз. Қосу арасындағы аралықтарды арттырыңыз.
	Құрылғы жаңа, иіс қорғаныс жабынынан шығады	Құрылғыны мұқият тазалаңыз («Құрылғыға күтім жасау» бөлімін қараңыз). Иіс бірнеше рет қолданғаннан кейін жоғалады.

i Егер мәселе шешілмесе, уәкілетті қызмет көрсету орталығына хабарласыңыз.

V. КЕПІЛДІК

Кепілдік талоны қолдану нұсқаулығының соңында орналасқан!

Осы бұйымға сатып алынған сәттен 12 ай мерзіміне кепілдік беріледі. Өндіруші кепілдік кезеңі ішінде жөндеу, бөлшектерді ауыстыру немесе бүкіл бұйымды ауыстыру жолымен кез келген зауыттық ақауларды жоюға міндеттенеді. Кепілдік тек сатып алу күні түпнұсқалық кепілдік талонында дүкен мөрімен және сатушы қолымен расталған жағдайда ғана күшіне енеді. Осы кепілдік тек бұйым пайдалану бойынша нұсқаулыққа сәйкес қолданылған, жөнделмеген, бұзылмаған және онымен дұрыс жұмыс істемеу нәтижесінде зақымданбаған, сонымен қатар бұйымның толық жинағы сақталған жағдайда танылады. Осы кепілдік бұйымның табиғи тозуына және шығын материалдарына таралмайды (сүзгілер және т. б.). Бұйымның қызмет мерзімі мен кепілдік міндеттемелердің жерамдылық мерзімі өндірілген кезден бастап немесе бұйым жасалған кезден бастап есептеледі (егер сатылған күнін анықтау мүмкін болмаса). Аспаптың өндірілген кезі бұйым корпусындағы сәйкестендіру жапсырмасында орналасқан сериялық нөмірден табуға болады. Сериялық нөмір 13 белгіден тұрады. 6-ші және 7-шы белгілер айды, 8-ші — құрылғы шыққан жылды білдіреді.

0	0	0	0	0	1	1	2	3	3	3	3	3
---	---	---	---	---	---	---	---	---	---	---	---	---

1 – өндірілген ай (01 – қаңтар, 02 – ақпан... 12 – желтоқсан),
2 - шығарылған жылы (1 - 2021, 2 - 2022... 0 - 2030),
3 – үлгінің сериялық нөмірі.

Өндіруші белгілеген құрылғының қызмет ету мерзімі өнім осы нұсқаулыққа, қолданыстағы техникалық стандарттарға сәйкес және кепілдік қызмет көрсету шарттарына сәйкес пайдаланылған жағдайда сатып алынған күннен бастап 3 жылды құрайды.

КЕПІЛДІК ҚЫЗМЕТ КӨРСЕТУДІҢ ШАРТТАРЫ

Осы бағдарлама тауар сатылған күннен 12 ай ішінде кепілдік міндеттемелерді қамтиды немесе өндірілген кезден есептеледі (егер сату күнін анықтау мүмкін болмаса). Аспаптың өндірілген кезі бұйым корпусындағы сәйкестендіру жапсырмасында орналасқан сериялық нөмірден табуға болады. Сериялық нөмір 13 белгіден тұрады. 6-ші және 7-шы белгілер айды, 8-ші – құрылғы шыққан жылды білдіреді. Тек клиент кепілдік қызмет көрсету шарттарын ұстанғанда ғана мерзімдер қолданылады. Осы кепілдік өнеркәсіптік және/немесе коммерциялық мақ-

сатта пайдаланылатын бұйымдарға таралмайды. Сату кезінде сатушы кепілдік талонын дұрыс толтыруын, аппараттың сериялық нөмерін, сату мерзімін көрсетуін, мөр басуын, сонымен қатар қол қоюын қадағалаңыз. Өнімді, жиынтықтылығын, техникалық жағдайын тексеріңіз, кепілдік шарттарымен танысып, қол қойыңыз.

Кепілдік талонында көрсетілген деректерге өзгеріс енгізуге, өшіруге немесе қайтадан жазуға болмайды. Кепілдік келесіден туындаған зақымдары бар бұйымдарға таралмайды:

- дұрыс пайдаланбау, ұқыпсыз қолдану, дұрыс қоспау, ілеспе нұсқаулықты ұстанбау;
- дұрыс пайдаланбау, ұқыпсыз қолдану немесе жазатайым оқиға себебінен туындаған механикалық, жылулық және басқа зақымдардан;
- тазалап және ауыстырып тұруды талап ететін сүзгілерді, шаң жинағыштарды және басқа бөліктер мен аксессуарларды уақытында тазаламаудан;
- ішіне бөгде зат, сұйықтық, жәндіктер, кеміргіштер және т.б. түсуінен;
- электр бауы зақымдануынан;
- осы бұйымды пайдалану ережелерінде көрсетілгенінен басқа кернеумен немесе қоректендіретін желінің стандартты параметрлеріне сәйкес келмейтін желіге қосудан;
- бұйым құрылымы өзгерістерін туындатқан біліксіз жөндеуден және басқа араласудан;
- тойтарылмас күш әсерінен (өрт, тасқын, найзағай және басқа);
- бұйымның ыстыққа төзімді емес бөліктеріне жоғары сыртқы температураның әсерінен;
- сериялық нөмірі өзгертілген, жойылған немесе анық басылмаған.

Кепілдік нақты тозу мерзімі бар тораптар, механизмдер мен аксессуарларға (шаң сорғыш щеткалары, мультитірігіштердің металл табақтары мен қуыкке қарсы жабындылары бар пісіруге арналған қалыптар, шырын сыққыштардың торпышақтары, пышақтар, қаптаршаң жинағыштар, ауыстырылатын сүзгілер, сусабындар, сұйықтықтар және т.б.), сонымен қатар аккумуляторлық қоректену көздеріне және қоректену батареяларына таралмайды. Пайдалану бойынша нұсқаулыққа сәйкес кепілдіктің әрекетіне аспапқа кезеңді қызмет көрсету бойынша жұмыстар жатпайды.

Сіздің аймақта сервистік орталықтардың бары туралы ақпаратты сондайақ www.redsolution.com сайтынан нақтылауға болады. Қазақстан Республикасында пайдаланушы қолдау қызметі: тел. +7 777 747 40 44 (Қазақстан Республика бойынша телефон соғу тегін).



Орам, пайдаланушы нұсқаулығы, сондай-ақ құралдың өзін қалдықтарды қайта өңдеу бойынша жергілікті бағдарламаға сәйкес утилизациялау керек. Мұндай бұйымдарды қарапайым тұрмыстық қоқыспен бірге лақтырмаңыз.

УСЛОВИЯ ГАРАНТИЙНОГО ОБСЛУЖИВАНИЯ

При продаже проследите, чтобы продавец правильно заполнил гарантийный талон, указал серийный номер изделия, дату продажи, поставил свою подпись и печать. Проверьте комплектность и техническое состояние изделия, ознакомьтесь с условиями гарантии и поставьте свою подпись. Не допускается вносить изменения, стирать или переписывать данные, указанные в гарантийном талоне.

Информацию о наличии сервисных центров в вашем регионе можно уточнить на сайте www.redsolution.com. Служба поддержки пользователей в России: тел. 8 (800) 511-86-19 (звонок по России бесплатный).

Адрес организации, уполномоченной на принятие претензий от покупателей и производящей ремонт и техническое обслуживание изделия (ООО «РЭД»): 108810, г. Москва, вн. тер. г. муниципальный округ Внуково, п. Совхоза Крэкшино, ул. Озерная, д. 5, стр.1, помещ. 22.

Если вы недовольны качеством сервисного обслуживания (установленные требованиями Закона о защите прав потребителей сроки на устранение неисправностей по гарантии превышены, отсутствуют запасные части, некачественно выполнен ремонт и т. д.), обращайтесь в головной сервис-центр по телефону 8 (800) 511-86-19 или заполните форму на официальном сайте www.redsolution.com. Благодаря обратной связи мы исправим возникающие недочеты, чтобы сервис был качественным, своевременным и удобным. Спасибо за вашу помощь.

ГАРАНТИЙНЫЙ ТАЛОН

Заполняется фирмой-продавцом / Сатушы фирма толтырады

Дата продажи / Сатылған күні

Серийный номер / Сериялық нөмір

Фирма продавец / Сатушы фирма

Подпись продавца / Сатушының қолы

Печать фирмы-продавца /
Сатушы фирманың мөрі

Изделие надлежащего качества, укомплектовано, технически исправно, претензий не имею. С условиями гарантии ознакомлен.
Бұйымның сапасы жарамды, жинақталған, техникалық жөн, шағымым жоқ. Кепілдік шарттарымен таныстым.

Подпись покупателя /
Сатып алушының қолы

www.redsolution.com

Сделано в Китае

WD275-RED-UM-1