

RED

SOLUTION

Беспроводной вертикальный пылесос 2 в 1
RV-UR3200

Руководство по эксплуатации
Гарантийный талон

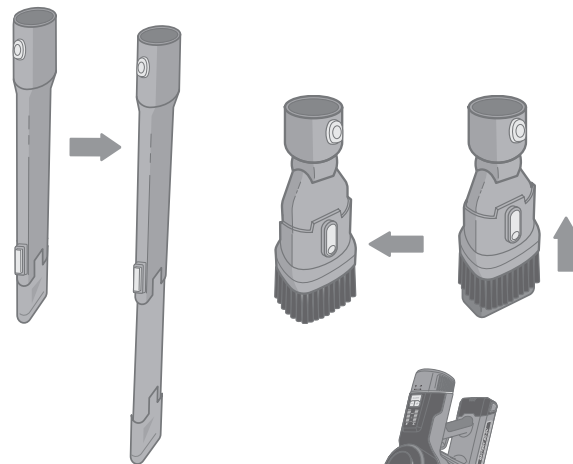
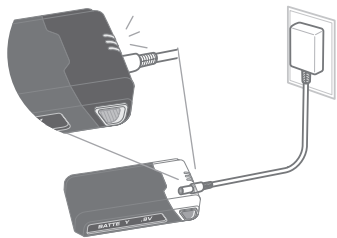


Если вы не получили требуемое качество обслуживания в сервисе, обращайтесь в головной сервисный центр по контактными данным, указанным в условиях гарантийного обслуживания

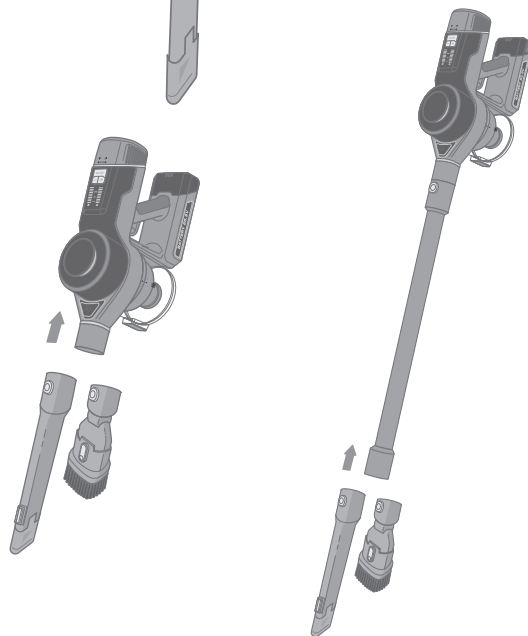
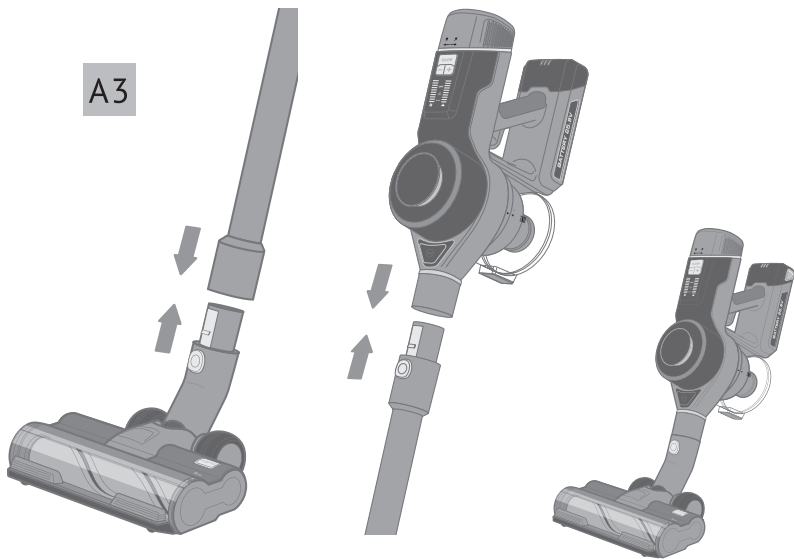
СОДЕРЖАНИЕ

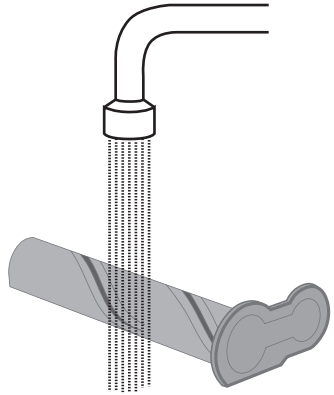
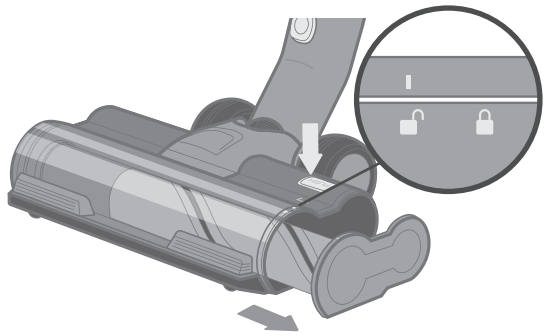
МЕРЫ БЕЗОПАСНОСТИ.....	9
Технические характеристики	11
Комплектация	11
Устройство прибора.....	11
I. ПЕРЕД НАЧАЛОМ ИСПОЛЬЗОВАНИЯ.....	12
Зарядка аккумулятора	12
Сборка	12
II. ЭКСПЛУАТАЦИЯ ПРИБОРА	12
III. УХОД ЗА ПРИБОРОМ	12
Хранение и транспортировка	13
IV. ПЕРЕД ОБРАЩЕНИЕМ В СЕРВИС-ЦЕНТР.....	13
V. ГАРАНТИЙНЫЕ ОБЯЗАТЕЛЬСТВА.....	14
Гарантийный талон.....	15

A2

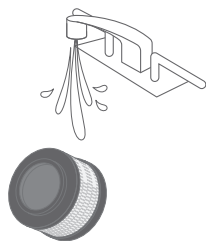
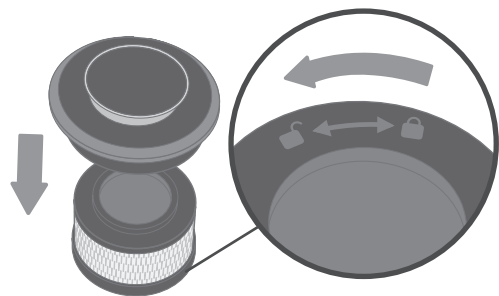
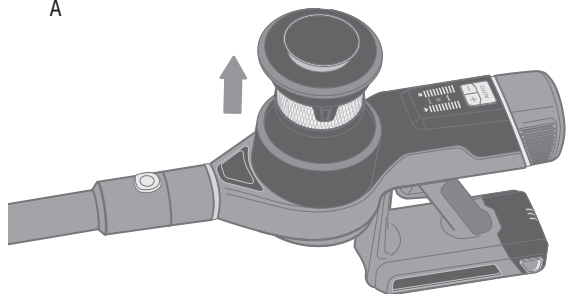


A3

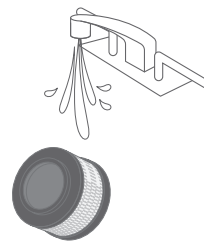
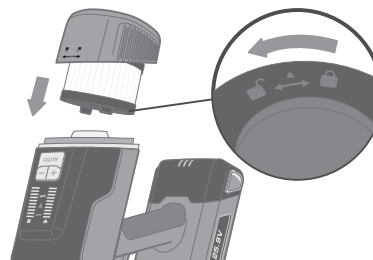
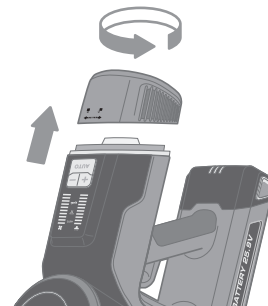




A



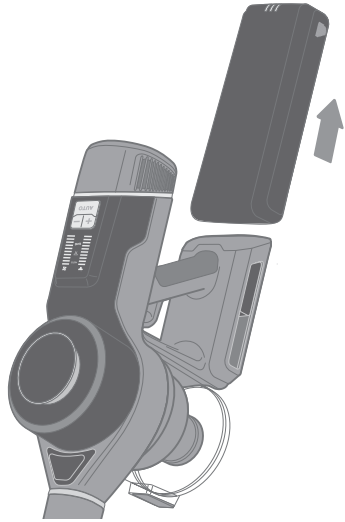
Б



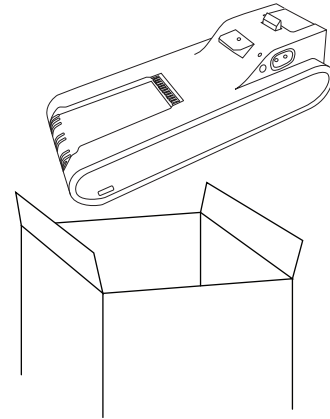
A5

A6

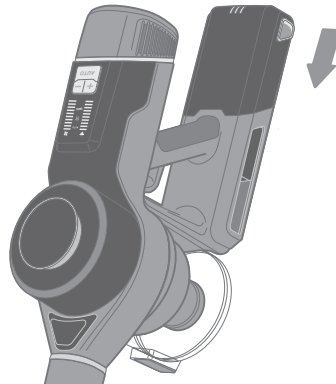
1

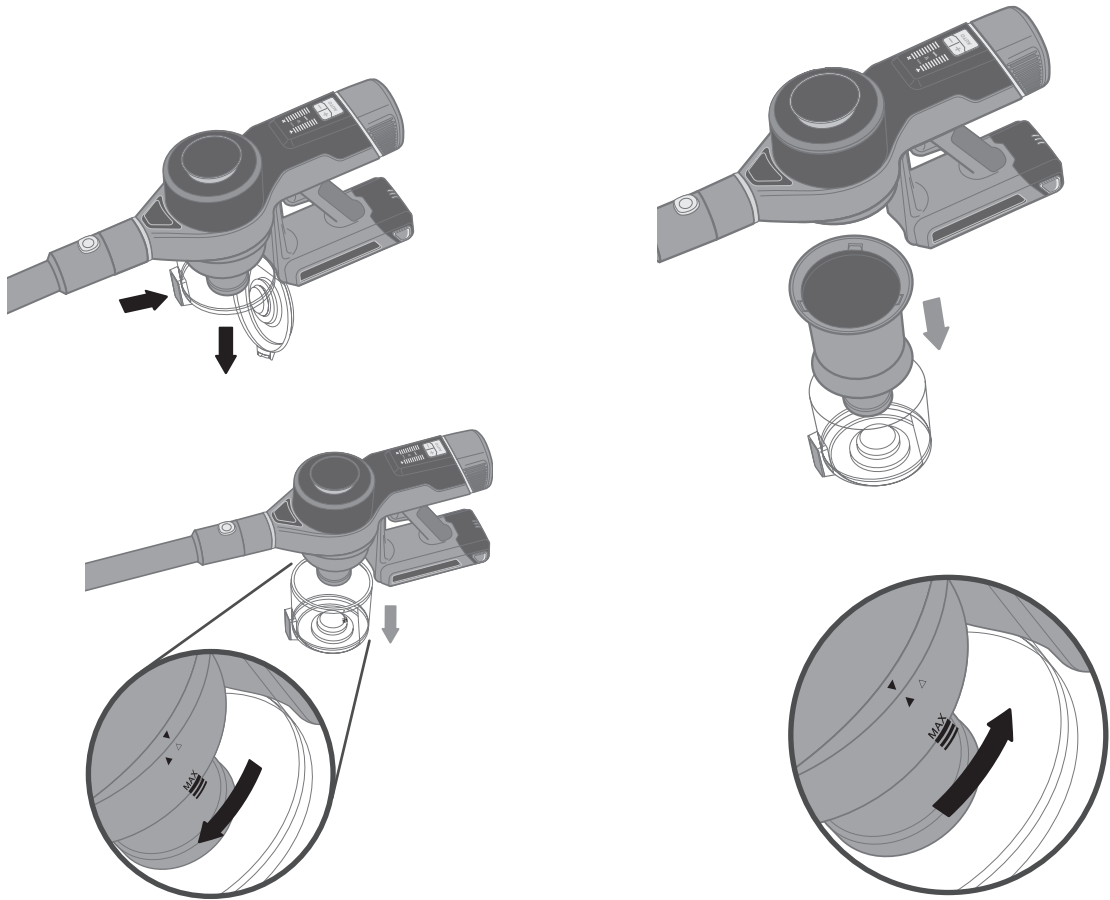


2



3





УВАЖАЕМЫЙ ПОКУПАТЕЛЬ!

Благодарим вас за то, что отдали предпочтение бытовой технике RED solution.


RED solution - это качество, надежность и неизменно внимательное отношение к потребностям клиентов. Надеемся, что вам понравится продукция компании и вы также будете выбирать наши изделия в будущем.

Беспроводной вертикальный пылесос RV-UR3200 предназначен для удаления пыли с пола и мебели в бытовых условиях.

Хотите узнать больше? Посетите наш сайт www.redbt.com.

Здесь вы найдете самую актуальную информацию о предлагаемой технике и ожидаемых новинках, сможете получить консультацию онлайн, а также заказать продукцию RED solution и оригинальные аксессуары к ней в нашем интернет-магазине.

Служба поддержки пользователей RED solution в России: 8-800-511-86-19 (звонок по России бесплатный).

 *Прежде чем использовать данное изделие, внимательно прочитайте руководство по эксплуатации и сохраните его в качестве справочника. Правильное использование прибора значительно продлит срок его службы.*

Меры безопасности и инструкции, содержащиеся в данном руководстве, не охватывают все возможные ситуации, которые могут возникнуть в процессе эксплуатации прибора. При работе с устройством пользователь должен руководствоваться здравым смыслом, быть осторожным и внимательным.

МЕРЫ БЕЗОПАСНОСТИ

- Производитель не несет ответственности за повреждения, вызванные несоблюдением требований по технике безопасности и правил эксплуатации изделия.
- Данный электроприбор предназначен для использования в бытовых условиях и может применяться в квартирах, загородных домах или в других подобных условиях непромышленной эксплуатации. Промышленное или любое другое нецелевое использование устройства будет считаться нарушением условий надлежащей эксплуатации изделия. В этом случае производитель не несет ответственности за возможные последствия.

- Перед подключением устройства к электросети проверьте, совпадает ли ее напряжение с номинальным напряжением адаптера прибора (см. технические характеристики или заводскую табличку изделия).
- Разрешается использовать прибор только с адаптером, входящим в комплект поставки.
- Используйте прибор только по назначению. Использование прибора в целях, отличающихся от указанных в данном руководстве, является нарушением правил эксплуатации.
- Используйте удлинитель, рассчитанный на потребляемую мощность прибора, — несоответствие параметров может привести к короткому замыканию или возгоранию кабеля.
- Отключайте прибор во время его очистки. Извлекайте адаптер сухими руками, удерживая его за корпус, а не за провод.
- Не протягивайте провод адаптера питания в дверных проемах или вблизи источников тепла. Следите за тем, чтобы провод не перекручивался и не перегибался, не соприкасался с острыми предметами, углами и кромками мебели.

STOP

ПОМНИТЕ: случайное повреждение провода адаптера питания может привести к неполадкам, которые не соответствуют условиям гарантии, а также к поражению электротоком. При повреждении провода адаптера питания его замену, во избежание опасности, должен производить изготовитель, сервисная служба или аналогичный квалифицированный персонал.

- Не допускайте попадания посторонних предметов в моторный отсек прибора. Не закрывайте всасывающие отверстия. Блокировка всасывания воздуха может привести к повреждению двигателя.

STOP

ЗАПРЕЩАЕТСЯ помещать корпус прибора, турбощетку, аккумулятор, адаптер питания под струю воды или погружать их в воду!

Запрещена эксплуатация прибора в следующих случаях:

1. В помещениях с повышенной влажностью. Существует опасность короткого замыкания, выхода из строя двигателя.
2. На открытом воздухе – попадание влаги или посторонних предметов внутрь корпуса устройства может привести к его серьезным повреждениям.
3. Вблизи токсичных и легко воспламеняющихся веществ, в помещениях с высокой концентрацией паров горючих веществ (краски, растворителя и т.п.) или горючей пыли. Существует опасность взрыва или пожара.
 - Запрещено подносить всасывающую насадку к любым участкам тела или одежды. Неосторожное обращение может привести к серьезным травмам.
 - Запрещено всасывать раскаленную или остывшую золу, угли, а также непогашенные окурки от сигарет, тлеющий или горящий мусор. Засорение может привести к возгоранию.
 - Запрещено всасывать любые жидкости, а также убирать влажные поверхности – мокрые полы или ковры. Попадание влаги внутрь может привести к серьезной поломке пылесоса.
 - Запрещено всасывать порошки для заправки картриджей (тонеров) копировальных аппаратов и принтеров, муку и другие мелкодисперсные сыпучие вещества, а также строительную пыль, частицы штукатурки, гипса, бетона или цемента. Существует опасность засорения фильтров или повреждения двигателя.
 - Запрещено всасывать острые предметы: гвозди, битое стекло и т. п. Возможно повреждение пылесборника и фильтров.
 - Запрещается эксплуатация прибора с видимыми повреждениями на корпусе или шнуре электропитания, после падения или при возникно-

вении неполадок в работе. При возникновении любых неисправностей отключите прибор от электросети и обратитесь в сервисный центр.

- Прибор не предназначен для использования лицами (включая детей) с пониженными физическими, психическими или умственными способностями или при отсутствии у них опыта или знаний, если они не находятся под контролем или не проинструктированы об использовании данного прибора лицом, ответственным за их безопасность. Дети должны находиться под присмотром для недопущения игры с прибором.
- Запрещены самостоятельный ремонт прибора или внесение изменений в его конструкцию. Ремонт прибора должен производиться исключительно специалистом авторизованного сервис-центра. Непрофессионально выполненная работа может привести к поломке прибора, травмам и повреждению имущества.



ВНИМАНИЕ! *Запрещено использование прибора при любых неисправностях.*

Технические характеристики:

Модель.....	RV-UR3200
Тип прибора.....	Пылесос вертикальный беспроводной
Мощность	400 Вт
Тип аккумулятора	Li-ion
Напряжение аккумулятора.....	25,9 В =
Ёмкость аккумулятора.....	2000 мА*ч
Входное напряжение сетевого адаптера.....	100–240 В~, 50/60 Гц, 0,5 А
Выходное напряжение сетевого адаптера	30 В =, 0,5 А
Защита от поражения электротоком.....	Класс II
Мощность всасывания	До 32 кПа
Выпускной фильтр	HEPA
Ёмкость контейнера-пылесборника.....	0,6 л
Уровень шума.....	84 дБ
Время непрерывной работы.....	до 35 мин (мин. мощность) / до 7 мин (макс. мощность)
Время полной зарядки.....	4,5 ч
Регулировка мощности.....	5 уровней
Подсветка зоны уборки.....	Есть
Габаритные размеры.....	1285x203x250
Вес нетто.....	3,25 кг

Комплектация:

Пылесос	1 шт.
Труба.....	1 шт.
Турбощётка.....	1 шт.
Телескопическая щелевая насадка	1 шт.
Насадка для мебели «2 в 1».....	1 шт.
Флекс-насадка	1 шт.
Аккумуляторная батарея	1 шт.
Зарядное устройство	1 шт.

Устройство прибора (схема А1, стр.3):

1. Панель управления
2. Индикатор количества всасываемого мусора
3. Индикатор режима «Авто»
4. Индикатор засорения трубы
5. Индикатор блокировки ролика турбощётки
6. Кнопки увеличения/уменьшения мощности
7. Кнопка перехода в режим «Авто»
8. Индикатор уровня мощности
9. Предварительный HEPA-фильтр
10. Кнопка отсоединения корпуса
11. Труба
12. Кнопка отсоединения турбощётки
13. Турбощётка
14. Ролик щётки
15. Прокладка щётки
16. Светодиодная подсветка
17. Кнопка отсоединения ролика турбощетки
18. Телескопическая щелевая насадка
19. Насадка для мебели «2 в 1»
20. Зарядное устройство
21. Контейнер для мусора
22. Кнопка отсоединения контейнера для мусора
23. Металлический фильтр
24. Корпус пылесоса
25. Кнопка вкл./выкл.
26. Ручка пылесоса
27. Кнопка отсоединения аккумулятора
28. Разъём на корпусе
29. Уровень заряда батареи
30. Основной HEPA-фильтр
31. Флекс насадка

Производитель имеет право на внесение изменений в дизайн, комплектацию, а также в технические характеристики изделия в ходе совершенствования своей продукции без дополнительного уведомления об этих изменениях. В технических характеристиках допускается погрешность ±10%.

I. ПЕРЕД НАЧАЛОМ ИСПОЛЬЗОВАНИЯ

Аккуратно достаньте изделие и его комплектующие из коробки. Удалите все упаковочные материалы и рекламные наклейки.

! Обязательно сохраните на месте предупреждающие наклейки, наклейки-указатели (при наличии) и табличку с серийным номером изделия на его корпусе!

После транспортировки или хранения при низких температурах необходимо выдержать прибор при комнатной температуре не менее 2 часов перед включением.

Корпус прибора протрите влажной тканью и просушите. Во избежание появления постороннего запаха при первом использовании прибора произведите его очистку.

Перед использованием убедитесь в том, что внешние и видимые внутренние части прибора не имеют повреждений, сколов и других дефектов.

Зарядка аккумулятора

Перед началом использования прибора следует полностью зарядить аккумулятор. Подключите прибор к электросети с помощью сетевого адаптера, как показано на схеме А2 (стр. 4), при необходимости используйте удлинитель.

! Подключайте сетевой адаптер к аккумулятору, соблюдая полярность, как показано на схеме А2 (стр. 4).

Процесс зарядки аккумулятора будет отображаться на шкале состояния и индикаторе уровня заряда, индикатор аккумулятора будет мигать синим цветом. Время полной зарядки составляет 5 часов. Когда аккумулятор полностью зарядится, шкала состояния полностью заполнится, индикатор аккумулятора будет гореть синим цветом. Прибор готов к использованию.

i **ВНИМАНИЕ!** Прибор не будет работать, пока он подключен к электросети.

Во время работы прибора текущий уровень заряда аккумулятора будет отображаться на индикаторе уровня заряда.

Сборка

Приступая к сборке прибора, убедитесь, что он отключен от электросети. Порядок сборки прибора приведен на схеме А3 (стр. 4). Перед использованием убедитесь в том, что внешние и видимые внутренние части прибора не имеют повреждений, сколов и других дефектов. Убедитесь в правильности установки всех компонентов и фильтров прибора.

! **ВНИМАНИЕ!** Пылесосом можно пользоваться только в собранном виде.

II. ЭКСПЛУАТАЦИЯ ПРИБОРА

В комплект поставки прибора входят:

- турбощетка – подходит для очистки полов с гладким покрытием.

Вы можете использовать турбощетку с трубкой-удлинителем, а также подключать ее непосредственно к корпусу прибора;

- Телескопическая щелевая насадка - подходит для очистки труднодоступных мест. Вы можете использовать щелевую насадку с трубкой-удлинителем, флекс насадкой. А так же подключат ее непосредственно к корпусу прибора;
- Насадка для мебели 2 в 1 – подходит для очистки предметов интерьера, салона автомобиля. Вы можете использовать насадку «2 в 1» с трубкой-удлинителем, гибким шлангом, а также подключать ее непосредственно к корпусу прибора;
- Флекс-насадка - гнется под различными углами, удобна для уборки в углах помещений и других труднодоступных местах, например под кроватью. Совместима со всеми другими насадками в комплекте, кроме турбощетки и трубы.

Для начала/окончания работы пылесоса нажимайте кнопку включения.

Кнопками «+» и «-» выберите один из пяти вариантов мощности всасывания. На индикаторе уровня мощности будет загораться соответствующая индикация. Для автоматической регулировки мощности всасывания включите режим «Авто». В режиме «Авто» пылесос определяет количество всасываемого мусора и автоматически регулирует мощность всасывания.

Во время работы прибора заполненность шкалы состояния укажет на количество всасываемого мусора: шкала заполнена на 1/5 – небольшое количество мусора, на 3/5 – умеренное количество мусора, шкала заполнена полностью – большое количество мусора.

После каждого использования проводите очистку прибора в соответствии с рекомендациями раздела «Уход за прибором».

III. УХОД ЗА ПРИБОРОМ

i Периодически проверяйте движущиеся части прибора на наличие загрязнения, блокировка налипшим мусором может привести к их поломке!

Прежде чем приступать к очистке прибора, убедитесь, что он отключен от электросети. Протрите корпус прибора влажной мягкой тканью. НЕ МОЧИТЕ!

! ЗАПРЕЩАЕТСЯ помещать корпус прибора, турбощетку, аккумулятор, адаптер питания под струю воды или погружать их в воду, а также использовать для очистки прибора любые химически агрессивные или абразивные вещества.

По мере загрязнения очищайте турбощетку, вытаскивая ролик из нее см.схему А4 (стр.5)

Порядок очистки контейнера-пылесборника см. на схеме А7 (стр.8) полностью просушите перед повторным использованием.

i Очищайте контейнер-пылесборник по мере заполнения. Очищайте фильтры не реже одного раза в месяц.

Ресурс работы HEPA-фильтра составляет не более 12 месяцев.

Щелевую насадку, насадку «2 в 1» и насадку для мягкой мебели протирайте влажной мягкой тканью или промывайте под струей воды, полностью просушите их перед использованием. Убедитесь в правильности установки всех элементов, прежде чем возобновлять использование пылесоса.

Порядок замены аккумулятора см. на схеме **A6** (стр. 7).

Аккумулятор требует замены после окончания срока эффективной службы. На сайте www.redbt.company или в магазинах официальных дилеров для данной модели пылесоса вы можете приобрести сменный аккумулятор.

! Аккумулятор необходимо утилизировать в соответствии с местной программой по переработке отходов. Проявите заботу об окружающей среде: не выбрасывайте такие изделия вместе с обычным бытовым мусором.

Порядок замены предварительного и основного HEPA-фильтров (схема **A5**, стр.6).

HEPA-фильтры требуют замены после окончания срока эффективной службы. На сайте www.redbt.company или в магазинах официальных дилеров для данной модели пылесоса вы можете приобрести набор фильтров.

Хранение и транспортировка



Храните прибор в сухом вентилируемом месте вдали от нагревательных приборов и попадания прямых солнечных лучей.

При транспортировке и хранении запрещается подвергать прибор механическим воздействиям, которые могут привести к повреждению прибора и/или нарушению целостности упаковки.

Необходимо беречь упаковку прибора от попадания воды и других жидкостей.

IV. ПЕРЕД ОБРАЩЕНИЕМ В СЕРВИС-ЦЕНТР

Неисправность	Возможные причины	Способ устранения
Прибор не включается	Аккумулятор прибора разряжен	Полностью зарядите аккумулятор (см. раздел «Зарядка аккумулятора»)
Прибор преждевременно отключается		

Неисправность	Возможные причины	Способ устранения
Мощность всасывания упала	Заряд аккумулятора упал до 20% или ниже	Полностью зарядите аккумулятор (см. раздел «Зарядка аккумулятора»)
Прибор издает сильный шум или преждевременно отключается	Аккумулятор прибора разряжен	
	Переполен контейнер для сбора пыли	Проведите очистку прибора в соответствии с рекомендациями раздела «Уход за прибором»
	Засорены фильтры	
Режим AUTO работает некорректно	Засорены насадка или трубка-удлинитель	Удалите засоры
	Датчики уровня загрязнения, расположенные на внутренних стенках всасывающего отверстия, засорены	Протрите всасывающее отверстие изнутри влажной мягкой тканью
На дисплее горит индикатор  турбошестка не вращается, подсветка зоны уборки не горит	Турбошестка засорена, сработала защита от блокировки турбошестки	Проведите очистку турбошестки в соответствии с рекомендациями раздела «Уход за прибором»
На дисплее горит индикатор 	Засорены насадка или трубка-удлинитель, либо датчики уровня загрязнения, расположенные на внутренних стенках всасывающего отверстия.	Протрите всасывающее отверстие изнутри влажной мягкой тканью.
Аккумулятор слишком быстро разряжается	Засорены фильтры, турбошестка, насадка или трубка-удлинитель	Удалите засоры, проведите очистку прибора в соответствии с рекомендациями раздела «Уход за прибором»
Аккумулятор не заряжается	Сетевой адаптер не подключен к электросети	Проверьте правильность подключения сетевого адаптера

i В случае если неисправность устранить не удалось, обратитесь в авторизованный сервисный центр.

V. ГАРАНТИЙНЫЕ ОБЯЗАТЕЛЬСТВА

На данное изделие предоставляется гарантия сроком на 12 месяцев с момента его приобретения или с даты изготовления изделия (если дату продажи определить невозможно). В течение гарантийного периода изготовитель обязуется устранить путём ремонта, замены деталей или замены всего изделия любые заводские дефекты. Гарантия вступает в силу только в том случае, если дата покупки подтверждена печатью магазина и подписью продавца на оригинальном гарантийном талоне. Настоящая гарантия признаётся лишь в том случае, если изделие применялось в соответствии с руководством по эксплуатации, не ремонтировалось, не разбиралось и не было повреждено в результате неправильного обращения с ним, а также сохранена полная комплектность изделия. Данная гарантия не распространяется на естественный износ изделия. Настоящая гарантия не распространяется на изделия, используемые в промышленных и/или коммерческих целях.

Гарантия не распространяется на изделия с повреждениями, вызванными:

- неправильной эксплуатацией, небрежным обращением, неправильным подключением, несоблюдением прилагаемого руководства;
- механическими, тепловыми и иными повреждениями, возникшими по причине неправильной эксплуатации, небрежного отношения или несчастного случая;
- несвоевременной очистки фильтров, пылесборников и других частей и аксессуаров, требующих периодической очистки и замены;
- попаданием внутрь посторонних предметов, жидкостей, насекомых, грызунов и т. д.;
- повреждением электрических шнуров;
- подключением в сеть с напряжением, отличным от указанного в правилах эксплуатации на изделие, или если параметры питающей сети не соответствуют стандартным;
- неквалифицированным ремонтом и другими вмешательствами, повлёкшими изменения конструкции изделия;
- изменением или удалением серийного номера, или если серийный номер неразборчиво напечатан.

Гарантия не распространяется на узлы, механизмы и аксессуары, имеющие срок естественного износа (щётки для пылесосов, металлические чаши мультиварок и формы для выпекания с антипригарным покрытием, сетка-нож для соковыжималок, ножи, мешки-пылесборники, сменные фильтры, шампунь, жидкости и т. д.), а также на аккумуляторы и батареи питания. В соответствии с руководством по эксплуатации под действие гарантии не подпадают работы по периодическому обслуживанию изделия.

Срок службы изделия и срок действия гарантийных обязательств на него исчисляются со дня продажи или с даты изготовления изделия (в случае, если дату продажи определить невозможно).

Дату изготовления прибора можно найти в серийном номере, расположенном на идентификационной наклейке на корпусе изделия. Серийный номер состоит из 13 знаков. 6-й и 7-й знаки обозначают месяц, 8-й — год выпуска устройства. Обслуживанию изделия.

0	0	0	0	0	1	1	2	3	3	3	3	3
---	---	---	---	---	---	---	---	---	---	---	---	---

1 – месяц производства (01 – январь, 02 – февраль... 12 – декабрь),

2 – год производства (1 – 2021 г., 2 – 2012 г.... 0 – 2030 г.),

3 – серийный номер модели

Установленный производителем срок службы прибора составляет 3 года со дня его приобретения при условии, что эксплуатация изделия производится в соответствии с данным руководством, применимыми техническими стандартами и при соблюдении условий гарантийного обслуживания.



Упаковку, руководство пользователя, а также сам прибор необходимо утилизировать в соответствии с местной программой по переработке отходов. После окончания срока службы не выбрасывайте прибор вместе с бытовыми отходами. Передайте его в специализированный пункт для дальнейшей утилизации. Проявите заботу об окружающей среде. Отходы, образующиеся при утилизации изделий, подлежат обязательному сбору с последующей утилизацией в установленном порядке и в соответствии с действующими требованиями и нормами отраслевой нормативной документации, в том числе в соответствии с СанПиН 2.1.7.1322-03 «Гигиенические требования к размещению и обезвреживанию отходов производства и потребления».

Заполняется фирмой-продавцом / Сатушы фирма толтырады

Дата продажи / Сатылған күні

Серийный номер / Сериялық нөмір

Фирма продавец / Сатушы фирма

Подпись продавца / Сатушының қолы

Печать фирмы-продавца / Сатушы фирманың мөрі

Изделие надлежащего качества, укомплектовано, технически исправно, претензий не имею. С условиями гарантии ознакомлен.

Бұйымның сапасы жарамды, жинақталған, техникалық жөн, шағымым жоқ. Кепілдік шарттарымен таныстым.

**Подпись покупателя /
Сатып алушының қолы**

УСЛОВИЯ ГАРАНТИЙНОГО ОБСЛУЖИВАНИЯ

При покупке проследите, чтобы продавец правильно заполнил гарантийный талон, указал серийный номер изделия, дату покупки, поставил свою подпись и печать. Проверьте комплектность и техническое состояние изделия, ознакомьтесь с условиями гарантии и поставьте свою подпись. Не допускается вносить изменения, стирать или переписывать данные, указанные в гарантийном талоне.

Информацию о наличии сервисных центров в вашем регионе можно уточнить на сайте www.redbt.com. Служба поддержки пользователей в России: тел. 8 (800) 511-86-19 (звонок по России бесплатный).

Адрес организации, уполномоченной на принятие претензий от покупателей и производящей ремонт и техническое обслуживание изделия (ООО «РЭД»): 127247, г. Москва, Дмитровское ш., д. 100, стр. 2, этаж 7, пом. 47386.

Если вы недовольны качеством сервисного обслуживания (установленные требованиями Закона о защите прав потребителей сроки на устранение неисправностей по гарантии превышены, отсутствуют запасные части, некачественно выполнен ремонт и т. д.), обращайтесь в головной сервис-центр по телефону 8 (800) 511-86-19 или заполните форму на официальном сайте www.redbt.com. Благодаря обратной связи мы исправим возникающие недочёты, чтобы сервис был качественным, своевременным и удобным. Спасибо за вашу помощь.



Изготовитель: Сучжоу ЕУП Электрик Ко., Лтд. Адрес: Цзиньшань Роуд, Нью Дистрикт, Сучжоу 215011, Китай.
Импортер в России: Общество с ограниченной ответственностью «РЭД». Адрес: 127247, город Москва, Дмитровское ш, д. 100, стр. 2, этаж 07, помещ. 47386.

©RED. Все права защищены. 2023

Воспроизведение, передача, распространение, перевод или другая переработка данного документа или любой его части без предварительного письменного разрешения правообладателя запрещены.

www.redbt.com
Made in China

RV-UR3200-RED-UM-2