

RED

SOLUTION

Печь микроволновая RM-2010
Руководство по эксплуатации
Гарантийный талон



Если вы недовольны качеством сервисных услуг, обращайтесь в сервисный центр, контактные данные которого указаны в условиях гарантийного обслуживания.

RUS 5

KAZ 12



СОДЕРЖАНИЕ

Меры безопасности.....	5
Технические характеристики	7
Комплектация	7
Устройство прибора.....	8
I. ПЕРЕД НАЧАЛОМ ИСПОЛЬЗОВАНИЯ.....	8
II. ЭКСПЛУАТАЦИЯ ПРИБОРА	8
Общие рекомендации.....	8
Материалы, пригодные для использования в микроволновых печах.....	8
Материалы, непригодные для использования в микроволновых печах.....	9
Использование прибора	9
Таблица выбора режимов работы.....	9
III. УХОД ЗА ПРИБОРОМ	10
Хранение и транспортировка	10
IV. ПЕРЕД ОБРАЩЕНИЕМ В СЕРВИС-ЦЕНТР.....	10
V. Гарантийные обязательства	10
Гарантийный талон.....	19

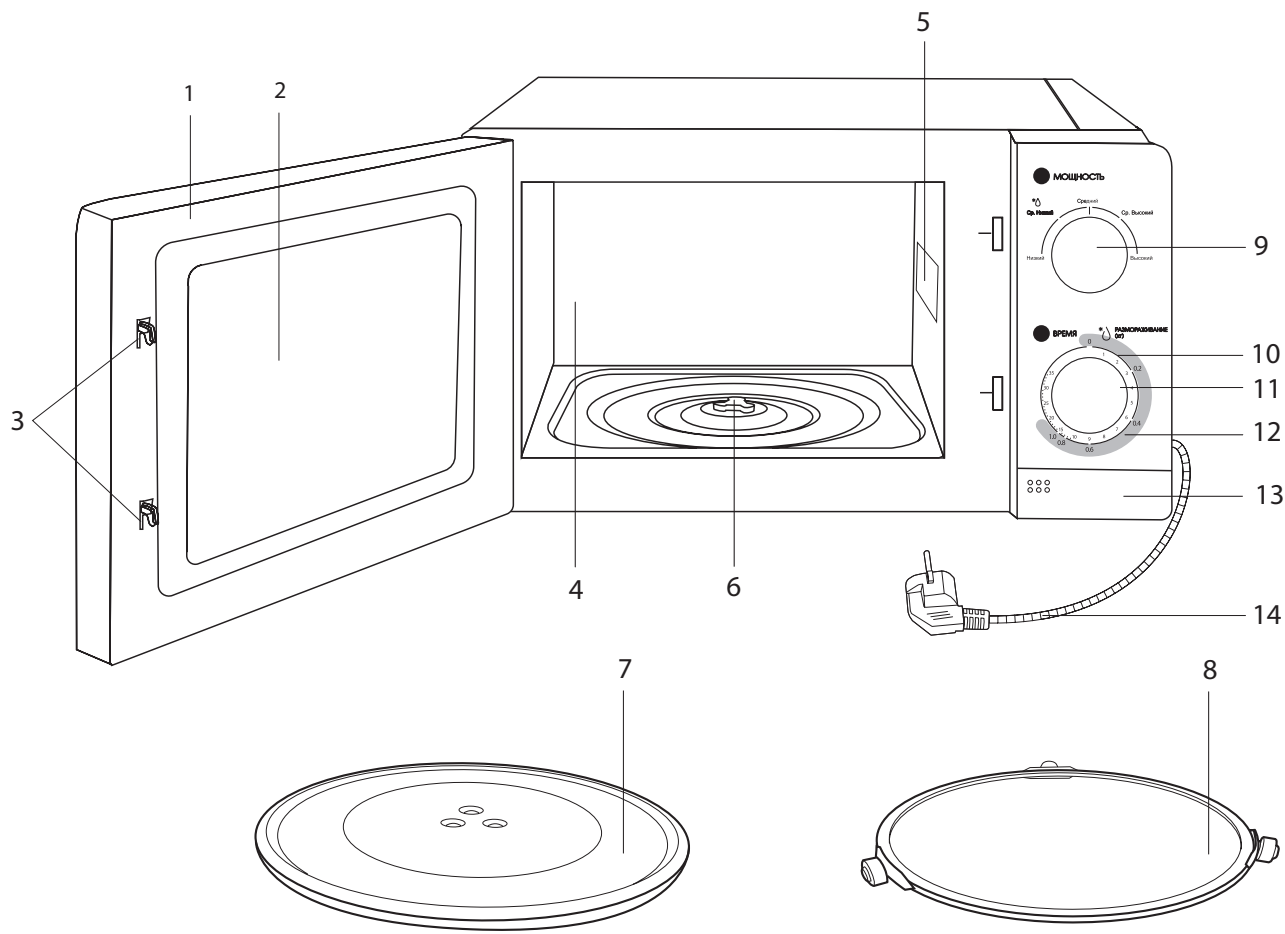
Товар сертифицирован в соответствии с Федеральным законом «О техническом регулировании» и соответствует требованиям Технического регламента Таможенного союза ТР ТС 004/2011 «О безопасности низковольтного оборудования», Технического регламента Таможенного союза ТР ТС 020/2011 «Электромагнитная совместимость технических средств», Технического регламента Евразийского экономического союза «Об ограничении применения опасных веществ в изделиях электротехники и радиоэлектроники» ТР ЕАЭС 037/2016.

Изготовитель: СООО «МИДЕА-ГОРИЗОНТ», 220014, Республика Беларусь, г. Минск, пер. С. Ковалевской, д. 52.

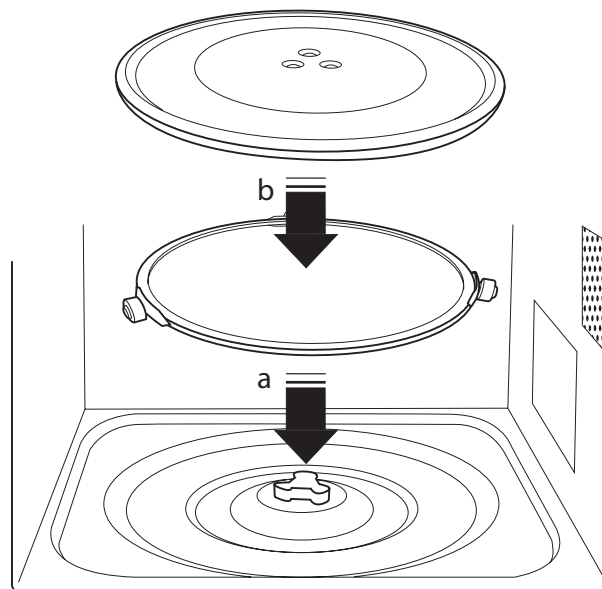
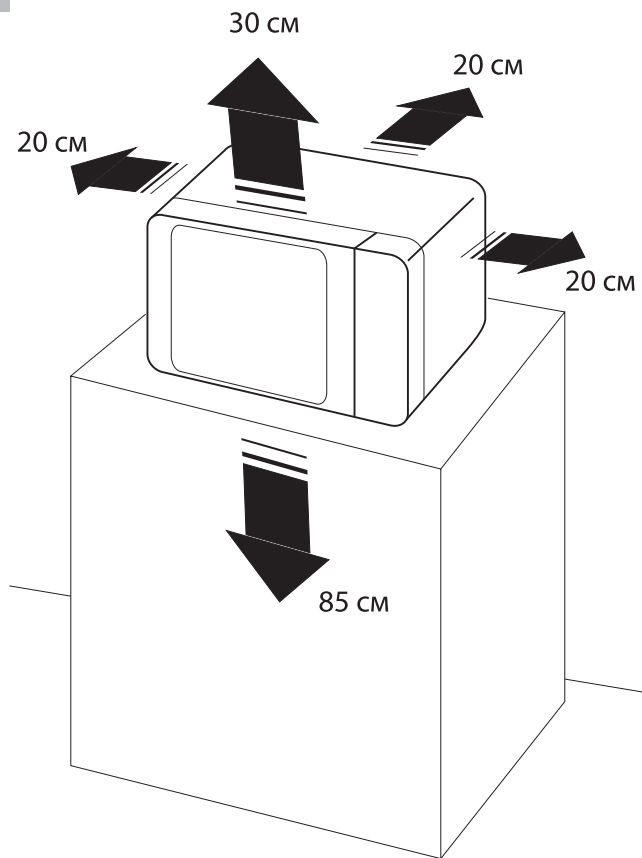
Импортер в России: АО «ГОРИЗОНТ РУС». Адрес: 125466, г. Москва, ул. Соколово-Мещерская, 29, Российская Федерация. Тел./факс : +7(495)926-93-30

©RED. Все права защищены. 2023

Воспроизведение, передача, распространение, перевод или другая переработка данного документа или любой его части без предварительного письменного разрешения правообладателя запрещены.



A2



УВАЖАЕМЫЙ ПОКУПАТЕЛЬ!

Благодарим вас за то, что отдали предпочтение бытовой технике RED Solution.


RED Solution – это качество, надежность и неизменно внимательное отношение к потребностям клиентов. Надеемся, что вам понравится продукция компании и вы также будете выбирать наши изделия в будущем.

Микроволновая печь RM-2010 – современный многофункциональный прибор, предназначенный для приготовления пищи в домашних условиях.

Хотите узнать больше? Посетите наш сайт www.redbt.company.

Здесь вы найдете самую актуальную информацию о предлагаемой технике и ожидаемых новинках, сможете получить консультацию онлайн, а также заказать продукцию RED Solution и оригинальные аксессуары к ней в нашем интернет-магазине.


Служба поддержки пользователей RED Solution в России: 8-800-511-86-19 (звонок по России бесплатный).

 *Прежде чем использовать данное изделие, внимательно прочитайте руководство по эксплуатации и сохраните его в качестве справочника. Правильное использование прибора значительно продлит срок его службы.*

Меры безопасности и инструкции, содержащиеся в данном руководстве, не охватывают все возможные ситуации, которые могут возникнуть в процессе эксплуатации прибора. При работе с устройством пользователь должен руководствоваться здравым смыслом, быть осторожным и внимательным.

МЕРЫ БЕЗОПАСНОСТИ

- Производитель не несет ответственности за повреждения, вызванные несоблюдением требований по технике безопасности и правил эксплуатации изделия.
- Данный электроприбор представляет собой многофункциональный прибор для приготовления пищи в бытовых условиях и может применяться в квартирах, загородных домах или в других подобных условиях непромышленной эксплуатации. Промышленное или любое другое нецелевое использование прибора будет считаться нарушением условий надлежащей эксплуатации изделия. В этом случае производитель не несет ответственности за возможные последствия.

 **ВНИМАНИЕ!** *Использование микроволновой печи не по назначению опасно для здоровья.*

Данная модель предназначена для использования в качестве отдельно стоящей. Не использовать в шкафу!

- Микроволновая печь предназначена для разогрева пищи и напитков. Сушка пищи или одежды и подогрев грелок, шлепанцев, губок, влажной ткани и подобных предметов может привести к риску повреждения, воспламенения или пожара.
- Перед подключением устройства к электросети проверьте, совпадает ли ее напряжение с номинальным напряжением питания прибора (см. технические характеристики или заводскую табличку изделия).
- Используйте удлинитель, рассчитанный на потребляемую мощность прибора: несоответствие параметров может привести к короткому замыканию или возгоранию кабеля.
- Подключайте прибор только к розеткам, имеющим заземление, – это обязательное требование защиты от поражения электрическим током. Используя удлинитель, убедитесь, что он также имеет заземление.

- Выключайте прибор из розетки после использования, а также во время его очистки или перемещения. Извлекайте электрошнур сухими руками, удерживая его за штепсель, а не за провод.
- Не протягивайте шнур электропитания в дверных проемах или вблизи источников тепла. Следите за тем, чтобы электрошнур не перекручивался и не перегибался, не соприкасался с острыми предметами, углами и кромками мебели.

STOP *ПОМНИТЕ: случайное повреждение кабеля электропитания может привести к неполадкам, которые не соответствуют условиям гарантии, а также к поражению электротоком. При повреждении шнура питания его замену, во избежание опасности, должен производить изготовитель, сервисная служба или аналогичный квалифицированный персонал.*

- Не закрывайте вентиляционные отверстия микроволновой печи во время эксплуатации. Недостаточное проветривание может привести к поломке внутренней камеры, что может вызвать вредоносное излучение. Устанавливайте и используйте печь только согласно данному руководству.
- Не используйте микроволновую печь, если что-либо препятствует закрытию дверцы. Необходимо регулярно чистить печь и удалять все остатки пищи. Недостаточная чистота печи может привести к повреждению поверхности, что может сократить срок службы прибора и привести к возникновению опасной ситуации.

STOP *ЗАПРЕЩАЕТСЯ включать микроволновую печь с открытой дверцей и вставлять любые предметы в блокировочные фиксаторы, препятствуя закрытию дверцы.*

! *ВНИМАНИЕ! При повреждении дверцы или дверных уплотнителей печь не следует использовать до устранения неисправности компетентным персоналом.*

- Не устанавливайте прибор на мягкую поверхность, не накрывайте его во время работы тканью и другими материалами. Нарушение правил пожарной безопасности может привести к порче имущества.
- Запрещена эксплуатация прибора на открытом воздухе: попадание влаги или посторонних предметов внутрь корпуса устройства может привести к его серьезным повреждениям.

! *ВНИМАНИЕ! Во время работы прибор нагревается! Будьте осторожны!*

- Не используйте внутреннюю камеру микроволновой печи для хранения продуктов и посторонних предметов.

STOP *ЗАПРЕЩАЕТСЯ включение микроволновой печи с пустой внутренней камерой! Это может привести к серьезным повреждениям прибора.*

- Не допускается эксплуатация микроволновой печи без механизма вращения, роликового кольца и стеклянного блюда. При поломке деталей обратитесь в сервис-центр. Используйте только рекомендуемые производителем детали и запчасти.
- Прибор не предназначен для приведения в действие внешним таймером или отдельной системой дистанционного управления.
- Соблюдайте осторожность, нагревая в микроволновой печи воду и другие жидкости, так как их температура может достигать 100°C и более без процесса кипения. В целях безопасности оставьте жидкость во внутренней камере на 20-25 секунд для стабилизации температуры.
- Используйте прибор на высоте не более 2000 м.
- Используйте только пригодные для приготовления пищи в микроволновых печах посуду и аксессуары. Металлическая посуда или посуда с росписью, а также наличие посторонних предметов на упаковке продуктов (например, металлических зажимов) могут привести к образованию искрения, серьезному нарушению в работе прибора или порче продуктов.

STOP *ПРЕДУПРЕЖДЕНИЕ! Жидкости и другие продукты питания нельзя нагревать в герметичных емкостях, поскольку они могут взорваться.*

- Не используйте плотно закрытую посуду или вакуумную упаковку. Высокое давление внутри упаковки может привести к взрыву.
- При нагреве пищевых продуктов в пластиковых или бумажных контейнерах следите за печью из-за возможности возгорания. При появлении дыма выключите электроприбор или выдерните вилку из сети и не открывайте дверцу для того, чтобы погасить пламя. Работа микроволновой печи может вызвать помехи при приеме радио и телесигналов. Чтобы избежать этого, необходимо подключать микроволновую печь и телевизор/радиоприемник к разным линиям электросети и регулярно очищать уплотнительные элементы от остатков пищи.

STOP **ВНИМАНИЕ!** *Запрещено удаление слюды, расположенной во внутренней камере микроволновой печи и предназначенной для защиты магнетрона.*

- Перед очисткой прибора убедитесь, что он отключен от электросети и полностью остыл. Строго следуйте инструкциям по очистке прибора.
- Запрещается погружать корпус прибора в воду или помещать его под струю воды!

! **ВНИМАНИЕ!** *Использование печи детьми без надзора разрешается только в том случае, если им объяснены правила безопасного использования печи и те опасности, которые могут возникнуть при ее неправильном использовании.*

- Прибор не предназначен для использования лицами (включая детей) с пониженными физическими, психическими или умственными способностями или при отсутствии у них опыта или знаний, если они не находятся под контролем или не проинструктированы об использовании прибора лицом, ответственным за их безопасность. Дети должны находиться под присмотром для недопущения игры с прибором.
- Запрещены самостоятельный ремонт прибора или внесение изменений в его конструкцию. Ремонт прибора должен производиться исключительно специалистом авторизованного сервис-центра. Не профессионально выполненная работа может привести к поломке прибора, травмам и повреждению имущества.

STOP **ПРЕДУПРЕЖДЕНИЕ!** *Любому лицу, кроме квалифицированного специалиста, опасно выполнять какие-либо действия по обслуживанию или ремонту, связанные с удалением крышки, которая защищает от воздействия микроволновой энергии.*

STOP **ВНИМАНИЕ!** *Запрещено использование прибора при любых неисправностях.*

Технические характеристики

Модель.....	RM-2010
Номинальная мощность	1050 Вт
Выходная мощность микроволн	700 Вт
Напряжение.....	220-240 В, 50 Гц
Защита от поражения электротоком	класс I
Номинальная частота микроволн.....	2450 МГц

Объем внутренней камеры	20 л (дм ³)
Материал корпуса	пластик, стекло, металл
Покрытие внутренней камеры	полимерное
Максимальное время приготовления	35 минут
Подсветка.....	во время работы
Размораживание по весу / по времени.....	есть
Индикация.....	звуковая
Габаритные размеры (Ш × В × Г).....	440 × 259 × 355 мм
Вращающееся стеклянное блюдо.....	Ø255 мм
Вес нетто.....	10,5 кг
Длина электрошнура.....	1 м

Комплектация

Микроволновая печь.....	1 шт.
Роликовое кольцо	1 шт.
Стеклянное блюдо.....	1 шт.
Руководство по эксплуатации.....	1 шт.

! *Производитель имеет право на внесение изменений в дизайн, комплектацию, а также в технические характеристики изделия в ходе совершенствования своей продукции без дополнительного уведомления об этих изменениях. В технических характеристиках допускается погрешность ±10%.*

Устройство прибора (схема А1, стр. 3)

1. Дверца
2. Смотровое окно
3. Блокировочные фиксаторы
4. Внутренняя камера
5. Слюда
6. Механизм вращения
7. Стеклянное блюдо
8. Роликовое кольцо
9. Регулятор мощности со шкалой

10. Шкала времени приготовления
11. Регулятор времени приготовления / веса продукта
12. Шкала веса продукта
13. Кнопка открытия дверцы
14. Электрошнур

I. ПЕРЕД НАЧАЛОМ ИСПОЛЬЗОВАНИЯ

Аккуратно достаньте изделие и его комплектующие из коробки. Удалите все упаковочные материалы и рекламные наклейки.

! *Обязательно сохраните на месте предупреждающие наклейки, наклейки-указатели (при наличии) и табличку с серийным номером изделия на его корпусе! После транспортировки или хранения при низких температурах необходимо выдерживать прибор при комнатной температуре не менее 2 часов перед включением.*

Корпус прибора протрите влажной тканью. Съемные детали промойте теплой водой, тщательно просушите все элементы прибора перед подключением к электросети. Перед включением убедитесь, что внешние и видимые внутренние части устройства не имеют повреждений, сколов и других дефектов. Соберите прибор и установите его на ровную твердую сухую горизонтальную поверхность согласно рекомендациям схемы А2 (стр. 4). Не удаляйте ножки микроволновой печи.

II. ЭКСПЛУАТАЦИЯ ПРИБОРА

Общие рекомендации

! *Всегда используйте стеклянное блюдо и роликое кольцо во время приготовления или разогрева.*

- Помещайте продукты только на стеклянное блюдо. Следите за тем, чтобы стеклянное блюдо или кольцо не были заблокированы посторонними предметами.
- Во время приготовления пищи или разогрева продуктов устанавливайте минимальное время приготовления, при необходимости постепенно увеличивая его.
- Накрывайте продукты во избежание разбрызгивания и попадания остатков пищи внутрь корпуса микроволновой печи.
- Переворачивайте и перемешивайте продукты во время приготовления. Разрезайте крупные продукты на несколько частей, чтобы сократить время приготовления. Перемешивайте про-

дукты во время нагрева, так как по краям пища нагревается быстрее, чем в центре. Размещайте продукты в посуде в один слой, укладывайте большие куски по краям, мелкие – в центре.

- Перемешивайте содержимое детских бутылочек для кормления и баночек с детским питанием. Во избежание ожога обязательно проверяйте температуру смеси перед кормлением!
- Не разогревайте в микроволновой печи продукты в скорлупе или с плотной кожей (такие как яйца, картофель, яблоки, сосиски, целые кабачки, печень), так как они могут взорваться даже после того, как микроволновый нагрев закончится. Такие продукты перед приготовлением необходимо проколоть.
- Будьте осторожны при обращении с горячими продуктами. Используйте кухонные рукавицы, чтобы извлечь посуду из микроволновой печи после разогрева.
- Следите за тем, чтобы вентиляционные отверстия микроволновой печи всегда находились в открытом доступе. В противном случае возможны перегрев прибора, его повреждение и выход из строя. Во избежание короткого замыкания не допускайте попадания воды в вентиляционные отверстия микроволновой печи.

Материалы, пригодные для использования в микроволновых печах

! *ВНИМАНИЕ! Используйте только посуду, предназначенную для приготовления и разогрева пищи в микроволновой печи.*

Фольга для микроволновых печей	Предназначена для приготовления отдельных видов продуктов. Не допускайте контакта фольги со стенками внутренней камеры микроволновой печи, соблюдайте расстояние минимум в 2 см
Столовая посуда	Предназначена для приготовления пищи в микроволновой печи, если это оговорено производителем. Не используйте посуду с трещинами или дефектами, а также с росписью
Фаянс/фарфор	Предназначен для приготовления пищи в микроволновой печи, за исключением посуды с золотым или серебряным напылением, а также с декоративными металлическими элементами
Стекланная посуда	Предназначена для приготовления пищи в микроволновой печи только в том случае, если она сделана из жаропрочного стекла. Не используйте посуду из фигурного стекла, так как оно может треснуть при высокой температуре
Термостойкий пластик	Предназначен для приготовления пищи в микроволновой печи. Не используйте посуду из термостойкого пластика для приготовления или разогрева пищи с высоким содержанием жира или сахара. Не используйте плотно закрывающиеся контейнеры

Специальная упаковка (бумага, пластик, термостойкие полиэтиленовые пакеты)	Предназначена для приготовления пищи в микроволновой печи в том случае, если это оговорено производителем
--	---

Материалы, непригодные для использования в микроволновых печах

Металлическая посуда (алюминиевая, из нержавеющей стали и др.), пищевая фольга	Такая посуда может вызвать искрение
Посуда с металлическим напылением	
Пищевая пленка для хранения продуктов	Такая посуда может деформироваться под воздействием высоких температур
Нетермостойкий пластик	
Посуда, покрытая лаком	Такая посуда поглощает микроволновое излучение, что может вызвать ее растрескивание
Фигурное и нежаропрочное стекло	
Меламиновая посуда	
Посуда из бумаги, соломенная, плетеная и деревянная посуда	Такая посуда может вызвать воспламенение

Использование прибора

1. Нажмите на кнопку открытия дверцы, поместите продукт в микроволновую печь, плотно закройте дверцу.
2. Установите необходимую мощность работы с помощью соответствующего регулятора (см. Таблицу выбора режимов работы).
3. Вращая регулятор времени / веса продукта, установите необходимое значение минут или вес продукта при использовании режима разморозки. Загорится подсветка внутренней камеры, прибор начнет нагрев.

4. По истечении установленного времени прибор подаст звуковой сигнал и отключится. Чтобы прервать работу прибора, переведите регулятор времени в положение «0».

5. Нажмите кнопку открывания дверцы и аккуратно достаньте продукт из микроволновой печи.

STOP По окончании работы с прибором убедитесь, что регулятор времени / веса продукта находится в положении «0»!

Таблица выбора режимов работы

Положение регулятора	Уровень мощности	Рекомендации по использованию
Низкий	17%	Поддержание температуры горячих блюд, приготовление на медленном огне
Ср. Низкий	33%	Приготовление малых порций мяса, супов, размягчение масла и сливочного сыра, размораживание
Средний	55%	Тушение, приготовление запеканок, шоколадного крема, блюд из яиц и сыра, рыбы
Ср. Высокий	77%	Приготовление птицы, мяса, выпечки, подогрев молока
Высокий	100%	Кипячение жидкостей, приготовление овощей, фруктов, круп, пасты

III. УХОД ЗА ПРИБОРОМ

Перед очисткой прибора убедитесь, что он отключен от электросети и полностью остыл.

STOP ЗАПРЕЩАЕТСЯ помещать прибор под струю воды и погружать его в воду.

ЗАПРЕЩАЕТСЯ использование при очистке прибора грубых салфеток или губок, абразивных паст. Также недопустимо использование любых химически агрессивных или других веществ, не рекомендованных для применения с предметами, контактирующими с пищей.

Регулярно очищайте прибор и удаляйте любые остатки пищевых продуктов.

! Несвоевременная очистка прибора может привести к повреждению поверхности, снижению срока службы и опасности при использовании.

Корпус прибора протирайте влажной тканью. Внутреннюю камеру, уплотнители дверцы очищайте с использованием мягких тканей и неабразивных моющих средств. Следите за чистотой слюды, протирайте ее влажной мягкой тканью.

! Загрязненная слюда может стать причиной поломки прибора!

STOP Не допускайте попадания жидкости в вентиляционные отверстия и в корпус прибора!

Роликовое кольцо и стеклянное блюдо промывайте в теплой воде с мягким моющим средством.

Для очистки внутренней камеры прибора и удаления неприятного запаха:

1. Налейте в подходящую емкость 300 мл воды и добавьте сок половины лимона.
2. Поместите емкость в микроволновую печь, установите максимальную мощность и время приготовления 5 минут.
3. По окончании аккуратно протрите внутреннюю камеру прибора.

Хранение и транспортировка

Перед хранением и повторной эксплуатацией очистите и полностью просушите все части прибора. Храните прибор в сухом вентилируемом месте вдали от нагревательных приборов и попадания прямых солнечных лучей.

При транспортировке и хранении запрещается подвергать прибор механическим воздействиям, которые могут привести к повреждению прибора и/или нарушению целостности упаковки. Необходимо беречь упаковку прибора от попадания воды и других жидкостей.

IV. ПЕРЕД ОБРАЩЕНИЕМ В СЕРВИС-ЦЕНТР

Неисправность	Возможные причины	Способ устранения
Прибор не работает	Отсутствует электропитание	Убедитесь, что прибор подключен к исправной розетке. Проверьте наличие напряжения в электросети
	Дверца прибора не закрыта	Плотно закройте дверцу прибора. Убедитесь в отсутствии посторонних предметов и остатков пищи, мешающих закрытию дверцы
Прибор издает сильный шум	Загрязнено стеклянное блюдо и/или роликовое кольцо	Произведите очистку прибора согласно разделу «Уход за прибором»
Подсветка внутренней камеры стала тусклой	Прибор работает на низкой мощности	Не является неисправностью
Во время работы прибора появился посторонний запах	Прибор новый, запах сходит от защитного покрытия	Не является неисправностью. Запах исчезнет после нескольких использований

Если неисправность устранить не удалось, обратитесь в авторизованный сервисный центр.

V. ГАРАНТИЙНЫЕ ОБЯЗАТЕЛЬСТВА

На данное изделие предоставляется гарантия сроком на 12 месяцев со дня продажи или с даты изготовления изделия (если дату продажи определить невозможно). В течение гарантийного периода изготовитель обязуется устранить путём ремонта, замены деталей или замены всего изделия любые заводские дефекты.

Гарантия вступает в силу только в том случае, если дата покупки подтверждена печатью магазина и подписью продавца на оригинальном гарантийном талоне. Настоящая гарантия признаётся лишь в том случае, если изделие применялось в соответствии с руководством по эксплуатации, не ремонтировалось, не разбиралось и не было повреждено в результате неправильного обращения с ним, а также сохранена полная комплектность изделия. Данная гарантия не распространяется на естественный износ изделия. Настоящая гарантия не распространяется

на изделия, используемые в промышленных и/или коммерческих целях.

Гарантия не распространяется на изделия с повреждениями, вызванными:

- неправильной эксплуатацией, небрежным обращением, неправильным подключением, несоблюдением прилагаемого руководства;
- механическими, тепловыми и иными повреждениями, возникшими по причине неправильной эксплуатации, небрежного отношения или несчастного случая;
- несвоевременной очистки фильтров, пылесборников и других частей и аксессуаров, требующих периодической очистки и замены;
- попаданием внутрь посторонних предметов, жидкостей, насекомых, грызунов и т.д.;
- повреждением электрических шнуров;
- подключением в сеть с напряжением, отличным от указанного в правилах эксплуатации на изделие, или если параметры питающей сети не соответствуют стандартным;
- неквалифицированным ремонтом и другими вмешательствами, повлекшими изменения конструкции изделия;
- изменением или удалением серийного номера, или если серийный номер неразборчиво напечатан.

Гарантия не распространяется на узлы, механизмы и аксессуары, имеющие срок естественного износа (щётки для пылесосов, металлические чаши мультиварок и формы для выпекания с антипригарным покрытием, сетка-нож для соковыжималок, ножи, мешки-пылесборники, сменные фильтры, шампуни, жидкости и т.д.), а также на аккумуляторы и батареи питания. В соответствии с руководством по эксплуатации под действие гарантии не подпадают работы по периодическому обслуживанию изделия.

Срок службы изделия и срок действия гарантийных обязательств на него исчисляются со дня продажи или с даты изготовления изделия (в случае, если дату продажи определить невозможно).

Дату изготовления прибора можно найти в серийном номере, расположенном на идентификационной наклейке на корпусе изделия. Серийный номер состоит из 13 знаков. 6-й и 7-й знаки обозначают месяц, 8-й – год выпуска устройства.

0	0	0	0	0	1	1	2	3	3	3	3	3
---	---	---	---	---	---	---	---	---	---	---	---	---

1 – месяц производства (01 – январь, 02 – февраль... 12 – декабрь), 2 – год производства (1 – 2011 г., 2 – 2012 г... 0 – 2020 г.), 3 – серийный номер модели.

Установленный производителем срок службы прибора составляет 3 года со дня его приобретения при условии, что эксплуатация изделия производится в соответствии с данным руководством, применимыми техническими стандартами и при соблюдении условий гарантийного обслуживания.



Упаковку, руководство пользователя, а также сам прибор необходимо утилизировать в соответствии с местной программой по переработке отходов. После окончания срока службы не выбрасывайте прибор вместе с бытовыми отходами. Передайте его в специализированный пункт для дальнейшей утилизации. Проявите заботу об окружающей среде. Отходы, образующиеся при утилизации изделий, подлежат обязательному сбору с последующей утилизацией в установленном порядке и в соответствии с действующими требованиями и нормами отраслевой нормативной документации, в том числе в соответствии с СанПиН 2.1.7.1322-03 «Гигиенические требования к размещению и обезвреживанию отходов производства и потребления».

! Пайдаланар алдында пайдалану бойынша нұсқаулықты мұқият оқып шығыңыз да, оны анықтамалық ретінде сақтап қойыңыз. Аспапты дұрыс пайдалану оның қызметінің мерзімін ұзартады.

Бұл нұсқаулықтағы қауіпсіздік шаралары мен нұсқаулар құралды қолдану кезінде туындауы мүмкін барлық жағдайларды қамтымайды. Бұл құрылғымен жұмыс кезінде қолданушы ақылға сүйеніп, абай әрі мұқият болуы тиіс.

САҚТАНУ ШАРАЛАРЫ

- Өндіруші қауіпсіздік техникасының талаптарын және бұйымды пайдалану ережелерін сақтамаудан туындаған зақымдар үшін жауап бермейді.
- Бұл электр аспап тұрмыстық жағдайларда әзірлеуге арналған көпфункционалды құрылғы болып табылады және пәтерлерде, қала сыртындағы үйлерде немесе өнеркәсіптік емес пайдаланудың басқа жағдайларында қолданыла алады. Құрылғыны өнеркәсіптік немесе кез келген басқа мақсатсыз пайдалану бұйымды дұрыс пайдалану шарттарын бұзу болып табылады. Бұл жағдайда өндіруші ықтимал салдарлар үшін жауап бермейді.

STOP **HAZAR AУДАРЫҢЫЗ!** Микротолқынды пешті нысаналы мақсаты бойынша пайдаланбау денсаулыққа зиянды.

Бұл модель жеке тұратын қондырғы ретінде пайдалануға арналған. Шкафта пайдалануға тыйым салынады!

- Шағын толқынды пеш тағам мен сусындарды ысытуға арналған. Тағам ды немесе киімді кептіру және жылытқыштарды, шәркейлерді, ысқыштарды, дымқыл матаны және осыған ұқсас бұйымдарды қыздыру – зақымдану, тұтану немесе өртену қаупіне әкелуі мүмкін.
- Құрылғыны электр желісіне қосар алдында оның кернеуі аспаптың номиналды кернеуіне сәйкес келетінін тексеріңіз (бұйымның техникалық сипаттамалары немесе зауыттық кестесін қараңыз).
- Аспаптың тұтынатын қуатына есептелген ұзартқыш қолданыңыз: параметрлердің сәйкессіздігі қысқа тұйықталуға немесе кабельдің жануына әкеліп соқтыруы мүмкін.
- Аспапты тек жерлендірілетін розеткілерге ғана қосыңыз, – бұл электр қауіпсіздігінің міндетті талабы. Ұзартқышты қолдана отырып, оның жерлендірілетініне көз жеткізіңіз.

- Аспапты қолданған соң, сонымен қатар оны тазалаған немесе тасымалдаған кезде розеткіден өшіріңіз. Электр бауын сымынан емес, штепселінен ұстап тұрып, құрғақ қолмен шығарыңыз.
- Электр қоректендіру бауын есік қуыстарында немесе жылу көздерінің жанында тартпаңыз. Электр бауының бұралмағанын және иілмегенін, үшкір заттарға, бұрыштар мен жиһазға тимегенін қадағалаңыз.

STOP **ЖАДЫҢЫЗДА БОЛСЫН:** электр қоректендіру кабелі зақымдалуы кепілдік шарттарына сәйкес келмейтін ақауларға, сонымен қатар электр тоғына ұрынуға әкеліп соқтыруы мүмкін.

Зақымдалған электр кабелі сервис-орталықта жедел ауыстыруды талап етеді.

- Пайдалану кезінде микротолқынды пештің вентиляциялық саңылауларын жаппаңыздар. Жеткіліксіз желдетілу ішкі камераның бұзылуына әкеліп соқтыруы мүмкін, бұл зиянды сәулеленуді туғызуы мүмкін. Пешті осы басшылыққа сәйкес қана орнатыңыз және пайдаланыңыз.
- Есіктің жабылуына бірдеңе кедергі келтіріп тұрса, микротолқынды пешті пайдаланбаңыз. Пешті тұрақты түрде тазалап, тағамның барлық қалдықтарын кетіру қажет. Пештің тазалығының жеткіліксіз деңгейде болуы оның бетінің зақымдануына әкелуі мүмкін, ал бұл – аспаптың қызмет ету мерзімін қысқартуы мүмкін және қауіпті жағдайдың туындауына әкелуі мүмкін.

STOP **Ашық есігімен микротолқынды пешті қосуға және есіктің жабылуына кедергі келтіре отырып, блоктау фиксаторларына кез-келген заттарды қоюға ТЫЙЫМ САЛЫНАДЫ.**

! **HAZAR AУДАРЫҢЫЗ!** Есігі немесе есік нығыздауыштары зақымданған жағдайда, білікті қызметкерлермен ақаулық жойылғанға дейін пешті пайдаланбаған жөн.

- Аспапты жұмсақ қабатқа орнатпаңыздар, жұмыс жасау кезінде оны матамен немесе басқа да материалдармен жаппаңыз. Өрт қауіпсіздігі ережелерін сақтанбау мүлктің құртылуына соқтыруы мүмкін.
- Аспапты ашық ауада пайдалануға тыйым салынады: құрылғы корпусының ішіне су немесе бөгде заттардың түсуі оны қатты зақымдауы мүмкін.

! *НАЗАР АУДАРЫҢЫЗ! Жұмыс кезінде аспап қызыйды! Абай болыңыздар!*

- Микротолқынды пештің ішкі камерасын тағамдарды пайдалану және басқа да бөгде заттарды сақтауға пайдаланбаңыз.

STOP *Микротолқынды пешті бос ішкі камерасымен қосуға ТЫЙЫМ САЛЫНАДЫ! Бұл аспаптың күрделі зақымдануына соқтыруы мүмкін.*

- Микротолқынды пешті айналу механизмсіз, роликтік дөңгелек және шыны тостағансыз пайдалануға жол берілмейді. Бөлшектері сынған жағдайда сервис-орталыққа жүгініңіз. Өндірушімен ұсынылған бөлшектер мен қосалқы бөлшектерді ғана пайдаланыңыздар.
- Аспап сыртқы таймермен немесе қашықтықтан басқарудың жеке жүйесімен іске қосылуды келтіру үшін арналмаған.
- Микротолқындык пеште суды және басқа да сұйықтықтарды жылыту кезінде абау болыңыздар, себебі қайнау процесінсіз олардың температурасы 100°C және одан артық температураға көтерілуі мүмкін. Қауіпсіздік мақсатында температурасы тұрақтану үшін сұйықтықты камераның ішінде 20-25 секундқа қалдырыңыз.
- Құрылғыңыз тек теңіз деңгейінен 2000 м-ден төмен арналған.
- Микротолқынды пештерде ас дайындау үшін жарамды ыдыстар мен аксессуарларды ғана пайдаланыңыздар. Металл ыдыс немесе жазбасы бар ыдыс, сонымен қатар тағамдар қаптамасында бөгде заттардың болуы (мысалы, металл қысқыштар) ұшқын шашу, аспап жұмысының күрделі бұзылуына немесе тағамдардың бұзылуына әкеліп соқтыруы мүмкін.

STOP *ЕСКЕРТУ! Сұйықтықтарды және басқа да тамақтану өнімдерін герметикалық ыдыстарда жылытуға болмайды, себебі олар жарылуы мүмкін.*

- Тығыз жабылған ыдысты немесе вакуумдық қаптаманы пайдалануға болмады. Қаптаманың ішіндегі жоғары қысым жарылысқа әкеп соқтыруы мүмкін.
- Тағам өнімдерін пластик немесе қағаз контейнерлерде жылытқан кезде өрттің пайда болу мүмкіндігі болғандықтан пешті қарап отырыңыз. Түтін шыққан жағдайда электр құрылғысын сөндіріңіз немесе ашасын желіден суырыңыз және жалынды өшіру үшін есігін ашпаңыз.
- Микротолқынды пештің жұмысы радио- және телесигналдарды қабылдауда ақаулар туғызуы мүмкін. Бұндай жағдайды болдырмас үшін, микротолқынды пеш пен теледидар/радиоқабылдағыштарды әртүрлі электржелілеріне жалғау керек және

бекіткіш элементтерді әлсін-әлсін тағамның қалдықтарынан тазалап отыру керек.

STOP *НАЗАР АУДАРЫҢЫЗ! Микротолқынды пештің ішкі камерасында орналасқан және магнетронды қорғауға арналған слюданы өшіруге тыйым салынады.*

- Аспапты тазалаудың алдында ол электр желіден ажыратылғанына және толық суығанына көз жеткізіңіз. Аспапты тазалау бойынша нұсқаулықтарды қатаң ұстаңыз.
- Аспап корпусын суға батыруға немесе су ағынына түсіруге тыйым салынады!

! *НАЗАР АУДАРЫҢЫЗДАР! Егер балаларға пешті пайдалану қауіпсіздігінің ережелері және оны дұрыс пайдаланбаған жағдай да туындауы мүмкін қауіптіліктерді түсіндірген жағдайда ғана, балалар пешті үлкендердің бақылауынсыз қолдана алады.*

- Бұл аспап физикалық, жүйке немесе психикалық ауытқулары бар немесе тәжірибесі мен білімі жетіспейтін адамдардың (оның ішінде балалардың) қолдануына арналмаған, мұндай тұлғалар қадағаланып, олардың қауіпсіздігі үшін жауап беретін тұлға осы аспапты қолдануға қатысты нұсқау жасалған жағдайлардан басқа. Балалардың аспаппен, оның жинақтаушыларымен, сонымен қатар зауыттық орамымен ойнауына жол бермеу мақсатында қадағалап отыру қажет. Құрылғыны тазалау және қызмет көрсетуді балалар ересектердің қарауынсыз жасамауы тиіс.
- Аспапты өздігіңізбен жөндеуге немесе құрылымына өзгеріс енгізуге тыйым салынады. Қызмет көрсету және жөндеу бойынша барлық жұмыстарды авторландырылған сервис-орталық жасауы керек. Біліксіз жасалған жұмыс аспаптың бұзылуына, жарақат пен мүлік зақымдануына әкеліп соқтыруы мүмкін.

STOP *ЕСКЕРТУ! Білікті маманнан басқа, кез-келген тұлғаға микротолқынды энергияның әсерінен қорғайтын қақпақты шешуге қатысты, қызмет көрсету немесе жөндеу бойынша қандай да бір әрекеттер жасау қауіпті болып табылады.*


STOP *НАЗАР АУДАРЫҢЫЗ! Аспапты кез келген ақауларда пайдалануға тыйым салынады.*

Техникалық сипаттамалар

Үлгісі.....	RM-2010
Атаулы қуаты.....	1050 Вт
Микротолқындардың шығыс қуаты.....	700 Вт
Кернеу.....	220-240 В, 50 Гц
Электр тоғына ұшыраудан қорғаныс.....	дәреже
Микротолқындардың номиналдық жиілігі.....	2450 МГц
Ішкі камера көлемі.....	20 л (дм ³)
Корпус материалы.....	пластик, әйнек, металл
Ішкі камера жабындысы.....	полимерлік
Дайындаудың максималдық уақыты.....	35 мин
Жарықталу.....	жұмыс кезінде
Салмағы бойынша/уақыт бойынша еріту.....	бар
Индикациясы.....	дыбысты
Габариттің мөлшері (ені × биіктігі × ұзындығы).....	435 × 259 × 355 мм
Айналатын шыны ыдыс.....	Ø255 мм
Нетто салмағы.....	10,5 кг
Электр шнурының ұзындығы.....	1 м

Жинақ

Микротолқынды пеш.....	1 дана
Роликтік дөңгелек.....	дана
Шыны ыдыс.....	1 дана
Пайдалану жөніндегі нұсқаулық.....	1 дана


 **Өндіруші келесі өзгерістер туралы қосымша хабарландырусыз өз өнімдерін жетілдіру барысында дизайнға, жинақталуға, сонымен қатар бұйымның техникалық сипаттамаларына өзгерістер енгізуге құқылы. Техникалық сипаттамаларда ±10% қателікке жол беріледі.**

Аспаптың құрылымы (А1 сурет, 3 бет)

1. Есік
2. Қарау терезесі
3. Блоктау фиксаторлары
4. Ішкі камера
5. Слюда
6. Айналу механизмі
7. Шыны ыдыс
8. Роликтік дөңгелек
9. Шкаласымен қуатты реттегіш
10. Дайындау уақытының шкаласы
11. Дайындау уақытын / өнімнің салмағын реттегіш
12. Өнім салмағының шкаласы
13. Есікті ашу батырмасы
14. Электр энергиясы үшін шнур

I. ПАЙДАЛАНА БАСТАУ АЛДЫНДА

Бұйым мен оның құрамдастарын қораптан абайлап шығарыңыз. Барлық орау материалдары мен жарнамалық жапсырмаларды алып тастаңыз.

 **Корпустағы ескертетін жапсырма, жапсырма-көрсеткіш (бар болса) және бұйымның сериялық нөмірі бар кестешені орнында міндетті түрде сақтаңыз!**
Тасымалдау немесе төмен температураларда сақтаған соң аспапты қосар алдында кем дегенде 2 сағатқа бөлме температурасында ұстау керек.

Электр бауды толық жайыңыз. Аспап корпусын ылғал матамен сүртіңіз. Шешілмелі бөлшектерді сабынды сумен жуыңыз, аспаптың барлық элементтерін электр желіге қосаралдында мұқият кептіріңіз. Әзірлеудің алдында құрылғы сыртқы және көзге көрінетін ішкі бөліктерінде зақым, жарық және басқа ақау жоқтығына көз жеткізіңіз. Аспапты жинаңыз және А2 схемасының ұсыныстарына сәйкес оны тегіс қатты құрғақ горизонталь қабатқа орнатыңыз (4 бет). Микротолқынды пештің аяқтарын алмаңыздар.


II. ҚҰРАЛДЫ ПАЙДАЛАНУ

Жалпы ұсыныстар

 Дайындау және жылыту кезінде әрдайым шыны ыдысты және роликтік дөңгелекті пайдаланыңыз.

- Азық-түліктерді тек шыны ыдысқа ғана салыңыз. Шыны ыдыс пен дөңгелектің басқа бөгде заттармен блокталмауын қадағалап отырыңыз.
- Тамақты дайындаған кезде немесе азық-түліктерді жылытқан кезде минималдық уақытты орнатып отырыңыз, керек болған жағдайда оны аздап арттырып отырасыз.
- Шашырауды болдырмас үшін және тамақ қалдықтарының микротолқынды пештің корпусына түсуін болдырмас үшін, азық-түліктердің бетін жауап отырыңыз.
- Дайындау кезінде тағамдарды бұрып және араластырып отырыңыз. Дайындау уақытын қысқарту үшін ірі тағамдарды кесіп отырыңыз. Жылыту кезінде тамақты араластырып отырыңыз, себебі жылыту кезінде тамақтың жаны ортасына қарағанда тезірек жылыды. Тағамдарды ыдысқа бір қабат қылып салыңыздар, үлкен кесектерді жандарына, ал ұсақ кесектерді - ортасына салыңыздар.
- Балалар тамағы бар банкалар мен тамақтандыруға арналған балалардың бөтелкелерін араластырып отырыңыз. Күйіп қалуды болдырмас үшін, тамақтандыра алдында міндетті түрде қоспаның температурасын тексеріңіз!
- Микротолқынды пеште қабығы бар немесе қалың қабатты өнімдерді жылытпаңыздар (жұмыртқа, картоп, алма, сосиска, тұтас асқабақ, бауыр сияқты), себебі олар микро толқынды пеш жылытып болған соң да жарылуы мүмкін. Мұндай тағамдарды дайындау алдында тесіп алған дұрыс болады.
- Ыстық өнімдермен жұмыс жасағанда абай болыңыздар. Жылытқаннан кейін микротолқынды пештен ыдысты алып шығу үшін асүйге арналған қолғаптарды пайдаланыңыздар.
- Вентиляциялық саңылаулар әрдайым ашық кеңістікте екендігіне назар салып отырыңыз. Олай болмаған жағдайда аспаптың қызып кетуі, оның зақымдануы немесе жұмыс қатарынан шығып қалуы мүмкін. Қысқа тұйықталуларды болдырмас мақсатында микротолқынды пештің вентиляциялық саңылауына судың түсуіне жол бермеңіз.

Микротолқынды пеште дайындауға жарамды материалдар

 **НАЗАР АУДАРЫҢЫЗ!** Микротолқынды пеште дайындауға және жылытуға арналған ыдысты ғана пайдаланыңыздар.

Микротолқынды пешке арналған фольга	Азық-түліктердің жеке түрлерін дайындауға арналған. Фольганың микротолқынды пештің ішкі камера қабырғаларымен жанасуына жолбермеңіз, кем дегенде 2 см қашықтық ұстаныңыз
Асүй ыдысы	Егер бұл өндірушімен келісілген болса, микротолқынды пеште тағамды дайындауға арналған. Жарықтары немесе ақаулары бар, сонымен қатар жазбасымен ыдыстарды пайдаланбаңыздар
Фаянс/фарфор	Алтын немесе күміс шаңдатуымен, сонымен қатар безендіргіш металл элементтерімен ыдыстан басқа, микротолқынды пеште тағамдарды дайындауға арналған
Шыны ыдыс	Егер ол ыстыққа төзімді шыныдан жасалған жағдайда ғана, микротолқынды пеште тамақ дайындауға арналған. Фигуралық шыныдан жасалған ыдысты пайдаланбаңыздар, себебі ол жоғары температурада жарылып кетуі мүмкін
Термотұрақты пластик	Микротолқынды пеште тамақ дайындауға арналған. Майдың және қанттың жоғары қоспасымен тағамды дайындау немесе жылыту үшін термотұрақты пластиктен жасалған ыдысты пайдаланбаңыз. Тығыз жабылатын контейнерлерді пайдаланбаңыздар
Арнайы қаптама (қағаз, пластик, термостұрақты полиэтилен пакеттер)	Егер бұл өндірушімен келісілген болса, микротолқынды пеште тағамды дайындауға арналған

Микротолқынды пеште дайындауға жарамсыз материалдар

Металл ыдыс (алюмин, тот баспайтын болат және т.б.), тағамдық фольга	Ыдыс ұшқын шашуы мүмкін
Металл шаңдатылуымен ыдыс	
Тағамдарды сақтауға арналған тағамдық қабықша	Мұндай ыдыс жоғары температураның әсерінен формасын өзгертуі мүмкін
Термотұрақты емес пластик	

Лакпен жалатылған ыдыс	Мұндай ыдыс микротолқынды сәулеленуді жұтып алады, ал бұл оның жарылуына соқтыра алады
Фигуралық және ыстыққа төзімсіз шыны	
Меламин ыдыс	
Қағаздан жасалған ыдыс, сабаннан жасалған, тоқылған және ағаш ыдыс	Мұндай ыдыс өрт тудыруы мүмкін

Аспапты пайдалану

- Есікті ашу батырмасына басыңыз, тағамды микротолқынды пешке салыңыз және есікті тығыз жабыңыз.
- Тиісті реттегіш арқылы жұмыстың керекті қуатын орнатыңыз (қар. Жұмыс режимін таңдау кестесі).
- Еріту режимін пайдалану кезінде, өнімнің уақыт/салмақ реттегішін айналдыра отырып, өнімнің қажетті минут немесе салмақ мәнін орнатыңыз. Ішкі камера жарықтандыруы жанады, аспап жылытуды бастайды.
- Орнатылған уақыт аяқталған соң аспап дыбыстық сигнал береді және сөнеді. Аспаптың жұмысын тоқтату үшін уақыт реттегішін «0» қалпына келтіріңіз.
- Есікті ашу батырмасын басыңыз және тағамды абайлап микротолқынды пештен алып шығыңыз.

STOP Аспаппен жұмыс жасау аяқталған соң, тағамның уақытын/салмағын реттеу «0» қалпында тұрғандығына көз жеткізіңіз!

Жұмыс режимін таңдау кестесі

Реттегіштің қалпы	Қуат деңгейі	Пайдалану бойынша ұсыныстар
Низкий	17%	Ыстық тағамдардың температурасын ұстау, баяу отта дайындау
Ср. Низкий	33%	Еттің, сорпаның кішігірім көлемін дайындау, май мен сары майды жұмсарту, еріту

Реттегіштің қалпы	Қуат деңгейі	Пайдалану бойынша ұсыныстар
Средний	55%	Бұқтыру, пісірмелерді, шоколад кремін, жұмыртқа мен ірімшік, балық тағамдарын дайындау
Ср. Высокий	77%	Құсты, етті, пісірмелерді дайындау, сүтті жылыту
Высокий	100%	Сұйықтықты қайнату, көкөністерді, жемістерді, жүгері, пастаны дайындау

III. АСПАПТЫ КҮТУ

Құрылғыны тазаламас бұрын оның электр қуатынан өшірілгеніне және толығымен суығанына көз жеткізіңіз.

STOP Аспап корпусын суға батыруға немесе су ағынына түсіруге **ТЫЙЫМ САЛЫНАДЫ!**

Тазалаған кезде абразивтік жабынды ысқыштарды және тағамға тиетін заттармен қолдану үшін ұсынылмаған кез-келген химиялық агрессивтік немесе басқа заттарды пайдаланбаңыз.

Аспапты әлсін-әлсін тазалап отырыңыз және тағам өнімдерінің кез-келген қалдықтарын тазалап отырыңыз.

! Аспапты уақытында тазаламау қабаттың зақымдануына, қызмет мерзімінің төмендеуіне және пайдалану кезіндегі қауіпке соқтыруы мүмкін.

Бұйым корпусын жұмсақ ылғал асханалық майлықпен немесе губкамен тазалаңыз. Ішкі камераны, есіктің бекіткішін жұмсақ маталарды және абразивті емес жуғыш заттарды пайдаланумен тазалаңыз. Слюданың тазалығын қадағалаңыздар, оны таза жұмсақ матамен сүртіп отырыңыздар.

! Ластанған слюда аспап бұзылуының себебіне айналуы мүмкін!

STOP Вентиляциялық саңылауға және аспаптың корпусына сұйықтықтың түсуіне жол бермеңіз!

Роликтік дөңгелектерді және шыны ыдыстарды жұмсақ жуғыш заттармен жылы суда жуыңыз.

Аспаптың ішкі камерасын тазалау және жағымсыз иісті кетіру үшін:

1. Жарамды ыдысқа 300 мл су құйыңыз және жарты лимонның шырынын қосыңыз.
2. Ыдысты микротолқынды пешке салыңыз, максималдық қуатты және дайындау уақыты 5 минутты орнатыңыз.
3. Аяқтаған соң аспаптың ішкі камерасын абайлап сүртіп алыңыз.


Сақтау және тасымалдау

Сақтау және қайта пайдаланудың алдында құралдың барлық бөліктерін тазалап, түгел құрғағыңыз. Құралды құрғақ желденетін жерде жылыту аспаптарынан алыс және тікелей күн сәулелерден алыс сақтаңыз.

Тасымалдау және сақтау кезінде құралдың зақымдануына және/немесе ораманың бүтіндігіне әкелуі мүмкін құралды механикалық әсерлерге ұшыртуға тыйым салынады. Құралдың орамасын су мен басқа да сұйықтықтардан сақтау қажет.

IV. СЕРВИС-ОРТАЛЫҚҚА ЖОЛЫҒАР АЛДЫНДА

Бұзылу	Мүмкін себептер	Жою тәсілі
Құрал жұмыс істемейді	Электрлік розеткада кернеу жоқ	Дұрыс электр розеткасына құралды қосыңыз
	Аспаптың есігін жаппау керек	Аспаптың есігін тығыз жабыңыз. Есіктің жабылуына кедергі келтіретін бөгде заттардың және тағам қалдықтарының жоқтығына көз жеткізіңіз
Жұмыс кезінде қатты шу пайда	Шыны ыдыс және/ немесе роликтік дөңгелек ластанды	«Аспапты құту» бөліміне сәйкес аспапты тазалаңыз
Ішкі камераның жарықтан дыруы күңгір түске айналды	Аспап төмен қуатта жұмыс жасайды	Бұзылу болып табылмайды
Жұмыс кезінде пластиктің иісі пайда болды	Жаңа құралдың кейбір бөлшектері не қорғаныс жабыны жабылған	Иісі бірнеше рет қолданғаннан кейін кетеді

 *Егер қателікті дұрыстай алмасаңыз, авторизацияланған сервистік орталыққа жүгініңіз.*

V. КЕПІЛДІК МІНДЕТТЕМЕЛЕР

Кепілдік талоны қолдану нұсқаулығының соңында орналасқан!

Осы бұйымға сатып алынған сәттен 12 ай мерзіміне кепілдік беріледі. Өндіруші кепілдік кезеңі ішінде жөндеу, бөлшектерді ауыстыру немесе бүкіл бұйымды ауыстыру жолымен кез келген зауыттық ақауларды жоюға міндеттенеді. Кепілдік тек сатып алу күні түпнұсқалық кепілдік талонында дүкен мөрімен және сатушы қолымен расталған жағдайда ғана күшіне енеді. Осы кепілдік тек бұйым пайдалану бойынша нұсқаулыққа сәйкес қолданылған, жөнделмеген, бұзылмаған және онымен дұрыс жұмыс істемеу нәтижесінде зақымданбаған, сонымен қатар бұйымның толық жинағы сақталған жағдайда танылады. Осы кепілдік бұйымның табиғи тозуына және шығын материалдарына таралмайды (сүзгілер және т. б.). Бұйымның қызмет мерзімі мен кепілдік міндеттемелердің мерзімі жарамдылық мерзімі өндірілген кезден бастап немесе бұйым жасалған кезден бастап есептеледі (егер сатылған күнін анықтау мүмкін болмаса). Аспаптың өндірілген кезі бұйым корпусындағы сәйкестендіру жапсырмасында орналасқан сериялық нөмірден табуға болады. Сериялық нөмір 13 белгіден тұрады. 6-ші және 7-шы белгілер айды, 8-ші – құрылғы шыққан жылды білдіреді.

0	0	0	0	0	1	1	2	3	3	3	3	3
---	---	---	---	---	---	---	---	---	---	---	---	---

1 – өндірілген айы (01 – қаңтар, 02 – ақпан ... 12 – желтоқсан)

2 – өндірілген жылы (1 – 2021 ж., 2 – 2022 ж. ... 0 – 2030 ж.)

3 – үлгінің сериялық нөмірі

Өндірушінің белгілеген құралдың қызмет ету мерзімі бұйымды пайдалану қолданылатын техникалық стандарттар және осы нұсқаулыққа сәйкес жүзеге асырылу шарттарында сатып алынған күннен бастап 3 жылды құрайды.

КЕПІЛДІК ҚЫЗМЕТ КӨРСЕТУДІҢ ШАРТТАРЫ Осы бағдарлама тауар сатылған күннен 12 ай ішінде кепілдік міндеттемелерді қамтиды немесе өндірілген кезден есептеледі (егер сату күнін анықтау мүмкін болмаса). Аспаптың өндірілген кезі бұйым корпусындағы сәйкестендіру жапсырмасында орналасқан сериялық нөмірден табуға болады. Сериялық нөмір 13 белгіден тұрады. 6-ші және 7-шы белгілер айды, 8-ші – құрылғы шыққан жылды білдіреді. Тек клиент кепілдік қызмет көрсету шарттарын ұстанғанда ғана мерзімдер қолданылады. Осы кепілдік өнеркәсіптік және/немесе коммерциялық мақсатта пайдаланылатын бұйымдарға таралмайды. Сату кезінде сатушы кепілдік талонын дұрыс толтыруын, аппараттың сериялық нөмірін, сату мерзімін көрсетуін, мөр басуын, сонымен қатар қол қоюын қадағалаңыз. Өнімді, жиынтықтылығын, техникалық жағдайын тексеріңіз, кепілдік шарттарымен танысып, қол қойыңыз.

Кепілдік талонында көрсетілген деректерге өзгеріс енгізуге, өшіруге немесе қайтадан жазуға болмайды. Кепілдік келесіден туындаған зақымдары бар бұйымдарға таралмайды:

- дұрыс пайдаланбау, ұқыпсыз қолдану, дұрыс қоспау, ілеспе нұсқаулықты ұстанбау;
- дұрыс пайдаланбау, ұқыпсыз қолдану немесе жазатайым оқиға себебінен туындаған механикалық, жылулық және басқа зақымдардан;
- тазалап және ауыстырып тұруды талап ететін сүзгілерді, шаң жинағыштарды және басқа бөліктер мен аксессуарларды уақытында тазаламаудан;
- ішіне бөгде зат, сұйықтық, жәндіктер, кеміргіштер және т.б. түсуінен;
- электр бауы зақымдануынан;
- осы бұйымды пайдалану ережелерінде көрсетілгенінен басқа кернеумен немесе қоректендіретін желінің стандартты параметрлеріне сәйкес келмейтін желіге қосудан;
- бұйым құрылымы өзгерістерін туындатқан біліксіз жөндеуден және басқа араласудан;
- тойтарылмас күш әсерінен (өрт, тасқын, найзағай және басқа);
- бұйымның ыстыққа төзімді емес бөліктеріне жоғары сыртқы температураның әсерінен;
- сериялық нөмірі өзгертілген, жойылған немесе анық басылмаған.

Кепілдік нақты тозу мерзімі бар тораптар, механизмдер мен аксессуарларға (шаң сорғыш щеткалары, мультипісіргіштердің металл табақтары мен күйікке қарсы жабындылары бар пісіруге арналған қалыптар, шырын сыққыштардың торпышақтары, пышақтар, қаптаршаң жинағыштар, ауыстырылатын сүзгілер, сусабындар, сұйықтықтар және т.б.), сонымен қатар аккумуляторлық қоректену көздеріне және қоректену батареяларына таралмайды. Пайдалану бойынша нұсқаулыққа сәйкес кепілдіктің әрекетіне аспапқа кезеңді қызмет көрсету бойынша жұмыстар жатпайды.

Сіздің аймақта сервистік орталықтардың бары туралы ақпаратты сондайақ www.redbt.com сайтынан нақтылауға болады. Қазақстан Республикасында пайдаланушы қолдау қызметі: тел. +7 777 747 40 44 (Қазақстан Республика бойынша телефон соғу тегін).



Орам, пайдаланушы нұсқаулығы, сондай-ақ құралдың өзін қалдықтарды қайта өңдеу бойынша жергілікті бағдарламаға сәйкес утилизациялау керек. Мұндай бұйымдарды қарапайым тұрмыстық қоқыспен бірге лақтырмаңыз.

УСЛОВИЯ ГАРАНТИЙНОГО ОБСЛУЖИВАНИЯ

При продаже проследите, чтобы продавец правильно заполнил гарантийный талон, указал серийный номер изделия, дату продажи, поставил свою подпись и печать. Проверьте комплектность и техническое состояние изделия, ознакомьтесь с условиями гарантии и поставьте свою подпись. Не допускается вносить изменения, стирать или переписывать данные, указанные в гарантийном талоне.

Информацию о наличии сервисных центров в вашем регионе можно уточнить на сайте www.redbt.com. Служба поддержки пользователей в России: тел. 8 (800) 511-86-19 (звонок по России бесплатный).

Адрес организации, уполномоченной на принятие претензий от покупателей и производящей ремонт и техническое обслуживание изделия (ООО «РЭД»): 127247, г. Москва, Дмитровское ш., д. 100, стр. 2, этаж 7, пом. 47386.

Если вы недовольны качеством сервисного обслуживания (установленные требованиями Закона о защите прав потребителей сроки на устранение неисправностей по гарантии превышены, отсутствуют запасные части, некачественно выполнен ремонт и т. д.), обращайтесь в головной сервис-центр по телефону 8 (800) 511-86-19 или заполните форму на официальном сайте www.redbt.com. Благодаря обратной связи мы исправим возникающие недочёты, чтобы сервис был качественным, своевременным и удобным. Спасибо за вашу помощь.

Гарантийный талон

Заполняется фирмой-продавцом / Сатушы фирма толтырады

Дата продажи / Сатылған күні

Серийный номер / Сериялық нөмір

Фирма продавец / Сатушы фирма

Подпись продавца / Сатушының қолы

Печать фирмы-продавца / Сатушы фирманың мөрі

Изделие надлежащего качества, укомплектовано, технически исправно, претензий не имею. С условиями гарантии ознакомлен.
Бұйымның сапасы жарамды, жинақталған, техникалық жөн, шағымым жоқ. Кепілдік шарттарымен таныстым.

Подпись покупателя / Сатып алушының қолы

www.redbt.com.by

Сделано в Беларуси

RM-2010-RED-UM-1