

# RED

SOLUTION

Пылесос беспроводной моющей  
**W3450**

**Руководство  
по эксплуатации**

Гарантийный талон





©Red solution®. Все права защищены. 2026

Воспроизведение, передача, распространение, перевод или другая переработка данного документа или любой его части без предварительного письменного разрешения правообладателя запрещены.

## СОДЕРЖАНИЕ

МЕРЫ БЕЗОПАСНОСТИ.....	5
Технические характеристики .....	6
Комплектация.....	6
Устройство прибора.....	7
I. ПЕРЕД НАЧАЛОМ ИСПОЛЬЗОВАНИЯ.....	7
Сборка .....	7
Зарядка аккумулятора .....	8
II. ЭКСПЛУАТАЦИЯ ПРИБОРА.....	8
Использование .....	8
III. УХОД ЗА ПРИБОРОМ.....	9
Самоочистка турбощётки.....	11
Хранение и транспортировка .....	11
IV. ПЕРЕД ОБРАЩЕНИЕМ В СЕРВИС-ЦЕНТР .....	12
V. ГАРАНТИЙНЫЕ ОБЯЗАТЕЛЬСТВА .....	12
Гарантийный талон.....	23

RUS Русский язык ..... 5

KAZ Казахский язык.....13

## **УВАЖАЕМЫЙ ПОКУПАТЕЛЬ!**

Благодарим вас за то, что отдали предпочтение бытовой технике RED SOLUTION.  
Надеемся, что вам понравится продукция компании и вы будете выбирать нас и в будущем.

Внимательно прочитайте руководство по эксплуатации и сохраните его в качестве справочника. Правильное использование прибора значительно продлит срок его службы.

Актуальную версию руководства смотрите на нашем сайте [www.redsolution.company](http://www.redsolution.company) на странице соответствующего продукта. Версия, опубликованная на сайте, считается приоритетной.

Хотите узнать больше? Посетите наш сайт [www.redsolution.company](http://www.redsolution.company).  
Здесь вы найдете актуальную информацию о технике RED SOLUTION и ожидаемых новинках, сможете получить консультацию онлайн, а также заказать продукцию RED SOLUTION и аксессуары к ней.

**Служба поддержки пользователей RED SOLUTION в России: 8-800-511-86-19.**

Изготовитель: Сучжоу Свип Электрик Эпплайнс Ко., Лтд.  
Адрес: №368 Сиецан Роуд, Сикоу Таун, Вужонг Дистрикт, Сучжоу Сити, Китай.

Импортер в Российской Федерации: ООО «РЭД».  
Адрес: 108810, г. Москва, вн. тер. г. муниципальный округ Внуково, п. Совхоза Крёкшино, ул. Озерная, д. 5, стр.1, помещ. 22.  
ИНН: 7713491474.

Прежде чем использовать прибор, внимательно прочтите руководство по эксплуатации и сохраните его для справки. Правильное использование прибора значительно продлит срок его службы.

Актуальную версию руководства по эксплуатации см. на нашем сайте [www.redsolution.com.ru](http://www.redsolution.com.ru) на странице соответствующего продукта. Версия, опубликованная на сайте, считается приоритетной.

## МЕРЫ БЕЗОПАСНОСТИ

**Меры безопасности и инструкции, содержащиеся в данном руководстве, не охватывают все возможные ситуации, которые могут возникнуть в процессе эксплуатации прибора. При работе с устройством пользователь должен руководствоваться здравым смыслом, быть осторожным и внимательным.**

- Производитель не несет ответственности за повреждения, вызванные несоблюдением требований по технике безопасности и правил эксплуатации изделия.
- Данный электроприбор предназначен для использования в бытовых условиях и может применяться в квартирах, загородных домах или в других подобных непромышленных условиях. Промышленное или любое другое нецелевое использование устройства нарушает условия надлежащей эксплуатации изделия. В этом случае производитель не несет ответственности за возможные последствия.
- Перед подключением устройства к электросети проверьте, совпадает ли ее напряжение с номинальным напряжением адаптера прибора (см. технические характеристики или заводскую табличку изделия).
- Разрешается использовать прибор только с адаптером из комплекта поставки.
- Используйте прибор только по назначению. Использование прибора в целях, отличающихся от указанных в данном руководстве, нарушает правила эксплуатации.
- Используйте удлинитель, рассчитанный на потребляемую мощность прибора. Несовпадение параметров может привести к короткому замыканию или возгоранию кабеля.
- Отключайте прибор от электросети во время его очистки. Извлекайте адаптер сухими руками, удерживая его за корпус, а не за провод.
- Не протягивайте шнур электропитания в дверных проемах или вблизи источников тепла. Следите за тем, чтобы электрошнур не перекручивался и не перегибался, не соприкасался с острыми предметами, углами и кромками мебели.

**! ПОМНИТЕ:** Случайно повредив кабель электропитания, можно вызвать неполадки, которые не соответствуют условиям гарантии, а также получить удар электрическим током. При повреждении шнура питания его замену, во избежание опасности, должен производить изготовитель,

сервисная служба или аналогичный квалифицированный персонал.

- Не допускайте попадания посторонних предметов в моторный отсек прибора. Не закрывайте всасывающие отверстия. Блокировка всасывания воздуха может привести к повреждению двигателя.

**! ЗАПРЕЩАЕТСЯ** погружать корпус прибора в воду или помещать его под струю воды!

Запрещена эксплуатация прибора в следующих случаях:

1. В помещениях с повышенной влажностью. Существует опасность короткого замыкания, выхода из строя двигателя.
  2. На открытом воздухе — попадание влаги или посторонних предметов внутрь корпуса устройства может серьезно повредить его.
  3. Вблизи токсичных и легко воспламеняющихся веществ, в помещениях с высокой концентрацией паров горючих веществ (краски, растворители и т. п.) или горючей пыли. Существует опасность взрыва или пожара.
- Запрещено подносить всасывающую насадку к любым участкам тела или одежды. Неосторожное обращение может привести к серьезным травмам.
  - Запрещено всасывать раскаленную или остывшую золу, угли, а также непогашенные окурки от сигарет, тлеющий или горящий мусор. Засорение может привести к возгоранию.
  - Запрещено всасывать порошки для заправки картриджей (тонеров) копировальных аппаратов и принтеров, муку и другие мелкодисперсные сыпучие вещества, а также строительную пыль, частицы штукатурки, гипса, бетона или цемента. Существует опасность засорения фильтров или повреждения двигателя.
  - Запрещено всасывать острые предметы: гвозди, битое стекло и т. п. Можно повредить пылесборник и фильтры.
  - Запрещается эксплуатировать прибор с видимыми повреждениями на корпусе или шнуре электропитания, после падения или при возникновении неполадок в работе. При возникновении любых неисправностей отключите прибор от электросети и обратитесь в сервисный центр.
  - Прибор не предназначен для использования лицами (включая детей) с пониженными физическими, психическими или умственными способностями или при отсутствии у них опыта или знаний, если они не находятся под контролем или не проинструктированы об использовании прибора лицом, ответственным за их безопасность. Дети должны находиться под присмотром, чтобы не допустить игры с прибором.
  - Запрещено самостоятельно ремонтировать прибор или вносить изменения в его конструкцию. Ремонт прибора должен производиться исключительно специалистом авторизованного сервис-центра. Не профессионально выполненная работа может привести к поломке прибора, травмам и повреждению имущества.

**! ВНИМАНИЕ!** Запрещено использовать прибор при любых неисправностях.

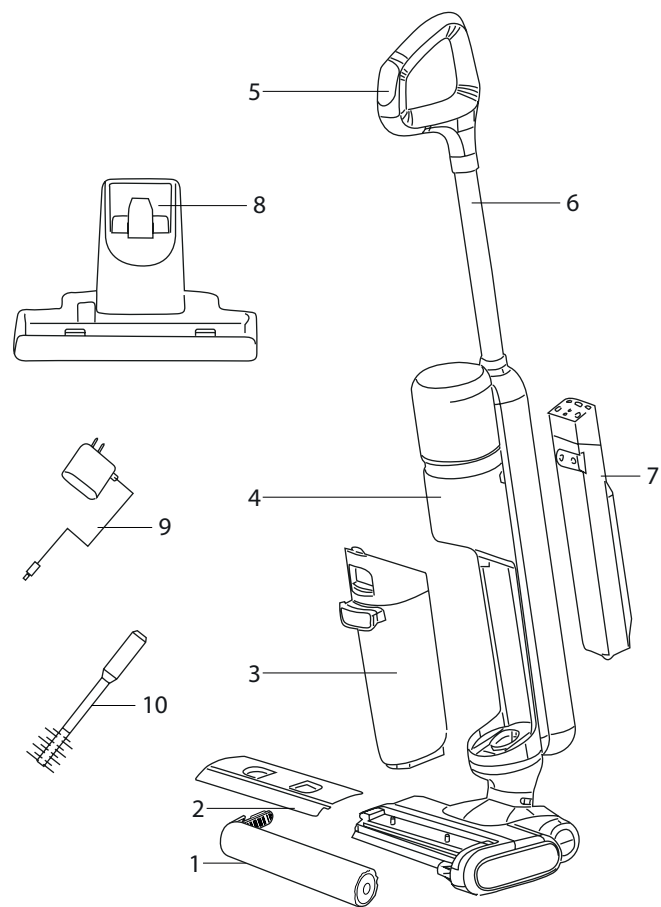
### Технические характеристики

Модель .....	W3450
Мощность .....	180 Вт
Аккумулятор .....	литий-ионный, 21,6 В $\approx$ , 2600 мА·ч
Входное напряжение сетевого адаптера .....	100–240 В~, 50/60 Гц, 0,35 А
Выходное напряжение сетевого адаптера .....	27 В $\approx$ , 0,5 А, 13,5 Вт
Защита от поражения электротоком .....	класс II
Тип управления .....	электронно-механический
Материал корпуса .....	пластик, металл
Защита от перегрева .....	есть
Мощность всасывания .....	4 кПа (мин. мощн.) – 7 кПа (макс. мощн.)
Фильтр .....	HEPA
Объем контейнера для отходов .....	0,6 л
Объем контейнера для чистой воды .....	0,5 л
Уровень шума .....	68 дБ
Режимов работы .....	3
Количество скоростей .....	2
Время непрерывной работы .....	17 (макс. мощность) – 20 мин (мин. мощность)
Время полной зарядки .....	4,5 ч
Влажная уборка .....	есть
Функция самоочистки .....	есть
Длина шнура питания .....	1,5 м
Габаритные размеры (Ш × В × Г) .....	328 × 331 × 1130 мм
Вес нетто .....	5 кг

### Комплектация

Пылесос .....	1 шт.
Адаптер питания .....	1 шт.
Зарядная станция .....	1 шт.
Щеточка для очистки .....	1 шт.
Руководство по эксплуатации и гарантийный талон .....	1 шт.

**i** Производитель имеет право вносить изменения в дизайн, комплектацию и технические характеристики изделия в ходе совершенствования своей продукции без дополнительного уведомления об этом. В технических характеристиках допускается погрешность  $\pm 10\%$ .



### Устройство прибора

1. Ролик турбощетки
2. Крышка турбощетки
3. Контейнер для отходов
4. Корпус прибора
5. Панель управления
6. Рукоятка
7. Контейнер для чистой воды
8. Зарядная станция
9. Сетевой адаптер
10. Щеточка для очистки

### Дисплей

1. Индикатор зарядки аккумулятора
2. Индикатор нехватки чистой воды
3. Индикатор избытка грязной воды / засорения турбощетки
4. Кнопка включения
5. Кнопка выбора режима работы / самоочистки
6. Индикатор самоочистки
7. Индикатор сухой уборки
8. Индикатор максимальной мощности

### I. ПЕРЕД НАЧАЛОМ ИСПОЛЬЗОВАНИЯ

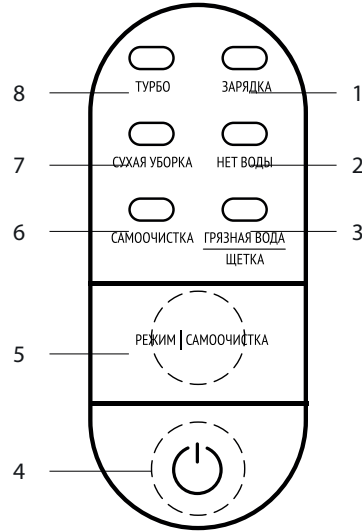
Аккуратно достаньте изделие и его комплектующие из коробки. Удалите все упаковочные материалы и рекламные наклейки.

**i** Обязательно сохраните на месте предупреждающие наклейки, наклейки-указатели (при наличии) и табличку с серийным номером изделия на его корпусе!

**i** После транспортировки или хранения при низких температурах выдержите прибор при комнатной температуре не менее 2 часов перед включением.

Корпус прибора протрите влажной тканью и просушите. Во избежание постороннего запаха при первом использовании прибора очистите его.

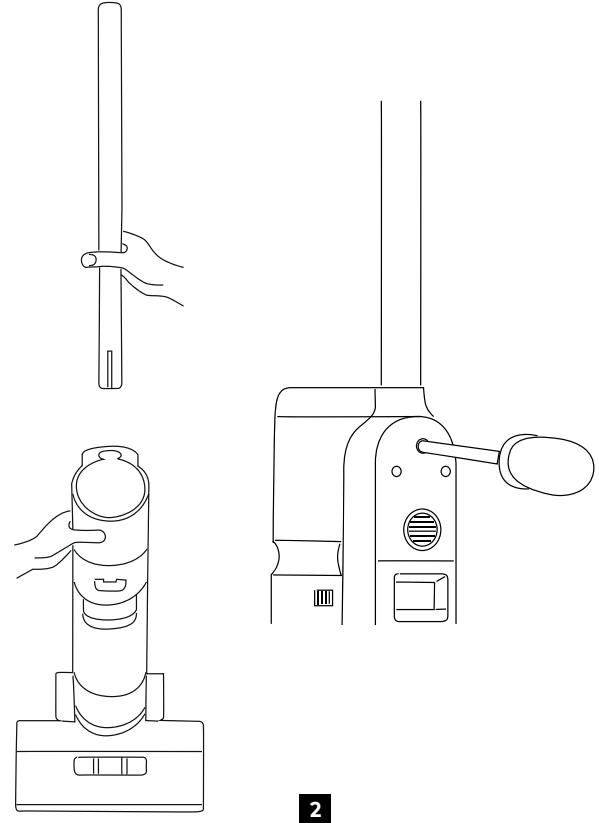
Перед использованием убедитесь в том, что внешние и видимые внутренние части прибора не имеют повреждений, сколов и других дефектов.



### Сборка

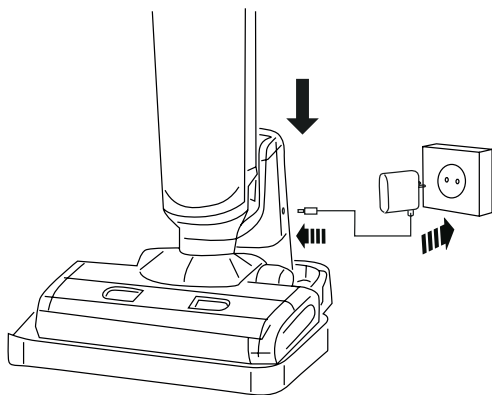
Приступая к сборке прибора, убедитесь, что он отключен от сети. Порядок сборки прибора см. на схеме. Убедитесь в правильности установки всех элементов, прежде чем использовать пылесос.

**! ВНИМАНИЕ!** Пылесосом можно пользоваться только в собранном виде!



## Зарядка аккумулятора

Перед началом использования прибора полностью зарядите аккумулятор. Подключите зарядную станцию прибора к розетке сетевым адаптером, при необходимости используйте удлинитель. Установите прибор на зарядную станцию, так чтобы контакты на корпусе прибора совпали с контактами станции. На панели управления будет мигать индикатор заряда аккумулятора. Время полной зарядки составляет примерно 4,5 часа.



**!** Нельзя включить пылесос во время зарядки. При нажатии на кнопку пылесос останется выключенным. Чтобы начать работу, снимите пылесос с зарядной станции.

Когда аккумулятор полностью зарядится, индикатор заряда погаснет. Прибор готов к использованию.

**! ВНИМАНИЕ!** Прибор не будет работать, пока он подключен к электросети.

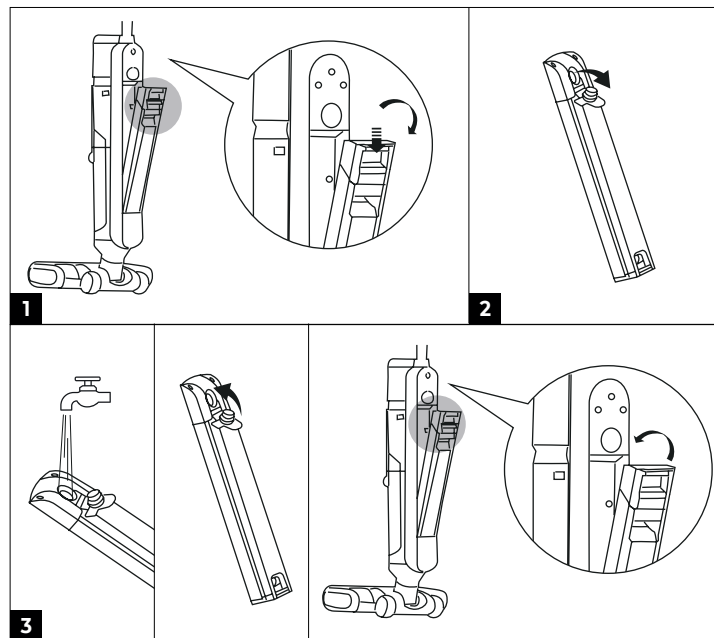
Максимальное время непрерывной работы прибора составляет 17–20 мин. в зависимости от типа напольного покрытия и выбранной мощности.


## II. ЭКСПЛУАТАЦИЯ ПРИБОРА

### Использование

1. Снимите пылесос с зарядной станции.

2. Снимите контейнер для чистой воды и наполните его, как показано на схеме, а затем установите на место.



3. Чтобы включить пылесос, сначала прижмите ногой край турбощетки и наклоните рукоятку назад, затем нажмите кнопку .

**!** Пылесос работает, только если рукоятка отклонена назад. Если во время работы установить пылесос вертикально, он автоматически выключится.

4. Кнопкой режим | самоочистка выберите один из следующих режимов работы.

- **Нормальная** мощность (по умолчанию).

- **Максимальная** мощность: пылесос будет работать на повышенной мощности. На панели управления будет гореть индикатор максимальной мощности.

- **Сухая уборка:** вода не будет подаваться. Данный режим подходит как для сухой уборки, так и для уборки влажных поверхностей. На панели управления будет гореть индикатор сухой уборки.

- i** Если во время уборки контейнер для чистой воды опустеет, на панели управления загорится красный индикатор нехватки чистой воды.
- i** Наполняйте контейнер только чистой водой. Не используйте агрессивные химические или пенящиеся моющие средства, которые могут повредить компоненты прибора.
- i** Если во время уборки контейнер для отходов переполнится, на панели управления будет мигать красный индикатор избытка грязной воды. Затем пылесос выключится. Отключите прибор и очистите контейнер в соответствии с разделом «Уход за прибором».

5. По окончании работы нажмите кнопку .

6. Очистите прибор в соответствии с разделом «Уход за прибором».

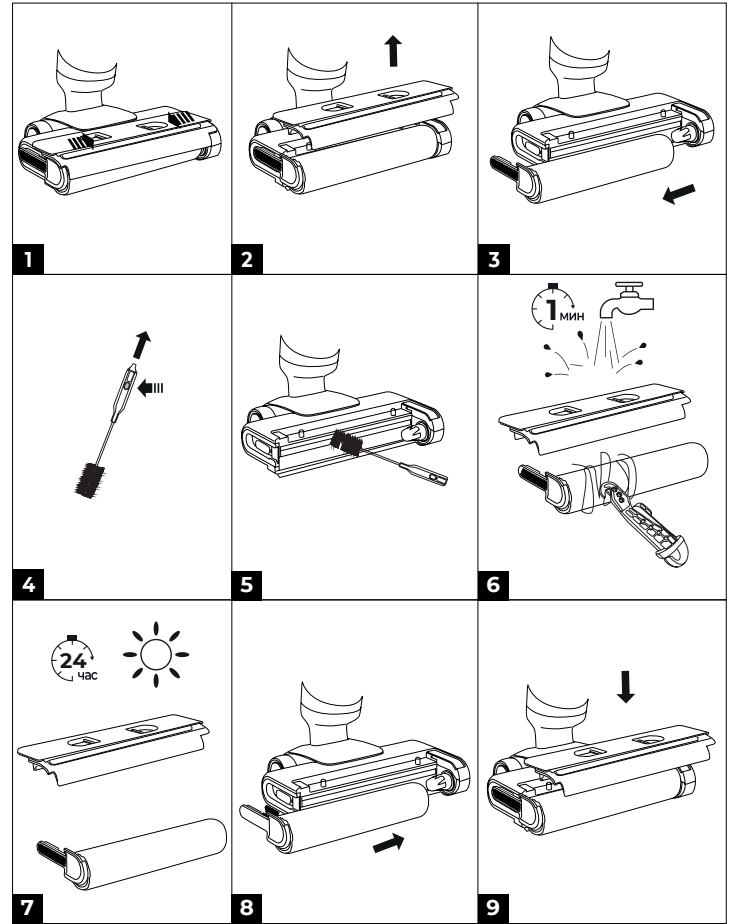
### III. УХОД ЗА ПРИБОРОМ

- i** Периодически проверяйте, не загрязнены ли движущиеся части прибора: блокировка налившим мусором может привести к их поломке!

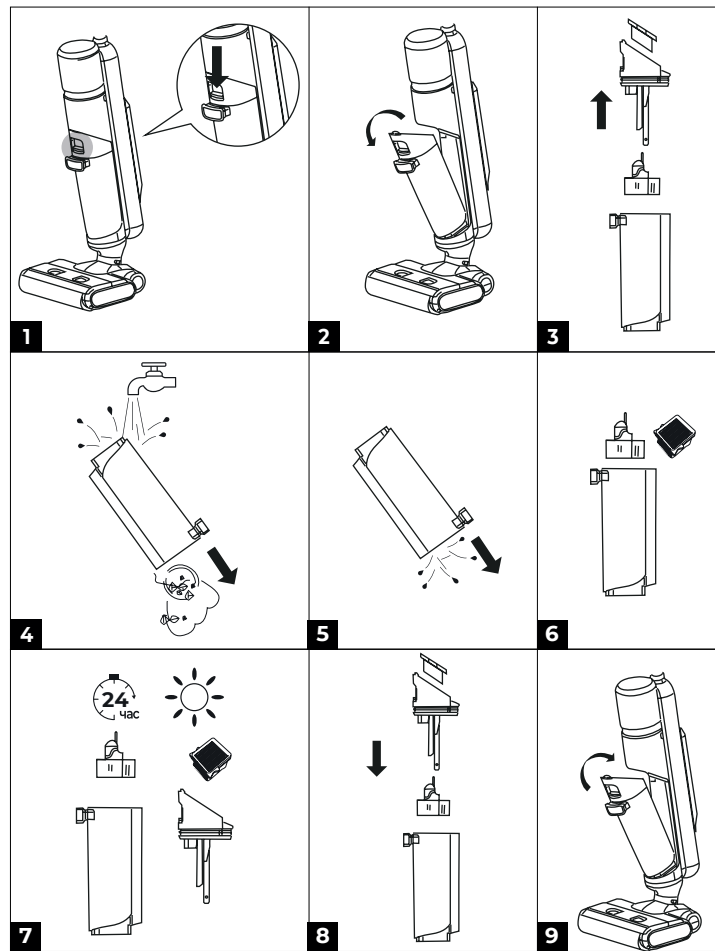
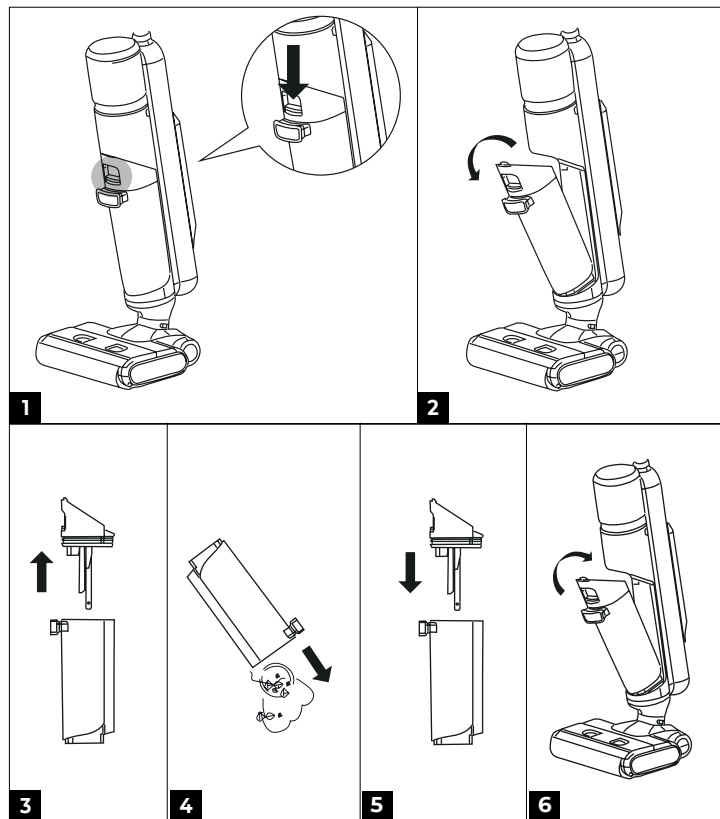
Прежде чем приступать к очистке прибора, выключите его. НЕ МОЧИТЕ! Протирайте корпус прибора влажной мягкой тканью.

**! ЗАПРЕЩАЕТСЯ** помещать корпус прибора, зарядную станцию, ручку, турбошетку, адаптер питания и другие узлы, содержащие электронные компоненты, под струю воды или погружать их в воду, а также использовать для очистки прибора любые химически агрессивные, пенящиеся или абразивные вещества.

Каждый раз после использования, особенно после влажной уборки, очищайте турбошетку, порядок очистки см. схеме:



Порядок очистки контейнера для отходов и HEPA-фильтра см. на схемах:

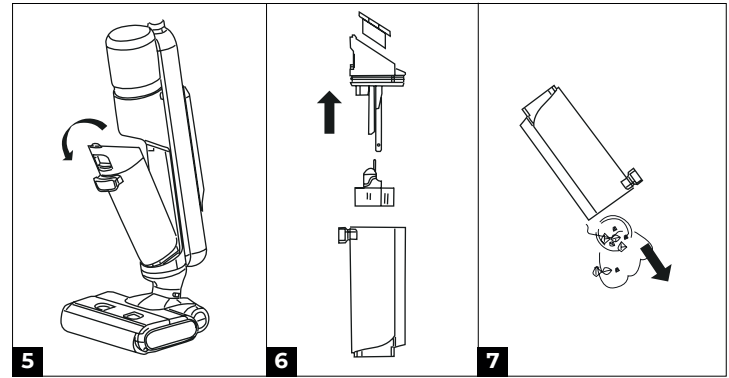
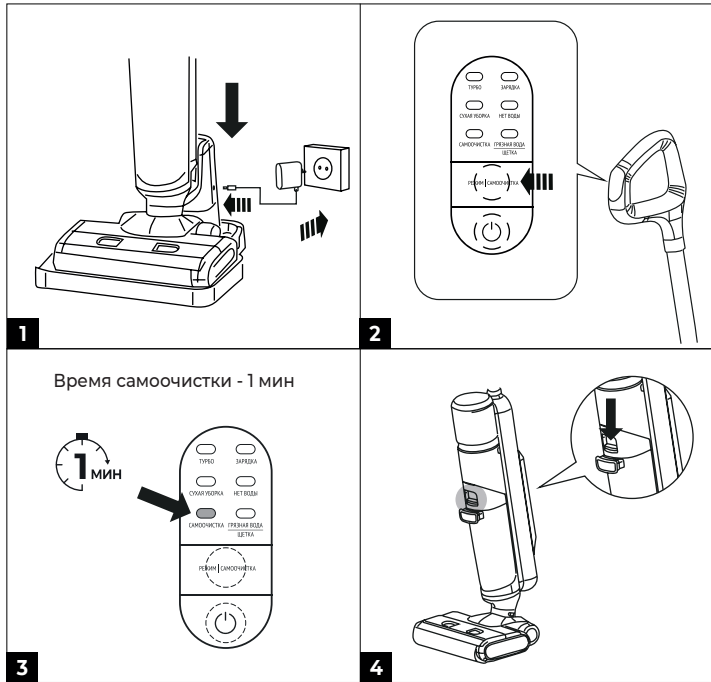


**i** Аккумулятор необходимо утилизировать в соответствии с местной программой по переработке отходов. Проявите заботу об окружающей среде: не выбрасывайте такие изделия вместе с обычным бытовым мусором.

**i** Очищайте контейнер для отходов по мере заполнения. Периодически промывайте HEPA-фильтр под струей воды, полностью просушите перед повторным использованием.

Убедитесь, что все узлы установлены правильно, прежде чем снова использовать пылесос.

### Самоочистка турбощетки:



В приборе предусмотрена функция самоочистки, которая позволяет автоматически очистить ролик турбощетки от загрязнений.

1. Подключите зарядную станцию к сети электропитания.
  2. Установите пылесос на зарядную станцию. На панели управления будет мигать индикатор самоочистки.
  3. Убедитесь, что контейнер для воды наполнен, а контейнер для отходов пуст.
  4. Нажмите кнопку **режим | самоочистка**. Начнется самоочистка турбощеточки (будет гореть индикатор самоочистки).
  5. Когда самоочистка завершится, очистите контейнер для отходов. При необходимости повторите процедуру.
- Чтобы прервать самоочистку в любой момент, повторно нажмите кнопку **режим | самоочистка**.

### Хранение и транспортировка

Храните прибор в сухом вентилируемом месте вдали от нагревательных приборов и попадания прямых солнечных лучей. При транспортировке и хранении запрещается подвергать прибор механическим воздействиям, которые могут повредить его и/или нарушить целостность упаковки. Берегите упаковку прибора от попадания воды и других жидкостей. Для удобства транспортировки ручку прибора можно снять, пользуясь отверткой (не входит в комплект; см. схему на стр. 7).

#### IV. ПЕРЕД ОБРАЩЕНИЕМ В СЕРВИС-ЦЕНТР

Неисправность	Возможные причины	Способ устранения
Прибор не включается	Пылесос в вертикальном положении	Прижмите ногой край турбощетки и наклоните рукоятку назад, затем нажмите кнопку 
Прибор преждевременно отключается		
На панели управления мигает индикатор заряда аккумулятора	Аккумулятор разряжен	Полностью зарядите аккумулятор (см. раздел «Зарядка аккумулятора»)
На панели управления мигает красный индикатор избытка грязной воды	Сработала защита от перегрузки турбощетки	Убедитесь, что турбощетка не заблокирована, при необходимости очистите
	Перепополнен контейнер для отходов	Очистите в соответствии с разделом «Уход за прибором»
Мощность всасывания упала, прибор издает сильный шум	Засорены фильтры	
		Турбощетка засорена
На панели управления горит красный индикатор нехватки чистой воды	Контейнер для чистой воды пуст	Наполните контейнер
Самоочистка не запускается	Для запуска самоочистки прибор должен быть установлен на зарядную станцию	Установите прибор на зарядную станцию
		Проверьте правильность подключения сетевого адаптера
Аккумулятор не заряжается	Сетевой адаптер не подключен к электросети	
Аккумулятор слишком быстро разряжается	Засорены фильтры или турбощетка	Удалите засоры, проведите очистку прибора в соответствии с разделом «Уход за прибором»

Валик щетки оставляет полосы	Требуется некоторое время, чтобы валик равномерно пропитался водой	Не является неисправностью. Через пару минут валик равномерно пропитается водой
------------------------------	--	---

**i** Если неисправность устранить не удалось, обратитесь в авторизованный сервис-центр.

#### V. ГАРАНТИЙНЫЕ ОБЯЗАТЕЛЬСТВА

На данное изделие предоставляется гарантия сроком на 12 месяцев с момента его приобретения или с даты изготовления изделия (если дату продажи определить невозможно). В течение гарантийного периода изготовитель обязуется устранить путём ремонта, замены деталей или замены всего изделия любые заводские дефекты.

Гарантия вступает в силу только в том случае, если дата покупки подтверждена печатью магазина и подписью продавца на оригинальном гарантийном талоне. Настоящая гарантия признаётся лишь в том случае, если изделие применялось в соответствии с руководством по эксплуатации, не ремонтировалось, не разбиралось и не было повреждено в результате неправильного обращения с ним, а также сохранена полная комплектность изделия. Данная гарантия не распространяется на естественный износ изделия. Настоящая гарантия не распространяется на изделия, используемые в промышленных и/или коммерческих целях.

**Гарантия не распространяется на изделия с повреждениями, вызванными:**

- неправильной эксплуатацией, небрежным обращением, неправильным подключением, несоблюдением прилагаемого руководства;
- механическими, тепловыми и иными повреждениями, возникшими по причине неправильной эксплуатации, небрежного отношения или несчастного случая;
- несвоевременной очисткой фильтров, пылесборников и других частей и аксессуаров, требующих периодической очистки и замены;
- попаданием внутрь посторонних предметов, жидкостей, насекомых, грызунов и т. д.;
- повреждением электрических шнуров;
- подключением в сеть с напряжением, отличным от указанного в правилах эксплуатации на изделие, или если параметры питающей сети не соответствуют стандартным;
- неквалифицированным ремонтом и другими вмешательствами, повлекшими изменения конструкции изделия;
- изменением или удалением серийного номера, или если серийный номер неразборчиво напечатан.

Гарантия не распространяется на узлы, механизмы и аксессуары, имеющие срок естественного износа (щётки для пылесосов, металлические чаши мультиварок и формы для выпекания с антипригарным покрытием, сетка-нож для соковыжималок, ножи, мешки-пылесборники, сменные фильтры, шампунь, жидкости и т. д.), а также на аккумуляторы и батареи питания. В соответствии с руководством по эксплуатации под действие гарантии не подпадают работы по периодическому обслуживанию изделия.

Срок службы изделия и срок действия гарантийных обязательств на него исчисляются со дня продажи или с даты изготовления изделия (в случае, если дату продажи определить невозможно).

Дату изготовления прибора можно найти в серийном номере, расположенном на идентификационной наклейке на корпусе изделия. Серийный номер состоит из 13 знаков. 6-й и 7-й знаки обозначают месяц, 8-й — год выпуска устройства.

0	0	0	0	0	1	1	2	3	3	3	3	3
---	---	---	---	---	---	---	---	---	---	---	---	---

1 — месяц производства (01 — январь, 02 — февраль... 12 — декабрь),  
2 — год производства (1 — 2021 г., 2 — 2022 г... 0 — 2030 г.),  
3 — серийный номер модели.

Установленный производителем срок службы прибора составляет 3 года со дня его приобретения при условии, что эксплуатация изделия производится в соответствии с данным руководством, применимыми техническими стандартами и при соблюдении условий гарантийного обслуживания.



Упаковку, руководство пользователя, а также сам прибор необходимо утилизировать в соответствии с местной программой по переработке отходов. После окончания срока службы не выбрасывайте прибор вместе с бытовыми отходами. Передайте его в специализированный пункт для дальнейшей утилизации. Проявите заботу об окружающей среде. Отходы, образующиеся при утилизации изделий, подлежат обязательному сбору с последующей утилизацией в установленном порядке и в соответствии с действующими требованиями и нормами отраслевой нормативной документации, в том числе в соответствии с СанПин 2.1.7.1322-03 «Гигиенические требования к размещению и обезвреживанию отходов производства и потребления».

Құралды қолданар алдында нұсқаулықты мұқият оқып шығыңыз және оны анықтама ретінде сақтаңыз. Құрылғыны дұрыс пайдалану оның қызмет ету мерзімін айтарлықтай ұзартады.

Пайдалану нұсқаулығының соңғы нұсқасын алу үшін біздің веб-сайтта кіріңіз [www.redsolution.company](http://www.redsolution.company) тиісті өнім бетінде. Сайтта жарияланған нұсқа басымдық болып саналады.

## ҚАУІПСІЗДІК ШАРАЛАРЫ

**Осы нұсқаулықтағы қауіпсіздік шаралары мен нұсқаулар құрылғыны пайдалану кезінде туындауы мүмкін барлық жағдайларды қамтымайды. Құрылғымен жұмыс істегенде, парасаттылықты қолданыңыз, мұқият және мұқият болыңыз.**

- Өндіруші өнімнің қауіпсіздік талаптары мен пайдалану нұсқауларын орындамау салдарынан болған зақым үшін жауапты емес.
  - Бұл электр құрылғысы тұрмыстық мақсатта пайдалануға арналған және оны пәтерлерде, саяжайларда немесе басқа ұқсас өндірістік емес орталарда пайдалануға болады. Құрылғыны өнеркәсіптік немесе кез келген басқа дұрыс пайдаланбау өнімді дұрыс пайдалану шарттарын бұзады. Бұл жағдайда өндіруші ықтимал салдарларға жауапты емес.
  - Құрылғыны қуат көзіне қоспас бұрын, кернеу құрылғы адаптерінің номиналды кернеуіне сәйкес келетінін тексеріңіз (техникалық сипаттамаларды немесе өнімнің атауы тақтасын қараңыз).
  - Құрылғыны тек берілген адаптермен пайдалануға болады.
  - Құрылғыны тек мақсаты бойынша пайдаланыңыз. Құрылғыны осы нұсқаулықта көрсетілгеннен басқа мақсаттарда пайдалану пайдалану нұсқауларын бұзады.
  - Құрылғының тұтынылатын қуатына есептелген ұзартқыш сымды пайдаланыңыз. Қате параметрлер кабельдегі қысқа тұйықталуға немесе өртке әкелуі мүмкін.
  - Құрылғыны тазалау кезінде оны қуат көзінен ажыратыңыз. Адаптерді құрғақ қолмен сымнан емес, корпусынан ұстаңыз.
  - Қуат сымын есіктер арқылы немесе жылу көздерінің жанынан өткізбеңіз. Қуат сымының бұралмауын немесе майыспауын немесе жітаздың үшкір заттармен, бұрыштармен немесе жиектермен жанаспауын тексеріңіз.
- ! ЕСТЕ БОЛЫҢЫЗ:** Қуат сымын байқаусызда зақымдау кепілдікте қамтылмаған ақауларды тудыруы немесе электр тогының соғуына әкелуі мүмкін. Қуат сымы зақымдалған болса, қауіпті болдырмау үшін оны өндіруші, қызмет көрсету бөлімі немесе соған ұқсас білікті мамандар ауыстыруы керек.
- Құрылғының қозғалтқыш бөлігіне бөгде заттардың түсуіне жол бермеңіз. Сору саңылауларын жауып тастамаңыз. Ауа қабылдаудың бітелуі

қозғалтқыштың бұзылуына әкелуі мүмкін.

### **! Құрылғы корпусын суға батырмаңыз немесе ағын судың астына қоймаңыз!**

Келесі жағдайларда құрылғыны пайдалануға тыйым салынады:

1. Ылғалдылығы жоғары бөлмелерде. Қысқа тұйықталу және қозғалтқыштың істен шығу қаупі бар.

2. Сыртта - Құрылғының корпусына ылғал немесе бөгде заттар кірсе, ол оны қатты зақымдауы мүмкін.

3. Улы және тез тұтанатын заттардың жанында, жанғыш булардың (бо-  
яулар, еріткіштер және т.б.) концентрациясы жоғары немесе жанғыш  
шаңы бар бөлмелерде. Жарылыс немесе өрт қаупі бар.

• Сорғыш саптаманы дененің немесе киімнің кез келген бөлігіне  
жақындатпаңыз. Абайсыз қолдану ауыр жарақатқа әкелуі мүмкін.

• Ыстық немесе салқындатылған күлді, көмірді, сондай-ақ сөндірілме-  
ген темекі тұқылын, тұтанған немесе жанып тұрған қоқысты соруға  
тыйым салынады. Кептелу өртке әкелуі мүмкін.

• Көшірме машиналары мен принтерлердің картридждерін (тонер-  
лерін) толтыруға арналған ұнтақтарды, ұнды және басқа да ұсақ түй-  
іршікті заттарды, сондай-ақ құрылыс шаңын, гипс, гипс немесе  
цемент бөлшектерін соруға тыйым салынады. Сүзгі бітеліп қалу немесе  
қозғалтқыштың зақымдалу қаупі бар.

• Өткір заттарды сормаңыз: тырнақтарды, шыны сынықтарын және т.б.  
Шаңға арналған контейнер мен сүзгілер зақымдалуы мүмкін.

• Корпус немесе қуат сымында көрінетін зақым болса, ол құлағаннан  
кейін немесе ақаулық болса, құрылғыны пайдаланбаңыз. Қандай да  
бір ақаулар орын алса, құрылғыны қуат көзінен ажыратып, қызмет көр-  
сету орталығына хабарласыңыз.

• Бұл құрылғы физикалық, ақыл-ой немесе ақыл-ой қабілеттері шеке-  
теулі немесе тәжірибесі мен білімі жоқ адамдардың (соның ішінде  
балалар) пайдалануына арналмаған, егер олардың қауіпсіздігіне жа-  
уапты адамның қадағалауынсыз немесе құрылғыны пайдалану туралы  
нұсқау болмаса. Балалардың құрылғымен ойнауына жол бермеу үшін  
оларды қадағалау керек.

• Құрылғыны өз бетінше жөндеуге немесе оның дизайнына өзгеріс-  
тер енгізуге тыйым салынады. Құрылғыны жөндеуді тек уәкілетті қы-  
змет көрсету орталығының маманы жүзеге асыруы керек. Кәсіби емес  
жұмыс жабдықтың бұзылуына, жарақат алуына және мүліктің бұзылуы-  
на әкелуі мүмкін.

**! НАЗАР АУДАРЫҢЫЗ!** Қандай да бір ақаулық орын алған жағдайда  
құрылғыны пайдалануға тыйым салынады.

### **Техникалық сипаттамалар**

Үлгі ..... W3450  
Қуат ..... 180 Вт

14

Батарея .....	Li-ion, 21,6 В = , 2600 мА*ч
Айнымалы ток адаптерінің кіріс кернеуі .....	100–240 В~, 50/60 Гц, 0,35 А
Айнымалы ток адаптерінің шығыс кернеуі .....	27 В = , 0,5 А, 13,5 Вт
Электр тогының соғуынан қорғау .....	II сынып
Басқару түрі .....	электронды-механикалық
Тұрғын үй материалы .....	пластик, металл
Қызып кетуден қорғау .....	бар
Сору күші .....	4 кПа (мин.) – 7 кПа (макс.)
Сүзгілер .....	HEPA, көбік резеңке
Қоқыс контейнерінің көлемі .....	0,6 л
Таза су ыдысының көлемі .....	0,5 л
Шу деңгейі .....	68 дБ
Жұмыс режимдері .....	3
Жылдамдық саны .....	2
Үздіксіз жұмыс уақыты .....	17 мин (макс.) – 20 мин (мин.)
Толық зарядтау уақыты .....	4,5 сағат
Ылғалды тазалау .....	бар
Өзін-өзі тазалау функциясы .....	бар
Қуат сымының ұзындығы .....	1,5 м
Өлшемдері .....	328 x 331 x 1130 мм
Таза салмақ .....	5 кг

### **Жабдық**

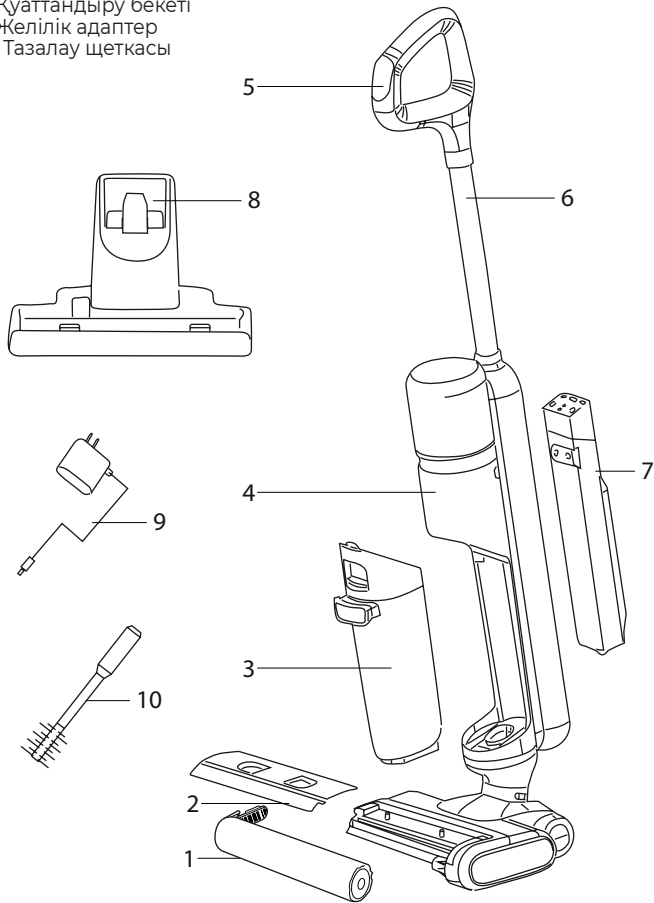
Шаңсорғыш .....	1 дана
Қуат адаптері .....	1 дана
Қуаттандыру бекеті .....	1 дана
Тазалау щеткасы .....	1 дана
Пайдалану нұсқаулығы және кепілдік талоны .....	1 дана

**!** Өндіруші өз өнімдерін жақсарту барысында қосымша ескертусіз өнімнің дизайнына, конфигурациясына және техникалық сипаттамаларына өзгерістер енгізуге құқылы. Техникалық сипаттамалар ±10% қатеде жол береді.

### **Құрылғы құрылымы**

1. Турбо щеткалы ролик
2. Турбо щетка қақпағы
3. Қоқыс контейнері
4. Құрылғы корпусы
5. Басқару тақтасы
6. Рычаг
7. Таза суға арналған контейнер

8. Қуаттандыру бекеті  
9. Желілік адаптер  
10. Тазалау щеткасы



### Дисплей

1. Батареяны зарядтау индикаторы
2. Таза су тапшылығы көрсеткіші
3. Артық лас судың / турбо щетканың бітелуінің көрсеткіші
4. Қуат түймесі
5. Жұмыс режимі/өзін-өзі тазалау түймесі
6. Өзін-өзі тазалау индикаторы
7. Құрғақ тазалау көрсеткіші
8. Максималды қуат көрсеткіші

### I. ПАЙДАЛАНУ АЛДЫНДА

Өнімді және оның құрамдастарын қораптан абайлап алыңыз. Барлық қаптаманы алып тастаңыз материалдар мен жарнамалық стикерлер.

**i** Өнімдегі ескерту жапсырмаларын, бағытты көрсететін жапсырмаларды (бар болса) және сериялық нөмір тақтайшасын орнында ұстаңыз!

**i** Төмен температурада тасымалдағаннан немесе сақтағаннан кейін құрылғыны қосар алдында оны бөлме температурасында кемінде 2 сағат ұстаңыз.

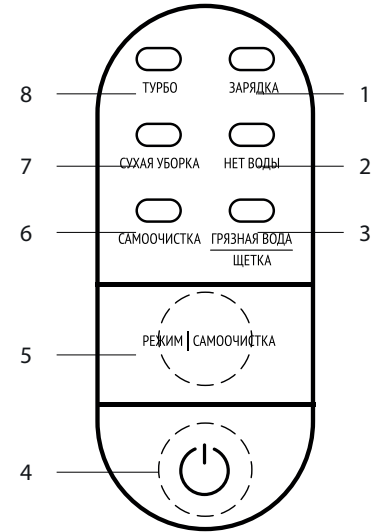
Құрылғы корпусын дымқыл шүберекпен сүртіп, құрғатыңыз. Бөтен иістерді болдырмау үшін құрылғыны бірінші рет пайдаланған кезде тазалаңыз.

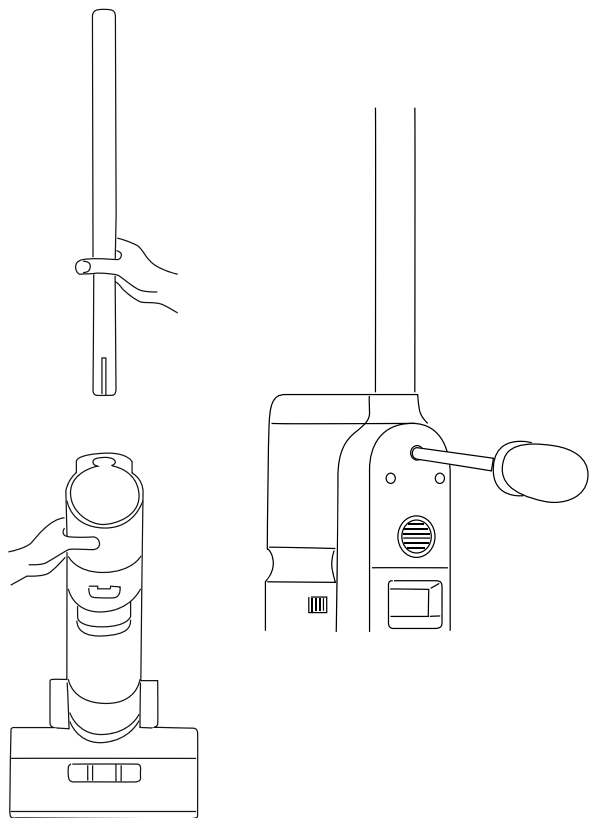
Қолданар алдында құрылғының сыртқы және көрінетін ішкі бөліктерінің зақымданбағанына, сынбағанына немесе басқа ақаулардың жоқтығына көз жеткізіңіз.

### Ассамбля

Құрылғыны құрастыруды бастаған кезде оның электр желісінен ажыратылғанына көз жеткізіңіз. Құрылғыны құрастыру үшін қараңыз сурет. Шаңсорғышты қолданар алдында барлық бөлшектердің дұрыс орнатылғанын тексеріңіз.

**! НАЗАР АУДАРЫҢЫЗ!** Шаңсорғышты тек жиналған кезде ғана пайдалануға болады!



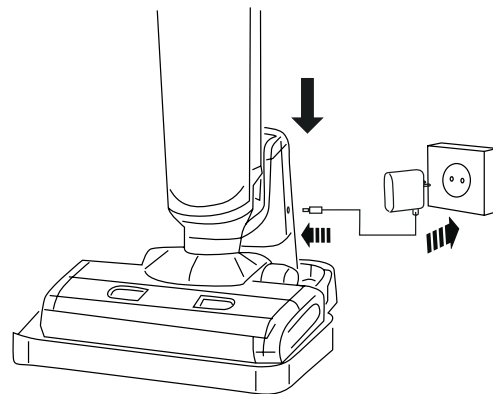


### Батареяны зарядтау

Құрылғыны қолданар алдында батареяны толығымен зарядтаңыз. Құрылғының зарядтау станциясын қуат адаптері арқылы розеткаға қосыңыз және қажет болса ұзартқыш сымды пайдаланыңыз. Құрылғыны зарядтау станциясына құрылғы корпусындағы контактілер стан-

цияның контактілерімен сәйкес келетіндей етіп қойыңыз. Басқару панелінде батарея зарядының индикаторы жыпылықтайды. Толық зарядтау уақыты шамамен 4,5 сағатты құрайды.

**i** Зарядтау кезінде шаңсорғышты қоса алмайсыз. Түймені басқан кезде шаңсорғыш өшірулі күйінде қалады. Жұмысты бастау үшін шаңсорғышты зарядтау станциясынан алыңыз.



Батарея толығымен зарядталған кезде заряд көрсеткіші өшеді. Құрылғы пайдалануға дайын.

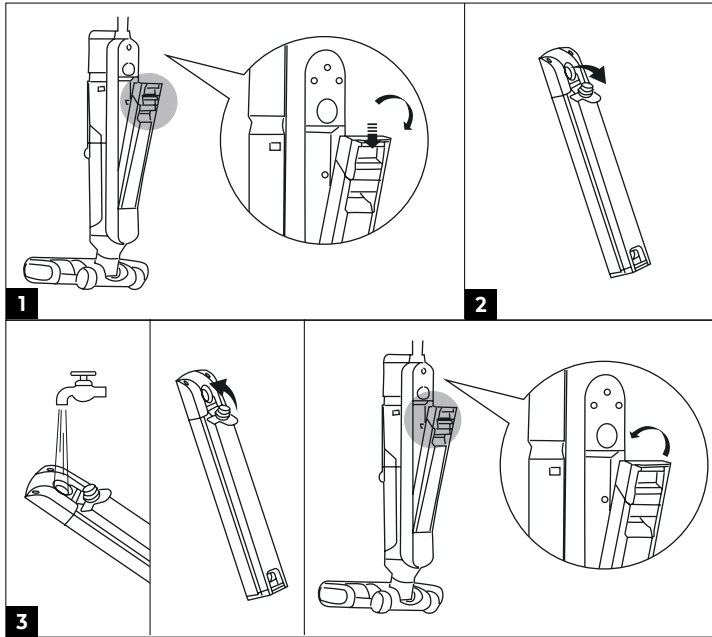
**! НАЗАР АУДАРЫҢЫЗ!** Құрылғы желіге қосылған кезде жұмыс істемейді.


Құрылғының максималды үздіксіз жұмыс уақыты еден жабынының түріне және таңдалған қуатқа байланысты 17–20 минутты құрайды.

## II. ҚҰРЫЛҒЫНЫҢ ЖҰМЫСЫ

### Қолданылуы

1. Шаңсорғышты зарядтау станциясынан алыңыз.
2. Таза суға арналған ыдысты алып, оны суретте көрсетілгендей толтырыңыз, содан кейін қайта орнатыңыз.



3. Шаңсорғышты қосу үшін алдымен турбо щетканың шетін аяғыңызбен басып, тұтқаны артқа еңкейтiнiз, содан кейiн түйменi басыңыз . Шаңсорғыш тұтқасы артқа қисайтылған жағдайда ғана жұмыс iстейдi. Жұмыс кезiнде шаңсорғышты тiгiнен орналастырсаңыз, ол автоматты түрде өшедi.

4. Түйме **режим | самоочистка** Келесi жұмыс режимдерiнiң бiрiн таңдаңыз.

- **Қалыпты қуат** (әдепкi).

- **Максималды қуат:** шаңсорғыш жоғарырақ қуатта жұмыс iстейдi. Басқару панелiндегi максималды қуат көрсеткiшi жанады.

- **Химиялық тазалау:** су берiлмейдi. Бұл режим құрғақ тазалауға да, дымқыл беттерге де жарамды. Басқару панелiндегi құрғақ тазалау индикаторы жанады.

**1** Таза су ыдысы тазалау кезiнде босаса, басқару панелiндегi қызыл таза су аз көрсеткiшi жанады.

Контейнердi тек таза сумен толтырыңыз. Құралдың құрамдас бөлiктерiн зақымдауы мүмкiн күштi химиялық заттарды немесе көбiк-тендiретiн жуғыш заттарды қолданбаңыз.

**1** Тазалау кезiнде қоқыс контейнерi толып қалса, басқару панелiнде қызыл артық лас су индикаторы жыпылықтайды. Содан кейiн шаңсорғыш өшедi. Құрылғыны электр желiсiнен ажыратыңыз және «Құрылғыны күту» бөлiмiне сәйкес контейнердi тазалаңыз.

5. Аяқтаған кезде түйменi басыңыз .

6. Құрылғыны «Құрылғы күтiмi» бөлiмiне сәйкес тазалаңыз.

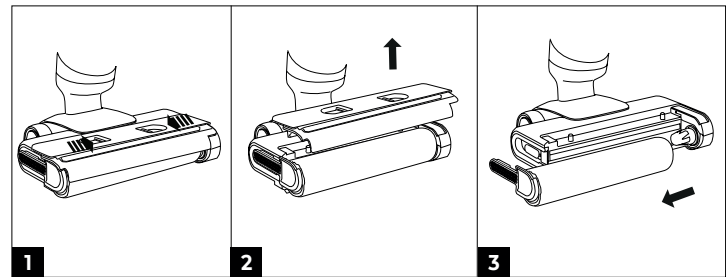
### III. ҚҰРЫЛҒЫҒА ҚЫЗМЕТ КӨРСЕТУ

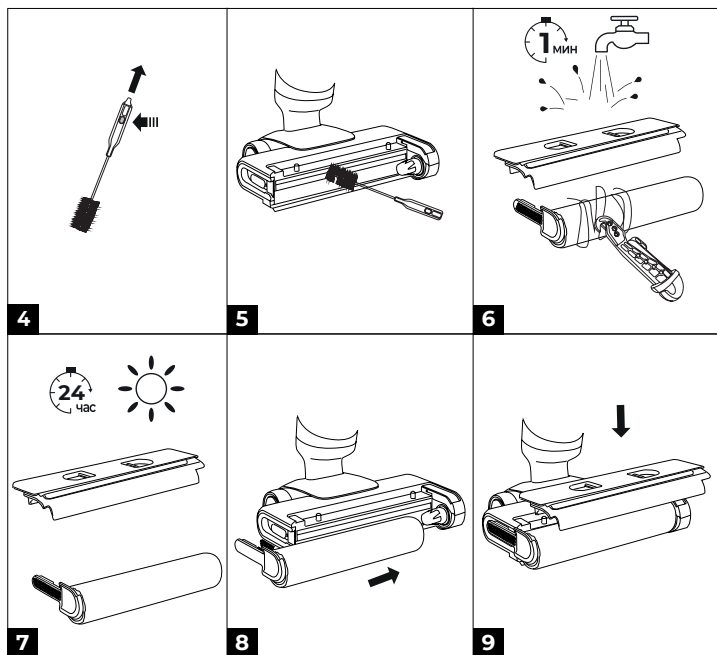
Құрылғының қозғалатын бөлiктерiнiң ластанбағанын мезгiл-мезгiл тексерiп тұрыңыз: жабысқақ қоқыстармен бiтелу олардың бұзылуына әкелуi мүмкiн!

**! Құралды тазалау алдында оны өшiрiңiз. ОНЫ СУЛАМАҢЫЗ!**

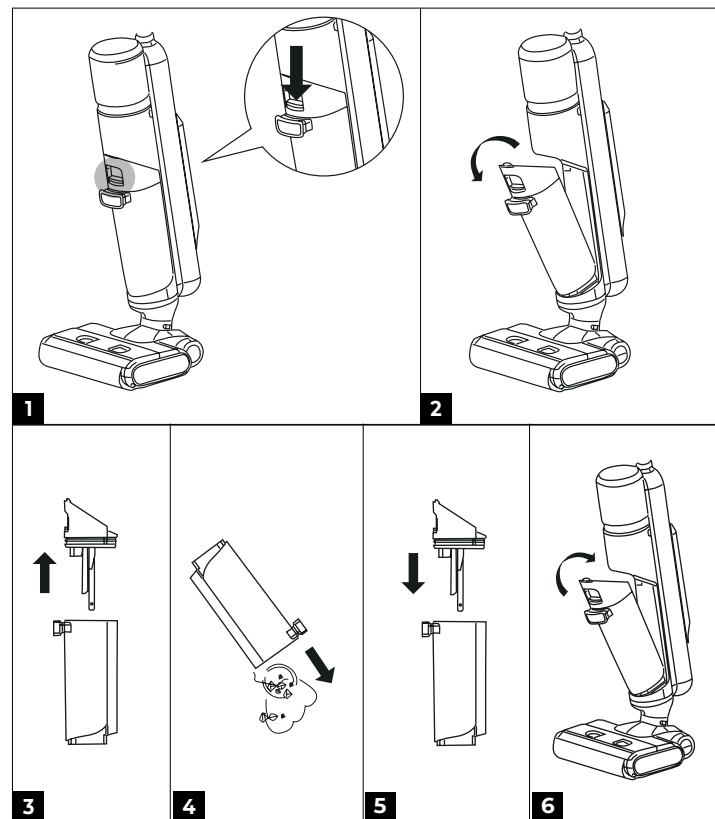
Құрылғы корпусын дымқыл жұмсақ шүберекпен сүртiңiз.

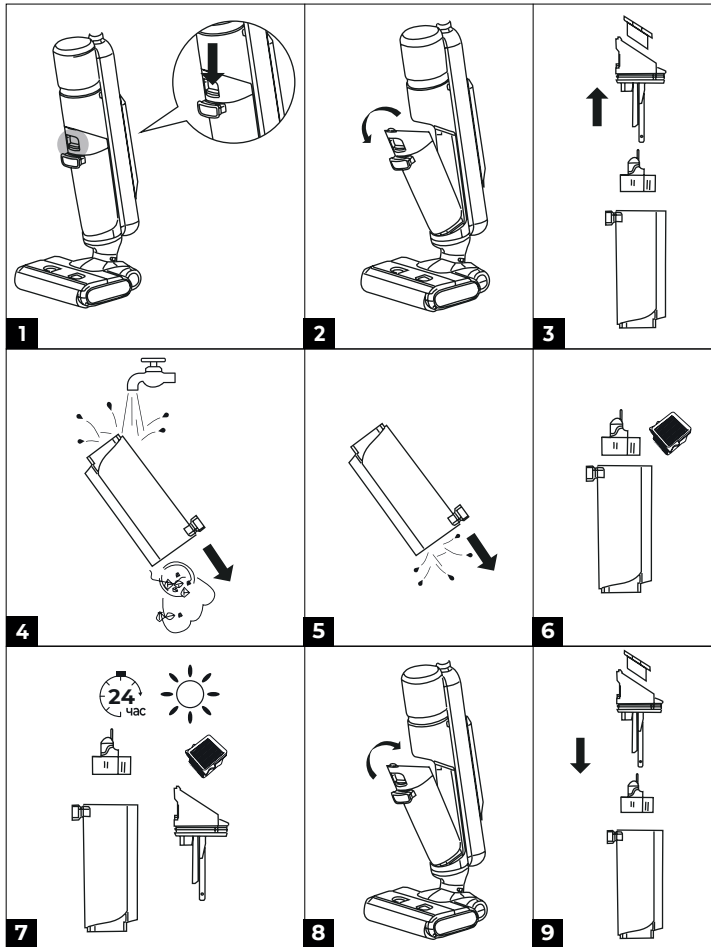
Құрылғы корпусын, зарядтау станциясын, тұтқаны, турбо щеткасын, қуат адаптерiн немесе құрамында электрондық компоненттерi бар басқа компоненттердi ағынды судың астына қоймаңыз немесе оларды суға батырмаңыз немесе құрылғыны тазалау үшiн кез келген химиялық агрессивтi, көбiк түзетiн немесе абразивтi заттарды пайдаланбаңыз. Турбо щетканы пайдаланғаннан кейiн, әсiресе ылғалды тазалаудан кейiн тазалаңыз.





Қоқыс контейнерін және HEPA сүзгісін тазалау үшін қараңыз:

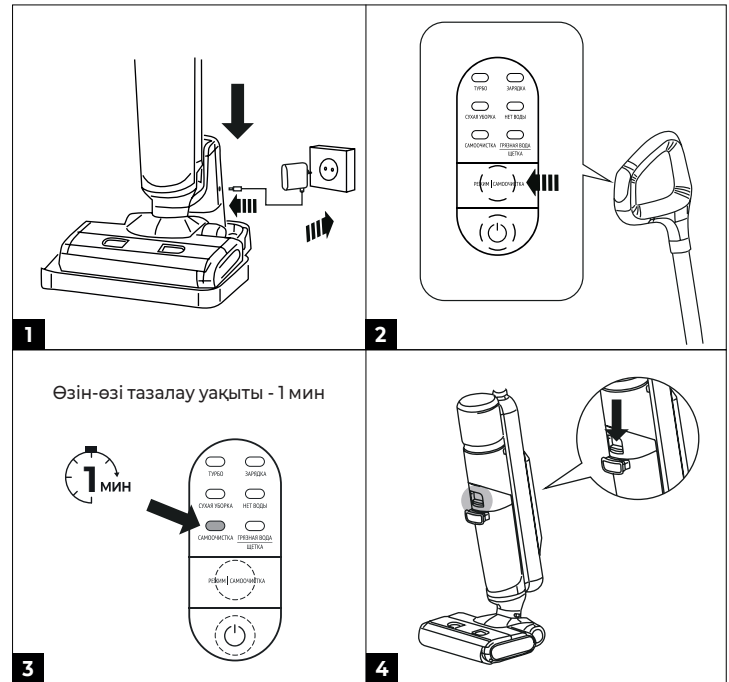


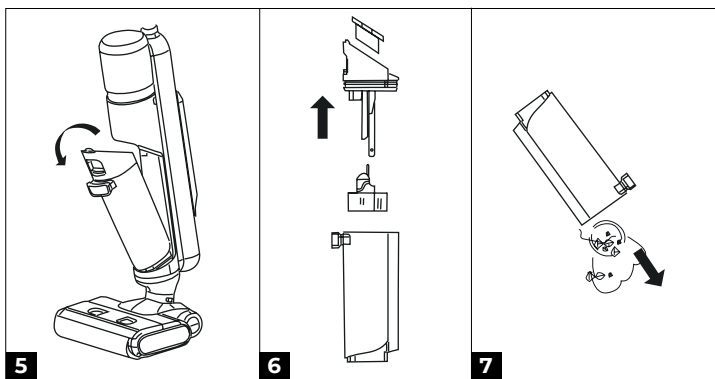


**1** Батареяны жергілікті қайта өңдеу бағдарламасына сәйкес тастау керек. Қоршаған ортаны құрметтеңіз және бұл өнімдерді кәдімгі тұрмыстық қалдықтарыңызбен бірге тастамаңыз.

Қоқыс контейнері толған сайын оны босатыңыз.  
**1** HEPA сүзгісін мезгіл-мезгіл ағынды сумен шайыңыз және қайта пайдалану алдында толығымен құрғатыңыз.  
 Шаңсорғышты қайта пайдаланбас бұрын барлық бөлшектердің дұрыс орнатылғанын тексеріңіз.

### Өзін-өзі тазартатын турбо щетка





Құрылғыда турбо щетка роликті кірден автоматты түрде тазалауға мүмкіндік беретін өзін-өзі тазалау функциясы бар.

1. Зарядтау станциясын қуат көзіне қосыңыз.
2. Шаңсорғышты зарядтау станциясына қойыңыз. Нәжәне басқару тақтасының индикаторы жыпылықтайдыөзін-өзі тазалау.
3. Су сауыты толы және қоқыс контейнері бос екеніне көз жеткізіңіз.
4. түймесін басыңыз **режим | самоочистка**. Турбо щетканың өзін-өзі тазалауы басталады (өзін-өзі тазалау индикаторы жанады).
5. Өзін-өзі тазалау аяқталғаннан кейін қоқыс контейнерін босатыңыз. Қажет болса, процедураны қайталаңыз.

**1** Өзін-өзі тазалауды көз келген уақытта тоқтату үшін түймені қайта басыңыз режим | самоочистка.

#### Сақтау және тасымалдау

Құрылғыны жылыту құрылғылары мен тікелей күн сәулесінен алыс, құрғақ желдетілетін жерде сақтаңыз. Тасымалдау және сақтау кезінде құрылғыны зақымдауы және/немесе қаптаманың тұтастығын бұзуы мүмкін механикалық әсерлерге ұшырауға тыйым салынады.

Құрылғының қаптамасын судан және басқа сұйықтықтардан қорғаңыз. Тасымалдауды жеңілдету үшін құрылғының тұтқасын бұрауыштың көмегімен алуға болады (пакетке кірмейді 16 бет).

#### IV. ҚЫЗМЕТ КӨРСЕТУ ОРТАЛЫҒЫНА ҚОҢЫРАУ АЛДЫНДА

Бұзылыс	Ықтимал себептер	Емдеу
Құрылғы қосылмайды	Шаңсорғыш тік күйде	Турбо щетканың шетін аяғыңызбен басып, тұтқаны артқа еңкейтіңіз, содан кейін түймені басыңыз
Құрылғы мерзімінен бұрын өшеді	Батарея заряды төмен	Батареяны толығымен зарядтаңыз (Батареяны зарядтау бөлімін қараңыз)
Басқару панелінде қызыл артық лас су индикаторы жыпылықтайды	Турбо щетканың шамадан тыс жүктелуінен қорғаныс істен шықты.	Турбо щетканың бітеліп қалмағанына көз жеткізіңіз, қажет болса тазалаңыз
	Қоқыс контейнері толы	«Құрылғыны күту» бөліміне сәйкес тазалаңыз
Сору қуаты төмендеп, құрылғы қатты шу шығарып жатыр	Сүзгілер бітелген	Турбо щетка бітеліп қалған
	Турбо щетка бітеліп қалған	
Басқару панелінде таза судың жоқтығының қызыл көрсеткіші жанып тұр	Таза суға арналған ыдыс бос	Контейнерді толтырыңыз
Өзін-өзі тазалау басталмайды	Өзін-өзі тазалауды бастау үшін құрылғыны зарядтау станциясына орнату керек	Құрылғыны зарядтау станциясына қойыңыз
Батарея зарядталмайды	Айнымалы ток адаптері желіге қосылмаған	Желілік адаптердің дұрыс қосылғанын тексеріңіз

Батарея тым тез таусылады	Сүзгілер немесе турбо щетка бітелген	Бөгеулерді алып тастаңыз, құрылғыны «Құрылғы күтімі» бөліміне сәйкес тазалаңыз
Қылқалам ролик жолақтар қалдырады	Ролик сумен біркелкі қаныққанша біраз уақыт қажет	Бұл ақаулық емес. Бірнеше минуттан кейін ролик сумен біркелкі қаныққан болады

**i** Егер мәселені шешу мүмкін болмаса, уәкілетті қызмет көрсету орталығына хабарласыңыз.

## V. КЕПІЛДІК

### Кепілдік талоны қолдану нұсқаулығының соңында орналасқан!

Осы бұйымға сатып алынған сәттен 12 ай мерзіміне кепілдік беріледі. Өндіруші кепілдік кезеңі ішінде жөндеу, бөлшектерді ауыстыру немесе бүкіл бұйымды ауыстыру жолымен кез келген зауыттық ақауларды жоюға міндеттенеді. Кепілдік тек сатып алу күні түпнұсқалық кепілдік талонында дүкен мөрімен және сатушы қолымен расталған жағдайда ғана күшіне енеді. Осы кепілдік тек бұйым пайдалану бойынша нұсқаулыққа сәйкес қолданылған, жөнделмеген, бұзылмаған және онымен дұрыс жұмыс істемеу нәтижесінде зақымданбаған, сонымен қатар бұйымның толық жинағы сақталған жағдайда танылады. Осы кепілдік бұйымның табиғи тозуына және шығын материалдарына таралмайды (сүзгілер және т. б.). Бұйымның қызмет мерзімі мен кепілдік міндеттемелердің жарамдылық мерзімі өндірілген кезден бастап немесе бұйым жасалған кезден бастап есептеледі (егер сатылған күнін анықтау мүмкін болмаса). Аспаптың өндірілген кезі бұйым корпусындағы сәйкестендіру жапсырмасында орналасқан сериялық нөмірден табуға болады. Сериялық нөмір 13 белгіден тұрады. 6-ші және 7-шы белгілер айды, 8-ші — құрылғы шыққан жылды білдіреді.

0	0	0	0	0	1	1	2	3	3	3	3
---	---	---	---	---	---	---	---	---	---	---	---

1 – өндірілген ай (01 – қаңтар, 02 – ақпан... 12 – желтоқсан),

2 - шығарылған жылы (1 - 2021, 2 - 2022... 0 - 2030),

3—үлгінің сериялық нөмірі.

Өндіруші белгілеген құрылғының қызмет ету мерзімі өнім осы нұсқаулыққа, қолданыстағы техникалық стандарттарға сәйкес және кепілдік қызмет көрсету шарттарына сәйкес пайдаланылған жағдайда сатып алынған күннен бастап 3 жылды құрайды.

## КЕПІЛДІК ҚЫЗМЕТ КӨРСЕТУДІҢ ШАРТТАРЫ

Осы бағдарлама тауар сатылған күннен 12 ай ішінде кепілдік міндеттемелерді қамтиды немесе өндірілген кезден есептеледі (егер сату күнін анықтау мүмкін болмаса). Аспаптың өндірілген кезі бұйым корпусындағы сәйкестендіру жапсырмасында орналасқан сериялық нөмірден табуға болады. Сериялық нөмір 13 белгіден тұрады. 6-ші және 7-шы белгілер айды, 8-ші – құрылғы шыққан жылды білдіреді. Тек клиент кепілдік қызмет көрсету шарттарын ұстанғанда ғана мерзімдер қолданылады. Осы кепілдік өнеркәсіптік және/немесе коммерциялық мақсатта пайдаланылатын бұйымдарға таралмайды. Сату кезінде сатушы кепілдік талонын дұрыс толтыруын, аппараттың сериялық нөмірін, сату мерзімін көрсетуін, мөр басыын, сонымен қатар қол қоюын қадағалаңыз. Өнімді, жиынтықтылығын, техникалық жағдайын тексеріңіз, кепілдік шарттарымен танысып, қол қойыңыз.

Кепілдік талонында көрсетілген деректерге өзгеріс енгізуге, өшіруге немесе қайтадан жазуға болмайды. Кепілдік келесіден туындаған зақымдары бар бұйымдарға таралмайды:

- дұрыс пайдаланбау, ұқыпсыз қолдану, дұрыс қоспау, ілеспе нұсқаулықты ұстанбау;
- дұрыс пайдаланбау, ұқыпсыз қолдану немесе жазатайым оқиға себебінен туындаған механикалық, жылулық және басқа зақымдардан;
- тазалап және ауыстырып тұруды талап ететін сүзгілерді, шаң жинағыштарды және басқа бөліктер мен аксессуарларды уақытында тазаламаудан;
- ішіне бөгде зат, сұйықтық, жәндіктер, кеміргіштер және т.б. түсуінен;
- электр бауы зақымдануынан;
- осы бұйымды пайдалану ережелерінде көрсетілгенінен басқа кернеумен немесе қоректендіретін желінің стандартты параметрлеріне сәйкес келмейтін желіге қосудан;
- бұйым құрылымы өзгерістерін туындатқан біліксіз жөндеуден және басқа араласудан;
- тойтарылмас күш әсерінен (өрт, тасқын, найзағай және басқа);
- бұйымның ыстыққа төзімді емес бөліктеріне жоғары сыртқы температурааның әсерінен;
- сериялық нөмірі өзгертілген, жойылған немесе анық басылмаған.

Кепілдік нақты тозу мерзімі бар тораптар, механизмдер мен аксессуарларға (шаң сорғыш щеткалары, мультипісіргіштердің металл табақтары мен күйікке қарсы жабындылары бар пісіруге арналған қалыптар, шырын сыққыштардың торпышақтары, пышақтар, қаптаршаң жинағыштар, ауыстырылатын сүзгілер,

сусабындар, сұйықтықтар және т.б.), сонымен қатар аккумуляторлық қоректену көздеріне және қоректену батареяларына таралмайды. Пайдалану бойынша нұсқаулыққа сәйкес кепілдіктің әрекетіне аспапқа кезеңді қызмет көрсету бойынша жұмыстар жатпайды.

**Сіздің аймақта сервистік орталықтардың бары туралы ақпаратты сондай-ақ [www.redsolution.company](http://www.redsolution.company) сайтынан нақтылауға болады. Қазақстан Республикасында пайдаланушы қолдау қызметі: тел. +7 777 747 40 44 (Қазақстан Республика бойынша телефон соғу тегін).**



Орам, пайдаланушы нұсқаулығы, сондай-ақ құралдың өзін қалдықтарды қайта өңдеу бойынша жергілікті бағдарламаға сәйкес утилизациялау керек. Мұндай бұйымдарды қарапайым тұрмыстық қоқыспен бірге лақтырмаңыз.

## УСЛОВИЯ ГАРАНТИЙНОГО ОБСЛУЖИВАНИЯ

При продаже проследите, чтобы продавец правильно заполнил гарантийный талон, указал серийный номер изделия, дату продажи, поставил свою подпись и печать. Проверьте комплектность и техническое состояние изделия, ознакомьтесь с условиями гарантии и поставьте свою подпись. Не допускается вносить изменения, стирать или переписывать данные, указанные в гарантийном талоне.

Информацию о наличии сервисных центров в вашем регионе можно уточнить на сайте [www.redsolution.company](http://www.redsolution.company). Служба поддержки пользователей в России: тел. 8 (800) 511-86-19 (звонок по России бесплатный).

Адрес организации, уполномоченной на принятие претензий от покупателей и производящей ремонт и техническое обслуживание изделия (ООО «РЭД»): 108810, г. Москва, вн. тер. г. муниципальный округ Внуково, п. Совхоза Крёкшино, ул. Озерная, д. 5, стр.1, помещ. 22. ИНН: 7713491474.

Если вы недовольны качеством сервисного обслуживания (установленные требованиями Закона о защите прав потребителей сроки на устранение неисправностей по гарантии превышены, отсутствуют запасные части, некачественно выполнен ремонт и т. д.), обращайтесь в головной сервис-центр по телефону 8 (800) 511-86-19 или заполните форму на официальном сайте [www.redsolution.company](http://www.redsolution.company). Благодаря обратной связи мы исправим возникающие недочеты, чтобы сервис был качественным, своевременным и удобным. Спасибо за вашу помощь.

## ГАРАНТИЙНЫЙ ТАЛОН

**Заполняется фирмой-продавцом /** Сатушы фирма толтырады

**Дата продажи /** Сатылған күні

**Серийный номер /** Сериялық нөмір

**Фирма продавец /** Сатушы фирма

**Подпись продавца /** Сатушының қолы

**Печать фирмы-продавца /**  
Сатушы фирманың мөрі

**Изделие надлежащего качества, укомплектовано, технически исправно, претензий не имею. С условиями гарантии ознакомлен.**  
Бұйымның сапасы жарамды, жинақталған, техникалық жөн, шағымым жоқ. Кепілдік шарттарымен таныстым.

**Подпись покупателя /**  
Сатып алушының қолы

**[www.redsolution.com](http://www.redsolution.com)**

Сделано в Китае

W3450-RED-UM-3