

RED

SOLUTION

Пылесос контейнерный
C320

**Руководство
по эксплуатации**

Гарантийный талон





©RED SOLUTION®. Все права защищены. 2026

Воспроизведение, передача, распространение, перевод или другая переработка данного документа или любой его части без предварительного письменного разрешения правообладателя запрещены.

СОДЕРЖАНИЕ

МЕРЫ БЕЗОПАСНОСТИ.....	5
Технические характеристики	6
Комплектация.....	6
Устройство прибора.....	7
I. ПЕРЕД НАЧАЛОМ ИСПОЛЬЗОВАНИЯ.....	7
II. ЭКСПЛУАТАЦИЯ ПРИБОРА.....	7
III. УХОД ЗА ПРИБОРОМ.....	9
Хранение и транспортировка.....	10
IV. ПЕРЕД ОБРАЩЕНИЕМ В СЕРВИС-ЦЕНТР.....	11
V. ГАРАНТИЙНЫЕ ОБЯЗАТЕЛЬСТВА	11
Гарантийный талон.....	23

RUS

Русский язык 5

KAZ

Казахский язык..... 13

УВАЖАЕМЫЙ ПОКУПАТЕЛЬ!

Благодарим вас за то, что отдали предпочтение бытовой технике RED SOLUTION.

RED SOLUTION – это качество, надежность и неизменно внимательное отношение к потребностям клиентов. Надеемся, что вам понравится продукция компании и вы также будете выбирать наши изделия в будущем.

Хотите узнать больше? Посетите наш сайт www.redsolution.com.cn.

Здесь вы найдете самую актуальную информацию о предлагаемой технике и ожидаемых новинках, сможете получить консультацию онлайн, а также заказать продукцию RED SOLUTION и оригинальные аксессуары к ней в нашем интернет-магазине.

Служба поддержки пользователей RED SOLUTION в России: 8-800-511-86-19.

Изготовитель: Сучжоу Инновак Электрик Ко., Лтд.

Адрес: №7, Шитян Роад, Янченгху Таун, Синченг Дистрикт, Сучжоу, провинция Цзянсу, Китай, 215138.

Импортер в Российской Федерации: ООО «РЭД».

Адрес: 108810, г. Москва, вн. тер. г. муниципальный округ Внуково, п. Совхоза Крёкшино, ул. Озерная, д. 5, стр.1, помещ. 22. ИНН: 7713491474..

Прежде чем использовать прибор, внимательно прочтите руководство по эксплуатации и сохраните его для справки. Правильное использование прибора значительно продлит срок его службы. Актуальную версию руководства по эксплуатации см. на нашем сайте www.redsolution.com.ru на странице соответствующего продукта. Версия, опубликованная на сайте, считается приоритетной.

МЕРЫ БЕЗОПАСНОСТИ

Меры безопасности и инструкции, содержащиеся в данном руководстве, не охватывают все возможные ситуации, которые могут возникнуть при эксплуатации прибора. При работе с прибором руководствуйтесь здравым смыслом, будьте осторожны и внимательны.

- Контейнерный пылесос C320 предназначен для очистки помещений от пыли. Используйте прибор только по назначению. Использование прибора в целях, отличных от указанных в данном руководстве, нарушает правила эксплуатации.
- Данный электроприбор предназначен для использования в быту и может применяться в квартирах, загородных домах или в других подобных непромышленных условиях. Промышленное или любое другое нецелевое использование нарушает условия надлежащей эксплуатации. В этом случае производитель не несет ответственности за возможные последствия.
- Перед подключением к электросети проверьте, совпадает ли ее напряжение с номинальным напряжением питания прибора (см. технические характеристики или заводскую табличку).
- Используйте удлинитель, рассчитанный на потребляемую мощность прибора. Несовпадение параметров может привести к короткому замыканию или возгоранию шнура электропитания.
- Прибор не должен оставаться без присмотра, пока он присоединен к сети электропитания.
- Выключайте прибор из розетки после использования, а также во время его очистки или перемещения. Извлекайте электрошнур сухими руками, удерживая его за штепсель, а не за провод.
- Не переносите прибор, удерживая его за шнур электропитания или шланг. Не закрывайте дверь, если шнур питания или шланг находятся в дверном проеме. Не протягивайте шнур в дверных проемах или вблизи источников тепла. Следите за тем, чтобы шнур не перекручивался и не перегибался, не соприкасался с острыми предметами, углами и кромками мебели.

! ПОМНИТЕ: Случайно повредив шнур электропитания, можно вызвать неполадки, которые не соответствуют условиям гарантии, а также получить поражение электротоком. При повреждении шнура питания

его замену, во избежание опасности, должен производить изготовитель, сервисная служба или аналогичный квалифицированный персонал.

- Перед очисткой прибора убедитесь, что он отключен от электросети и полностью остыл. Строго следуйте инструкциям по очистке прибора.
- Не допускайте попадания посторонних предметов в моторный отсек прибора. Не закрывайте всасывающие отверстия. Блокировка всасывания воздуха может повредить двигатель.

! ЗАПРЕЩАЕТСЯ погружать корпус прибора в воду или помещать его под струю воды!

Запрещено эксплуатировать прибор в следующих случаях:

1. В помещениях с повышенной влажностью. Существует опасность короткого замыкания, выхода из строя двигателя.
 2. На открытом воздухе — попадание влаги или посторонних предметов внутрь корпуса прибора может серьезно повредить его.
 3. Вблизи токсичных и легко воспламеняющихся веществ, в помещениях с высокой концентрацией паров горючих веществ (краски, растворителя и т. п.) или горючей пыли. Существует опасность взрыва или пожара.
- Запрещено подносить всасывающую насадку к любым участкам тела или одежды. Неосторожное обращение может привести к серьезным травмам.
 - Запрещено всасывать раскаленную или остывшую золу, угли, а также непогашенные окурки от сигарет, тлеющий или горящий мусор. Засорение может привести к возгоранию.
 - Запрещено всасывать любые жидкости, а также убирать влажные поверхности — мокрые полы или ковры. Попадание влаги внутрь может привести к серьезной поломке пылесоса.
 - Запрещено всасывать порошки для заправки картриджами (тонеров) копировальных аппаратов и принтеров, муку и другие мелкодисперсные сыпучие вещества, а также строительную пыль, частицы штукатурки, гипса, бетона или цемента. Существует опасность засорения фильтров или повреждения двигателя.
 - Запрещено всасывать острые предметы: гвозди, битое стекло и т. п. Возможно повреждение пылесборника и фильтров.
 - Запрещается эксплуатировать прибор с видимыми повреждениями на корпусе или шнуре электропитания, после падения или при возникновении неполадок в работе. При возникновении любых неисправностей отключите прибор от электросети и обратитесь в сервисный центр.
 - Прибор не предназначен для использования лицами (включая детей) с пониженными физическими, психическими или умственными способностями или при отсутствии у них опыта или знаний, если они не находятся под контролем или не проинструктированы об исполь-

зовании данного прибора лицом, ответственным за их безопасность. Дети должны находиться под присмотром, чтобы не допустить игры с прибором.

• Запрещено самостоятельно ремонтировать прибор или вносить изменения в его конструкцию. Ремонт прибора должен производить исключительно специалист авторизованного сервис-центра. Непрофессионально выполненная работа может привести к поломке прибора, травмам и повреждению имущества.

! ВНИМАНИЕ! Запрещено использовать прибор при любых неисправностях.

Технические характеристики

Модель	C320
Напряжение.....	220–240 В~, 50/60 Гц
Мощность двигателя.....	1800 Вт
Тип двигателя.....	.АС
Защита от поражения электротоком	класс II
Мощность всасывания	20 кПа
Защита от перегрева	есть
Объем пылесборника	1,5 л
Материал корпуса.....	пластик
Тип управления	механический
Выпускной фильтр.....	поролон
Циклонный фильтр	есть
Фильтр двигателя.....	HEPA
Регулятор мощности на корпусе	есть
Телескопическая трубка	есть
Автоматическая смотка электрошнура	есть
Защита от перегрева	есть
Радиус действия.....	7,5 м
Уровень шума.....	84 дБ
Габаритные размеры (Ш × В × Г)	435 x 277 x 302 мм
Вес нетто.....	5,3 кг
Длина шнура питания	5 м

Комплектация

Пылесос.....	1 шт.
Гофрированный шланг	1 шт.
Телескопическая трубка	1 шт.
Щетка для пола.....	1 шт.
Насадка «два в одном».....	1 шт.
Руководство по эксплуатации и гарантийный талон	1 шт.

i Производитель, постоянно совершенствуя свою продукцию, имеет право изменять ее дизайн, комплектацию и технические характеристики без дополнительного уведомления об этом. В технических характеристиках допускается погрешность $\pm 10\%$.

Устройство прибора

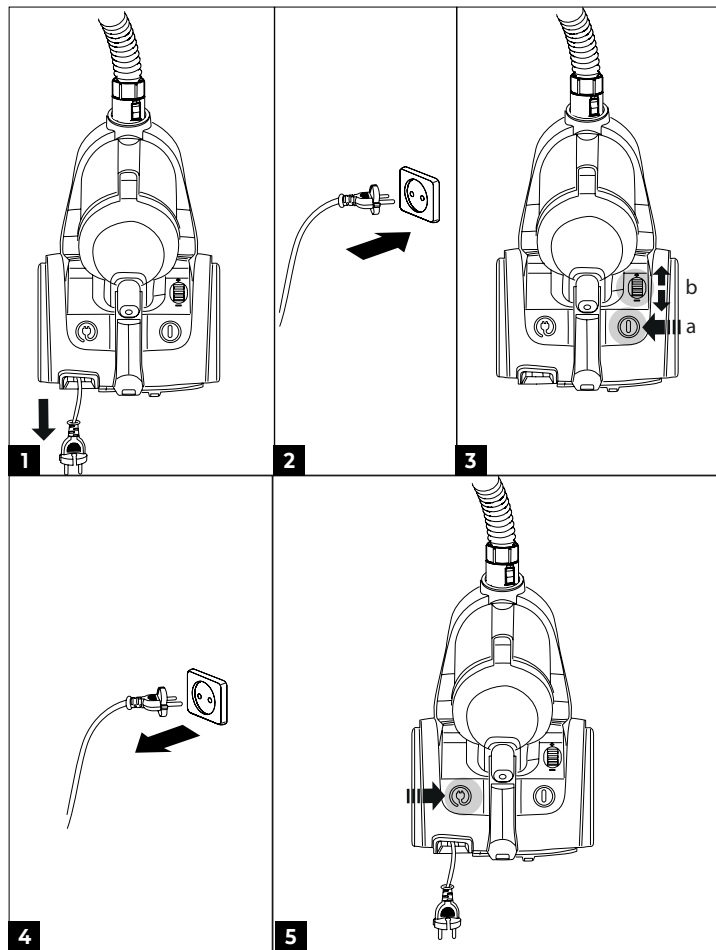
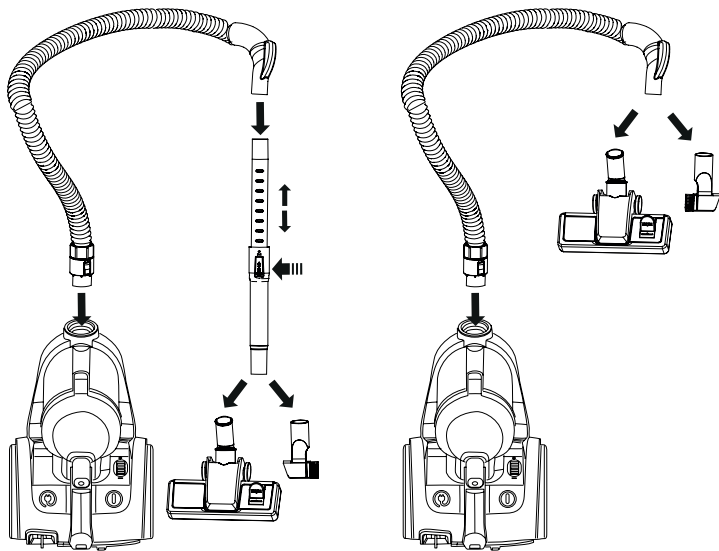
1. Корпус прибора
2. Гофрированный шланг
3. Клапан сброса давления
4. Телескопическая трубка
5. Насадка «два в одном»
6. Кнопка переключения режимов «пол/ковер»
7. Щетка для пола
8. Выпускной фильтр
9. Крышка выпускного фильтра
10. Отсек выпускного фильтра
11. Регулятор мощности
12. Кнопка включения
13. Задние колеса
14. Шнур питания
15. Переднее колесо
16. Всасывающее отверстие
17. Контейнер-пылесборник
18. Ручка контейнера
19. Крышка контейнера
20. Малый уплотнитель циклонного фильтра
21. Циклонный фильтр
22. Большой уплотнитель циклонного фильтра
23. Моторный фильтр (HEPA)
24. Кнопка снятия контейнера
25. Ручка для переноски пылесоса
26. Кнопка смотки шнура питания

гладким покрытием или коврового покрытия с коротким ворсом;

- насадка «два в одном» совмещает преимущества щелевой насадки и насадки для мебели (наконечник насадки поворачивается под углом 90°);
- телескопическая трубка регулируемой длины позволяет убираться в комфортном положении, не напрягая спину.

Порядок сборки и использования прибора см. на схеме ниже. Приступая к сборке пылесоса, убедитесь, что он отключен от электросети.

Или



! ВНИМАНИЕ! Во избежание выхода из строя механизма сматывания не вытягивайте электрошнур из корпуса дальше красной отметки.

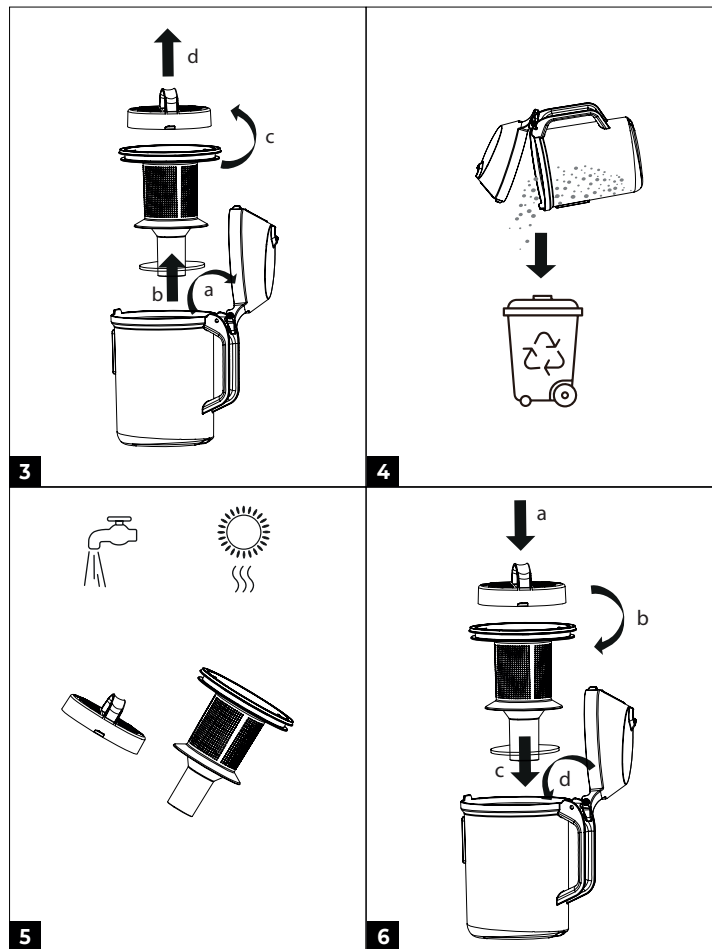
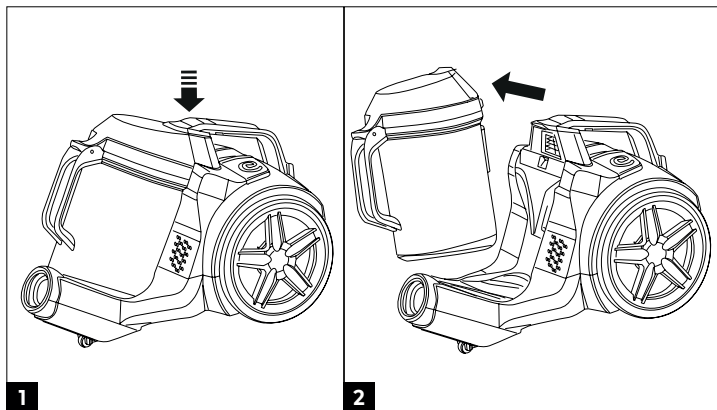
III. УХОД ЗА ПРИБОРОМ

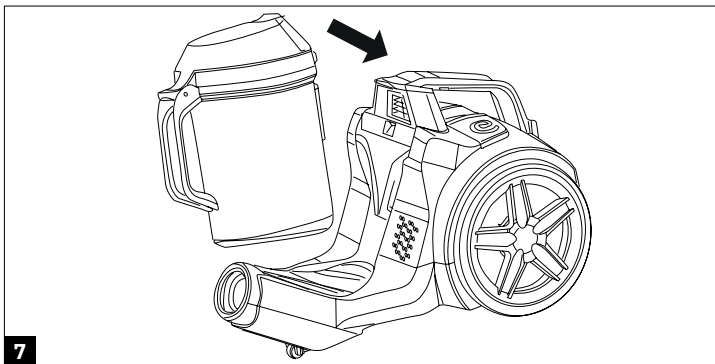
Прежде чем приступить к очистке прибора, убедитесь, что он отключен от электросети.

Протирайте корпус прибора, шланг и телескопическую трубку мягкой тканью.

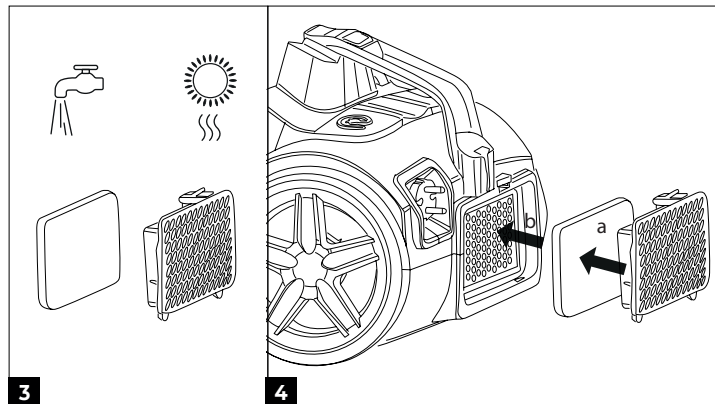
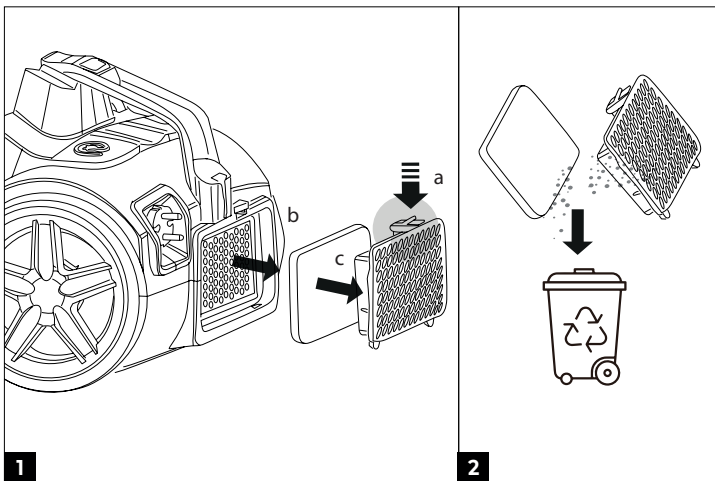
! ЗАПРЕЩАЕТСЯ помещать моторный блок, штепсель и шнур электропитания под струю воды или погружать их в воду, а также использовать для очистки прибора любые химически агрессивные или абразивные вещества.

Порядок очистки пылесборника и моторного фильтра см. на схеме ниже.





7
 Полностью просушите перед повторным использованием.
 Порядок очистки и замены выпускного фильтра см. на схеме ниже.



3
 4
! Фильтр двигателя очищайте не реже одного раза в месяц, очищайте пылесборник по мере заполнения. Периодически промывайте выпускной фильтр под струей воды, полностью просушите перед повторным использованием.

Насадки протирайте влажной мягкой тканью или промывайте под струей воды, полностью просушите. Убедитесь в правильности установки всех элементов, прежде чем возобновлять использование пылесоса.

Хранение и транспортировка

Перед хранением и повторной эксплуатацией очистите и полностью просушите все части прибора. Храните прибор в сухом вентилируемом месте вдали от нагревательных приборов и попадания прямых солнечных лучей. Для удобства хранения на корпусе пылесоса предусмотрены специальные крепления для универсальной щетки. При транспортировке и хранении запрещается подвергать прибор механическим воздействиям, которые могут повредить прибор и/или нарушить целостность упаковки. Берегите упаковку прибора от воды и других жидкостей.

IV. ПЕРЕД ОБРАЩЕНИЕМ В СЕРВИС-ЦЕНТР

Неисправность	Возможные причины	Способ устранения
Прибор не включается	Прибор не подключен к электросети	Подключите прибор к электросети
	Неисправна электрическая розетка	Включите прибор в исправную розетку
Прибор самопроизвольно отключился	Переполен пылесборник	Очистите пылесборник
	Засорены фильтры	Проведите очистку/замену фильтров
	Сработала защита двигателя от перегрева	Отключите прибор от электросети и не используйте до полного остывания
Прибор издает сильный шум	Частично засорены насадка, шланг или трубка	Удалите засоры

i Если неисправность устранить не удалось, обратитесь в авторизованный сервис-центр.

V. ГАРАНТИЙНЫЕ ОБЯЗАТЕЛЬСТВА

На данное изделие предоставляется гарантия сроком на 12 месяцев с момента его приобретения или с даты изготовления изделия (если дату продажи определить невозможно). В течение гарантийного периода изготовитель обязуется устранить путём ремонта, замены деталей или замены всего изделия любые заводские дефекты.

Гарантия вступает в силу только в том случае, если дата покупки подтверждена печатью магазина и подписью продавца на оригинальном гарантийном талоне. Настоящая гарантия признаётся лишь в том случае, если изделие применялось в соответствии с руководством по эксплуатации, не ремонтировалось, не разбиралось и не было повреждено в результате неправильного обращения с ним, а также сохранена полная комплектность изделия. Данная гарантия не распространяется на естественный износ изделия. Настоящая гарантия не распространяется на изделия, используемые в промышленных и/или коммерческих целях.

Гарантия не распространяется на изделия с повреждениями, вызванными:

- неправильной эксплуатацией, небрежным обращением, неправильным подключением, несоблюдением прилагаемого руководства;
- механическими, тепловыми и иными повреждениями, возникшими по причине неправильной эксплуатации, небрежного отношения или несчастного случая;
- несвоевременной очисткой фильтров, пылесборников и других частей и аксессуаров, требующих периодической очистки и замены;
- попаданием внутрь посторонних предметов, жидкостей, насекомых, грызунов и т. д.;
- повреждением электрических шнуров;
- подключением в сеть с напряжением, отличным от указанного в правилах эксплуатации на изделие, или если параметры питающей сети не соответствуют стандартным;
- неквалифицированным ремонтом и другими вмешательствами, повлекшими изменения конструкции изделия;
- изменением или удалением серийного номера, или если серийный номер неразборчиво напечатан.

Гарантия не распространяется на узлы, механизмы и аксессуары, имеющие срок естественного износа (щётки для пылесосов, металлические чаши мультиварки и формы для выпекания с антипригарным покрытием, сетка-нож для соковыжималок, ножи, мешки-пылесборники, сменные фильтры, шампуни, жидкости и т. д.), а также на аккумуляторы и батареи питания. В соответствии с руководством по эксплуатации под действие гарантии не подпадают работы по периодическому обслуживанию изделия.

Срок службы изделия и срок действия гарантийных обязательств на него исчисляются со дня продажи или с даты изготовления изделия (в случае, если дату продажи определить невозможно).

Дату изготовления прибора можно найти в серийном номере, расположенном на идентификационной наклейке на корпусе изделия. Серийный номер состоит из 13 знаков. 6-й и 7-й знаки обозначают месяц, 8-й — год выпуска устройства.

0	0	0	0	0	1	1	2	3	3	3	3	3
---	---	---	---	---	---	---	---	---	---	---	---	---

1 — месяц производства (01 — январь, 02 — февраль... 12 — декабрь),
 2 — год производства (1 — 2021 г., 2 — 2022 г.... 0 — 2030 г.),
 3 — серийный номер модели.

Установленный производителем срок службы прибора составляет 3 года со дня его приобретения при условии, что эксплуатация изделия производится в соответствии с данным руководством, применимыми техническими стандартами и при соблюдении условий гарантийного обслуживания.



Упаковку, руководство пользователя, а также сам прибор необходимо утилизировать в соответствии с местной программой по переработке отходов. После окончания срока службы не выбрасывайте прибор вместе с бытовыми отходами. Передайте его в специализированный пункт для дальнейшей утилизации. Проявите заботу об окружающей среде. Отходы, образующиеся при утилизации изделий, подлежат обязательному сбору с последующей утилизацией в установленном порядке и в соответствии с действующими требованиями и нормами отраслевой нормативной документации, в том числе в соответствии с СанПиН 2.1.7.1322-03 «Гигиенические требования к размещению и обезвреживанию отходов производства и потребления».

Құралды қолданар алдында нұсқаулықты мұқият оқып шығыңыз және оны анықтамa ретінде сақтаңыз. Құрылғыны дұрыс пайдалану оның қызмет ету мерзімін айтарлықтай ұзартады.

Пайдалану нұсқаулығының соңғы нұсқасын алу үшін біздің веб-сайтқа кіріңіз www.redsolution.companу тиісті өнім бетінде. Сайтта жарияланған нұсқа басымдық болып саналады.

ҚАУІПСІЗДІК ШАРАЛАРЫ

Осы нұсқаулықтағы қауіпсіздік шаралары мен нұсқаулар құрылғыны пайдалану кезінде туындауы мүмкін барлық жағдайларды қамтымайды. Құрылғыны пайдаланған кезде ақыл-ойды, сақтықты және мұқияттылықты қолданыңыз.

- С320 контейнерлік шаңсорғышы бөлмелерді шаңнан тазартуға арналған. Құрылғыны тек мақсаты бойынша пайдаланыңыз. Құрылғыны осы нұсқаулықта көрсетілгеннен басқа мақсаттарда пайдалану пайдалану нұсқауларын бұзады.

- Бұл электр құрылғысы тұрмыстық пайдалануға арналған және пәтерлерде, саяжай үйлерінде немесе басқа да осыған ұқсас өнеркәсіптік емес орталарда пайдалануға болады. Өнеркәсіптік немесе басқа өнеркәсіптік емес пайдалану мақсатты пайдалану шарттарын бұзады. Бұл жағдайда өндіруші кез келген ықтимал салдар үшін жауапты емес.

- Қуат көзіне қоспас бұрын, оның кернеуі құрылғының номиналды кернеуіне сәйкес келетінін тексеріңіз (техникалық сипаттамаларды немесе техникалық сипаттама тақтасын қараңыз).

- Құрылғының қуат тұтынуына арналған ұзартқыш сымын пайдаланыңыз. Қуат сымының дұрыс емес көрсеткіштері қысқа тұйықталуға немесе өртке әкелуі мүмкін.

- Құрылғыны қуат көзіне қосуды тұрған кезде қараусыз қалдыруға болмайды.

- Құрылғыны пайдаланғаннан кейін, тазаламас немесе жылжытпас бұрын, оны розеткадан ажыратыңыз. Қуат сымын әрқашан құрғақ қолмен, сымнан емес, ашасынан ұстап суырып алыңыз.

- Құрылғыны қуат сымынан немесе шлангісінен ұстап көтермеңіз. Қуат сымы немесе шланг есіктің ішінде болса, есікті жаппаңыз. Сымды есіктер арқылы немесе жылу көздерінің жанынан өткізбеңіз. Сымның майысып қалмағанына және үшкір заттарға, бұрыштарға немесе жиһаздың жиектеріне тимегеніне көз жеткізіңіз.

! ЕСТЕ САҚТАҢЫЗ: Қуат сымының кездейсоқ зақымдануы кепілдікпен қамтылмаған ақауларға әкелуі мүмкін және электр тогының соғуына әкелуі мүмкін. Егер қуат сымы зақымдалған болса, қауіпті болдырмау үшін оны өндіруші, оның қызмет көрсету агенті немесе сол сияқты білікті мамандар ауыстыруы керек.

- Құрылғыны тазаламас бұрын, оның розеткадан ажыратылғанына және толығымен суығанына көз жеткізіңіз. Тазалау нұсқауларын мұқият орындаңыз.

- Құрылғының мотор бөліміне бөгде заттардың кіруіне жол бермеңіз. Сору саңылауларын жаппаңыз. Ауа кіретін бөлік қозғалтқышты зақымдауы мүмкін.

! Құрылғының корпусын суға батырмаңыз немесе ағын судың астына қоймаңыз!

Құрылғыны келесі жағдайларда пайдалануға тыйым салынады:

1. Ылғалдылығы жоғары аймақтарда қысқа тұйықталу және қозғалтқыштың істен шығу қаупі бар.

2. Сыртта - Егер құрылғы корпусының ішіне ылғал немесе бөгде заттар кірсе, ол қатты зақымдалуы мүмкін.

3. Улы немесе тұтанғыш заттардың жанында, тұтанғыш булардың (бояу, еріткіш және т.б.) немесе жанғыш шаңның жоғары концентрациясы бар жерлерде. Жарылыс немесе өрт қаупі бар.

- Сорғыш қондырманы дененің немесе киімнің кез келген бөлігіне жақындатпаңыз. Абайсызда ұстау ауыр жарақатқа әкелуі мүмкін.

- Ыстық немесе салқындатылған күлді, көмірді, сөндірілмеген темекі тұқылдарын немесе түтіндеп тұрған немесе жанып жатқан қоқысты шаңсорғышпен тазаламаңыз. Бітелген жер өртке әкелуі мүмкін.

- Сулы едендер немесе кілемдер сияқты сұйықтықтарды немесе дымқыл беттерді шаңсорғышпен сормаңыз. Ылғалдың енуі шаңсорғышқа айтарлықтай зақым келтіруі мүмкін.

- Көшірме машиналар мен принтерлерге арналған картридждерді (тонерлер) толтыру үшін қолданылатын ұнтақтарды, ұнды немесе басқа да ұсақ дисперсті заттарды, сондай-ақ құрылыс шаңын, сылақты, гипсті, бетонды немесе цемент бөлшектерін шаңсорғышпен тазаламаңыз. Бұл сүзгілерді бітеп тастауы немесе қозғалтқышты зақымдауы мүмкін.

- Өткір заттарды: шегелерді, сынған әйнектерді және т.б. соруға тыйым салынады. Бұл шаң жинағыш пен сүзгілерді зақымдауы мүмкін.

- Егер корпусында немесе қуат сымында көрінетін зақым болса, ол құлап қалған болса немесе ақаулық орын алса, құрылғыны пайдаланбаңыз. Егер ақаулық орын алса, құрылғыны розеткадан ажыратып, қызмет көрсету орталығына хабарласыңыз.

- Құрылғы физикалық, ақыл-ой немесе интеллектуалдық мүмкіндіктері шектеулі адамдардың (соның ішінде балалардың) пайдалануына арналмаған. Мүмкіндігі шектеулі балаларға, тәжірибесі мен білімі жеткіліксіз балаларға, егер оларға қауіпсіздігіне жауапты тұлға құрылғыны пайдалану туралы нұсқау бермесе немесе бақылау жасамааса. Балалардың құрылғымен ойнамауын қамтамасыз ету үшін оларды бақылауда ұстау керек.

- Құрылғыны өзіңіз жөндеуге немесе өзгертуге тырыспаңыз. Жөндеу жұмыстарын тек уәкілетті қызмет көрсету орталығының маманы жүр-

гізуі керек. Кәсіби емес жұмыс құрылғының істен шығуына, жеке жа-
рақатқа және мүліктің бүлінуіне әкелуі мүмкін.

! АБАЙ БОЛЫҢЫЗ! Құрылғы дұрыс жұмыс істемесе, оны пайдалан-
баңыз.

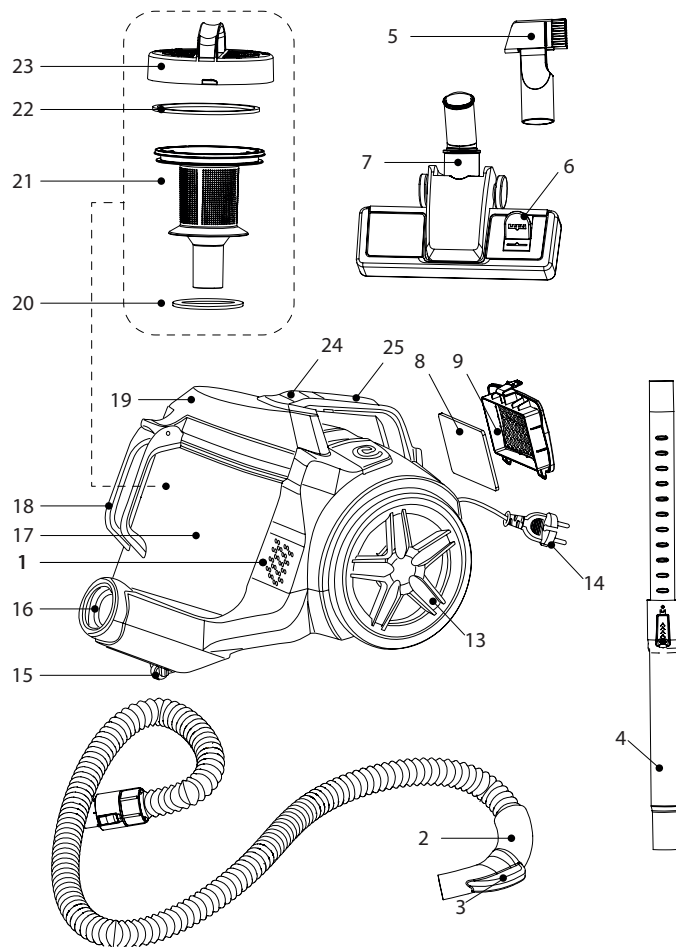
Техникалық сипаттамалар

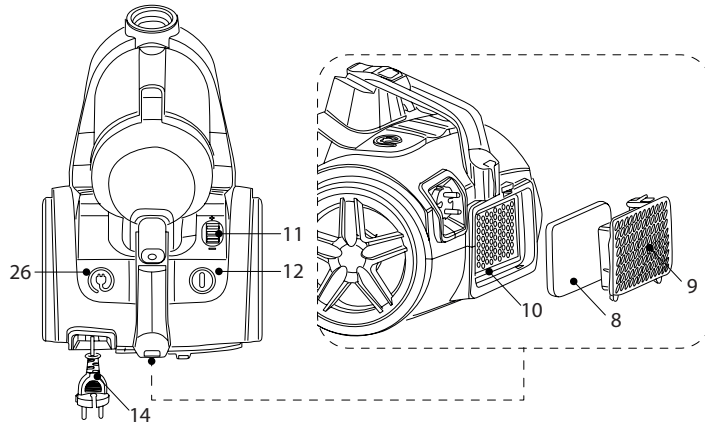
Үлгі.....	C320
Кернеу.....	220–240 В~, 50/60 Гц
Қозғалтқыш қуаты.....	1800 Вт
Электр тоғымен зақымданудан қорғау.....	II дәреже
Қозғалтқыш түрі.....	АС
Сору күші.....	20 кПа
Қызып кетуден қорғау.....	бар
Шаң контейнерінің көлемі.....	1,5 л
Тұрғын үй материалы.....	пластик
Басқару түрі.....	механикалық
Шығару сүзгісі.....	көбік резеңке
Циклон сүзгісі.....	бар
Қозғалтқыш сүзгісі.....	HEPA
Денедегі қуат реттегіші.....	бар
Телескопиялық түтік.....	бар
Қуат сымын автоматты түрде айналдыру.....	бар
Қызып кетуден қорғау.....	бар
Әрекет радиусы.....	7,5 м
Шу деңгейі.....	84 дБ
Өлшемдері.....	435 x 277 x 302 мм
Таза салмағы.....	5,3 кг
Қуат сымының ұзындығы.....	5 м

Жабдық

Шаңсорғыш.....	1 дана
Гофрленген шланг.....	1 дана
Телескопиялық түтік.....	1 дана
Еден щеткасы.....	1 дана
Екі бірде қосымшасы.....	1 дана
Пайдаланушы нұсқаулығы және кепілдік картасы.....	1 дана

i Өндіруші өз өнімдерін үнемі жетілдіріп отыра отырып, алдын ала ескертусіз дизайнын, қаптамасын және техникалық сипаттамаларын өзгерту құқығын өзінде қалдырады. Техникалық сипаттамалар ±10% рұқсат етілген шектеулерге бағынады.





Құрылғының құрылымы

1. Құрылғының корпусы
2. Гофрленген шланг
3. Қысымды төмендететін клапан
4. Телескопиялық түтік
5. Екі бірде қосымшасы
6. Еден/кілем режимін ауыстырып қосу түймесі
7. Еден щеткасы
8. Шығару сүзгісі
9. Шығару сүзгісінің қақпағы
10. Шығару сүзгісінің бөлімі
11. Жылдамдықты реттегіш
12. Қуат түймесі
13. Артқы дөңгелектер
14. Қуат сымы
15. Алдыңғы доңғалақ
16. Сору тесігі
17. Шаң жинайтын контейнер
18. Контейнер тұтқасы
19. Контейнер қақпағы

20. Кіші циклон сүзгісінің тығыздағышы
21. Циклон сүзгісі
22. Үлкен циклон сүзгісінің тығыздағышы
23. Мотор сүзгісі (HEPA)
24. Контейнерді босату түймесі
25. Шаңсорғышты тасымалдауға арналған тұтқа
26. Қуат сымын орау түймесі

I. ПАЙДАЛАНУ АЛДЫНДА

Құрылғыны және оның құрамдас бөліктерін қораптан абайлап шығарыңыз. Барлық қаптама материалдары мен жарнамалық стикерлерді алып тастаңыз.

! Құрылғыдағы ескерту жапсырмаларын, индикатор жапсырмаларын (бар болса) және сериялық нөмір тақтасын орнында сақтаңыз! Төмен температурада тасымалдағаннан немесе сақтағаннан кейін, құрылғыны қосар алдында кемінде 2 сағат бойы бөлме температурасында ұстаңыз.

Құрылғы корпусын дымқыл шүберекпен сүртіп, құрғатыңыз. Жағымсыз иістердің алдын алу үшін құрылғыны бірінші рет қолданар алдында тазалаңыз.

Шаңсорғышты тек жиналған күйінде ғана пайдалануға болады. Қолданар алдында құрылғының сыртқы және көрінетін ішкі бөліктерінің зақымдалмағанына, сынбағанына немесе басқа ақаулары жоқ екеніне көз жеткізіңіз.

Құрылғының барлық компоненттері мен сүзгілерінің дұрыс орнатылғанына көз жеткізіңіз.

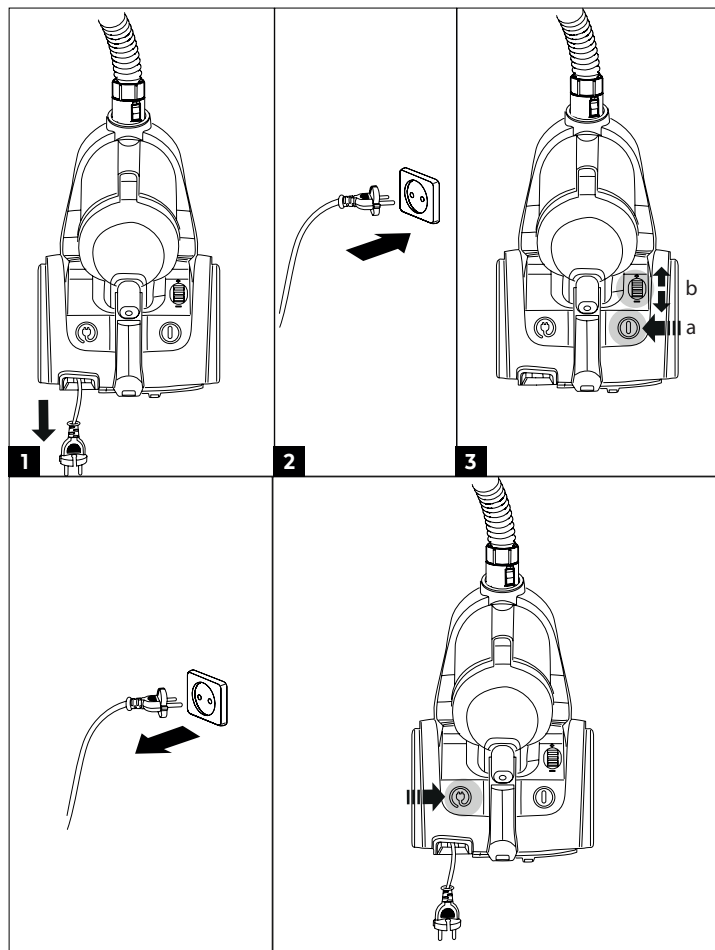
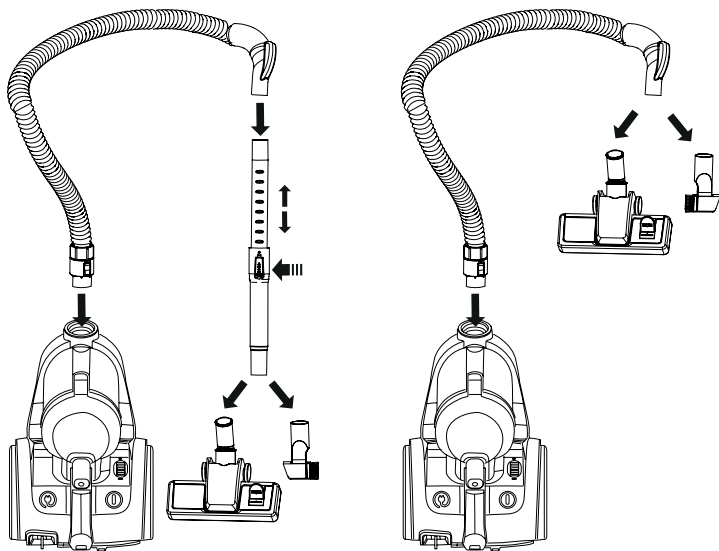
II. ҚҰРЫЛҒЫНЫҢ ЖҰМЫС ІСТЕУІ

Құрылғы 3 қосымшамен бірге келеді:

- әмбебап еден/кілем щеткасы тегіс едендерді немесе қысқа кілемдерді тазалауға жарамды;
- екеуі бірде саптам саңылаулы саптам мен жиһаз саптамасының артықшылықтарын біріктіреді (саптаманың функциясын өзгерту үшін оның ұшын 90° бұраңыз);
- ұзындығы реттелетін телескопиялық түтік арқаңызды ауыртпай, ыңғайлы жерде тазалауға мүмкіндік береді.

Құрастыру және пайдалану нұсқауларын төмендегі диаграммадан қараңыз. Шаңсорғышты құрастырмас бұрын, оның розеткадан ажыратылғанына көз жеткізіңіз.

Или



! АБАЙ БОЛЫҢЫЗ! Қайта орау механизмін зақымдамау үшін, қуат сымын корпустан қызыл белгіден ары тартпаңыз.

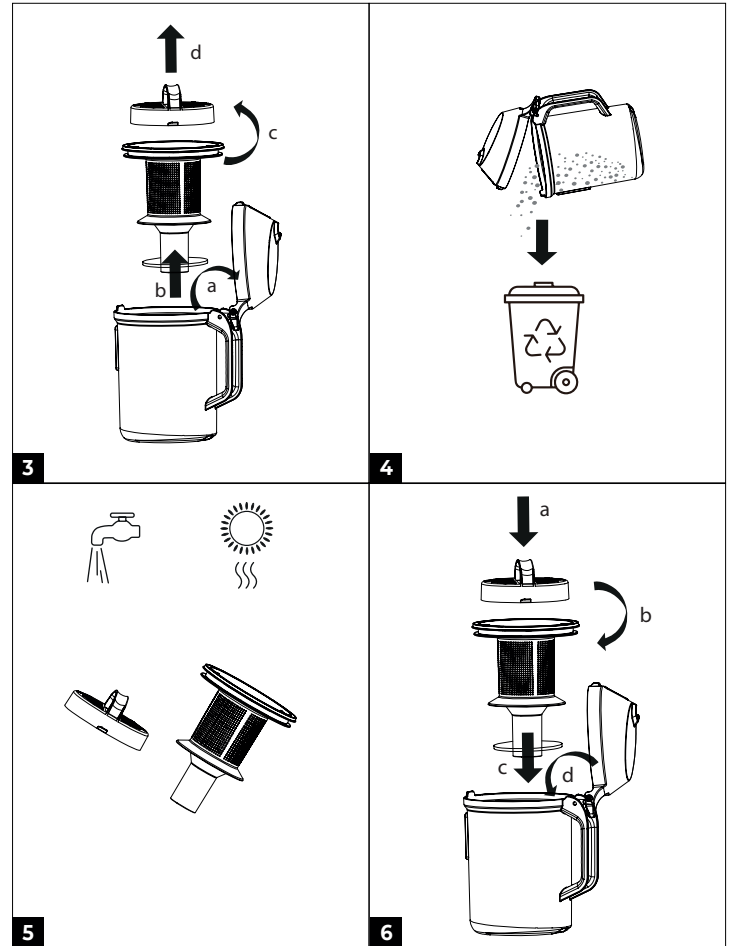
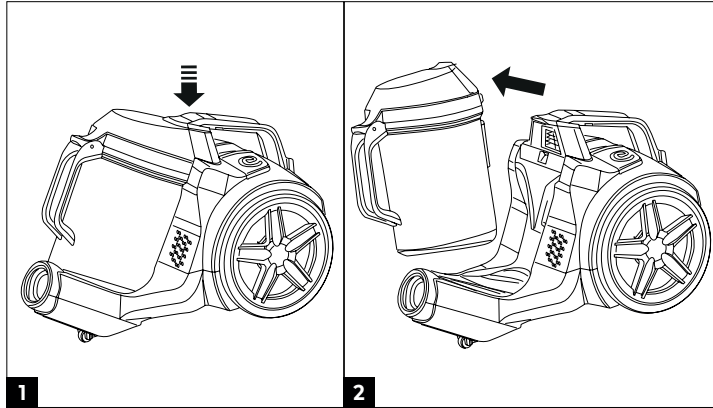
III. ҚҰРЫЛҒЫНЫ КҮТІМІ

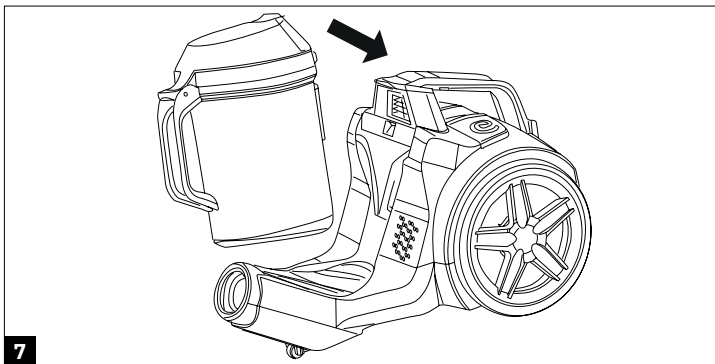
Құрылғыны тазалауды бастамас бұрын, оның қуат көзінен ажыратылғанына көз жеткізіңіз.

Құрылғының корпусын, шлангты және телескопиялық түтікті жұмсақ шүберекпен сүртіңіз.

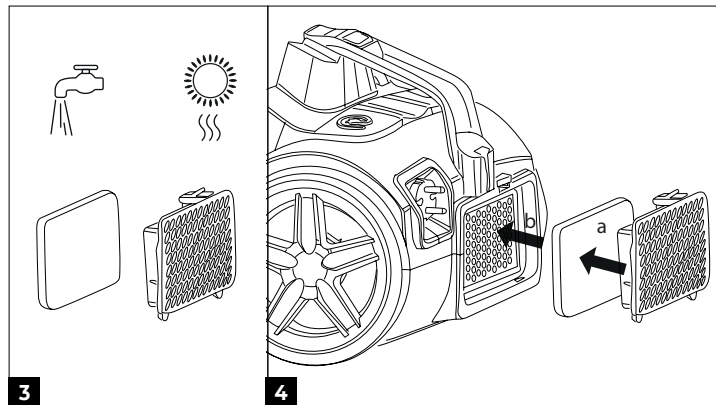
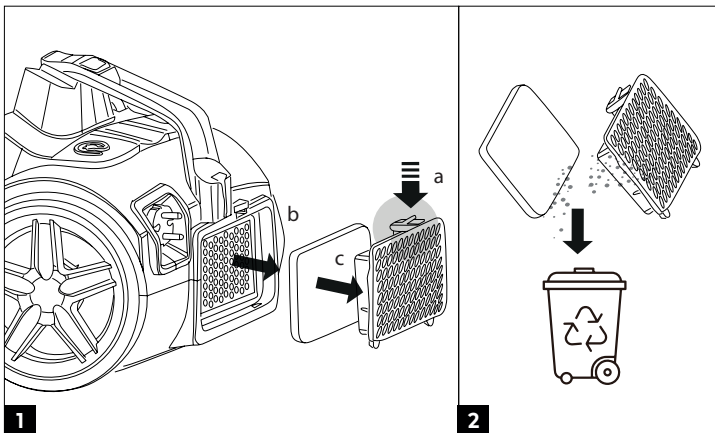
! Мотор блогын, ашаны немесе қуат сымын ағын судың астына салмаңыз немесе суға батырмаңыз, сондай-ақ құрылғыны тазалау үшін химиялық агрессивті немесе абразивті заттарды қолданбаңыз.

Шаң жинағыш пен қозғалтқыш сүзгісін тазалау үшін төмендегі диаграмманы қараңыз.





7
 Қайта қолданар алдында толығымен кептіріңіз.
 Шығару сүзгісін тазалау және ауыстыру үшін төмендегі диаграмманы қараңыз.



3
4
 Қозғалтқыш сүзгісін айына кемінде бір рет тазалап, шаң жинайтын қапшық толғанда оны босатыңыз. Қайта қолданар алдында шығару сүзгісін мезгіл-мезгіл ағын сумен шайып, толығымен кептіріңіз. Қосалқы бөлшектерді дымқыл жұмсақ шүберекпен сүртіңіз немесе ағын сумен шайып, толығымен құрғатыңыз. Шаңсорғышты қайта қолданар алдында барлық компоненттердің дұрыс орнатылғанына көз жеткізіңіз.

Сақтау және тасымалдау

Сақтау және қайта пайдалану алдында құрылғының барлық бөліктерін тазалап, мұқият кептіріңіз. Құрылғыны құрғақ, желдетілетін жерде, жылыту құрылғыларынан және тікелей күн сәулесінен алыс сақтаңыз. Ыңғайлы сақтау үшін шаңсорғышта әмбебап щеткаға арналған арнайы бекіткіштер бар. Тасымалдау және сақтау кезінде құрылғыны зақымдауы және/немесе қаптаманың тұтастығын бұзуы мүмкін механикалық соққыларға ұшыратуға тыйым салынады. Құрылғының қаптамасын судан және басқа сұйықтықтардан алыс ұстаңыз.

IV. ҚЫЗМЕТ КӨРСЕТУ ОРТАЛЫҒЫНА ХАБАРЛАСУ АЛДЫНДА

Бұзылыс	Мүмкін себептер	Шешім
Құрылғы қосылмайды	Құрылғы қуат көзіне қосылмаған	Құрылғыны қуат көзіне қосыңыз
	Электр розеткасы ақаулы	Құрылғыны жұмыс розеткасына қосыңыз
Құрылғы өздігінен өшіп қалды	Шаң жинағыш толы	Шаң жинайтын контейнерді тазалаңыз
	Сүзгілер бітелген	Сүзгілерді тазалау/ ауыстыру
	Қозғалтқыштың қызып кетуден қорғауы іске қосылған	Құрылғыны қуат көзінен ажыратыңыз және ол толық суығанша пайдаланбаңыз.
Құрылғы қатты дыбыс шығарады	Саптама, шланг немесе түтік жартылай бітелген	Бөгеттерді алып тастаңыз

1 Егер мәселені шешу мүмкін болмаса, уәкілетті қызмет көрсету орталығына хабарласыңыз.

V. КЕПІЛДІК

Кепілдік талоны қолдану нұсқаулығының соңында орналасқан!

Осы бұйымға сатып алынған сәттен 12 ай мерзіміне кепілдік беріледі. Өндіруші кепілдік кезеңі ішінде жөндеу, бөлшектерді ауыстыру немесе бүкіл бұйымды ауыстыру жолымен кез келген зауыттық ақауларды жоюға міндеттенеді. Кепілдік тек сатып алу күні түпнұсқалық кепілдік талонында дүкен мөрімен және сатушы қолымен расталған жағдайда ғана күшіне енеді. Осы кепілдік тек бұйым пайдалану бойынша нұсқаулыққа сәйкес қолданылған, жөнделмеген, бұзылмаған және онымен дұрыс жұмыс істемеу нәтижесінде зақымданбаған, сонымен қатар бұйымның толық жинағы сақталған жағдайда танылады. Осы кепілдік бұйымның табиғи тозуына және шығын материалдарына таралмайды (сүзгілер және т. б.). Бұйымның қызмет мерзімі мен кепілдік міндеттемелердің жарамдылық мерзімі өндірілген кезден бастап немесе бұйым жасалған кезден бастап есептеледі (егер сатылған күнін анықтау мүмкін болмаса). Аспаптың өндірілген кезі бұйым корпусындағы сәй-

кестендіру жапсырмасында орналасқан сериялық нөмірден табуға болады. Сериялық нөмір 13 белгіден тұрады. 6-ші және 7-шы белгілер айды, 8-ші — құрылғы шыққан жылды білдіреді.

0	0	0	0	0	1	1	2	3	3	3	3
---	---	---	---	---	---	---	---	---	---	---	---

1 – өндірілген ай (01 – қаңтар, 02 – ақпан... 12 – желтоқсан),

2 - шығарылған жылы (1 - 2021, 2 - 2022... 0 - 2030),

3—үлгінің сериялық нөмірі.

Өндіруші белгілеген құрылғының қызмет ету мерзімі өнім осы нұсқаулыққа, қолданыстағы техникалық стандарттарға сәйкес және кепілдік қызмет көрсету шарттарына сәйкес пайдаланылған жағдайда сатып алынған күннен бастап 3 жылды құрайды.

КЕПІЛДІК ҚЫЗМЕТ КӨРСЕТУДІҢ ШАРТТАРЫ

Осы бағдарлама тауар сатылған күннен 12 ай ішінде кепілдік міндеттемелерді қамтиды немесе өндірілген кезден есептеледі (егер сату күнін анықтау мүмкін болмаса). Аспаптың өндірілген кезі бұйым корпусындағы сәйкестендіру жапсырмасында орналасқан сериялық нөмірден табуға болады. Сериялық нөмір 13 белгіден тұрады. 6-ші және 7-шы белгілер айды, 8-ші – құрылғы шыққан жылды білдіреді. Тек клиент кепілдік қызмет көрсету шарттарын ұстанғанда ғана мерзімдер қолданылады. Осы кепілдік өнеркәсіптік және/немесе коммерциялық мақсатта пайдаланылатын бұйымдарға таралмайды. Сату кезінде сатушы кепілдік талонын дұрыс толтыруын, аппараттың сериялық нөмірін, сату мерзімін көрсетуін, мөр басуын, сонымен қатар қол қоюын қадағалаңыз. Өнімді, жиынтықтылығын, техникалық жағдайын тексеріңіз, кепілдік шарттарымен танысып, қол қойыңыз.

Кепілдік талонында көрсетілген деректерге өзгеріс енгізуге, өшіруге немесе қайтадан жазуға болмайды. Кепілдік келесіден туындаған зақымдары бар бұйымдарға таралмайды:

- дұрыс пайдаланбау, ұқыпсыз қолдану, дұрыс қоспау, ілеспе нұсқаулықты ұстанбау;
- дұрыс пайдаланбау, ұқыпсыз қолдану немесе жазатайым оқиға себебінен туындаған механикалық, жылулық және басқа зақымдардан;
- тазалап және ауыстырып тұруды талап ететін сүзгілерді, шаң жинағыштарды және басқа бөліктер мен аксессуарларды уақытында тазаламаудан;
- ішіне бөгде зат, сұйықтық, жәндіктер, кеміргіштер және т.б. түсуінен;
- электр бауы зақымдануынан;
- осы бұйымды пайдалану ережелерінде көрсетілгеннен басқа

кернеумен немесе қоректендіретін желінің стандартты параметрлеріне сәйкес келмейтін желіге қосудан;

- бұйым құрылымы өзгерістерін туындатқан біліксіз жөндеуден және басқа араласудан;
- тойтарылмас күш әсерінен (өрт, тасқын, найзағай және басқа);
- бұйымның ыстыққа төзімді емес бөліктеріне жоғары сыртқы температураның әсерінен;
- сериялық нөмірі өзгертілген, жойылған немесе анық басылмаған.

Кепілдік нақты тозу мерзімі бар тораптар, механизмдер мен аксессуарларға (шаң сорғыш щеткалары, мультипісіргіштердің металл табақтары мен күйікке қарсы жабындылары бар пісіруге арналған қалыптар, шырын сыққыштардың торпышақтары, пышақтар, қаптаршаң жинағыштар, ауыстырылатын сүзгілер, сусабындар, сұйықтықтар және т.б.), сонымен қатар аккумуляторлық қоректену көздеріне және қоректену батареяларына таралмайды. Пайдалану бойынша нұсқаулыққа сәйкес кепілдіктің әрекетіне аспапқа кезеңді қызмет көрсету бойынша жұмыстар жатпайды.

Сіздің аймақта сервистік орталықтардың бары туралы ақпаратты сондай-ақ www.redsolution.com/ru сайтынан нақтылауға болады. Қазақстан Республикасында пайдаланушы қолдау қызметі: тел. +7 777 747 40 44 (Қазақстан Республика бойынша телефон соғу тегін).



Орам, пайдаланушы нұсқаулығы, сондай-ақ құралдың өзін қалдықтарды қайта өңдеу бойынша жергілікті бағдарламаға сәйкес утилизациялау керек. Мұндай бұйымдарды қарапайым тұрмыстық қоқыспен бірге лақтырмаңыз.

УСЛОВИЯ ГАРАНТИЙНОГО ОБСЛУЖИВАНИЯ

При продаже проследите, чтобы продавец правильно заполнил гарантийный талон, указал серийный номер изделия, дату продажи, поставил свою подпись и печать. Проверьте комплектность и техническое состояние изделия, ознакомьтесь с условиями гарантии и поставьте свою подпись. Не допускается вносить изменения, стирать или переписывать данные, указанные в гарантийном талоне.

Информацию о наличии сервисных центров в вашем регионе можно уточнить на сайте www.redsolution.com. Служба поддержки пользователей в России: тел. 8 (800) 511-86-19 (звонок по России бесплатный).

Адрес организации, уполномоченной на принятие претензий от покупателей и производящей ремонт и техническое обслуживание изделия (ООО «РЭД»): 108810, г. Москва, вн. тер. г. муниципальный округ Внуково, п. Совхоза Крёкшино, ул. Озерная, д. 5, стр.1, помещ. 22. ИНН: 7713491474

Если вы недовольны качеством сервисного обслуживания (установленные требованиями Закона о защите прав потребителей сроки на устранение неисправностей по гарантии превышены, отсутствуют запасные части, некачественно выполнен ремонт и т. д.), обращайтесь в головной сервис-центр по телефону 8 (800) 511-86-19 или заполните форму на официальном сайте www.redsolution.com. Благодаря обратной связи мы исправим возникающие недочеты, чтобы сервис был качественным, своевременным и удобным. Спасибо за вашу помощь.

ГАРАНТИЙНЫЙ ТАЛОН

Заполняется фирмой-продавцом / Сатушы фирма толтырады

Дата продажи / Сатылған күні

Серийный номер / Сериялық нөмір

Фирма продавец / Сатушы фирма

Подпись продавца / Сатушының қолы

Печать фирмы-продавца /
Сатушы фирманың мөрі

Изделие надлежащего качества, укомплектовано, технически исправно, претензий не имею. С условиями гарантии ознакомлен.
Бұйымның сапасы жарамды, жинақталған, техникалық жөн, шағымым жоқ. Кепілдік шарттарымен таныстым.

Подпись покупателя /
Сатып алушының қолы

www.redsolution.com

Сделано в Китае

C320-RED-UM-2